



---

# PARTS BOOK

---

## KM-2300U

모터직결형, 고속 1본침 본봉  
자동사절 재봉기

Direct Drive, High Speed,  
1-Needle Lock Stitch Machine with  
An Automatic Thread Trimmer

PME-121109

# Information

## A. Parts Book 구성

### Structure of Part Book

① **A** Arm, Bed & Machine Body Mechanism  
팔, 침대 및 의장품 관계

②

③

Ref. No.	Parts No.	Note	Name of Parts	중 명	Q'ty	Assembly No.
A-1	01-12841-03		Arm	팔	1	
A-2	01-10073-06		Bed	침대	1	
A-4	01-02120-00		Face Plate	면판	1	
A-5	01-02044-12M		Face Plate Gasket	면판 가스켓	1	
A-6	01-1174-4122		Screw(L)184*mm2	볼트	10	
A-7	01-11011-123D		Rubber Cap For Face Plate	면판 고무뚜껑	2	
A-9	01-00194-123D		Caution S-Screw	경고 스크류	1	
A-8	01-011973-00		Turn-up Lever Cover	날카기 커버	1	
A-10	01-02020-00		Screw(S)184*mm2	볼트(S)184*mm2	1	
A-11	01-017460-00		Bed Cover(L)	침대 커버(좌)	1	
A-12	01-01441-123M		Bed Cover Gasket(L)	침대 커버 가스켓(좌)	1	
A-13	01-02643-123D		Screw(L)184*mm2	볼트(L)184*mm2	14	
A-13-1	45-0244-1000		Washer	와셔	2	
A-14	01-01750-00		Bed Cover(S)	침대 커버(중)	1	
A-15	01-01746-123M		Bed Cover Gasket(S)	침대 커버 가스켓(중)	1	
A-16	440211-100M		Tank Rubber Cap	고압 탱크 고무뚜껑	1	
A-17	01-0274-123D		Thread Guide with Three Poles	세극을 안내하는 가이드	15Set	
A-19	01-0201-123D		Thread Guide(L)	가이드 실리(좌)	1	
A-20	01-0202-123D		Thread Guide(M)	가이드 실리(중)	3	
A-21	01-0200-123D		Thread Guide(S)	가이드 실리(우)	1	
A-22	01-01643-00		Arm Thread Guide Assy	팔용 실리(L) 실리(중)	1	
A-23	11-01750-750D		Nut	너트	1	
A-24	01-0203-123M		Thread Guide(S)	실리(우)	1	
A-25	010275-100M	H	Silicon Tank Assy	실리콘 탱크 용접부	15Set	
A-26	010206-100M	H	Silicon Tank	실리콘 탱크	1	
A-27	010206-100M	H	Silicon Oil Window	실리콘 유창	1	
A-28	010240-100M	H	Silicon Part	실리콘 부품 용접 부	1	
A-29	01-1305-00	H	Part for Silicon Oil Supply	실리콘 공급 부품 실리	1	
A-30	01-0164-123D	H	Screw(L)184*mm2	볼트(L)	1	
A-31	04-12411-123D		Arm Upper Part Rubber Cap	팔용 상부 고무 뚜껑	2	
A-33	04-0201-123M		Needle Bar Rubber Cap	바늘봉 고무 뚜껑	1	
A-34	01-04211-042L		Rubber Cap(L)	고무뚜껑(좌)	4	
A-35	44-02111-7400		Rubber Cap(S)	고무뚜껑(중)	7	
A-36	01-01750-123M		Bed Rubber	침대 고무	1	
A-37	01-01917-00	H	Welder (Sticker)(M)	고열 스티커(중)용접부	1	
A-38	01-01918-00	M	Welder (Sticker)(S)	고열 스티커(우)용접부	1	
A-39	01-01920-00	L	Welder (Sticker)(L)	고열 스티커(좌)용접부	1	
A-40	01-01921-00	K	Welder (Sticker)(K)	고열 스티커(중)용접부	1	
A-41	01-0110-123D		Tap Cover	타프 커버	2	
A-42	01-0514-123M		Tap Cover	타프 커버	1	
A-43	41-1014-123M		Silobin Winder Assy	실리(좌)	15Set	
A-44	41-02010-100M		Silobin Winder (Base Assy)	실리(좌) 베이스	1	
A-45	41-2204-123M		Silobin Winder (Shaft)	실리(좌) 샤프트	1	
A-46	01-02010-00	S, Other	Sticker(S)	타프 스티커 용접부	1	
A-47	01-0104-750D		Screw(S)	볼트(S)	1	
A-48	41-02001-100M		Silobin Winder	실리(좌) 부품	2	
A-49	01-0104-550T		Screw(L)184*mm2	볼트(L)	2	
A-50	41-02001-100M		Silobin Winder Action Ring	실리(좌) 작동 링	1	
A-51	41-02001-100M		Silobin Winder (Shaft) Rubber Ring	실리(좌) 샤프트 고무링	1	
A-52	41-02100-100M		Silobin Winder (Shaft)	실리(좌) 샤프트	1	
A-53	41-02110-100M		Silobin Winder Adjusting Plate	실리(좌) 조정판	1	
A-54	01-0100-123D		Screw(L)184*mm2	볼트(L)	1	
A-55	01-01194-123D		Washer	와셔	1	
A-56	41-02110-100M		Silobin Winder (Shaft)	실리(좌) 샤프트	1	
A-57	41-02140-100M		Silobin Winder Adjusting Term	실리(좌) 조정판	1	
A-58	0101500-4113		Screw(M)X2.0	볼트(M)	1	

Note: P= Heavy Material(중량재), M=Medium Material(중량재), MA= Pneumatic Heavy Material(공압식 중량재)  
L= Light Material(저중량재), K=Kitt Material(커트재), EL=Large Shuble Hole(대시름 홀재)

①:관계 별 고유 코드

Unique code by mechanism

②:관계 별 고유 명칭

Unique name by mechanism

③:관계도

Explode view

④Ref.No.:파트별 고유 식별 번호

Unique identification number by part

⑤Parts No.:고유 제품 코드

Unique Product code

Ex)

구분 Category	Code	비고 remarks
구 부품 Old part	01-030C-1230	
신 부품 New Part	AS-000000-00	조(組) 파트 Set parts
	GP-000000-00	기구적 파트 Instrumental parts
	EP-000000-00	전기적 파트 Electrical parts

⑥Note:공지사항 표기 및 메모

Refers to notice and memo

⑦품

명:파트의 고유 품명

Name of Part:Unique name of parts

⑧Q'ty :파트의 수량

The number of parts

⑨Assembly no.:조(組) 파트의 식별 번호

Unique identification number by set part

# Warning

1. 조에 속한 파트는 개별 조립 시 제품의 파손 또는 재봉 불량 발생될 수 있어 해당 파트에 대한 주문 시에는 조 품목으로만 구입이 가능합니다.
2. 본 책자는 Parts Book으로 제작되었으므로 매뉴얼로 사용 불가합니다.
3. 사전 예고 없이 사양이 변경 될 수도 있습니다.

1. The parts classified as ass'y items may cause damage to the machine or bad sewing when they are separately assembled. Hence, when they are ordered, they can be purchased as ass'y items only.
2. This is a parts book. It cannot be used as a manual.
3. Parts are Subject to change in Design Without Prior Notice.

## Note

- 썬스타 제품의 부품은 아래 인터넷주소로 접속하시어 신청할 수 있습니다.  
<http://www.sunstarcs.com>
- 가입된 회원께서는 썬스타 포탈 사이트에 로그인후 필요한 부품을 신청할 수 있습니다.
- 부품관리-발주관리-발주등록 항목에서 부품번호와 신청수량을 입력하여 등록하시면 발주가 됩니다.
- 부품번호를 모르시는 경우 파츠북 조회를 클릭하시고 사용하는 기종을 검색하여 선택하시면 해당 기종의 파츠북을 조회할 수 있습니다.
- 파츠북은 관계별로 구분되어 있으며 관계를 알고 있다면 부품 찾기가 용이합니다.
- You can make an order for the parts of Sunstar machine to connect internet address.  
<http://www.sunstarcs.com>
- You can request for parts you want after login if you are a registered member.
- In parts Management - Order Management - Order Registration entry, you can place an order by entering the part number and quantity.
- If you don't know the parts number, click the parts book menu bar.  
In a download list, you can read parts book by searching model you use.
- This parts book is classified by the mechanism, therefore you can find part easily.

KM-2300U □ □

Code	Lubrication type
F	Full-Dry type
S	Semi-Dry type
M	Micro-Lubrication type

Code	Application
A	Light Materials
G	General Materials
B	Heavy Materials

※ Only use "B"(Heavy materials) code for the form of "M"(Micro-Lubrication type) machine

KM-2300U □ □

코드	급유 방식
F	폴드라이(무급유 방식)
S	세미드라이(바늘대 무급유 방식)
M	미세 급유 방식

코드	용도
A	박물용
G	일반용
B	후물용

※ "B"(중후물용) 코드는 "M"(미세급유형) 방식의 재봉기에서만 사용.

# CONTENTS

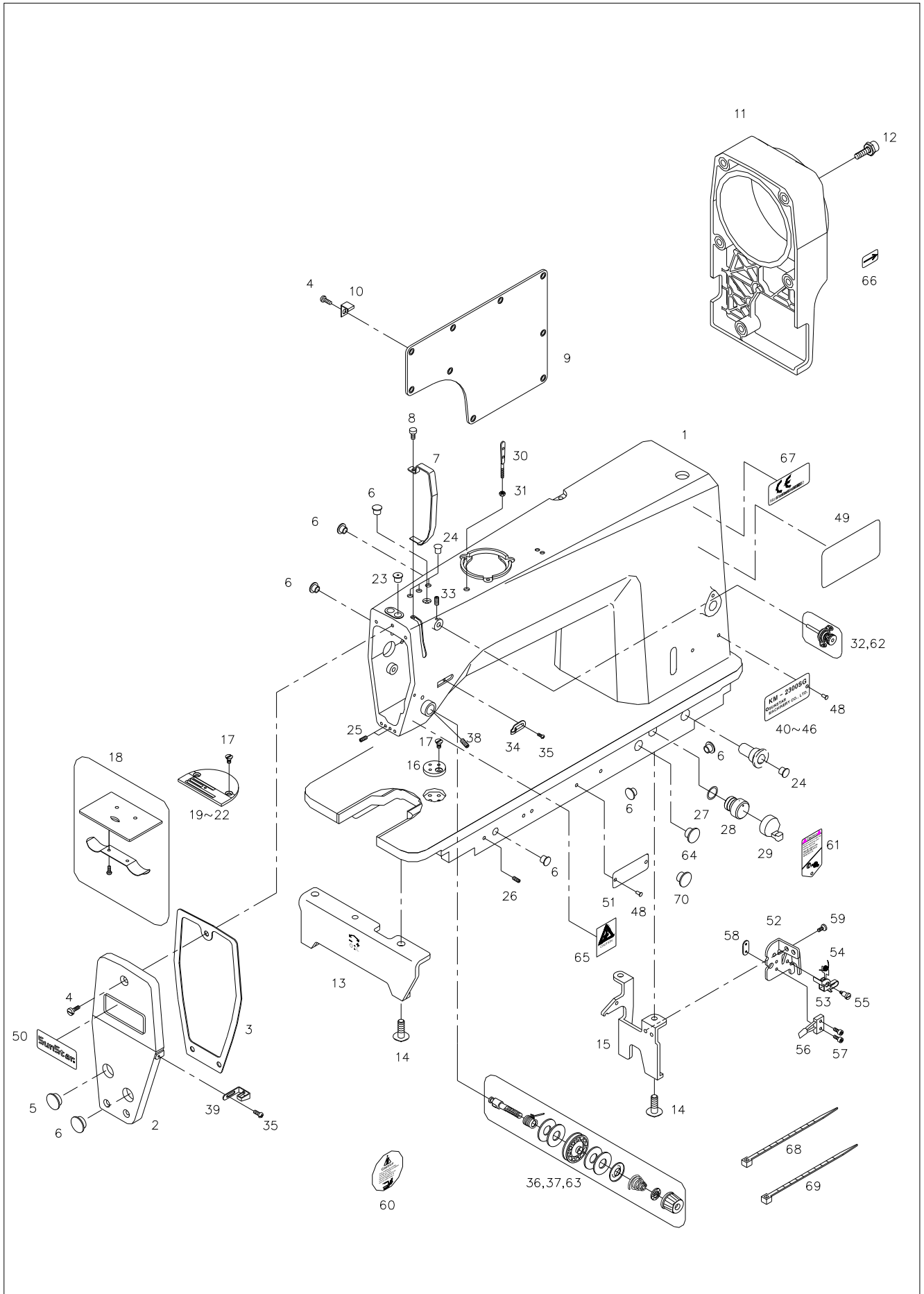
## 목 차

A	Machine Body Mechanism 두부외장 관계	6
B	Upper Shaft & Needle Bar Mechanism 상축, 실채기, 바늘대 관계	10
C	Thread Winder Mechanism 실감기 관계	14
D	Feed Adjusting Mechanism 피이드 조절 관계	16
E	Lower Shaft Mechanism 하축 관계	18
F	Feed Mechanism 피이드 관계	20
G	Presser Foot & Tension Release Mechanism 노루발 및 실눛추기 관계	22
H	Lubrication Mechanism 급유 관계	26
I	Thread Trimmer Mechanism 사절 관계	28
J	Oil Pan & Knee Lifting Mechanism 오일팬 및 무릎올림 관계	32
K	Reverse Button Mechanism 역진 버튼 관계	34
L	Thread Wiper Mechanism 와이퍼 관계	36
M	Auto Knee Lifter Solenoid Mechanism (Option) 자동무릎올림 관계 (선택사양)	38
N	Accessories Mechanism 액세서리 관계	40
	Index 인덱스	42

# A

## Machine Body Mechanism

### 외장 관계



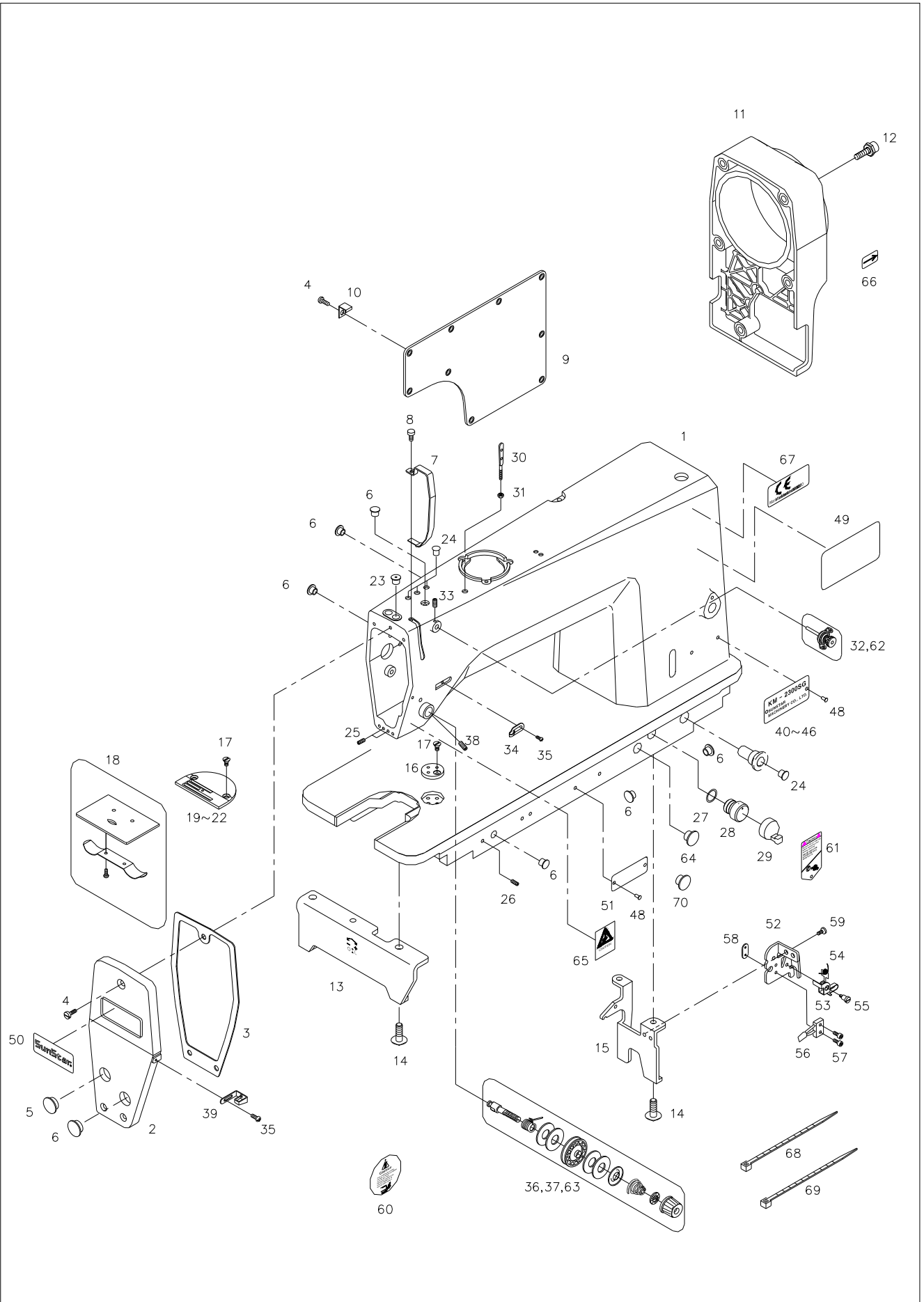


Ref. No.	Parts No.	Note.	Name of Parts	품 명	Q'ty							Applied Period
					FA	FG	SA	SG	MA	MG	MB	
A-1	AS-000350-00		Arm·Bed	아암 베드	1	1	1	1	1	1	1	
A-2	CMB-LA010801		Face Plate	면판	1	1	1	1	1	1	1	
A-3	CMB-FC003900		Face Plate Gasket	면판 가스켓	1	1	1	1	1	1	1	
A-4	DSC-BF008400		Screw [3/16" n=28, L=11]	침나사	15	15	15	15	15	15	15	
A-5	DPK-CB000900		Face Plate Rubber Cap (L)	면판 고무 마개 (L)	1	1	1	1	1	1	1	
A-6	DPK-CB000200		Rubber Cap (M)	고무 마개 (M)	7	7	7	7	7	7	7	
A-7	CMB-LA004300		Thread Take-up Lever Cover	실채기 커버	1	1	1	1	1	1	1	
A-8	DSC-BF000600		Screw [3/16" n=28]	실채기 커버 침나사	1	1	1	1	1	1	1	
A-9	CMB-LB005500		Rear Cover	뒷뚜껑	1	1	1	1	1	1	1	
A-10	DTC-AH000200		Cord Holder "A"	코드 잡이 "A"	1	1	1	1	1	1	1	
A-11	CMB-LA010701		Motor Cover	모터 커버	1	1	1	1	1	1	1	
A-12	PSC-AC001200		Screw [M5, L=15]	모터 커버 침나사	5	5	5	5	5	5	5	
A-13	CMB-BB005800		Bed Supporter-A	베드 다리-A	1	1	1	1	1	1	1	
A-14	DSC-BF000700		Screw [15/64" n=28, L=14]	베드 다리 침나사	4	4	4	4	4	4	4	
A-15	CMB-BB005900		Bed Supporter-B	베드 다리-B	1	1	1	1	1	1	1	
A-16	CMB-BJ002400		Gauge Plate	게이지 부착판	1	1	1	1	1	1	1	
A-17	DSC-BC000100		Screw [11/64" n=40]	침판 침나사	3	3	3	3	3	3	3	
A-18	CMB-LB004400		Slide Plate Ass'y	미끄럼판 (조)	1	1	1	1	1	1	1	
A-19	CGA-GA003200		Needle Plate (A-Type, 4 row)	침판 (박물용)	1	(1)	1	(1)	1	(1)		
A-20	CGA-GA000201		Needle Plate (A-Type, 3 row)	침판 (A형)		1		1	1			Jun.18.12
A-22	CGA-GA001200		Needle Plate (BH-Type, 4 row)	침판 (마그린)							1	
A-23	DPK-CB002300		Rubber Cap	바늘대 상보싱 고무 마개	1	1	1	1	1	1	1	
A-24	DPK-CB000801		Rubber Cap (S)	고무 마개 (S)	4	4	4	4	4	4	4	Aug.22.11
A-25	DSC-CB000700		Screw [M5, L=5]	면판 그리스 주입 마개나사	2	2	2	2				
A-26	DSC-CB000500		Screw [15/64" n=28, L=7.5]	베드 그리스 주입 마개나사	1	1						
A-27	PPK-BA001500		O-Ring (P9)[φ8.8×φ12.6, W=1.9]	공기배출보싱 O-링	1	1	1	1	1	1	1	
A-28	DPN-AD006600		Air Discharging Bushing	공기배출보싱	1	1	1	1	1	1	1	
A-29	DPK-CZ000400		Cap of Air Discharging Bushing	공기배출보싱 캡	1	1	1	1	1	1	1	
A-30	CMB-HK002000		Upper Thread Guide Pin	실안내봉	1	1	1	1	1	1	1	
A-31	DSN-AA000100		Nut [11/64" n=40]	너트	1	1	1	1	1	1	1	
A-32	ATA-PS002401		Sub Upper Thread Tension Control Ass'y-Heavy	보조 실조절 장치(조) : 후물용							1	
A-33	DSC-CB000300		Screw [11/64" n=40]	보조 실조절 장치 고정나사	1	1	1	1	1	1	1	
A-34	CMB-HK000501		Arm Thread Guide	암 실안내	1	1	1	1	1	1	1	Dec.19.11
A-35	DSC-BA000100		Screw [9/64" n=40]	실안내 침나사	2	2	2	2	2	2	2	
A-36	ATA-PS001301		Thread Tension Control Ass'y	실조절 장치 (조)		1		1	1			
A-37	ATA-PS005400		Thread Tension Control Ass'y (Heavy)	실조절 장치 (조) : 후물용							1	
A-38	DSC-CA000800		Screw [15/64" n=28]	실조절 장치 고정나사	1	1	1	1	1	1	1	
A-39	CMB-HK001901		Face Plate Thread Guide	면판 실안내	1	1	1	1	1	1	1	Dec.19.11
A-40	CMB-LD012300		Model Mark (KM-2300SG)	모델 마크 (KM-2300SG)				1				
A-41	CMB-LD012400		Model Mark (KM-2300SA)	모델 마크 (KM-2300SA)				1				
A-42	CMB-LD012500		Model Mark (KM-2300FG)	모델 마크 (KM-2300FG)		1						
A-43	CMB-LD012600		Model Mark (KM-2300FA)	모델 마크 (KM-2300FA)	1							
A-44	CMB-LD012700		Model Mark (KM-2300MG)	모델 마크 (KM-2300MG)						1		
A-45	CMB-LD012800		Model Mark (KM-2300MA)	모델 마크 (KM-2300MA)					1			
A-46	CMB-LD012900		Model Mark (KM-2300MB)	모델 마크 (KM-2300MB)							1	
A-48	PPN-AD000100		Pin	기번판 핀	4	4	4	4	4	4	4	
A-49	CMB-LD001000		Caution Label	주의 라벨	1	1	1	1	1	1	1	
A-50	CMB-LD013000		Brand Mark-A	SunStar 마크-면판	1	1	1	1	1	1	1	
A-51	CMB-BJ006600		Machine Number Plate	기번판	1	1	1	1	1	1	1	
A-52	CMB-BB006000		Safety Switch Base	안전 스위치 베이스	1	1	1	1	1	1	1	
A-53	CMB-BJ003700		Safety Switch Plate	안전 스위치판	1	1	1	1	1	1	1	
A-54	DSP-AC004300		Safety Switch Spring	안전 스위치 스프링	1	1	1	1	1	1	1	
A-55	DSC-FA012200		Safety Switch Hinge Screw	안전 스위치 단나사	1	1	1	1	1	1	1	
A-56	46-004A-2300		Safety Switch	안전 스위치	1	1	1	1	1	1	1	
A-57	PSC-AC015900		Screw [M2, L=12]	안전 스위치 침나사	2	2	2	2	2	2	2	
A-58	CMB-BJ003800		Safety Switch Sub Bracket	안전 스위치 보조 브라켓	1	1	1	1	1	1	1	

# A

## Machine Body Mechanism

### 외장 관계





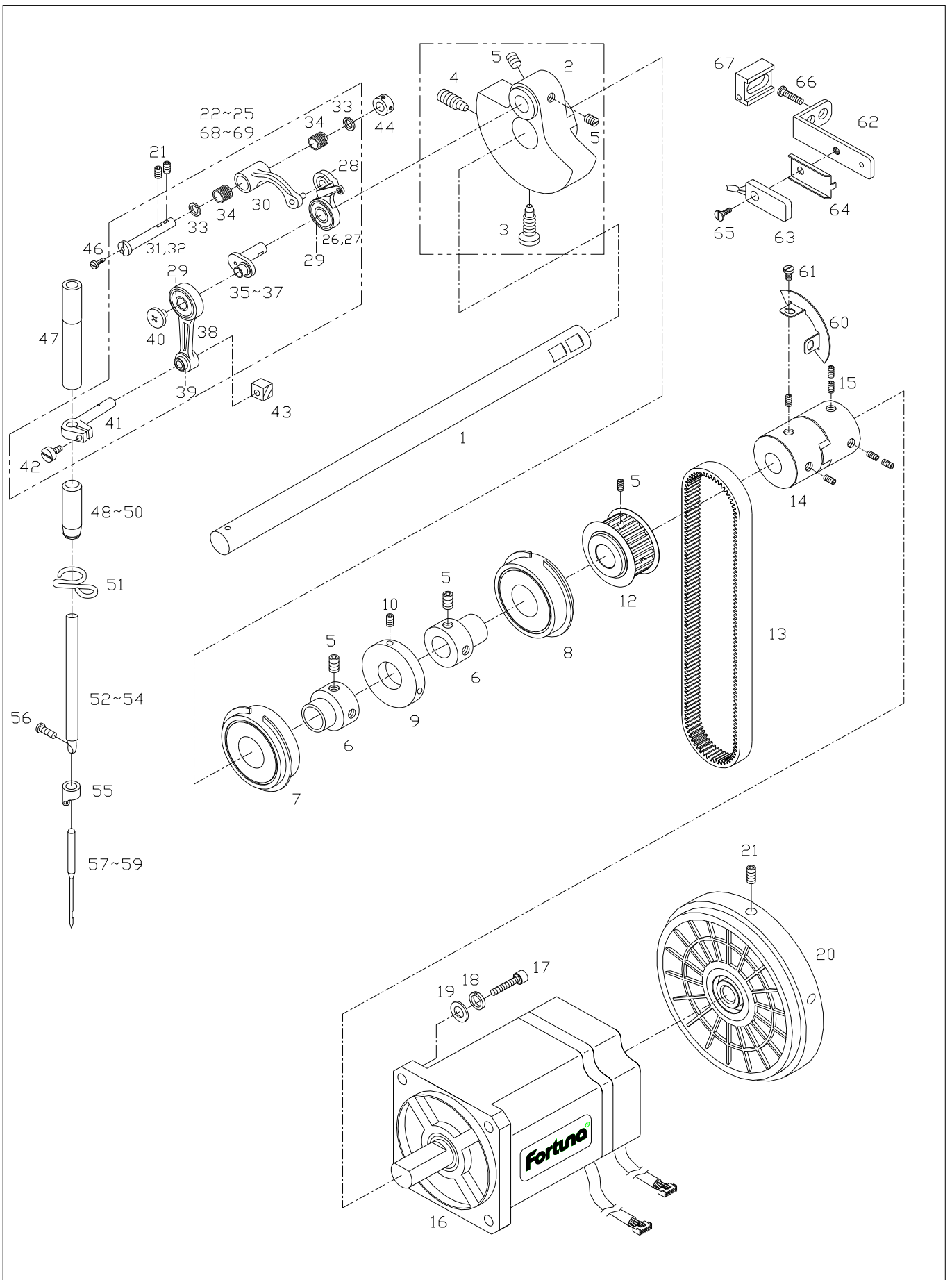


Ref. No.	Parts No.	Note.	Name of Parts	품 명	Q'ty							Assembly No.
					FA	FG	SA	SG	MA	MG	MB	
A-59	DSC-BF003600		Screw [11/64" n=40]	안전 스위치 베이스 칩나사	2	2	2	2	2	2	2	
A-60	CMB-LD010100		Oil Caution Label	오일 주유 경고 라벨			1	1	1	1	1	
A-61	CMB-LD010400		Deflation Bushing Cap Caution Label	공기 구멍 마개 경고 라벨	1	1	1	1	1	1	1	
A-62	ATA-PS005301		Sub Upper Thread Tension Control Ass'y	보조 실조절 장치 (조)	1	1	1	1	1	1		
A-63	40-004A-257U		Thread Tension Control Ass'y(Light)	실조절 장치 (조)	1		1		1			
A-64	DPK-CB002400		Rubber Cap	베드 고무 마개	1	1	1	1	1	1	1	
A-65	CMB-LD006000		Warning Sticker A	경고 스티커 A	1	1	1	1	1	1	1	
A-66	CMB-LD010500		Sticker	폴리 각인 스티커	1	1	1	1	1	1	1	
A-67	CMB-LD010200		CE Mark	CE 마크	1	1	1	1	1	1	1	
A-68	PTC-AG000200		Cable Tie	케이블 타이	6	6	6	6	6	6	6	
A-69	PTC-AG000100		Nylon Clip	나일론 클립	4	4	4	4	4	4	4	
A-70	DPK-CB002400		Rubber Cap	베드 고무마개	1	1	1	1	1	1	1	

# B

## Upper Shaft & Needle Bar Mechanism

상축, 실채기, 바늘대 관계





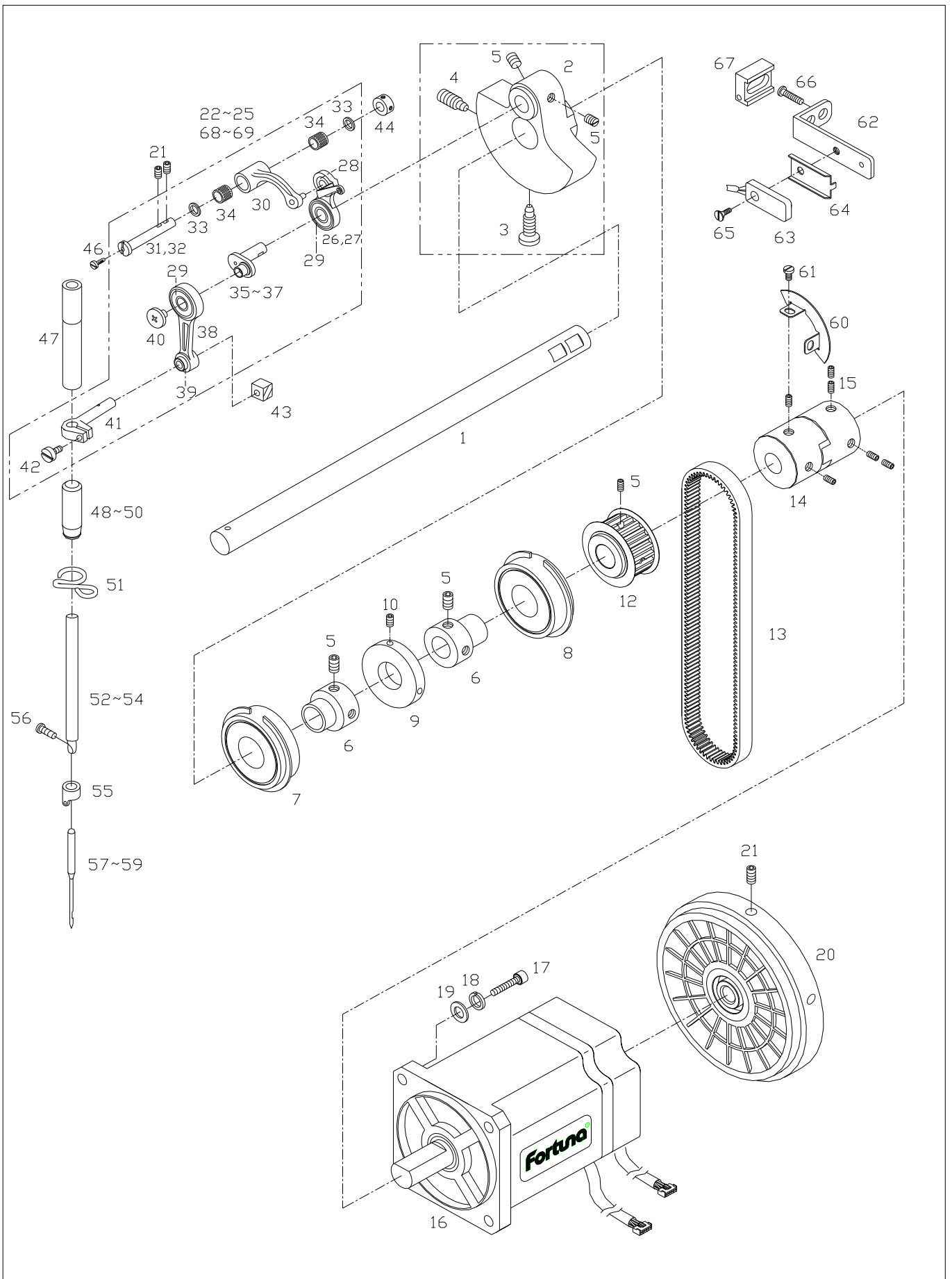
Ref. No.	Parts No.	Note.	Name of Parts	품 명	Q'ty							Applied Period
					FA	FG	SA	SG	MA	MG	MB	
B-1	CUS-KC001300		Upper Shaft	상축	1	1	1	1	1	1	1	
B-2	CUS-DA001300		Link Cam	링크캠	1	1	1	1	1	1	1	
B-3	DSC-BJ003700		Screw (A) [9/32" n=28, L=16]	링크캠 고정나사 (A)	1	1	1	1	1	1	1	
B-4	DSC-CA002100		Screw (B) [9/32" n=28, L=16]	링크캠 고정나사 (B)	1	1	1	1	1	1	1	
B-5	DSC-CB002300		Screw [1/4" n=40, L=6]	고정나사	8	8	8	8	8	8	8	
B-6	DCL-AB001900		Main Shaft Bearing Support	상축 베어링 붓싱	2	2	2	2	2	2	2	
B-7	PBR-AA002400		Bearing [6204ZZC3NR]	상축 전 베어링	1	1	1	1	1	1	1	
B-8	DBR-AA000100		Bearing [6304ZZC3NR]	상축 중 베어링	1	1	1	1	1	1	1	
B-9	CUS-CF000400		Bobbin Winder Driving Wheel	실감기 구동 휠	1	1	1	1	1	1	1	
B-10	DSC-CB000100		Screw [11/64" n=40, L=4]	실감기 구동 휠 고정나사	2	2	2	2	2	2	2	
B-12	DPL-BC003300	*01	Timing Pulley-Upper-O Type	타이밍 폴리-상-S5M-O형	1	1	1	1	1	1	1	
B-13	DBT-BC000100		Timing Belt	타이밍 벨트	1	1	1	1	1	1	1	
B-14	DCR-AD000300		Coupling	커플링	1	1	1	1	1	1	1	
B-15	PSC-CB000100		Screw [M6, L=8]	커플링 고정나사	6	6	6	6	6	6	6	
B-16	SFAM-500-002		Motor-Hollow	모터-양축	1	1	1	1	1	1	1	
B-17	PSC-AC000100		Screw [M5, L=25]	모터 짐나사	4	4	4	4	4	4	4	
B-18	DWS-CA000100		Spring Washer	모터 고정나사 스프링와셔	4	4	4	4	4	4	4	
B-19	DWS-AA000600		Washer	모터 고정나사 와셔	4	4	4	4	4	4	4	
B-20	CUS-CP000401		Pulley	폴리	1	1	1	1	1	1	1	
B-21	DSC-CB000500		Screw [15/64" n=28, L=7.5]	폴리 고정나사	4	4	4	4	4	4	4	
B-22	AS-000333-00		Thread Take-up Lever Ass'y (Full-Dry,General)	실채기(조) [무급유,일반용]		1		1				
B-23	AS-000334-00		Thread Take-up Lever Ass'y (Micro,General)	실채기(조) [미세급유,일반용]							1	
B-25	AS-000336-00		Thread Take-up Lever Ass'y (Heavy)	실채기(조) [후물용]								1
B-26	CTH-HJ001301		Thread Take-up (General)	실채기(일반용)	1	1	1	1	1	1		
B-27	CTH-HJ002400		Thread Take-up (Heavy)	실채기(후물용)								1
B-28	PBR-AA007700		Bearing [605DD]	실채기(상) 베어링	1	1	1	1	1	1	1	
B-29	PBR-AA001700		Bearing [608DD]	실채기(하) 베어링	2	2	2	2	2	2	2	
B-30	CTH-CB001000		Thread Take-up Crank	실채기 크랭크	1	1	1	1	1	1	1	
B-31	DPN-AD006500		Thread Take-up Crank Shaft	실채기 크랭크축						1	1	1
B-32	DPN-AD009500		Thread Take-up Crank Shaft(Full-Dry)	실채기 크랭크축(무급유)	1	1	1	1				
B-33	DWS-AA010100		Bearing Support	베어링 가이드	2	2	2	2	2	2	2	
B-34	PBR-BA002600		Bearing [KT 71010]	실채기 크랭크축 니들베어링	2	2	2	2	2	2	2	
B-35	CTH-CJ000900		Needle Bar Crank(General)	바늘대 크랭크(일반용)		1		1			1	
B-37	CTH-CB001700		Needle Bar Crank(Heavy)	바늘대 크랭크(후물용)								1
B-38	CTH-CC000800		Needle Bar Crank Rod	바늘대 크랭크 로드	1	1	1	1	1	1	1	
B-39	DBS-DA012900		Needle Bar Crank Rod Bushing	바늘대 크랭크 로드 붓싱	1	1	1	1	1	1	1	
B-40	DSC-BF001600		Screw [9/64" n=40]	바늘대 크랭크 원나사	1	1	1	1	1	1	1	
B-41	CNB-BF001200		Needle Bar Holder	바늘대 잡이	1	1	1	1	1	1	1	
B-42	DSC-BA001000		Screw [9/64" n=40]	바늘대 잡이 짐나사	1	1	1	1	1	1	1	
B-43	CNB-CD000100		Slide Block	바늘대 안내 블록	1	1	1	1	1	1	1	
B-44	DCL-BB001700		Thrust Collar[D=φ7, W=8]	실채기 크랭크 축 카라	1	1	1	1	1	1	1	
B-46	DSC-BA000100		Screw [9/64" n=40]	그리스 마개나사	1	1	1	1				
B-47	DBS-DA012600		Needle Bar Bushing, Upper	바늘대 상붓싱	1	1	1	1	1	1	1	
B-48	DBS-DA013000		Needle Bar Bushing, Lower(Micro Lubrication)	바늘대 하붓싱(미세급유)					1	1		
B-49	DBS-DA027900		Needle Bar Bushing, Lower(Full-Dry)	바늘대 하붓싱(무급유)	1	1	1	1				
B-50	DBS-DA014900		Needle Bar Bushing, Lower(Heavy)	바늘대 하붓싱(후물용)								1
B-51	CNB-BH000100		Thread Guide for Needle Bar Bushing	바늘대 하붓싱 실안내	1	1	1	1	1	1	1	
B-52	CNB-KA001301		Needle Bar(Micro Lubrication)	바늘대(미세급유)								Aug.08.12
B-53	CNB-KA001400		Needle Bar (Heavy)	바늘대(후물용)								1
B-54	CMB-KA003600		Needle Bar (Full-Dry)	바늘대(무급유)	1	1	1	1				
B-55	CNB-HK000400		Needle Bar Thread Guide	바늘대 실안내	1	1	1	1	1	1	1	
B-56	DSC-BF000100		Screw [1/8" n=44]	바늘 고정나사	1	1	1	1	1	1	1	
B-57	-		Needle (DBX1SF(KN)#11)	바늘(박물용)	1		1			1		
B-58	-		Needle (DBX1 #14)	바늘(일반용)		1		1			1	
B-59	-		Needle (DBX1 #21)	바늘(후물용)								1
B-60	CUS-BJ000900		Sync. Sensor Slit	센서 감지판	1	1	1	1	1	1	1	

\*01 : Selective Part (선택부품)

# B

## Upper Shaft & Needle Bar Mechanism

상축, 실채기, 바늘대 관계



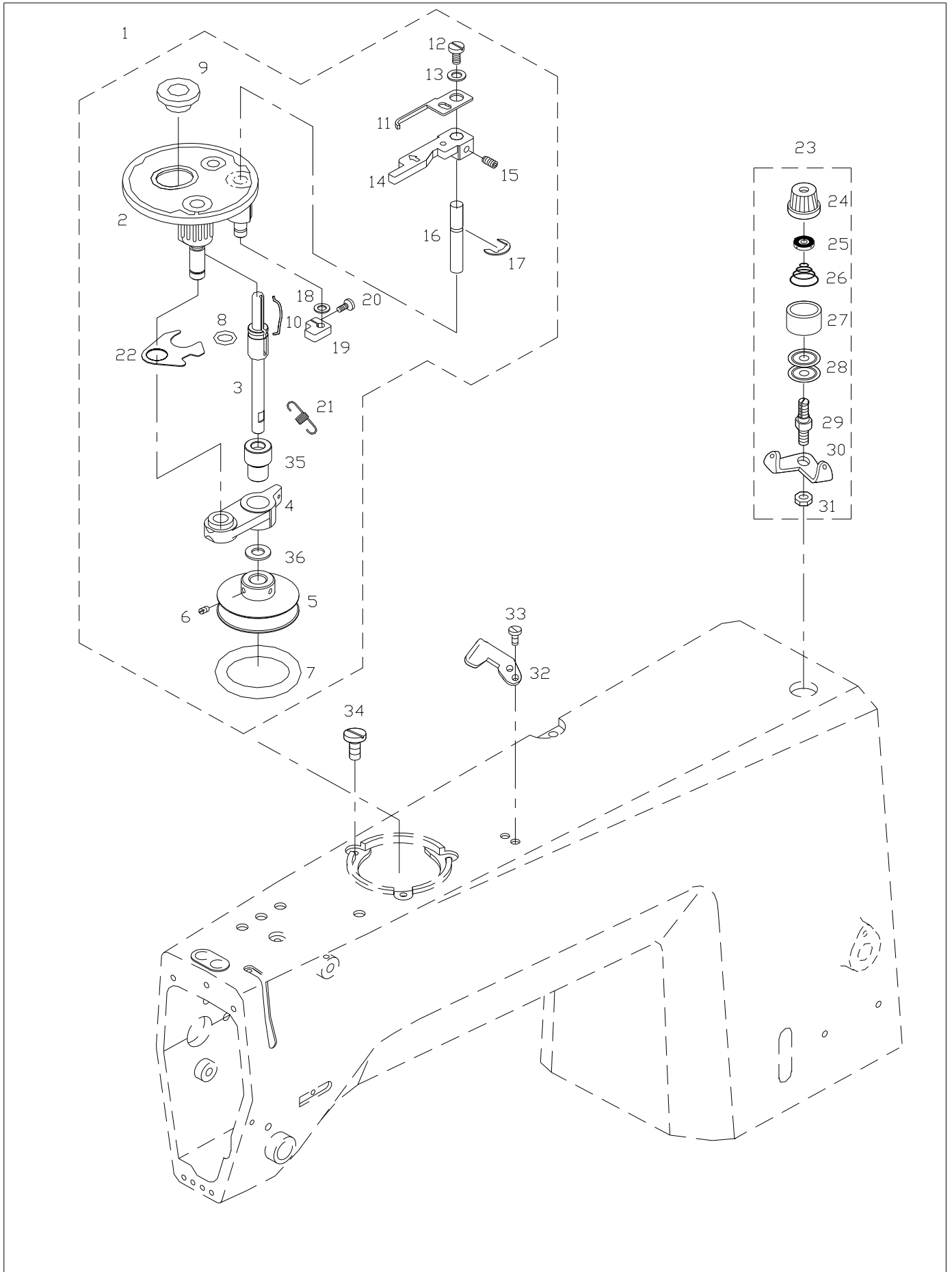
Ref. No.	Parts No.	Note.	Name of Parts	품명	Q'ty							Applied Period
					FA	FG	SA	SG	MA	MG	MB	
B-61	DSC-BA002400		Screw [M6]	센서 감지판 체결사	2	2	2	2	2	2	2	
B-62	CUS-BA000200		Sync. Sensor Base	센서 베이스	1	1	1	1	1	1	1	
B-63	46-102A-2300		Sync. Sensor	센서	1	1	1	1	1	1	1	
B-64	CUS-BB001200		Sensor Bracket	센서 브라켓	1	1	1	1	1	1	1	
B-65	PSC-BA000100		Screw [M3, L=10]	센서 체결사	1	1	1	1	1	1	1	
B-66	DSC-BF008400		Screw [3/16" n=28]	센서 베이스 체결사	2	2	2	2	2	2	2	
B-67	CUS-FZ000100		Cable Guide Rubber	케이블 가이드 고무	1	1	1	1	1	1	1	
B-68	AS-001577-00		Thread Take-up Lever Ass'y (Full-Dry, Light)	실재기(조) [무급유, 박물용]	1		1					
B-69	AS-001578-00		Thread Take-up Lever Ass'y (Micro, Light)	실재기(조) [미세급유, 박물용]					1			

\*01 : Selective Part (선택부품)

# C

## Thread Winder Mechanism

### 실감기 관계

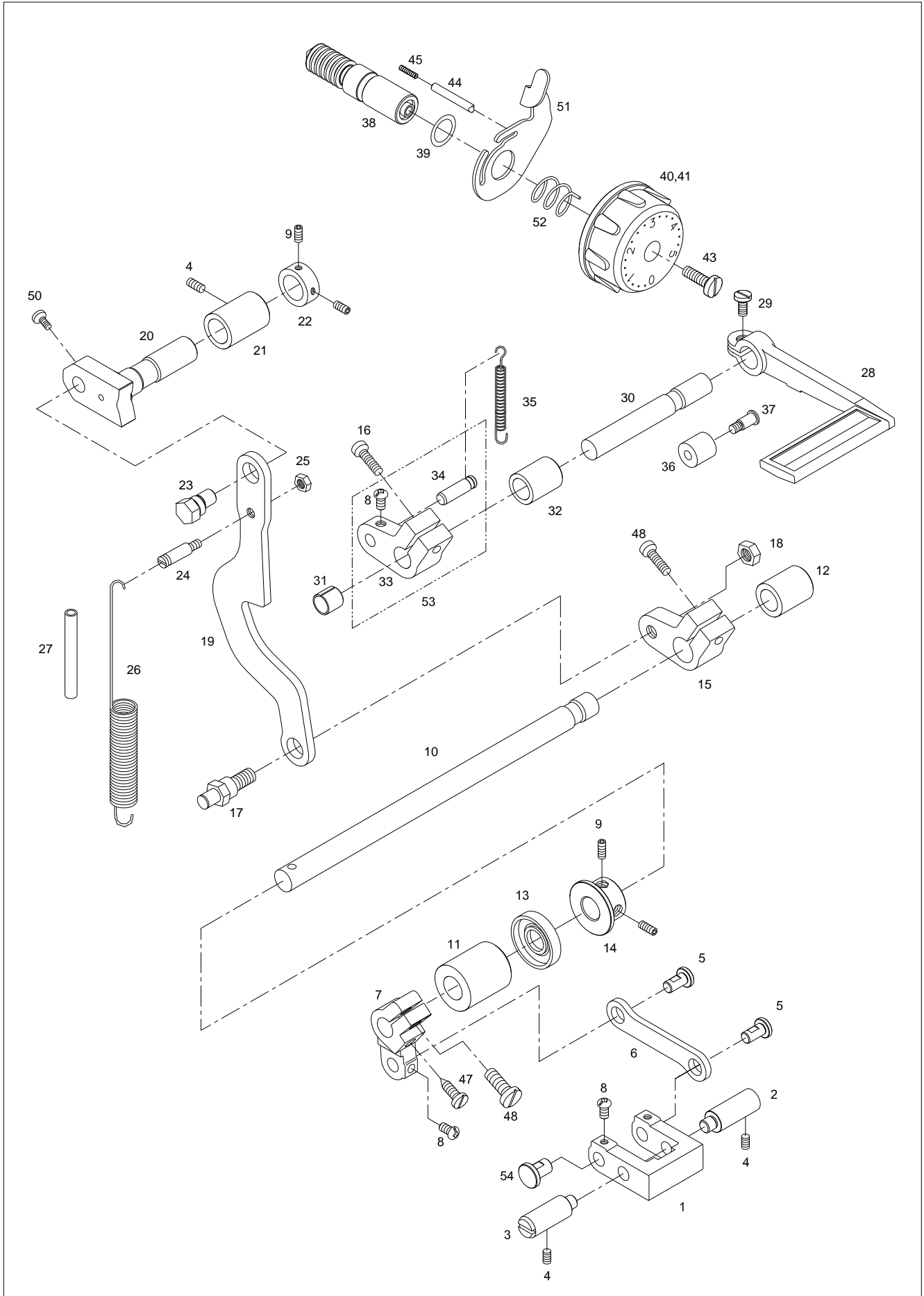


Ref. No.	Parts No.	Note.	Name of Parts	품 명	Q'ty							Applied Period
					FA	FG	SA	SG	MA	MG	MB	
C-1	41-101A-2300		Bobbin Winder Ass'y	실감기 (조)	1	1	1	1	1	1	1	
C-2	ABW-PS000201		Bobbin Winder Base Ass'y	실감기 베이스 (조)	1	1	1	1	1	1	1	Feb.17.12
C-3	CBW-KC000300		Bobbin Winder Driving Shaft	실감기 구동축	1	1	1	1	1	1	1	
C-4	CBW-BA000500		Bobbin Winder Action Body	실감기 작동체	1	1	1	1	1	1	1	
C-5	CBW-CP000200		Bobbin Winder Action Pulley	실감기 작동 풀리	1	1	1	1	1	1	1	
C-6	DSC-CB000300		Screw [11/64" n=40]	실감기 작동 풀리 고정나사	2	2	2	2	2	2	2	
C-7	CBW-FA000300		Bobbin Winder Action Ring	실감기 작동 링	1	1	1	1	1	1	1	
C-8	CBW-FA000200		Bobbin Winder Shaft Rubber Ring	실감기 구동축 고무링	1	1	1	1	1	1	1	
C-9	CBW-BN000200		Bobbin Stand	보빈 스탠드	1	1	1	1	1	1	1	
C-10	CBW-BH000200		Bobbin Stopper	보빈 스토퍼	1	1	1	1	1	1	1	
C-11	CBW-BJ000400		Bobbin Winder Adjusting Plate	실감기 조정판	1	1	1	1	1	1	1	
C-12	DSC-BF001800		Screw [1/8" n=40]	실감기 조정판 짐나사	1	1	1	1	1	1	1	
C-13	PWS-AA002100		Washer	와셔	1	1	1	1	1	1	1	
C-14	CBW-CM000200		Bobbin Winder Lever	실감기 레버	1	1	1	1	1	1	1	
C-15	PSC-CB000200		Screw [M4xP0.7]	실감기 레버 고정나사	1	1	1	1	1	1	1	
C-16	CBW-KC000100		Bobbin Winder Lever Shaft	실감기 레버축	1	1	1	1	1	1	1	
C-17	PSR-AC000200		E-ring [φ5]	실감기 레버축 E-링(호칭경5)	2	2	2	2	2	2	2	
C-18	DWS-AA000400		Washer	와셔	2	2	2	2	2	2	2	
C-19	CBW-DZ000100		Thread Winder Adjusting Cam	실감기 조절캠	1	1	1	1	1	1	1	
C-20	PSC-AC001800		Screw [M4xP0.7]	실감기 조절캠 짐나사	1	1	1	1	1	1	1	
C-21	DSP-AB000100		Thread Winder Spring	실감기 인장 스프링	1	1	1	1	1	1	1	
C-22	CBW-BJ000100		Thread Winder Action Plate	실감기 작동판	1	1	1	1	1	1	1	
C-23	AMB-PS002300		Thread Tension Control Ass'y	실감기 실장력 조절장치 (조)	1	1	1	1	1	1	1	
C-24	DSN-CD000100		Thread Tension Control Cap Nut	실장력 조절 캡 너트	1	1	1	1	1	1	1	
C-25	CTA-BJ000100		Thread Tension Control Spring Stopper	실장력 조절 스프링 스토퍼	1	1	1	1	1	1	1	
C-26	DSP-BA001900		Thread Tension Control Spring	실장력 조절 스프링	1	1	1	1	1	1	1	
C-27	CTA-BD000200		Spring Cover	스프링 커버	1	1	1	1	1	1	1	
C-28	CTA-HL000101		Thread Tension Disk	실안내 접시	1	1	1	1	1	1	1	
C-29	CMB-HM000100		Thread Tension Adjusting Shaft	실장력 조절축	1	1	1	1	1	1	1	
C-30	CMB-HK001000		Thread Guide Plate	실안내판	1	1	1	1	1	1	1	
C-31	DSN-AA000700		Nut	너트	1	1	1	1	1	1	1	
C-32	CMB-NB000100		Bobbin Winder Mes	실감기 메스	1	1	1	1	1	1	1	
C-33	DSC-BC000200		Screw [9/64" n=40]	실감기 메스 짐나사	2	2	2	2	2	2	2	
C-34	DSC-BF001700		Screw [11/64" n=40]	실감기 작동판 짐나사	3	3	3	3	3	3	3	
C-35	DBS-DB003500		Bobbin Winder Action Body Bushing	실감기 작동체 붓싱	1	1	1	1	1	1	1	
C-36	DWS-AA011200		Washer for Bobbin Winder Driving Shaft	실감기 구동축 와셔	1	1	1	1	1	1	1	

# D

## Feed Adjusting Mechanism

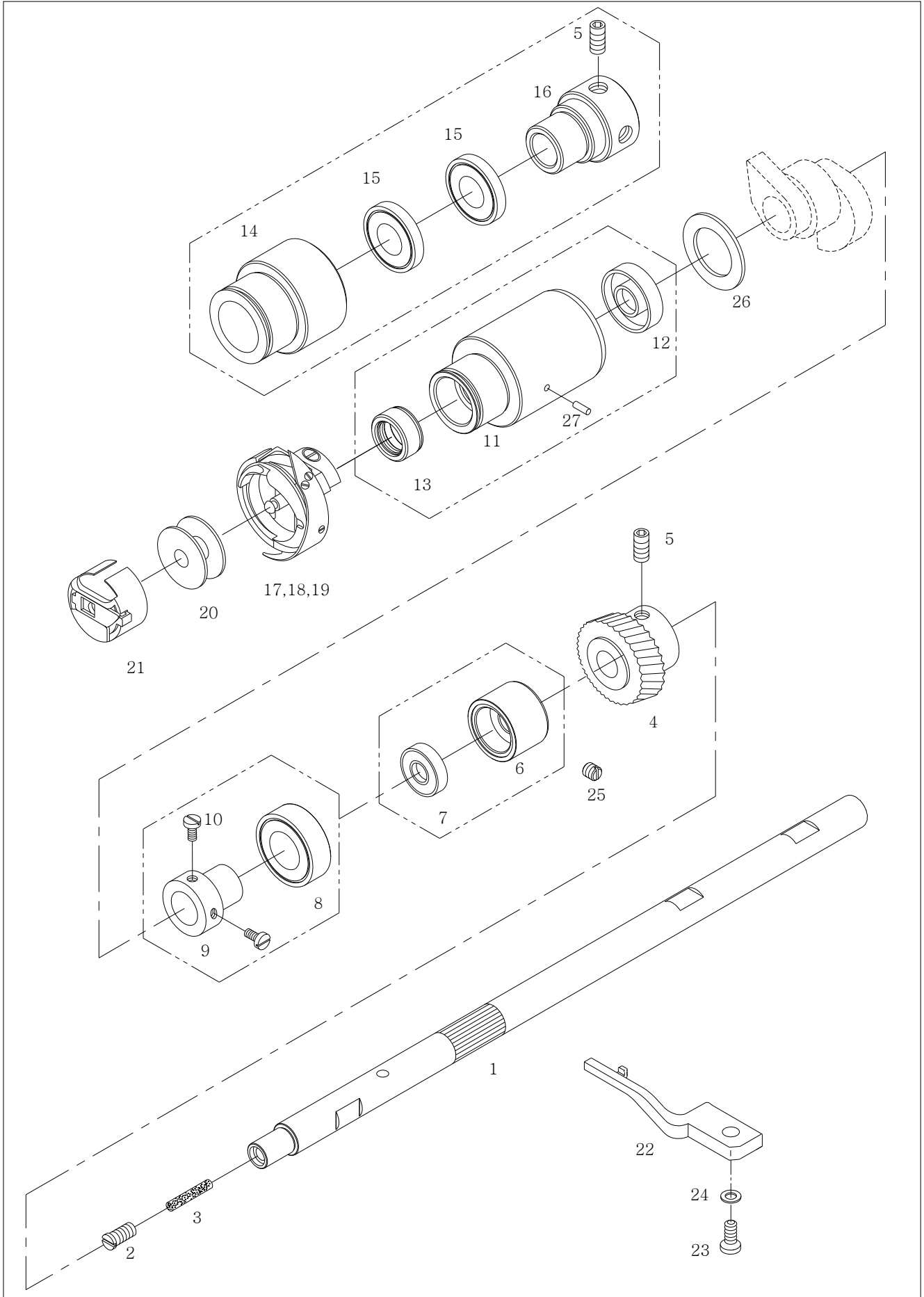
### 피이드 조절 관계







Ref. No.	Parts No.	Note.	Name of Parts	품 명	Q'ty							Applied Period
					FA	FG	SA	SG	MA	MG	MB	
D-1	CFA-CA000700		Feed Link	피이드링크	1	1	1	1	1	1	1	
D-2	DPN-BC002500		Feed Link Connecting Pin-A	피이드링크 연결 핀-A	1	1	1	1	1	1	1	
D-3	DPN-BC002600		Feed Link Connecting Pin-B	피이드링크 연결 핀-B	1	1	1	1	1	1	1	
D-4	DSC-CB000500		Screw [15/64" n=28, L=7.5]	피이드링크 연결핀 고정나사	3	3	3	3	3	3	3	
D-5	DPN-AD006700		Feed Link Pin	피이드링크 핀 a	2	2	2	2	2	2	2	
D-6	CFA-CA000801		Feed Link Connecting Rod	피이드링크 연결로드	1	1	1	1	1	1	1	
D-7	CFA-CB000800		Feed Adjusting Shaft Crank(Front)	피이드 조절축 크랭크(전)	1	1	1	1	1	1	1	
D-8	DSC-BA002500		Screw [11/64" n=40]	크랭크 고정나사	4	4	4	4	4	4	4	
D-9	DSC-CB002300		Screw [1/4" n=40, L=6]	고정 나사	4	4	4	4	4	4	4	
D-10	CFA-KC000401		Feed Adjusting Shaft	피이드 조절축	1	1	1	1	1	1	1	Aug.08.12
D-11	DBS-DA013100		Feed Adjusting Shaft Bushing(Front)	피이드 조절축 전봇심	1	1	1	1	1	1	1	
D-12	DBS-DA013200		Feed Adjusting Shaft Bushing(Rear)	피이드 조절축 후봇심	1	1	1	1	1	1	1	
D-13	DPK-AA000100		Feed Adjusting Shaft Oil Seal [φ10×φ19×7]	피이드 조절축 오일실	1	1	1	1	1	1	1	
D-14	DCL-AA005300		Feed Adjusting Shaft Collar	피이드 조절축 카라	1	1	1	1	1	1	1	
D-15	CFA-CB000700		Feed Adjusting Shaft Crank(Rear)	피이드 조절축 크랭크(후)	1	1	1	1	1	1	1	
D-16	DSC-BF000700		Screw [3/16" n=28, L=15.5]	크랭크 첩나사	1	1	1	1	1	1	1	
D-17	DSC-GC000400		Feed Adjusting Shaft Crank(Rear) Hinge Screw	피이드 조절축 크랭크(후) 단나사	1	1	1	1	1	1	1	
D-18	DSN-AA000500		Nut [1/4" n=40]	피이드 조절축 크랭크(후) 고정너트	1	1	1	1	1	1	1	
D-19	CFA-CC000600		Feed Regulator Rod	피이드 조절 로드	1	1	1	1	1	1	1	
D-20	CFA-DF000200		Feed Regulator	피이드 조절기	1	1	1	1	1	1	1	
D-21	DBS-DA013300		Feed Regulator Bushing	피이드 조절기 붓심	1	1	1	1	1	1	1	
D-22	DCL-AA002300		Feed Regulator Collar	피이드 조절기 카라	1	1	1	1	1	1	1	
D-23	CFA-CH000100		Feed Regulator Eccentric Pin	피이드 조절기 편심핀	1	1	1	1	1	1	1	
D-24	DSC-HD001000		Feed Adjusting Spring Holder Screw	피이드 조절 스프링걸이 나사	1	1	1	1	1	1	1	
D-25	DSN-AA000900		Nut [11/64" n=40]	피이드 스프링걸이 너트	1	1	1	1	1	1	1	
D-26	DSP-AB002900		Feed Adjusting Spring	피이드 조절 스프링	1	1	1	1	1	1	1	
D-27	CLB-JG000900		Hose [φ3×φ5, L=80]	피이드 조절 스프링 완충 호스	1	1	1	1	1	1	1	
D-28	CFA-CM000600		Reverse Feed Control Lever	역진레버	1	1	1	1	1	1	1	
D-29	DSC-BA001400		Screw [3/16" n=32]	역진레버 첩나사	1	1	1	1	1	1	1	
D-30	CFA-KC000500		Reverse Feed Control Lever Shaft	역진레버축	1	1	1	1	1	1	1	
D-31	PBS-BA000600		DU Bushing [φ12×φ14×20]	역진레버축 전봇심	1	1	1	1	1	1	1	
D-32	DBS-DA013400		Reverse Feed Lever Shaft Bushing(Rear)	역진레버축 후봇심	1	1	1	1	1	1	1	
D-33	CFA-CB000600		Reverse Feed Lever Crank	역진레버 크랭크	1	1	1	1	1	1	1	
D-34	DPN-AA007800		Reverse Feed Lever Crank Pin	역진레버 크랭크 핀	1	1	1	1	1	1	1	
D-35	DSP-AB003000		Reverse Feed Lever Return Spring	역진레버 복귀 스프링	1	1	1	1	1	1	1	
D-36	CFA-FZ000100		Reverse Feed Lever Stopper Rubber	역진레버 스토퍼 고무	1	1	1	1	1	1	1	
D-37	DSC-FA006200		Stopper Stud Screw	역진레버 스토퍼 단나사	1	1	1	1	1	1	1	
D-38	CFA-KJ000201		Feed Regulator Dial Shaft	피이드 조절 다이알 축	1	1	1	1	1	1	1	
D-39	PPK-BA001600		O-Ring	다이알 축 오링	1	1	1	1	1	1	1	
D-40	CFA-CQ003101		Dial (4mm)	다이알 (4mm)	1		1		1		1	
D-41	CFA-CQ000301		Dial (5mm)	다이알 (5mm)		1		1		1	1	
D-43	DSC-BF001900		Screw [3/16" n=28]	다이알 첩나사	1	1	1	1	1	1	1	
D-44	DPN-AA007700		Dial Pin	다이알 핀	1	1	1	1	1	1	1	
D-45	DSP-AA002800		Spring for Dial Pin	다이알 핀 스프링	1	1	1	1	1	1	1	
D-47	DSC-BJ003800		Screw [15/64" n=28, L=10.5]	피이드 조절축 크랭크(전) 고정나사	1	1	1	1	1	1	1	
D-48	DSC-BF000700		Screw [15/64" n=28, L=14]	피이드 조절축 크랭크(전) 첩나사	2	2	2	2	2	2	2	
D-50	DSC-BJ000200		Screw [11/64" n=40]	피이드 조절기 고정나사	2	2	2	2	2	2	2	
D-51	CFA-BJ001000		Dial Shaft Locker Ass'y	다이알축 잠금장치(조)	1	1	1	1	1	1	1	
D-52	DSP-AA005200		Spring	다이알축 편심 스토퍼 스프링	1	1	1	1	1	1	1	
D-53	AS-000240-00		Reverse Feed Lever Crank Ass'y	역진 레버 크랭크(조)	1	1	1	1	1	1	1	
D-54	DPN-AD009700		Feed Link Pin B	피이드 링크 핀 B	1	1	1	1	1	1	1	



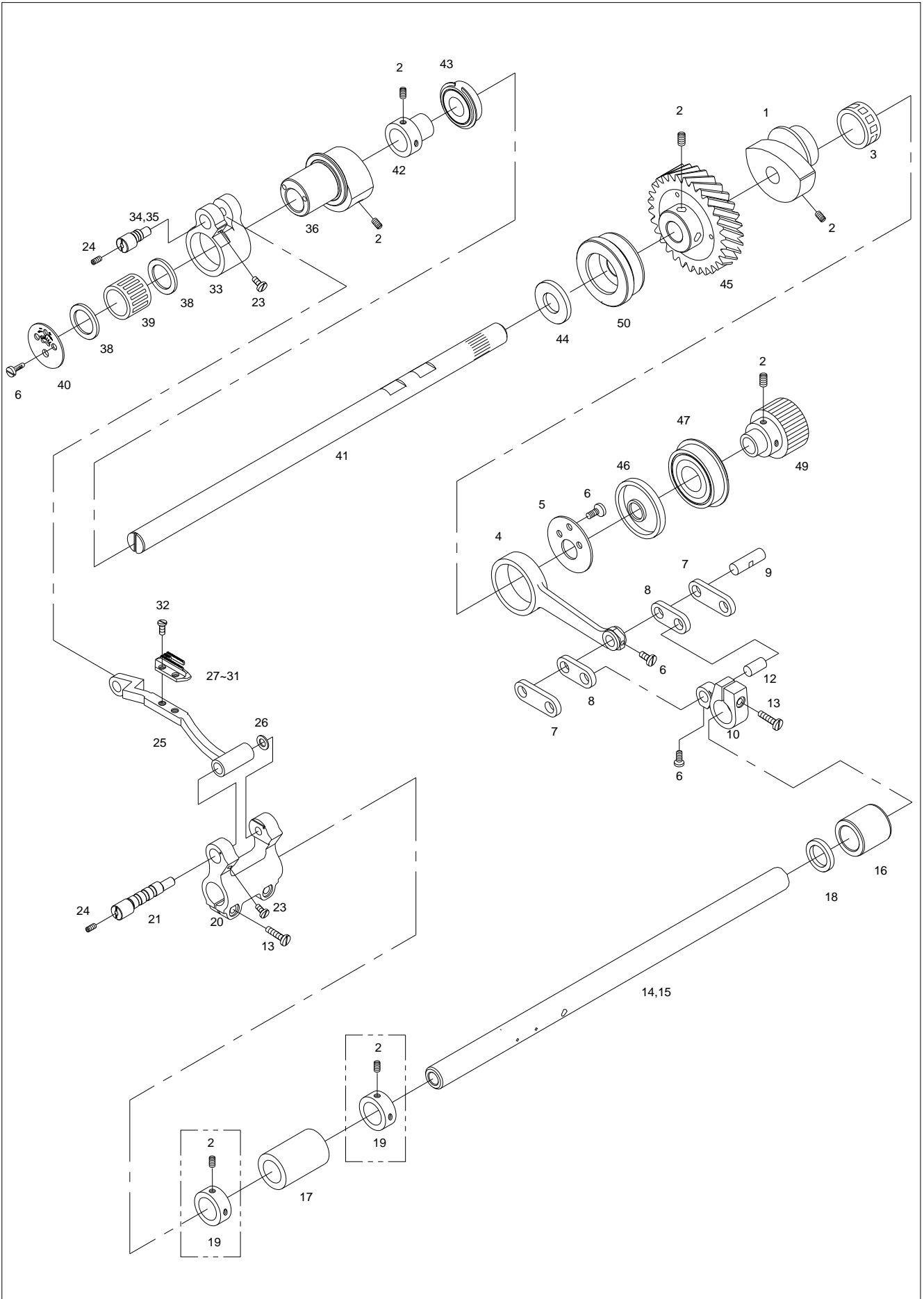


Ref. No.	Parts No.	Note.	Name of Parts	품 명	Q'ty						Assembly No.	
					FA	FG	SA	SG	MA	MG		MB
E-1	CLS-KC001900		Lower Shaft A	하축 A	1	1	1	1	1	1	1	
E-2	DSC-BF011800		Oil Seal Screw [3/16" n=32, L=14]	하축 헬트 꽃이나사			1	1	1	1	1	
E-3	CLB-JL002400		Oil Wick	하축 헬트			1	1	1	1	1	
E-4	DGR-AB000900		Lower Shaft Gear A	하축 기어 A	1	1	1	1	1	1	1	
E-5	DSC-CB002300		Screw [1/4" n=40]	고정나사	4	4	4	4	4	4	4	
E-6	DBS-DA013700		Lower Shaft Bushing(Rear) A	하축후붓싱 A	1	1	1	1	1	1	1	
E-7	PPK-AA000200		Oil Seal [φ10×φ20×7]	하축후붓싱 A 오일실	1	1	1	1	1	1	1	
E-8	DBR-AA000200		Bearing [6902ZZ,φ15×φ28×7]	하축(후) 베어링 A	1	1	1	1	1	1	1	
E-9	DCL-AB002000		Lower Shaft Bearing Bushing(Rear) A	하축(후) 베어링 붓싱A	2	2	2	2	2	2	2	
E-10	DSC-BJ000200		Screw [11/64" n=40]	고정나사	2	2	2	2	2	2	2	
E-11	DBS-DA013601		Lower Shaft Bushing(Front) A	하축전붓싱 A			1	1	1	1	1	
E-12	DPK-AA000300		Oil Seal [φ10×φ22×7]	하축전붓싱 A 오일실(후)			1	1	1	1	1	
E-13	DPK-AA000200		Oil Seal [φ10×φ18×7]	하축전붓싱 A 오일실(전)			1	1	1	1	1	
E-14	DBS-DB008400		Lower Shaft Bushing(Front)(Full-Dry) A	하축전붓싱(무급유) A	1	1						
E-15	PBR-AA009600		Bearing [6802ZZ,φ15×φ24×5]	하축전베어링(무급유) A	2	2						
E-16	DCL-AB003300		Lower Shaft Bearing Bushing(Front)(Full-Dry)A	하축전베어링 붓싱(무급유) A	1	1						
E-17	CHK-HA003200		Hook Ass'y (Full-Dry)	훅(조)-무급유	1	1						
E-18	CHK-HA000700		Hook Ass'y (Micro Lubrication)	훅(조)-미세급유			1	1	1	1		
E-19	CHK-HA000900		Hook Ass'y (Heavy)	훅(조)-후물용								1
E-20	CHK-HB000600		Bobbin	보빈	1	1	1	1	1	1	1	
E-21	CHK-HC000700		Bobbin Case Ass'y	보빈 케이스	1	1	1	1	1	1	1	
E-22	CHK-HH000700		Inner Bobbin Stopper	가마잡이	1	1	1	1	1	1	1	
E-23	DSC-BF001000		Screw [11/64" n=40]	가마잡이 고정나사	1	1	1	1	1	1	1	
E-24	DWS-CA000100		Washer for Inner Bobbin Stopper	가마잡이 와셔	1	1	1	1	1	1	1	
E-25	DSC-CA000100		Screw [15/64" n=28]	침나사(15/64" n=28)	1	1	1	1	1	1	1	
E-26	DWS-AA012200		Washer	와셔	1	1	1	1	1	1	1	
E-27	PPN-AA000600		Pin	하축전붓싱 A 동핀			1	1	1	1	1	

# F

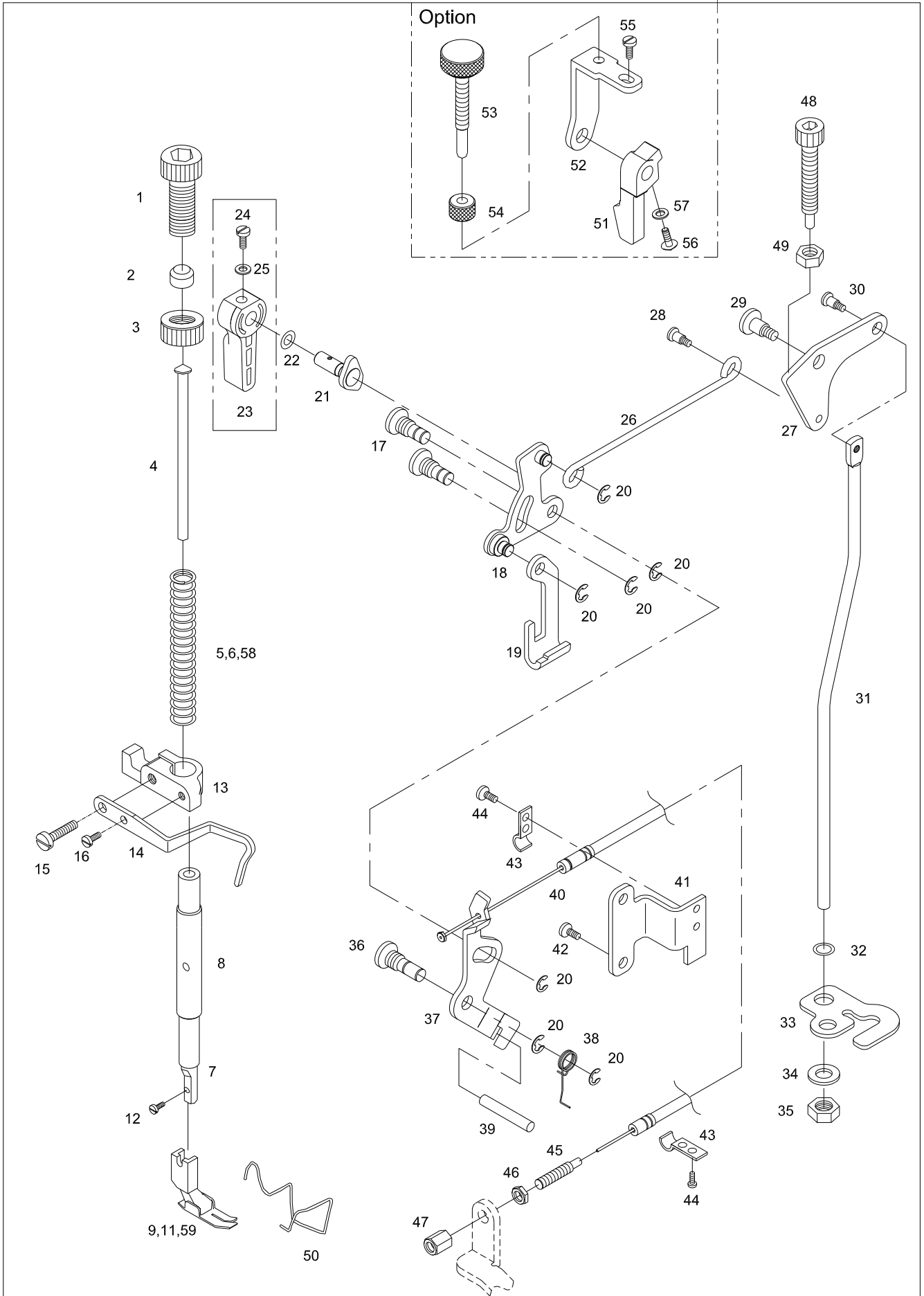
## Feed Mechanism

### 피이드 관계



Ref. No.	Parts No.	Note.	Name of Parts	품명	Q'ty							Assembly No.
					FA	FG	SA	SG	MA	MG	MB	
F-1	CLF-DC000500		Feed Cam	피이드 캠	1	1	1	1	1	1	1	
F-2	DSC-CB002300		Screw [1/4" n=40, L=6]	집나사	14	14	14	14	14	14	14	
F-3	PBR-BA001000		Needle Bearing [KT252910]	피이드 캠 베어링	1	1	1	1	1	1	1	
F-4	CLF-CC000600		Feed Cam Connecting Rod	피이드 캠 연결로드	1	1	1	1	1	1	1	
F-5	CLF-BJ001100		Feed Cam Plate	피이드 캠 베어링 커버	1	1	1	1	1	1	1	
F-6	DSC-BJ001400		Screw [9/64" n=40]	베어링 커버 집나사	4	4	4	4	4	4	4	
F-7	CLF-CA000600		Connecting Link, A	피이드 연결링크 A	2	2	2	2	2	2	2	
F-8	CLF-CA000700		Connecting Link, B	피이드 연결링크 B	2	2	2	2	2	2	2	
F-9	DPN-AA007900		Feed Cam Connecting Rod Pin	피이드 캠 연결로드 핀	1	1	1	1	1	1	1	
F-10	CLF-CB001100		Feed Rocker Crank	수평밀대 크랭크	1	1	1	1	1	1	1	
F-12	DPN-AA008000		Feed Rocker Crank Pin	수평밀대 크랭크 핀	1	1	1	1	1	1	1	
F-13	DSC-BF012200		Screw [3/16" n=28, L=15.5]	크랭크 집나사	3	3	3	3	3	3	3	
F-14	CLF-KC001500		Feed Rocker Shaft	수평밀대	1	1						
F-15	CLF-KD000200		Feed Rocker Shaft(Micro Lubrication)	수평밀대(미세급유)			1	1	1	1	1	
F-16	DBS-DA013800		Feed Rocker Shaft Bushing(Rear)	수평밀대 후붓싱	1	1	1	1	1	1	1	
F-17	DBS-DA013900		Feed Rocker Shaft Bushing(Front)	수평밀대 전붓싱	1	1	1	1	1	1	1	
F-18	DPK-AZ000500		Oil Seal [φ14.72×φ22×7]	수평밀대(후) 오일실	2	2	2	2	2	2	2	
F-19	DCL-AA004900		Feed Rocker Shaft Collar	수평밀대 카라	2	2	2	2	2	2	2	
F-20	CLF-CB000900		Feed Bar Crank	톱니받침 크랭크	1	1	1	1	1	1	1	
F-21	CLF-KH000500		Feed Bar Crank Eccentric Shaft	톱니받침 크랭크 편심축	1	1						
F-23	DSC-BF003600		Screw [11/64" n=40]	편심축 고정나사	2	2	2	2	2	2	2	
F-24	DSC-CB002400		Screw [1/8" n=44, L=3]	그리스주입 마개나사	2	2						
F-25	CLF-BC000100		Feed Bar	톱니받침	1	1	1	1	1	1	1	
F-26	DWS-AA011400		Washer [φ7.1×φ11×1]	톱니받침 크랭크 와셔	1	1	1	1	1	1	1	
F-27	CGA-GB017600		Feed Dog (Light, 4 row)	톱니	(1)		(1)		(1)			
F-28	CGA-GB000501		Feed Dog (General, 3 row)	톱니		1		1		1		
F-29	CFA-GB017700		Feed Dog (General, 4 row)	톱니	1	(1)	1	(1)	1	(1)		
F-31	CGA-GB001200		Feed Dog (Heavy, 4 row)	톱니								1
F-32	DSC-BF001800		Screw [1/8" n=44, L=6]	톱니 집나사	2	2	2	2	2	2	2	
F-33	CLF-CB001000		Feed Lifting Crank	들대 크랭크	1	1	1	1	1	1	1	
F-34	CLF-KH000600		Feed Lifting Crank Eccentric Shaft	들대 크랭크 편심축	1	1						
F-35	CLF-KH000200		Feed Lifting Crank Eccentric Shaft A	들대 크랭크 편심축 A			1	1	1	1	1	
F-36	CLF-DC000700		Feed Lifting Cam	들대 캠	1	1	1	1	1	1	1	
F-38	DWS-AA011300		Feed Lifting Cam Thrust Guide	들대 캠 가이드	2	2	2	2	2	2	2	
F-39	PBR-AA007500		Needle Bearing [KT 202417]	들대 캠 베어링	1	1	1	1	1	1	1	
F-40	CLF-LA000100		Feed Lifting Cam Plate	들대 캠 베어링 커버	1	1	1	1	1	1	1	
F-41	CLF-KC000300		Feed Lifting Shaft	들대	1	1	1	1	1	1	1	
F-42	DBS-DB003600		Feed Lifting Bearing Bushing(Front)	들대 전 베어링 붓싱	1	1	1	1	1	1	1	
F-43	PBR-AA002200		Bearing [6003C3NR]	들대 (전) 베어링	1	1	1	1	1	1	1	
F-44	PPK-AZ000200		Oil Seal	들대 중부싱 오일실	1	1	1	1	1	1	1	
F-45	DGR-AB001000		Feed Lifting Gear Ass'y	들대 기어(조)	1	1	1	1	1	1	1	
F-46	PPK-AZ000300		Oil Seal [φ12×φ42×5]	들대 (후) 오일실	1	1	1	1	1	1	1	
F-47	PBR-AA007400		Bearing [6004C4NR]	들대 (후) 베어링	1	1	1	1	1	1	1	
F-49	DPL-BC003200	*01	Timing Pulley-Lower-O Type	타이밍 풀리-하-S5M-O형	1	1	1	1	1	1	1	
F-50	DBS-DB003701		Feed Lifting Bushing(M)	들대 중부싱	1	1	1	1	1	1	1	

\*01 : Selective Part (선택부품)

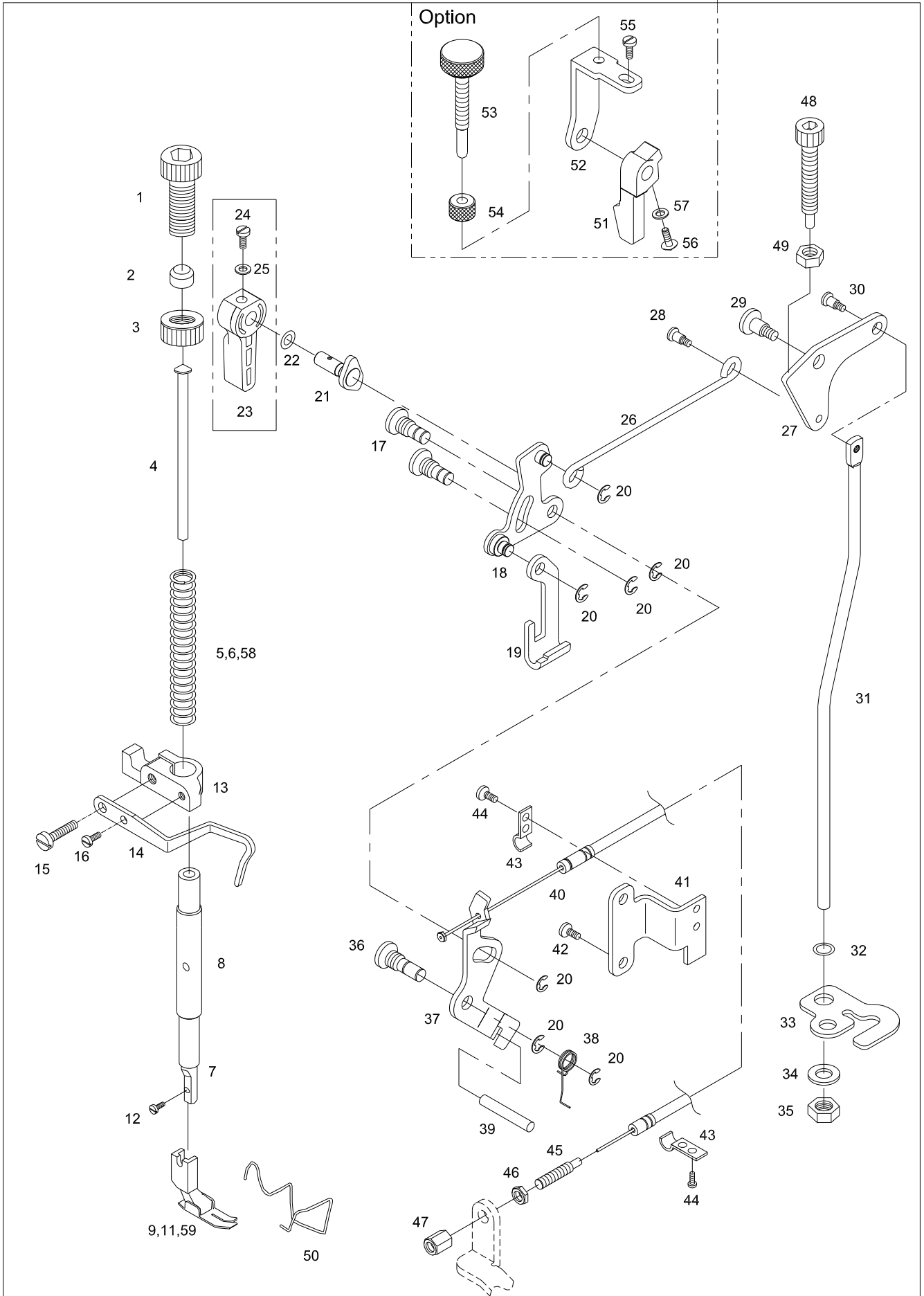




Ref. No.	Parts No.	Note.	Name of Parts	품 명	Q'ty							Assembly No.
					FA	FG	SA	SG	MA	MG	MB	
G-1	DSC-HA000100		Presser Adjusting Screw [9/16" n=20]	압력 조절 나사	1	1	1	1	1	1	1	
G-2	DCL-BA000900		Spacer for Presser Adjusting Screw	압력조절나사 스페이스	1	1	1	1	1	1	1	
G-3	DSN-CC000100		Nut [9/16" n=20]	압력 조절 나사 너트	1	1	1	1	1	1	1	
G-4	CPB-KC000300		Presser Guide Bar	압력 조절봉	1	1	1	1	1	1	1	
G-5	DSP-AA001700		Presser Spring	압력 조절 스프링		1		1		1		
G-6	DSP-AA006200		Presser Spring(Heavy)	압력 조절 스프링(후물용)							1	
G-7	CPB-KB000700		Presser Bar	누름대	1	1	1	1	1	1	1	
G-8	DBS-DA014000		Presser Bar Bushing	누름대 붓싱	1	1	1	1	1	1	1	
G-9	CGA-GC000701		Presser Foot Ass'y (General)	노루발(일반용)		1		1		1		
G-11	CGA-GC001900		Presser Foot Ass'y (Heavy-4row)	노루발(후물용-4매치)							1	
G-12	DSC-BA000200		Screw [9/64" n=40, L=10.5]	노루발 짐나사	1	1	1	1	1	1	1	
G-13	CPB-BF000400		Presser Bar Guide Bracket	누름대 잡이	1	1	1	1	1	1	1	
G-14	CPB-BJ000700		Thread Guide Plate	실걸이판		1		1		1	1	
G-15	DSC-BF001200		Screw A [11/64" n=40, L=18]	누름대 잡이 짐나사 A	1	1	1	1	1	1	1	
G-16	DSC-BF010100		Screw B [9/64" n=40, L=9]	누름대 잡이 짐나사 B		1		1		1	1	
G-17	DSC-FH000300		Hinge Screw [5/16" n=24]	누름대 올리기 링크 힌지나사	2	2	2	2	2	2	2	
G-18	APM-PS000700		Presser Bar Lifter Link Ass'y	누름대 올리기 링크(조)	1	1	1	1	1	1	1	
G-19	CPM-CM000900		Presser Bar Lifter Lever	누름대 올림 레버	1	1	1	1	1	1	1	
G-20	PSR-AC000200		E-Ring [φ5]	E-링	7	7	7	7	7	7	7	
G-21	CPB-DF000300		Presser Lifter Cam Shaft	누름대 올리기 캠축	1	1	1	1	1	1	1	
G-22	PPK-BA000400		O-Ring	O-링	1	1	1	1	1	1	1	
G-23	CPB-CM000300		Presser Lifter	누름대 올리기	1	1	1	1	1	1	1	
G-24	DSC-BJ000300		Screw [9/64" n=40]	누름대 올리기 고정나사	1	1	1	1	1	1	1	
G-25	DWS-AA003800		Washer	누름대 올리기 와셔	1	1	1	1	1	1	1	
G-26	CPM-BH000600		Presser Lifter Connect Bar	누름대 올리기 연결봉	1	1	1	1	1	1	1	
G-27	CPM-CA001000		Knee Lifting Link	무릎 올림 링크	1	1	1	1	1	1	1	
G-28	DSC-FC000100		Hinge Screw	누름대 올리기 연결봉 힌지나사	1	1	1	1	1	1	1	
G-29	DSC-FA006000		Hinge Screw	무릎 올림 링크 힌지나사	1	1	1	1	1	1	1	
G-30	DSC-FA000700		Hinge Screw	무릎 올림봉 힌지나사	1	1	1	1	1	1	1	
G-31	CPM-CR000400		Knee Lifting Bar	무릎 올림봉	1	1	1	1	1	1	1	
G-32	PPK-BA000300		O-Ring (P5)	무릎 올림봉 O-링	1	1	1	1	1	1	1	
G-33	CPM-BJ001000		Knee Lifting Bar Guide	무릎 올림봉 가이드 판	1	1	1	1	1	1	1	
G-34	PWS-CA000400		Spring Washer	무릎 올림봉 가이드 판 와셔	1	1	1	1	1	1	1	
G-35	DSN-AA002300		Nut [5/16" n=28]	무릎 올림봉 가이드 판 너트	1	1	1	1	1	1	1	
G-36	DSC-FH000401		Hinge Screw [5/16" n=24]	실늑추기 판 힌지나사	1	1	1	1	1	1	1	
G-37	CTR-CM000800		Thread Tension Release Plate	실늑추기 판	1	1	1	1	1	1	1	
G-38	DSP-AC002101		Thread Tension Release Return Spring	실늑추기 판 스프링	1	1	1	1	1	1	1	
G-39	DPN-AA008300		Thread Tension Release Supporting Pin	실늑추기 핀	1	1	1	1	1	1	1	
G-40	ATR-PS000100		Thread Tension Release Wire	실늑추기 케이블	1	1	1	1	1	1	1	
G-41	CTR-BB000700		Wire Holder Bracket	실늑추기 케이블잡이 브라켓	1	1	1	1	1	1	1	
G-42	DSC-BF008400		Screw [3/16" n=28, L=11]	실늑추기 케이블잡이 브라켓 짐나사	2	2	2	2	2	2	2	
G-43	DTC-AH000800		Wire Holder	실늑추기 케이블 잡이	2	2	2	2	2	2	2	
G-44	DSC-BF000600		Screw [3/16" n=28]	실늑추기 케이블잡이 짐나사	4	4	4	4	4	4	4	
G-45	GP-027094-00		Cable Connecting Bolt	케이블 연결 볼트	1	1	1	1	1	1	1	
G-46	DSN-AA002400		Cable Connecting Nut A [3/16" n=32]	케이블 연결 너트 A	1	1	1	1	1	1	1	
G-47	PSN-AA001700		Cable Connecting Nut B [3/16" n=32]	케이블 연결 너트 B	1	1	1	1	1	1	1	
G-48	DSC-AC000400		Bolt [M6]	노루발 미세 조정 볼트	1	1	1	1	1	1	1	
G-49	PSN-AA001400		Nut [15/64" n=28]	노루발 미세 조정 너트	1	1	1	1	1	1	1	
G-50	CPB-BH000600		Finger Guard	안전가이드	1	1	1	1	1	1	1	
G-51	CPB-CM001000		Presser Foot Lifter-A	누름대올리기-A	(1)	(1)	(1)	(1)	(1)	(1)	(1)	
G-52	CPM-BB001900		Presser Foot Minute Lifting Base	노루발 미세상승 베이스	(1)	(1)	(1)	(1)	(1)	(1)	(1)	
G-53	DSC-HZ001600		Presser Foot Minute Lifting Control Screw	노루발 미세상승 조절나사	(1)	(1)	(1)	(1)	(1)	(1)	(1)	
G-54	DSN-CZ001100		Presser Foot Minute Lifting Control Nut	노루발 미세상승 조절너트	(1)	(1)	(1)	(1)	(1)	(1)	(1)	
G-55	DSC-BF008400		Screw [3/16" n=28, L=11]	노루발 미세상승 베이스 짐나사	(1)	(1)	(1)	(1)	(1)	(1)	(1)	
G-56	DSC-BJ000300		Screw [9/64" n=40]	누름대 올리기 고정나사	(1)	(1)	(1)	(1)	(1)	(1)	(1)	
G-57	DWS-AA003800		Washer	누름대 올리기 와셔	(1)	(1)	(1)	(1)	(1)	(1)	(1)	

## Presser Foot & Tension Release Mechanism

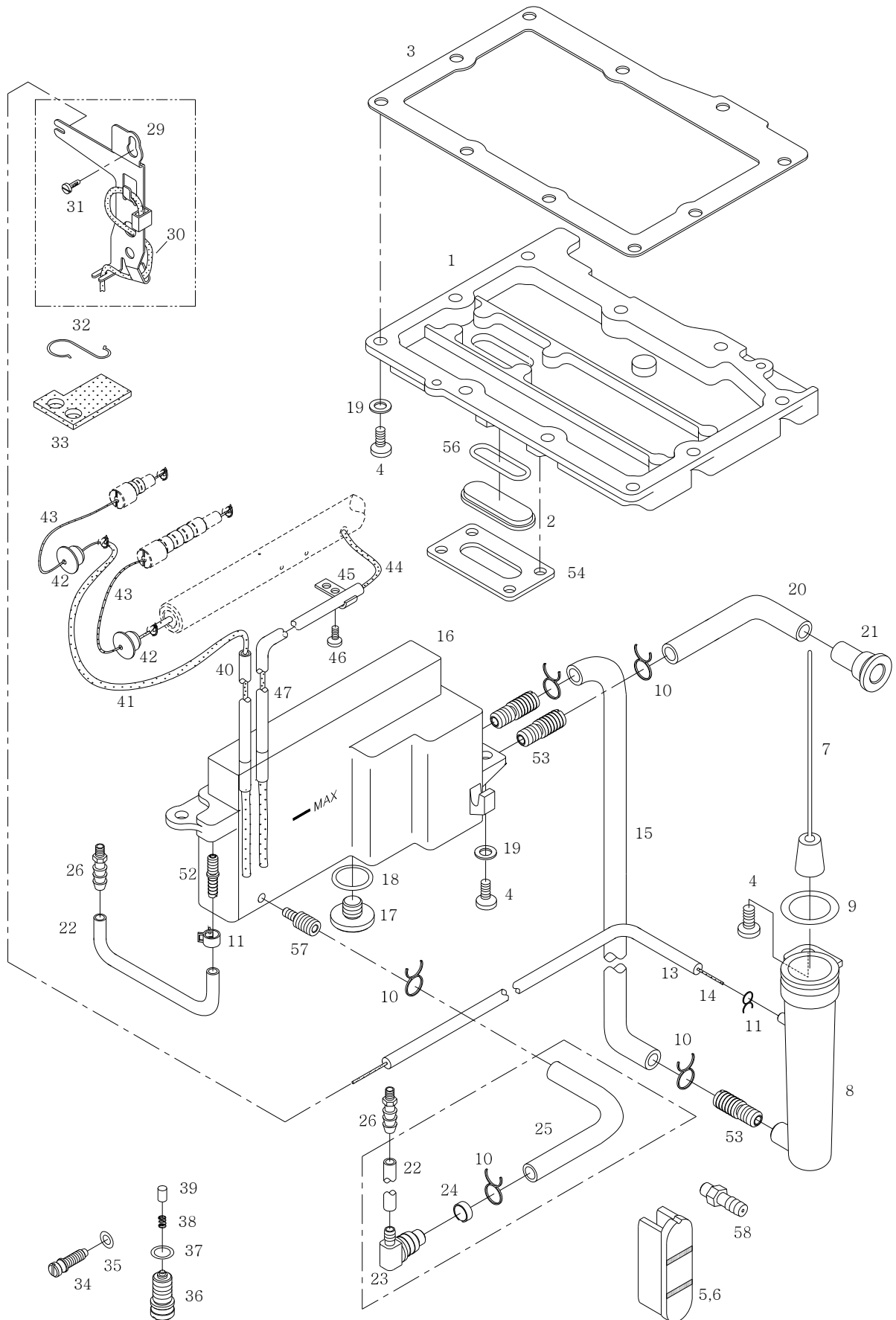
### 노루발 및 실넛추기 관계







Ref. No.	Parts No.	Note.	Name of Parts	품 명	Q'ty							Assembly No.
					FA	FG	SA	SG	MA	MG	MB	
G-58	DSP-AA011600		Presser Spring(Light)	압력조절 스프링(박물용)	1		1		1			
G-59	AGA-PS005200		Presser Foot Ass'y (Light)	노루발(박물용)	1		1		1			

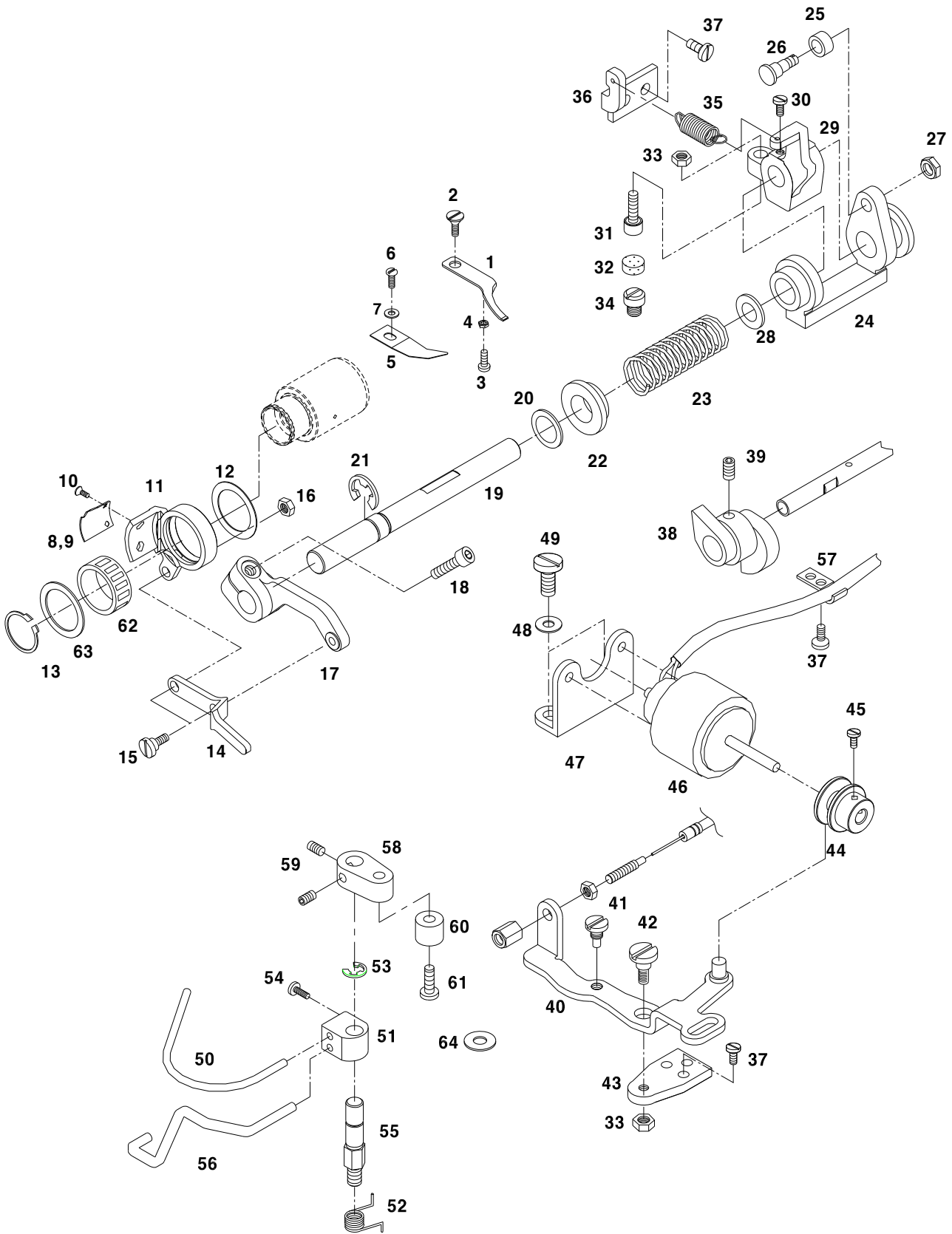




Ref. No.	Parts No.	Note.	Name of Parts	품 명	Q'ty							Applied Period
					FA	FG	SA	SG	MA	MG	MB	
H-1	CLB-LA000400		Gear Box Cover	기어 박스 커버	1	1	1	1	1	1	1	
H-2	CLB-JJ000801		Oil Window of Gear Box Cover	기어 박스 커버 유창	1	1	1	1	1	1	1	
H-3	CLB-FC000100		Gear Box Cover Gasket	기어 박스 커버 가스켓	1	1	1	1	1	1	1	
H-4	DSC-BF001100		Screw [3/16" n=28, L=10]	기어 박스 커버 첩나사	10	10	13	13	13	13	13	
H-5	CLB-JJ000700		Oil Window (Micro Lubrication)	아암 유창(미세급유)			1	1	1	1	1	
H-6	CLB-JJ001300		Oil Window (Full-Dry)	아암 유창(무급유)	1	1						
H-7	CLB-JN000500		Floater Ass'y	오일 지시계 (조)			1	1	1	1	1	
H-8	CLB-LC000100		Floater Case	오일 지시계 케이스			1	1	1	1	1	
H-9	PPK-BA001700		O-Ring [P20]	오일 지시계 케이스 O-링			1	1	1	1	1	
H-10	CLB-BH001300		Hose Holder	호스 잡이			5	5	5	5	5	
H-11	CLB-BF000200		Hose Holder(Small)	호스 잡이(소)			3	3	4	4	4	
H-13	CLB-JG000900		Hose [φ3×φ5, L=700]	면판 유심 호스					1	1	1	
H-14	CLB-JD000900		Oil Wick	오일 공급 유심					1	1	1	
H-15	CLB-JG001000		Hose B [φ8×φ10, L=240]	연결 호스 B			1	1	1	1	1	
H-16	ALB-PS001300		Oil Tank Ass'y	급유탱크 (조)			1	1	1	1	1	
H-17	DSC-BF012300		Screw of Oil Tank Ass'y [5/16" n=24]	급유탱크 나사			1	1	1	1	1	
H-18	DPK-BA000500		O-Ring [P11]	급유탱크 나사 O-링			1	1	1	1	1	
H-19	DWS-AA001600		Washer	와셔			12	12	12	12	12	
H-20	CLB-JG001000		Hose [φ8×φ10, L=280]	오일 주입 호스			1	1	1	1	1	
H-21	CLB-JN000601		Oil Inlet	오일 주입구			1	1	1	1	1	
H-22	CLB-JG000900		Hose C [φ3×φ5, L=250]	연결 호스 C			1	1	1	1	1	
H-23	CLB-JP001700		Oil Filter Connector	오일 필터 연결구			2	2	2	2	2	
H-24	CLB-JM000700		Oil Filter Ass'y	오일 필터(조)			1	1	1	1	1	
H-25	CLB-JG001000		Hose [φ8×φ10, L=50]	오일 필터 연결 호스			1	1	1	1	1	
H-26	CLB-JP001200		Nipple	니플			2	2	2	2	2	
H-29	CLB-BG003500		Oil Wick Support Plate	유방판					1	1	1	
H-30	CLB-JD000300		Oil Wick [L=150]	유방판 유심					1	1	1	
H-31	DSC-BF006500		Screw [9/64" n=40, L=6]	면판 유심 잡이 고정나사					1	1	1	
H-32	CLB-BH001400		Holder of Oil Return Felt	환류 펠트 잡이					1	1	1	
H-33	CLB-JL005900		Face Plate Felt	면판 펠트					1	1	1	
H-34	DSC-HZ000900		Oil Adjusting Screw	오일 조정나사			1	1	1	1	1	
H-35	PPK-BA001100		O-Ring [P3]	오일 조정나사 O-링			1	1	1	1	1	
H-36	DSC-HZ001000		Plunger Screw	플런저 나사			1	1	1	1	1	
H-37	PPK-BA000500		O-Ring [P7]	플런저 나사 O-링			1	1	1	1	1	
H-38	DSP-AA002700		Piston Spring	피스톤 스프링			1	1	1	1	1	
H-39	CLB-CN000200		Piston	피스톤			1	1	1	1	1	Feb.20.09
H-40	CLB-JG000300		Hose [φ3×φ5, L=100]	들대 편심축 유심 호스			1	1	1	1	1	
H-41	CLB-JD000300		Oil Wick	들대 편심축 급유 유심			1	1	1	1	1	
H-42	DPK-CB000400		Rubber Cap	고무 마개			2	2	2	2	2	
H-43	CLB-JD000900		Oil Wick	편심축 유심			1	1	1	1	1	
H-44	CLB-JD000300		Oil Wick	수평밀대 유심			1	1	1	1	1	
H-45	DTC-AH000800		Hose Holder	호스 잡이			1	1	1	1	1	
H-46	DSC-BF000600		Screw [3/16" n=28]	호스 잡이 고정나사			1	1	1	1	1	
H-47	CLB-JG000300		Hose [φ3×φ5, L=250]	수평밀대 유심 호스			1	1	1	1	1	
H-52	CLB-JP001600		Oil Tank(L) Nipple(S)	급유탱크(하) 니플(소)			1	1	1	1	1	
H-53	CLB-JP001400		Oil Tank(L) Nipple(l)	급유탱크(하) 니플(대)			3	3	3	3	3	
H-54	CLB-BJ001301		Gear Box Window Cover	기어 박스 유창 커버	1	1	1	1	1	1	1	
H-56	CLB-FA000300		O-Ring of Gear Box Cover Oil Window	기어 박스 커버 유창 O-링	1	1	1	1	1	1	1	
H-57	CLB-JP001500		Oil Tank Nipple(M)	급유탱크 니플(중)			1	1	1	1	1	
H-58	CLB-JP001301		Oil Absord Nipple	오일 흡입 니플			1	1	1	1	1	

## Thread Trimmer Mechanism

사절 관계

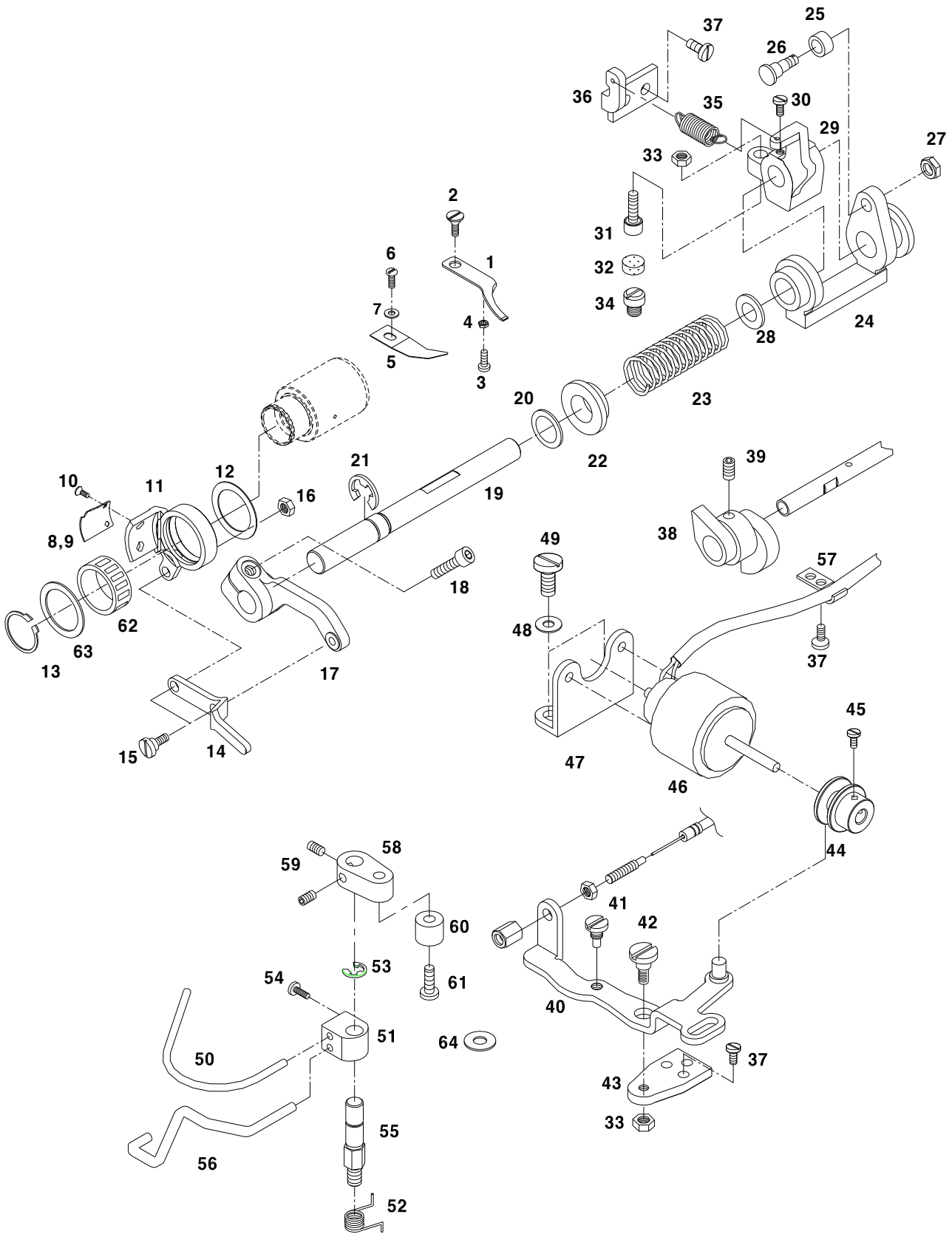




Ref. No.	Parts No.	Note.	Name of Parts	품 명	Q'ty							Assembly No.
					FA	FG	SA	SG	MA	MG	MB	
I-1	CTT-NB000900		Fixed Mes	고정메스(극잔사용)	1	1	1	1	1	1	1	
I-2	DSC-BB002000		Screw [9/64" n=40]	고정메스 찰나사	1	1	1	1	1	1	1	
I-3	DSC-BF006200		Screw [1/8" n=40]	고정메스 장력조절나사	1	1	1	1	1	1	1	
I-4	DSN-AA001700		Nut [1/8" n=40]	고정메스 장력조절 너트	1	1	1	1	1	1	1	
I-5	CTT-BJ001100		Thread Retaining Plate	실 가리개	1	1	1	1	1	1	1	
I-6	DSC-BJ000200		Screw [11/64" n=40]	실 가리개 찰나사	1	1	1	1	1	1	1	
I-7	DWS-AA001100		Washer	실 가리개 와셔	1	1	1	1	1	1	1	
I-8	CTT-NA000600		Rotary Mes	회전 메스 806013	1	1	1	1	1	1		
I-9	CTT-NA001000		Rotary Mes	회전 메스 7AN414								1
I-10	DSC-BB001400		Screw [11/64" n=40]	회전 메스 찰나사	2	2	2	2	2	2	2	
I-11	CTT-BF000700		Thread Trimming Holder	사철 홀더	1	1	1	1	1	1	1	
I-12	DWS-AA012800		Washer of Thread Trimming Holder	사철 홀더 와셔	1	1	1	1	1	1	1	
I-13	PSR-AA001400		C-Ring [φ22, t=1.2]	스냅 링	1	1	1	1	1	1	1	
I-14	CTT-CA000800		Thread Trimming Lever Connecting Link	사철레버 연결링크	1	1	1	1	1	1	1	
I-15	DSC-FA005600		Stud Screw [11/64" n=40]	사철레버 연결링크 단나사	2	2	2	2	2	2	2	
I-16	DSN-AA000900		Nut [11/64" n=40]	사철레버 연결링크 너트	1	1	1	1	1	1	1	
I-17	CTT-CM001100		Thread Trimming Lever	사철레버	1	1	1	1	1	1	1	
I-18	PSC-AC000600		Screw [M6]	사철레버 찰나사	1	1	1	1	1	1	1	
I-19	CTT-KF000400		Thread Trimming Shaft	사철축	1	1	1	1	1	1	1	
I-20	DWS-AA005200		Washer	사철축 와셔	1	1	1	1	1	1	1	
I-21	PSR-AC000100		E-ring [φ9]	E-링	1	1	1	1	1	1	1	
I-22	DCL-BA000600		Return Spring Guide Bushing	리턴 스프링 가이드 붓싱	1	1	1	1	1	1	1	
I-23	DSP-AA005600		Slide Arm Return Spring	슬라이드 아암 리턴 스프링	1	1	1	1	1	1	1	
I-24	CTT-CM001900		Slide Arm	슬라이드 아암	1	1	1	1	1	1	1	
I-25	CTT-CL000300		Roller	로올러	1	1	1	1	1	1	1	
I-26	DSC-GA000400		Stud Screw	로올러 단나사	1	1	1	1	1	1	1	
I-27	DSN-AA000600		Nut [3/16" n=32]	로올러 단나사 너트	1	1	1	1	1	1	1	
I-28	CTT-FB000200		Cushion Washer	쿠션 고무 와셔	1	1	1	1	1	1	1	
I-29	CTT-CB000700		Cam Follower Crank	사철캠 종동 크랭크	1	1	1	1	1	1	1	
I-30	DSC-BJ002000		Screw [1/4" n=40]	사철캠 종동 크랭크 찰나사	2	2	2	2	2	2	2	
I-31	DSC-BF007200		Stopper Screw [15/64" n=28]	스토퍼 쿠션 나사	1	1	1	1	1	1	1	
I-32	CTT-FD000200		Cushion Rubber	스토퍼 쿠션 고무	1	1	1	1	1	1	1	
I-33	DSN-AA000400		Nut [15/64" n=28]	너트	2	2	2	2	2	2	2	
I-34	DSC-BF012400		Thread Trimmer Stopper Screw	사철 스토퍼 나사	1	1	1	1	1	1	1	
I-35	DSP-AB001000		Spring	사철캠 종동 크랭크 스프링	1	1	1	1	1	1	1	
I-36	CTT-BB000800		Spring Holder	스프링 걸이	1	1	1	1	1	1	1	
I-37	DSC-BF000600		Screw [3/16" n=28]	찰나사	6	6	6	6	6	6	6	
I-38	CTT-DF000200		Thread Trimming Cam	사철캠	1	1	1	1	1	1	1	
I-39	DSC-CB000400		Screw [1/4" n=40]	사철캠 고정나사	2	2	2	2	2	2	2	
I-40	CTT-CM001800		Clutch Lever Ass'y	클러치 레버 (조)	1	1	1	1	1	1	1	
I-41	DSC-FH000200		Stud Screw	클러치 레버 작동핀 나사	1	1	1	1	1	1	1	
I-42	DSC-FD001100		Clutch Lever Hinge Screw	클러치 레버 단나사	1	1	1	1	1	1	1	
I-43	CTT-BJ001200		Base Plate	베이스 판	1	1	1	1	1	1	1	
I-44	CTT-BK000100		Solenoid Block	솔레노이드 구동블럭	1	1	1	1	1	1	1	
I-45	DSC-BA001000		Screw [11/64" n=40]	솔레노이드 구동블럭 찰나사	2	2	2	2	2	2	2	
I-46	10-044A-2300		Thread Trimming Solenoid Ass'y	사철 솔레노이드 (조)	1	1	1	1	1	1	1	
I-47	CTT-BB002000		Base for Thread Trimming Solenoid	사철 솔레노이드 베이스	1	1	1	1	1	1	1	
I-48	PWS-CA000500		Washer	사철 솔레노이드 베이스 와셔	2	2	2	2	2	2	2	
I-49	DSC-BF000700		Screw [15/64" n=28]	사철 솔레노이드 베이스 찰나사	2	2	2	2	2	2	2	
I-50	CTT-BH000500		Bobbin Stopper Lever	보빈 스토퍼 레버	1	1	1	1	1	1	1	
I-51	CTT-BF000200		Bobbin Stopper Holder	보빈 스토퍼 홀더	1	1	1	1	1	1	1	
I-52	DSP-AC001700		Bobbin Stopper Spring	보빈 압력 스프링	1	1	1	1	1	1	1	
I-53	PSR-AC000500		E-ring [φ6]	E-링 [φ6]	1	1	1	1	1	1	1	
I-54	DSC-BF000100		Screw [1/8" n=44]	고정나사	4	4	4	4	4	4	4	
I-55	DSC-HC000800		Hinge Screw [15/64" n=28]	보빈 스토퍼 단나사	1	1	1	1	1	1	1	
I-56	CTT-BH000400		Bobbin Stopper	보빈 스토퍼	1	1	1	1	1	1	1	

## Thread Trimmer Mechanism

사절 관계

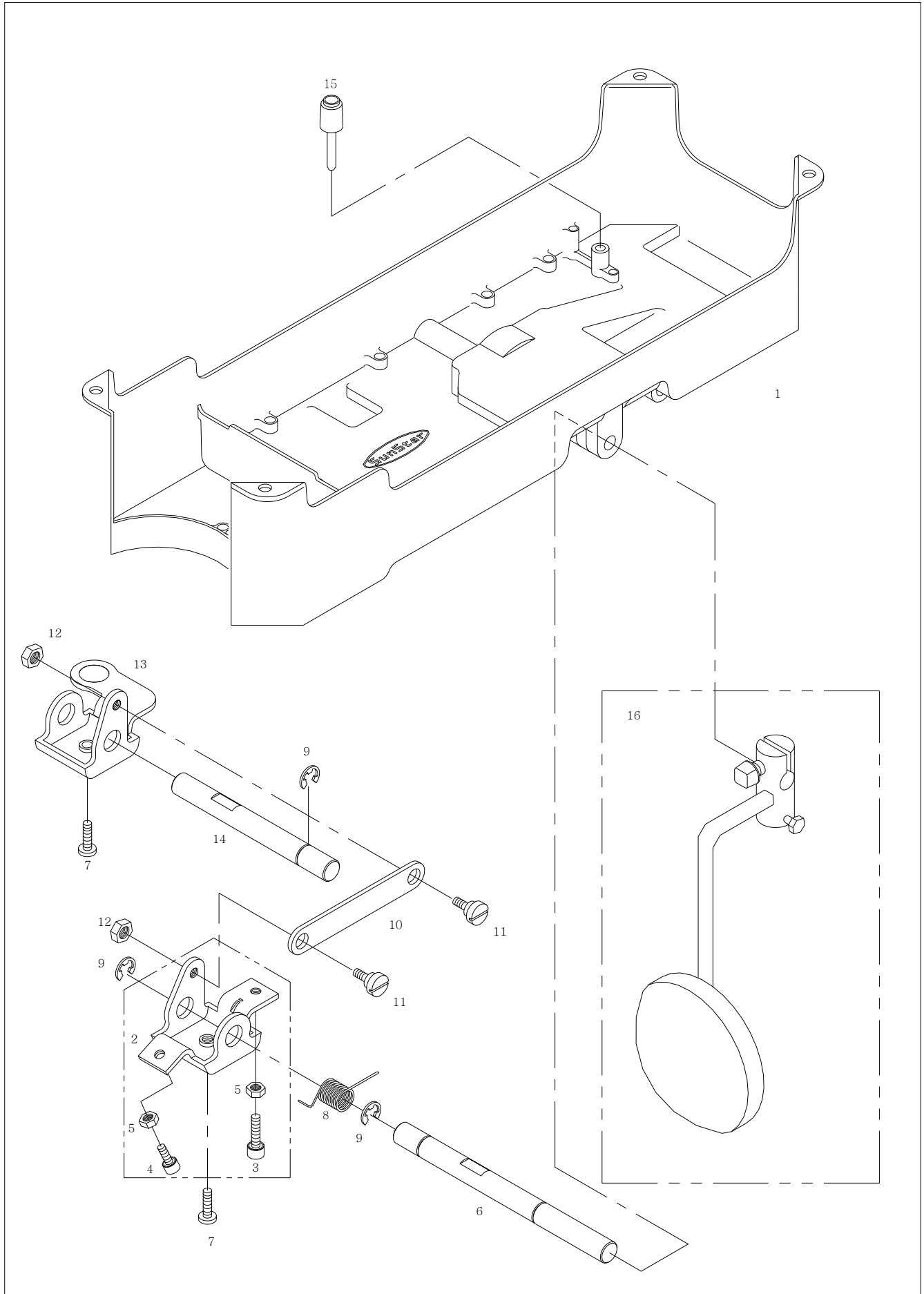


Ref. No.	Parts No.	Note.	Name of Parts	품명	Q'ty							Assembly No.
					FA	FG	SA	SG	MA	MG	MB	
I-57	DTC-AH000800		Cable Holder	케이블 잡이	1	1	1	1	1	1	1	
I-58	CTT-BB002100		Bobbin Stopper Bracket	보빈 스토퍼 브라켓	1	1	1	1	1	1	1	
I-59	DSC-CB000300		Screw [11/64"n=40]	보빈 스토퍼 브라켓 고정나사	2	2	2	2	2	2	2	
I-60	CTT-FD000100		Stopper for Bobbin Presser	보빈 압력봉 스토퍼	1	1	1	1	1	1	1	
I-61	DSC-BF012500		Screw [15/64"n=28]	나사	1	1	1	1	1	1	1	
I-62	PBR-BA002700		Needle Cage	니들케이지(KT202410)	1	1	1	1	1	1	1	
I-63	DWS-AA012900		Washer-A	사절 홀더 와셔 A	1	1	1	1	1	1	1	
I-64	DWS-AA012200		Washer	와셔	1	1	1	1	1	1	1	

# J

## Oil Pan & Knee Lifting Mechanism

### 오일팬 및 무릎올림 관계



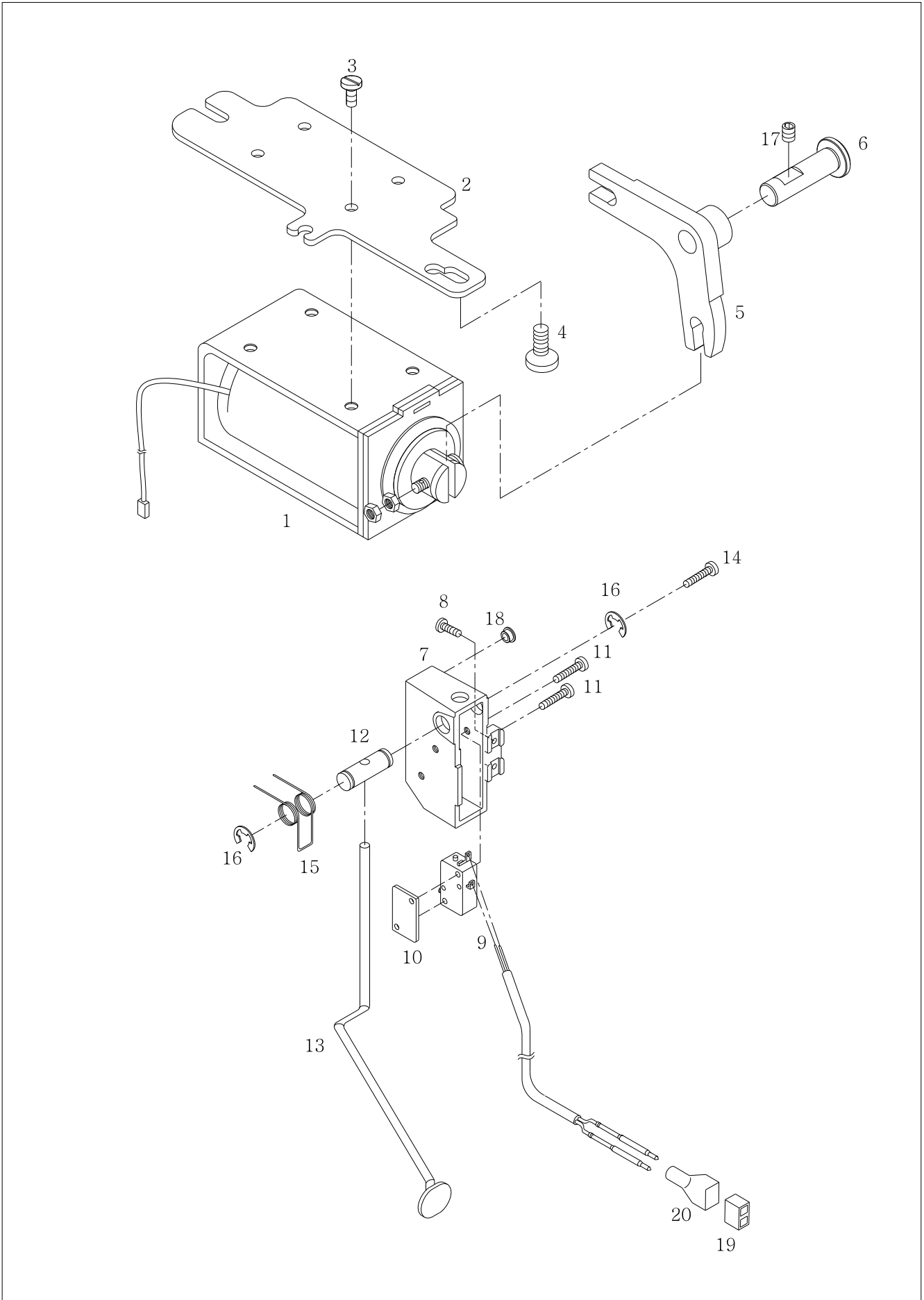




Ref. No.	Parts No.	Note.	Name of Parts	품 명	Q'ty							Assembly No.
					FA	FG	SA	SG	MA	MG	MB	
J-1	CST-JA001400		Oil Pan	오일팬	1	1	1	1	1	1	1	Jan.14.09
J-2	CST-BB002600		Knee Lifting Controller-A	제어체-A	1	1	1	1	1	1	1	
J-3	DSC-AC000400		Screw A [M6×P1.0, L=38]	제어체-A 스톱퍼 나사 A	1	1	1	1	1	1	1	
J-4	PSC-AC007200		Screw B [M6×P1.0, L=25]	제어체-A 스톱퍼 나사 B	1	1	1	1	1	1	1	
J-5	PSN-AA001400		Nut [M6]	제어체-A 멈춤 너트	2	2	2	2	2	2	2	
J-6	CST-KC000100		Knee Lifting Controller Shaft-A	제어체축-A	1	1	1	1	1	1	1	
J-7	DSC-BA002700		Screw [15/64" n=28]	제어체축-A 고정 나사	2	2	2	2	2	2	2	
J-8	DSP-AC004600		Knee Lifting Controller Spring	제어체 스프링	1	1	1	1	1	1	1	
J-9	PSR-AC000100		E-ring φ9	E 링	3	3	3	3	3	3	3	
J-10	CST-CA000100		Knee Lifting Connecting Link	무릎올림 연결링크	1	1	1	1	1	1	1	
J-11	DSC-FD000300		Hinge Screw [D=7.24, H=3.3]	연결 로트 힌지나사	2	2	2	2	2	2	2	
J-12	DSN-AA000400		Nut [15/64" n=28]	너트	2	2	2	2	2	2	2	
J-13	CST-BB002700		Knee Lifting Controller-B	제어체-B	1	1	1	1	1	1	1	
J-14	CST-KC000200		Knee Lifting Controller Shaft-B	제어체축-B	1	1	1	1	1	1	1	
J-15	CST-CR000300		Knee Lifting Bar Support Cap	무릎올림봉받침캡	1	1	1	1	1	1	1	
J-16	AST-PS000300		Knee Lifting Pad Ass'y	무릎올림 패드(조)	1	1	1	1	1	1	1	

## Reverse Button Mechanism

역진 버튼 관계



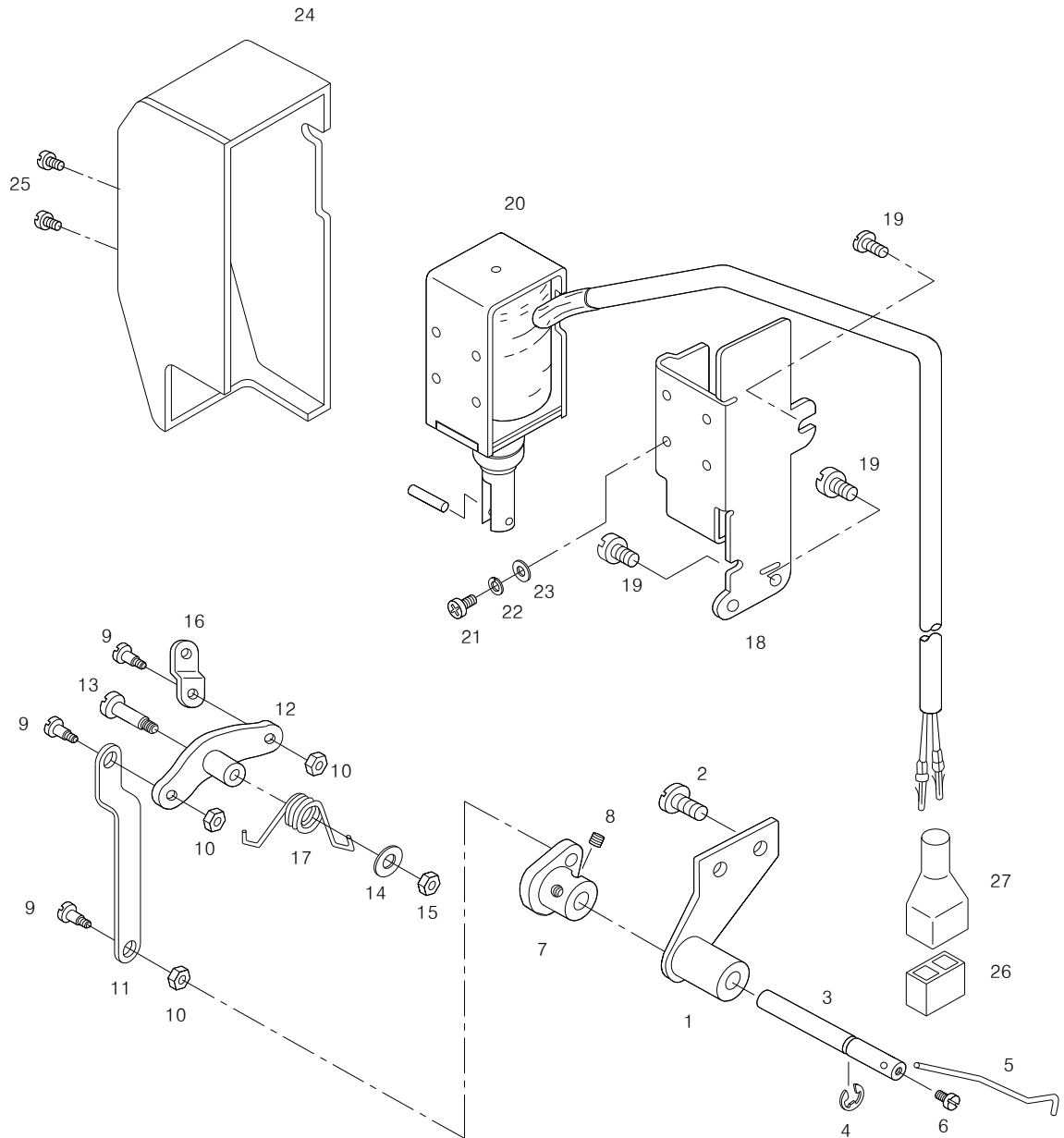


Ref. No.	Parts No.	Note.	Name of Parts	품 명	Q'ty							Applied Period
					FA	FG	SA	SG	MA	MG	MB	
K-1	06-026A-2300		Reverse Feed Solenoid Ass'y	역진 솔레노이드 (조)	1	1	1	1	1	1	1	
K-2	CFA-BJ000601		Reverse Feed Solenoid Base	역진 솔레노이드 부착판	1	1	1	1	1	1	1	
K-3	DSC-BF003600		Screw [11/64" n=40, L=7]	역진 솔레노이드 고정나사	4	4	4	4	4	4	4	
K-4	DSC-BF000700		Screw [15/64" n=28, L=14]	역진 솔레노이드 부착판 고정나사	2	2	2	2	2	2	2	
K-5	CFA-CB000900		Reverse Feed Solenoid Crank	역진 솔레노이드 크랭크	1	1	1	1	1	1	1	
K-6	DPN-AD007000		Hinge Screw [D=φ9.53, H=15]	역진 크랭크 힌지 나사	1	1	1	1	1	1	1	
K-7	CRB-LC000100		Reverse Button Case	역진 버튼 케이스	1	1	1	1	1	1	1	
K-8	DSC-BF000600		Screw [3/16" n=28]	역진 버튼 케이스 고정나사	2	2	2	2	2	2	2	
K-9	46-005A-2300		Reverse Button S/W Ass'y	역진 버튼 스위치 (조)	1	1	1	1	1	1	1	
K-10	CRB-FD000100		Insulated Rubber	스위치 받침 절연 고무	1	1	1	1	1	1	1	
K-11	DSC-BJ005500		Screw	역진 버튼 스위치 고정나사	2	2	2	2	2	2	2	
K-12	DPN-AA003501		Reverse Button Actuator Pin	역진 버튼 작동핀	1	1	1	1	1	1	1	
K-13	ARB-PS000301		Reverse Feed Control Lever Ass'y	역진 작동 레버 (조)	1	1	1	1	1	1	1	
K-14	DSC-BA001100		Screw [11/64" n=40]	역진 작동 레버 고정나사	1	1	1	1	1	1	1	
K-15	DSP-AC002200		Spring	역진 버튼 스위치 누름대 스프링	1	1	1	1	1	1	1	
K-16	PSR-AC000100		E-ring [φ9]	역진 버튼 작동핀 E-링	2	2	2	2	2	2	2	
K-17	DSC-CB000500		Screw [15/64" n=28]	고정나사	1	1	1	1	1	1	1	
K-18	DPK-CB001901		Reverse Button Cable Bushing	역진 버튼 케이블 붓싱	1	1	1	1	1	1	1	
K-19	46-007A-2300		Housing	하우징	1	1	1	1	1	1	1	
K-20	46-009A-2300		Cap	캡	1	1	1	1	1	1	1	



# Thread Wiper Mechanism

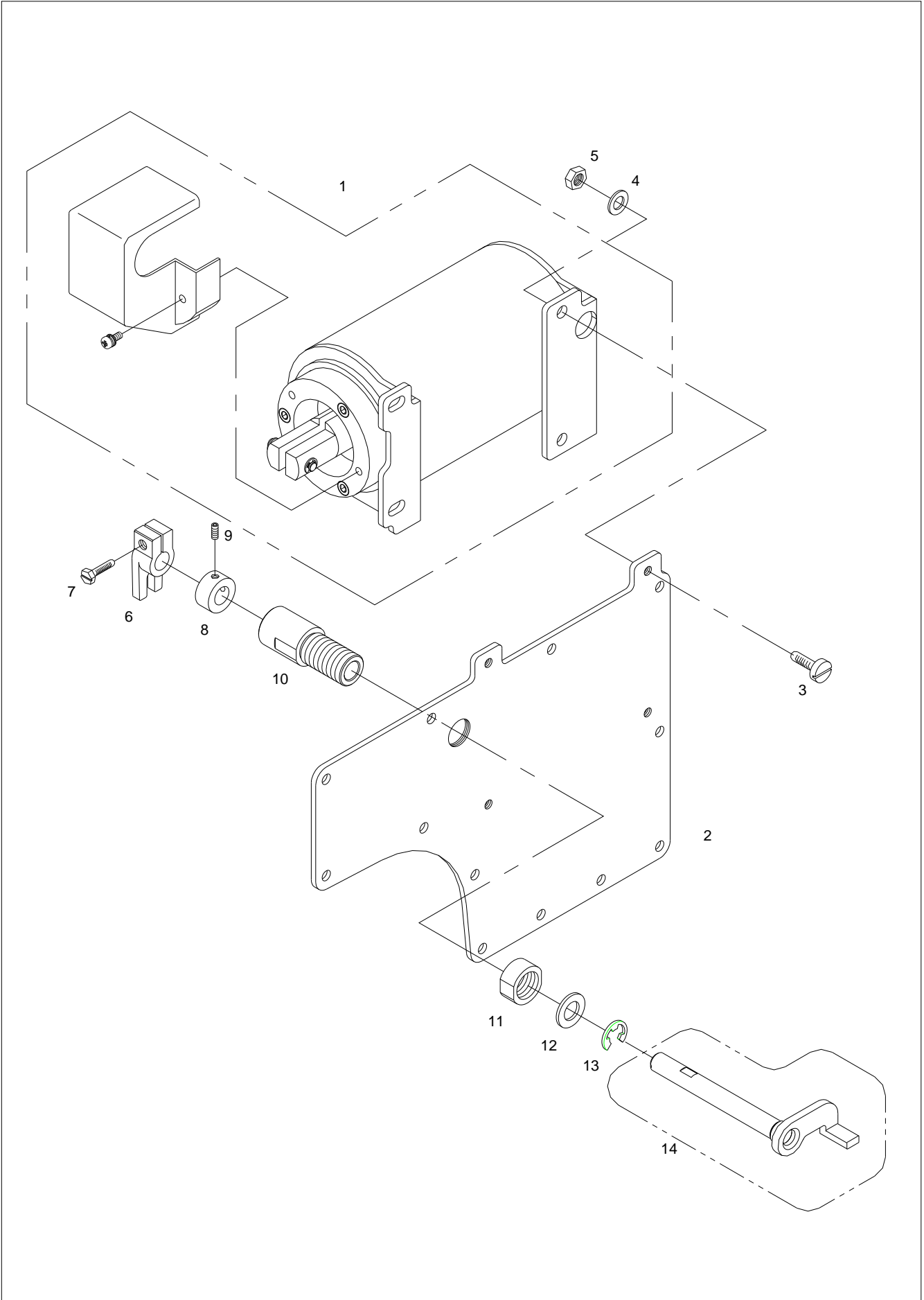
## 와이퍼 관계





## Auto Knee Lifter Solenoid Mechanism (Option)

자동무릎올림 관계 (선택사양)

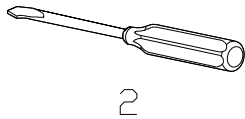
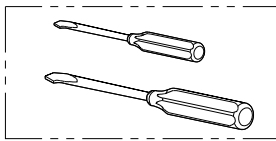
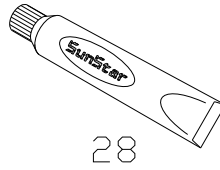
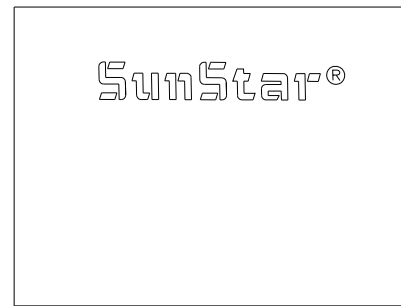
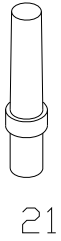
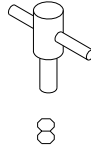
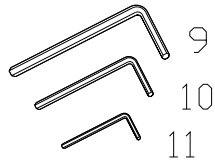
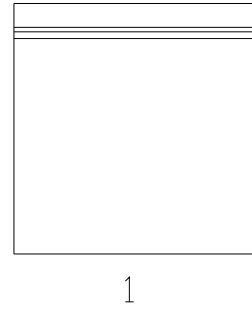
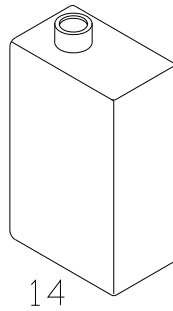
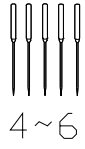




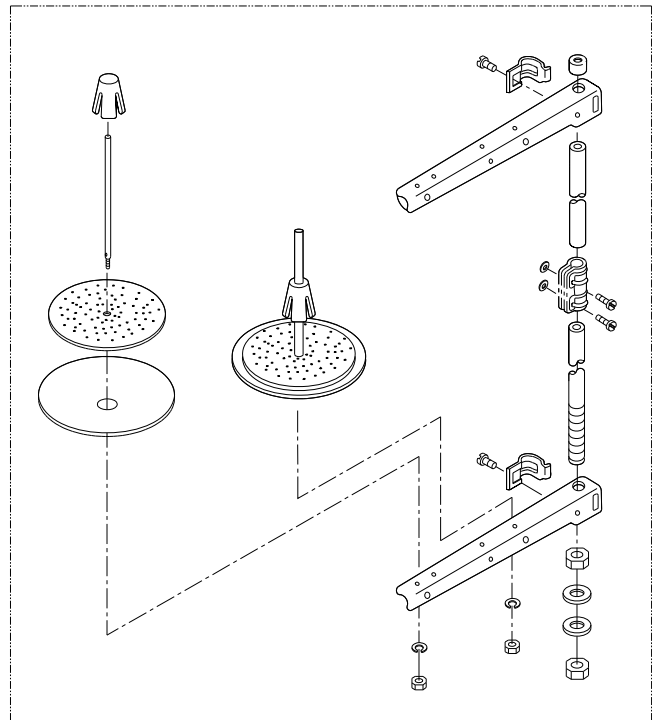
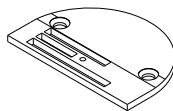
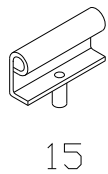
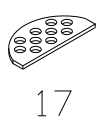
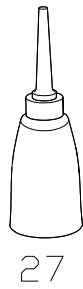
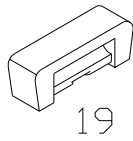
# N

## Accessories Mechanism

### 액세서리 관계



22







# Index

Parts No.	Name of Parts	Page	Ref.No.	Parts No.	Name of Parts	Page	Ref.No.	Parts No.	Name of Parts	Page	Ref.No.
06-026A-2300	Reverse Feed Solenoid Ass'y	35	K-1	CFA-CH0001	Feed Regulator Eccentric Pin	17	D-23	CLB-JP0017	Oil Filter Connector	27	H-23
10-044A-2300	Thread Trimming Solenoid Ass'y	29	I-46	CFA-CM0006	Reverse Feed Control Lever	17	D-28	CLB-LA0004	Gear Box Cover	27	H-1
11-015A-2300	Wiper Solenoid Ass'y	37	L-20	CFA-CQ0003	Dial (5mm)	17	D-41	CLB-LC0001	Floater Case	27	H-8
40-004A-257U	Thread Tension Control Ass'y(Light)	9	A-63	CFA-CQ0031	Dial (4mm)	17	D-40	CLF-BC0001	Feed Bar	21	F-25
41-101A-2300	Bobbin Winder Ass'y	15	C-1	CFA-DF0002	Feed Regulator	17	D-20	CLF-BJ0011	Feed Cam Plate	21	F-5
46-004A-2300	Safety Switch	7	A-56	CFA-FZ0001	Reverse Feed Lever Stopper Rubber	17	D-36	CLF-CA0006	Connecting Link, A	21	F-7
46-005A-2300	Reverse Button S/W Ass'y	35	K-9	CFA-GB0177	Feed Dog (General, 4 row)	21	F-29	CLF-CA0007	Connecting Link, B	21	F-8
46-006A-2300	Housing	37	L-26	CFA-KC0004	Feed Adjusting Shaft	17	D-10	CLF-CB0009	Feed Bar Crank	21	F-20
46-007A-2300	Housing	35	K-19	CFA-KC0005	Reverse Feed Control Lever Shaft	17	D-30	CLF-CB0010	Feed Lifting Crank	21	F-33
46-008A-2300	Cap	37	L-27	CFA-KJ0002	Feed Regulator Dial Shaft	17	D-38	CLF-CB0011	Feed Rocker Crank	21	F-10
46-009A-2300	Cap	35	K-20	CGA-GA0002	Needle Plate (A-Type, 3 row)	7	A-20	CLF-CC0006	Feed Cam Connecting Rod	21	F-4
46-102A-2300	Sync. Sensor	13	B-63	CGA-GA0002	Needle Plate (A-Type)	41	N-24	CLF-DC0005	Feed Cam	21	F-1
ABW-PS0002	Bobbin Winder Base Ass'y	15	C-2	CGA-GA0012	Needle Plate (BH-Type, 4 row)	7	A-22	CLF-DC0007	Feed Lifting Cam	21	F-36
AGA-PS0052	Presser Foot Ass'y (Light)	25	G-59	CGA-GA0012	Needle Plate (BH-Type)	41	N-26	CLF-KC0003	Feed Lifting Shaft	21	F-41
ALB-PS0013	Oil Tank Ass'y	27	H-16	CGA-GA0032	Needle Plate (A-Type, 4 row)	7	A-19	CLF-KC0015	Feed Rocker Shaft	21	F-14
AMB-PS0023	Thread Tension Control Ass'y	15	C-23	CGA-GA0032	Needle Plate (Light)	41	N-23	CLF-KD0002	Feed Rocker Shaft(Micro Lubrication)	21	F-15
APM-PS0007	Presser Bar Lifter Link Ass'y	23	G-18	CGA-GB0005	Feed Dog (General, 3 row)	21	F-28	CLF-KH0002	Feed Lifting Crank Eccentric Shaft A	21	F-35
APM-PS0017	Auto Knee Lifter Shaft Ass'y	39	M-14	CGA-GB0012	Feed Dog (Heavy, 4 row)	21	F-31	CLF-KH0005	Feed Bar Crank Eccentric Shaft	21	F-21
ARB-PS0003	Reverse Feed Control Lever Ass'y	35	K-13	CGA-GB0176	Feed Dog (Light, 4 row)	21	F-27	CLF-KH0006	Feed Lifting Crank Eccentric Shaft	21	F-34
AS-000240	Reverse Feed Lever Crank Ass'y	17	D-53	CGA-GC0007	Presser Foot Ass'y (General)	23	G-9	CLF-LA0001	Feed Lifting Cam Plate	21	F-40
AS-000333	Thread Take-up Lever Ass'y (Full-Dry, General)	11	B-22	CGA-GC0019	Presser Foot Ass'y (Heavy-4row)	23	G-11	CLS-KC0019	Lower Shaft A	19	E-1
AS-000334	Thread Take-up Lever Ass'y (Micro, General)	11	B-23	CHK-HA0007	Hook Ass'y (Micro Lubrication)	19	E-18	CMB-BB0058	Bed Supporter-A	7	A-13
AS-000336	Thread Take-up Lever Ass'y (Heavy)	11	B-25	CHK-HA0009	Hook Ass'y (Heavy)	19	E-19	CMB-BB0059	Bed Supporter-B	7	A-15
AS-000350	Arm- Bed	7	A-1	CHK-HA0032	Hook Ass'y (Full-Dry)	19	E-17	CMB-BB0060	Safety Switch Base	7	A-52
AS-001577	Thread Take-up Lever Ass'y (Full-Dry, Light)	13	B-68	CHK-HB0006	Bobbin	19	E-20	CMB-BJ0024	Gauge Plate	7	A-16
AS-001578	Thread Take-up Lever Ass'y (Micro, Light)	13	B-69	CHK-HB0006	Bobbin(AL)	41	N-7	CMB-BJ0037	Safety Switch Plate	7	A-53
AST-PS0003	Knee Lifting Pad Ass'y	33	J-16	CHK-HC0007	Bobbin Case Ass'y	19	E-21	CMB-BJ0038	Safety Switch Sub Bracket	7	A-58
ATA-PS0013	Thread Tension Control Ass'y	7	A-36	CHK-HH0007	Inner Bobbin Stopper	19	E-22	CMB-BJ0066	Machine Number Plate	7	A-51
ATA-PS0024	Sub Upper Thread Tension Control Ass'y-Heavy	7	A-32	CLB-BF0002	Hose Holder(Small)	27	H-11	CMB-FC0039	Face Plate Gasket	7	A-3
ATA-PS0053	Sub Upper Thread Tension Control Ass'y	9	A-62	CLB-BG0035	Oil Wick Support Plate	27	H-29	CMB-HK0005	Arm Thread Guide	7	A-34
ATA-PS0054	Thread Tension Control Ass'y (Heavy)	7	A-37	CLB-BH0013	Hose Holder	27	H-10	CMB-HK0010	Thread Guide Plate	15	C-30
ATR-PS0001	Thread Tension Release Wire	23	G-40	CLB-BH0014	Holder of Oil Return Felt	27	H-32	CMB-HK0019	Face Plate Thread Guide	7	A-39
AWP-PS0002	Wiper Crank Ass'y	37	L-7	CLB-BJ0013	Gear Box Window Cover	27	H-54	CMB-HK0020	Upper Thread Guide Pin	7	A-30
AWP-PS0003	Wiper Driving Link Ass'y	37	L-12	CLB-CN0002	Piston	27	H-39	CMB-HM0001	Thread Tension Adjusting Shaft	15	C-29
AWP-PS0008	Wiper Bracket Ass'y	37	L-1	CLB-FA0003	O-Ring of Gear Box Cover Oil Window	27	H-56	CMB-KA0036	Needle Bar (Full-Dry)	11	B-54
CAC-JB0001	Oiler	41	N-27	CLB-FC0001	Gear Box Cover Gasket	27	H-3	CMB-LA0043	Thread Take-up Lever Cover	7	A-7
CAC-JB0004	Oil Tank	41	N-14	CLB-JD0003	Oil Wick [L=150]	27	H-30	CMB-LA0107	Motor Cover	7	A-11
CAC-JF0001	Grease Tube	41	N-28	CLB-JD0003	Oil Wick	27	H-41	CMB-LA0108	Face Plate	7	A-2
CAC-JF0002	Grease Nozzle	41	N-29	CLB-JD0003	Oil Wick	27	H-44	CMB-LB0044	Slide Plate Ass'y	7	A-18
CAC-MA0007	Head Cover	41	N-13	CLB-JD0009	Oil Wick	27	H-14	CMB-LB0055	Rear Cover	7	A-9
CAC-MH0001	Accessory Bag	41	N-1	CLB-JD0009	Oil Wick	27	H-43	CMB-LB0097	Back Cover for Auto Knee Lifter	39	M-2
CBW-BA0005	Bobbin Winder Action Body	15	C-4	CLB-JG0003	Hose [φ3×φ5, L=100]	27	H-40	CMB-LD0010	Caution Label	7	A-49
CBW-BH0002	Bobbin Stopper	15	C-10	CLB-JG0003	Hose [φ3×φ5, L=250]	27	H-47	CMB-LD0060	Warning Sticker A	9	A-65
CBW-BJ0001	Thread Winder Action Plate	15	C-22	CLB-JG0009	Hose [φ3×φ5, L=80]	17	D-27	CMB-LD0101	Oil Caution Label	9	A-60
CBW-BJ0004	Bobbin Winder Adjusting Plate	15	C-11	CLB-JG0009	Hose [φ3×φ5, L=700]	27	H-13	CMB-LD0102	CE Mark	9	A-67
CBW-BN0002	Bobbin Stand	15	C-9	CLB-JG0009	Hose C [φ3×φ5, L=250]	27	H-22	CMB-LD0104	Deflation Bushing Cap Caution Label	9	A-61
CBW-CM0002	Bobbin Winder Lever	15	C-14	CLB-JG0010	Hose B [φ8×φ10, L=240]	27	H-15	CMB-LD0105	Sticker	9	A-66
CBW-CP0002	Bobbin Winder Action Pulley	15	C-5	CLB-JG0010	Hose [φ8×φ10, L=280]	27	H-20	CMB-LD0123	Model Mark (KM-2300SG)	7	A-40
CBW-DZ0001	Thread Winder Adjusting Cam	15	C-19	CLB-JG0010	Hose [φ8×φ10, L=50]	27	H-25	CMB-LD0124	Model Mark (KM-2300SA)	7	A-41
CBW-FA0002	Bobbin Winder Shaft Rubber Ring	15	C-8	CLB-JJ0007	Oil Window (Micro Lubrication)	27	H-5	CMB-LD0125	Model Mark (KM-2300FG)	7	A-42
CBW-FA0003	Bobbin Winder Action Ring	15	C-7	CLB-JJ0008	Oil Window of Gear Box Cover	27	H-2	CMB-LD0126	Model Mark (KM-2300FA)	7	A-43
CBW-KC0001	Bobbin Winder Lever Shaft	15	C-16	CLB-JJ0013	Oil Window (Full-Dry)	27	H-6	CMB-LD0127	Model Mark (KM-2300MG)	7	A-44
CBW-KC0003	Bobbin Winder Driving Shaft	15	C-3	CLB-JL0024	Oil Wick	19	E-3	CMB-LD0128	Model Mark (KM-2300MA)	7	A-45
CFA-BJ0006	Reverse Feed Solenoid Base	35	K-2	CLB-JL0059	Face Plate Felt	27	H-33	CMB-LD0129	Model Mark (KM-2300MB)	7	A-46
CFA-BJ0010	Dial Shaft Locker Ass'y	17	D-51	CLB-JM0007	Oil Filter Ass'y	27	H-24	CMB-LD0130	Brand Mark-A	7	A-50
CFA-CA0007	Feed Link	17	D-1	CLB-JN0005	Floater Ass'y	27	H-7	CMB-NB0001	Bobbin Winder Mes	15	C-32
CFA-CA0008	Feed Link Connecting Rod	17	D-6	CLB-JN0006	Oil Inlet	27	H-21	CNB-BF0012	Needle Bar Holder	11	B-41
CFA-CB0006	Reverse Feed Lever Crank	17	D-33	CLB-JP0012	Nipple	27	H-26	CNB-BH0001	Thread Guide for Needle Bar Bushing	11	B-51
CFA-CB0007	Feed Adjusting Shaft Crank(Rear)	17	D-15	CLB-JP0013	Oil Absord Nipple	27	H-58	CNB-CD0001	Slide Block	11	B-43
CFA-CB0008	Feed Adjusting Shaft Crank(Front)	17	D-7	CLB-JP0014	Oil Tank(L) Nipple(l)	27	H-53	CNB-HK0004	Needle Bar Thread Guide	11	B-55
CFA-CB0009	Reverse Feed Solenoid Crank	35	K-5	CLB-JP0015	Oil Tank Nipple(M)	27	H-57	CNB-KA0013	Needle Bar(Micro Lubrication)	11	B-52
CFA-CC0006	Feed Regulator Rod	17	D-19	CLB-JP0016	Oil Tank(L) Nipple(S)	27	H-52	CNB-KA0014	Needle Bar (Heavy)	11	B-53

# Index

Parts No.	Name of Parts	Page	Ref.No.	Parts No.	Name of Parts	Page	Ref.No.	Parts No.	Name of Parts	Page	Ref.No.
CPB-BF0004	Presser Bar Guide Bracket	23	G-13	CTT-KF0004	Thread Timing Shaft	29	I-19	DPK-CB0009	Face Plate Rubber Cap (L)	7	A-5
CPB-BH0006	Finger Guard	23	G-50	CTT-NA0006	Rotary Mes	29	I-8	DPK-CB0019	Reverse Button Cable Bushing	35	K-18
CPB-BJ0007	Thread Guide Plate	23	G-14	CTT-NA0010	Rotary Mes	29	I-9	DPK-CB0023	Rubber Cap	7	A-23
CPB-CM0003	Presser Lifter	23	G-23	CTT-NB0009	Fixed Mes	29	I-1	DPK-CB0024	Rubber Cap	9	A-64
CPB-CM0010	Presser Foot Lifter-A	23	G-51	CTT-NB0009	Fixed Mes	41	N-12	DPK-CB0024	Rubber Cap	9	A-70
CPB-DF0003	Presser Lifter Cam Shaft	23	G-21	CUS-BA0002	Sync. Sensor Base	13	B-62	DPK-CZ0004	Cap of Air Discharging Bushing	7	A-29
CPB-KB0007	Presser Bar	23	G-7	CUS-BB0012	Sensor Bracket	13	B-64	DPL-BC0032	Timing Pulley-Lower-O Type	21	F-49
CPB-KC0003	Presser Guide Bar	23	G-4	CUS-BJ0009	Sync. Sensor Slit	11	B-60	DPL-BC0033	Timing Pulley-Upper-O Type	11	B-12
CPM-BB0019	Presser Foot Minute Lifting Base	23	G-52	CUS-CF0004	Bobbin Winder Driving Wheel	11	B-9	DPN-AA0035	Reverse Button Actuator Pin	35	K-12
CPM-BH0006	Presser Lifter Connect Bar	23	G-26	CUS-CP0004	Pulley	11	B-20	DPN-AA0077	Dial Pin	17	D-44
CPM-BJ0010	Knee Lifting Bar Guide	23	G-33	CUS-DA0013	Link Cam	11	B-2	DPN-AA0078	Reverse Feed Lever Crank Pin	17	D-34
CPM-CA0010	Knee Lifting Link	23	G-27	CUS-FZ0001	Cable Guide Rubber	13	B-67	DPN-AA0079	Feed Cam Connecting Rod Pin	21	F-9
CPM-CB0013	Knee Lifter Connection Crank	39	M-6	CUS-KC0013	Upper Shaft	11	B-1	DPN-AA0080	Feed Rocker Crank Pin	21	F-12
CPM-CM0009	Presser Bar Lifter Lever	23	G-19	CWP-BB0001	Wiper Base	37	L-18	DPN-AA0083	Thread Tension Release Supporting Pin	23	G-39
CPM-CR0004	Knee Lifting Bar	23	G-31	CWP-BH0002	Wiper	37	L-5	DPN-AD0065	Thread Take-up Crank Shaft	11	B-31
CRB-FD0001	Insulated Rubber	35	K-10	CWP-CA0001	Wiper Solenoid Connection Link	37	L-16	DPN-AD0066	Air Discharging Bushing	7	A-28
CRB-LC0001	Reverse Button Case	35	K-7	CWP-CA0013	Wiper Rod-A	37	L-11	DPN-AD0067	Feed Link Pin	17	D-5
CST-BB0025	Head Hinge	41	N-15	CWP-KC0002	Wiper Rotation Shaft	37	L-3	DPN-AD0070	Hinge Screw [D=φ9.53, H=15]	35	K-6
CST-BB0026	Knee Lifting Controller-A	33	J-2	CWP-LA0004	Wiper Cover	37	L-24	DPN-AD0095	Thread Take-up Crank Shaft(Full-Dry)	11	B-32
CST-BB0027	Knee Lifting Controller-B	33	J-13	DBR-AA0001	Bearing [6304ZCC3NR]	11	B-8	DPN-AD0097	Feed Link Pin B	17	D-54
CST-CA0001	Knee Lifting Connecting Link	33	J-10	DBR-AA0002	Bearing [6902ZZ, φ15×φ28×7]	19	E-8	DPN-AD0097	Feed Link Pin B	17	D-54
CST-CR0001	Head Rest	41	N-21	DBS-DA0126	Needle Bar Bushing, Upper	11	B-47	DPN-BC0025	Feed Link Connecting Pin-A	17	D-2
CST-CR0003	Knee Lifting Bar Support Cap	33	J-15	DBS-DA0129	Needle Bar Crank Rod Bushing	11	B-39	DPN-BC0026	Feed Link Connecting Pin-B	17	D-3
CST-FD0020	Head Support Rubber (A)	41	N-16	DBS-DA0130	Needle Bar Bushing, Lower(Micro Lubrication)	11	B-48	DSC-AC0004	Bolt [M6]	23	G-48
CST-FD0021	Head Support Rubber (B)	41	N-17	DBS-DA0131	Feed Adjusting Shaft Bushing(Front)	17	D-11	DSC-AC0004	Screw A [M6×P1.0, L=38]	33	J-3
CST-FD0022	Head Support Rubber (C)	41	N-18	DBS-DA0132	Feed Adjusting Shaft Bushing(Rear)	17	D-12	DSC-BA0001	Screw [9/64" n=40]	7	A-35
CST-FF0005	Rubber Cushion for Hinge	41	N-19	DBS-DA0133	Feed Regulator Bushing	17	D-21	DSC-BA0001	Screw [9/64" n=40]	11	B-46
CST-JA0014	Oil Pan	33	J-1	DBS-DA0134	Reverse Feed Lever Shaft Bushing(Rear)	17	D-32	DSC-BA0001	Screw [9/64" n=40]	37	L-6
CST-KC0001	Knee Lifting Controller Shaft-A	33	J-6	DBS-DA0136	Lower Shaft Bushing(Front) A	19	E-11	DSC-BA0001	Screw [9/64" n=40]	37	L-25
CST-KC0002	Knee Lifting Controller Shaft-B	33	J-14	DBS-DA0137	Lower Shaft Bushing(Rear) A	19	E-6	DSC-BA0002	Screw [9/64" n=40, L=10.5]	23	G-12
CST-MF0001	Thread Stand Ass'y	41	N-22	DBS-DA0138	Feed Rocker Shaft Bushing(Rear)	21	F-16	DSC-BA0010	Screw [9/64" n=40]	11	B-42
CTA-BD0002	Spring Cover	15	C-27	DBS-DA0139	Feed Rocker Shaft Bushing(Front)	21	F-17	DSC-BA0010	Screw [11/64" n=40]	29	I-45
CTA-BJ0001	Thread Tension Control Spring Stopper	15	C-25	DBS-DA0140	Presser Bar Bushing	23	G-8	DSC-BA0011	Screw [11/64" n=40]	35	K-14
CTA-HL0001	Thread Tension Disk	15	C-28	DBS-DA0149	Needle Bar Bushing, Lower(Heavy)	11	B-50	DSC-BA0014	Screw [3/16" n=32]	17	D-29
CTH-CB0010	Thread Take-up Crank	11	B-30	DBS-DA0279	Needle Bar Bushing, Lower(Full-Dry)	11	B-49	DSC-BA0024	Screw [M6]	13	B-61
CTH-CB0017	Needle Bar Crank(Heavy)	11	B-37	DBS-DA0314	Auto Knee Lifter Shaft Bushing	39	M-10	DSC-BA0025	Screw [11/64" n=40]	17	D-8
CTH-CC0008	Needle Bar Crank Rod	11	B-38	DBS-DB0035	Bobbin Winder Action Body Bushing	15	C-35	DSC-BA0027	Screw [15/64" n=28]	33	J-7
CTH-CJ0009	Needle Bar Crank(General)	11	B-35	DBS-DB0036	Feed Lifting Bearing Bushing(Front)	21	F-42	DSC-BB0014	Screw [11/64" n=40]	29	I-10
CTH-HJ0013	Thread Take-up (General)	11	B-26	DBS-DB0037	Feed Lifting Bushing(M)	21	F-50	DSC-BB0020	Screw [9/64" n=40]	29	I-2
CTH-HJ0024	Thread Take-up (Heavy)	11	B-27	DBS-DB0084	Lower Shaft Bushing(Front)(Full-Dry) A	19	E-14	DSC-BC0001	Screw [11/64" n=40]	7	A-17
CTR-BB0007	Wire Holder Bracket	23	G-41	DBT-BC0001	Timing Belt	11	B-13	DSC-BC0002	Screw [9/64" n=40]	15	C-33
CTR-CM0008	Thread Tension Release Plate	23	G-37	DCL-AA0023	Feed Regulator Collar	17	D-22	DSC-BF0001	Screw [1/8" n=44]	11	B-56
CTT-BB0008	Spring Holder	29	I-36	DCL-AA0049	Feed Rocker Shaft Collar	21	F-19	DSC-BF0001	Screw [1/8" n=44]	29	I-54
CTT-BB0020	Base for Thread Trimming Solenoid	29	I-47	DCL-AA0050	Collar for Auto Knee Lifter Shaft	39	M-8	DSC-BF0006	Screw [3/16" n=28]	7	A-8
CTT-BB0021	Bobbin Stopper Bracket	31	I-58	DCL-AA0053	Feed Adjusting Shaft Collar	17	D-14	DSC-BF0006	Screw [3/16" n=28]	23	G-44
CTT-BF0002	Bobbin Stopper Holder	29	I-51	DCL-AB0019	Main Shaft Bearing Support	11	B-6	DSC-BF0006	Screw [3/16" n=28]	27	H-46
CTT-BF0007	Thread Trimming Holder	29	I-11	DCL-AB0020	Lower Shaft Bearing Bushing(Rear) A	19	E-9	DSC-BF0006	Screw [3/16" n=28]	29	I-37
CTT-BH0004	Bobbin Stopper	29	I-56	DCL-AB0033	Lower Shaft Bearing Bushing(Front)(Full-Dry)A	19	E-16	DSC-BF0006	Screw [3/16" n=28]	35	K-8
CTT-BH0005	Bobbin Stopper Lever	29	I-50	DCL-BA0006	Return Spring Guide Bushing	29	I-22	DSC-BF0006	Screw [3/16" n=28]	37	L-2
CTT-BJ0011	Thread Retaining Plate	29	I-5	DCL-BA0009	Spacer for Presser Adjusting Screw	23	G-2	DSC-BF0007	Screw [3/16" n=28, L=14]	37	L-19
CTT-BJ0012	Base Plate	29	I-43	DCL-BB0017	Thrust Collar[D=φ7, W=8]	11	B-44	DSC-BF0007	Screw [15/64" n=28, L=15.5]	7	A-14
CTT-BK0001	Solenoid Block	29	I-44	DCR-AD0003	Coupling	11	B-14	DSC-BF0007	Screw [3/16" n=28, L=14]	17	D-16
CTT-CA0008	Thread Trimming Lever Connecting Link	29	I-14	DGR-AB0009	Lower Shaft Gear A	19	E-4	DSC-BF0007	Screw [15/64" n=28, L=14]	17	D-48
CTT-CB0007	Cam Follower Crank	29	I-29	DGR-AB0010	Feed Lifting Gear Ass'y	21	F-45	DSC-BF0007	Screw [15/64" n=28]	29	I-49
CTT-CL0003	Roller	29	I-25	DPK-AA0001	Feed Adjusting Shaft Oil Seal [φ10×φ19×7]	17	D-13	DSC-BF0007	Screw [15/64" n=28, L=14]	35	K-4
CTT-CM0011	Thread Trimming Lever	29	I-17	DPK-AA0002	Oil Seal [φ10×φ18×7]	19	E-13	DSC-BF0007	Screw [15/64" n=28]	39	M-3
CTT-CM0018	Clutch Lever Ass'y	29	I-40	DPK-AA0003	Oil Seal [φ10×φ22×7]	19	E-12	DSC-BF0010	Screw [11/64" n=40]	19	E-23
CTT-CM0019	Slide Arm	29	I-24	DPK-AZ0005	Oil Seal [φ14.72×φ22×7]	21	F-18	DSC-BF0011	Screw [3/16" n=28, L=10]	27	H-4
CTT-DF0002	Thread Trimming Cam	29	I-38	DPK-BA0005	O-Ring [P11]	27	H-18	DSC-BF0011	Screw [3/16" n=28]	39	M-7
CTT-FB0002	Cushion Washer	29	I-28	DPK-CB0002	Rubber Cap (M)	7	A-6	DSC-BF0012	Screw A [11/64" n=40, L=18]	23	G-15
CTT-FD0001	Stopper for Bobbin Presser	31	I-60	DPK-CB0004	Rubber Cap	27	H-42	DSC-BF0016	Screw [9/64" n=40]	11	B-40
CTT-FD0002	Cushion Rubber	29	I-32	DPK-CB0008	Rubber Cap (S)	7	A-24	DSC-BF0017	Screw [11/64" n=40]	15	C-34
								DSC-BF0018	Screw [1/8" n=40]	15	C-12

# Index

Parts No.	Name of Parts	Page	Ref.No.	Parts No.	Name of Parts	Page	Ref.No.	Parts No.	Name of Parts	Page	Ref.No.
DSC-BF0018	Screw [1/8" n=44, L=6]	21	F-32	DSC-HA0001	Presser Adjusting Screw [9/16" n=20]	23	G-1	DWS-AA0128	Washer of Thread Trimming Holder	29	I-12
DSC-BF0019	Screw [3/16" n=28]	17	D-43	DSC-HC0008	Hinge Screw [15/64" n=28]	29	I-55	DWS-AA0129	Washer-A	31	I-63
DSC-BF0036	Screw [11/64" n=40]	9	A-59	DSC-HD0010	Feed Adjusting Spring Holder Screw	17	D-24	DWS-AA0144	Washer	39	M-4
DSC-BF0036	Screw [11/64" n=40]	21	F-23	DSC-HZ0009	Oil Adjusting Screw	27	H-34	DWS-CA0001	Spring Washer	11	B-18
DSC-BF0036	Screw [11/64" n=40, L=7]	35	K-3	DSC-HZ0010	Plunger Screw	27	H-36	DWS-CA0001	Washer for Inner Bobbin Stopper	19	E-24
DSC-BF0062	Screw [1/8" n=40]	29	I-3	DSC-HZ0016	Presser Foot Minute Lifting Control Screw	23	G-53	GP-027094	Cable Connecting Bolt	23	G-45
DSC-BF0065	Screw [9/64" n=40, L=6]	27	H-31	DSN-AA0001	Nut [11/64" n=40]	7	A-31	PBR-AA0017	Bearing [608DD]	11	B-29
DSC-BF0072	Stopper Screw [15/64" n=28]	29	I-31	DSN-AA0004	Nut [15/64" n=28]	29	I-33	PBR-AA0022	Bearing [6003C3NR]	21	F-43
DSC-BF0084	Screw [3/16" n=28, L=11]	7	A-4	DSN-AA0004	Nut [15/64" n=28]	33	J-12	PBR-AA0024	Bearing [6204C3NR]	11	B-7
DSC-BF0084	Screw [3/16" n=28, L=11]	23	G-42	DSN-AA0005	Nut [1/4" n=40]	17	D-18	PBR-AA0074	Bearing [6004C4NR]	21	F-47
DSC-BF0084	Screw [3/16" n=28, L=11]	23	G-55	DSN-AA0006	Nut [3/16" n=32]	29	I-27	PBR-AA0075	Needle Bearing [KT 202417]	21	F-39
DSC-BF0101	Screw B [9/64" n=40, L=9]	23	G-16	DSN-AA0006	Nut [3/16" n=32]	37	L-15	PBR-AA0077	Bearing [605DD]	11	B-28
DSC-BF0118	Oil Seal Screw [3/16" n=32, L=14]	19	E-2	DSN-AA0007	Nut	15	C-31	PBR-AA0096	Bearing [6802ZZ, φ15xφ24x5]	19	E-15
DSC-BF0122	Screw [3/16" n=28, L=15.5]	21	F-13	DSN-AA0007	Nut [15/64" n=28]	39	M-5	PBR-BA0010	Needle Bearing [KT252910]	21	F-3
DSC-BF0123	Screw of Oil Tank Assy [5/16" n=24]	27	H-17	DSN-AA0009	Nut [11/64" n=40]	17	D-25	PBR-BA0026	Bearing [KT 71010]	11	B-34
DSC-BF0124	Thread Trimmer Stopper Screw	29	I-34	DSN-AA0009	Nut [11/64" n=40]	29	I-16	PBR-BA0027	Needle Cage	31	I-62
DSC-BF0125	Screw [15/64" n=28]	31	I-61	DSN-AA0009	Nut [11/64" n=40]	37	L-10	PBS-BA0006	DU Bushing [φ12xφ14x20]	17	D-31
DSC-BJ0002	Screw [11/64" n=40]	17	D-50	DSN-AA0017	Nut [1/8" n=40]	29	I-4	PPK-AA0002	Oil Seal [φ10xφ20x7]	19	E-7
DSC-BJ0002	Screw [11/64" n=40]	19	E-10	DSN-AA0023	Nut [5/16" n=28]	23	G-35	PPK-AZ0002	Oil Seal	21	F-44
DSC-BJ0002	Screw [11/64" n=40]	29	I-6	DSN-AA0024	Cable Connecting Nut A [3/16" n=32]	23	G-46	PPK-AZ0003	Oil Seal [φ12xφ42x5]	21	F-46
DSC-BJ0003	Screw [9/64" n=40]	23	G-24	DSN-CC0001	Nut [9/16" n=20]	23	G-3	PPK-BA0003	O-Ring (P5)	23	G-32
DSC-BJ0003	Screw [9/64" n=40]	23	G-56	DSN-CD0001	Thread Tension Control Cap Nut	15	C-24	PPK-BA0004	O-Ring	23	G-22
DSC-BJ0014	Screw [9/64" n=40]	21	F-6	DSN-CY0006	Nut for Auto Knee Lifter Shaft	39	M-11	PPK-BA0005	O-Ring [P7]	27	H-37
DSC-BJ0020	Screw [1/4" n=40]	29	I-30	DSN-CZ0011	Presser Foot Minute Lifting Control Nut	23	G-54	PPK-BA0011	O-Ring [P3]	27	H-35
DSC-BJ0037	Screw (A) [9/32" n=28, L=16]	11	B-3	DSP-AA0017	Presser Spring	23	G-5	PPK-BA0015	O-Ring (P9)[φ8.8xφ12.6, W=1.9]	7	A-27
DSC-BJ0038	Screw [15/64" n=28, L=10.5]	17	D-47	DSP-AA0027	Piston Spring	27	H-38	PPK-BA0016	O-Ring	17	D-39
DSC-BJ0055	Screw	35	K-11	DSP-AA0028	Spring for Dial Pin	17	D-45	PPK-BA0017	O-Ring [P20]	27	H-9
DSC-CA0001	Screw [15/64" n=28]	19	E-25	DSP-AA0052	Spring	17	D-52	PPN-AA0006	Pin	19	E-27
DSC-CA0004	Screw [11/64" n=40]	39	M-9	DSP-AA0056	Slide Arm Return Spring	29	I-23	PPN-AD0001	Pin	7	A-48
DSC-CA0008	Screw [15/64" n=28]	7	A-38	DSP-AA0062	Presser Spring(Heavy)	23	G-6	PSC-AC0001	Screw [M5, L=25]	11	B-17
DSC-CA0021	Screw (B) [9/32" n=28, L=16]	11	B-4	DSP-AA0116	Presser Spring(Light)	25	G-58	PSC-AC0006	Screw [M6]	29	I-18
DSC-CB0001	Screw [11/64" n=40, L=4]	11	B-10	DSP-AB0001	Thread Winder Spring	15	C-21	PSC-AC0012	Screw [M5, L=15]	7	A-12
DSC-CB0003	Screw [11/64" n=40]	7	A-33	DSP-AB0010	Spring	29	I-35	PSC-AC0018	Screw [M4xP0.7]	15	C-20
DSC-CB0003	Screw [11/64" n=40]	15	C-6	DSP-AB0029	Feed Adjusting Spring	17	D-26	PSC-AC0072	Screw B [M6xP1.0, L=25]	33	J-4
DSC-CB0003	Screw [11/64" n=40]	31	I-59	DSP-AB0030	Reverse Feed Lever Return Spring	17	D-35	PSC-AC0159	Screw [M2, L=12]	7	A-57
DSC-CB0004	Screw [1/4" n=40]	29	I-39	DSP-AC0002	Wiper Spring	37	L-17	PSC-BA0001	Screw [M3, L=10]	13	B-65
DSC-CB0005	Screw [15/64" n=28, L=7.5]	7	A-26	DSP-AC0017	Bobbin Stopper Spring	29	I-52	PSC-BA0001	Screw [M3]	37	L-21
DSC-CB0005	Screw [15/64" n=28, L=7.5]	11	B-21	DSP-AC0021	Thread Tension Release Return Spring	23	G-38	PSC-CB0001	Screw [M6, L=8]	11	B-15
DSC-CB0005	Screw [15/64" n=28, L=7.5]	17	D-4	DSP-AC0022	Spring	35	K-15	PSC-CB0002	Screw [M4xP0.7]	15	C-15
DSC-CB0005	Screw [15/64" n=28, L=7.5]	17	D-4	DSP-AC0043	Safety Switch Spring	7	A-54	PSC-CB0002	Screw [M4]	37	L-8
DSC-CB0005	Screw [15/64" n=28]	35	K-17	DSP-AC0046	Knee Lifting Controller Spring	33	J-8	PSN-AA0014	Nut [15/64" n=28]	23	G-49
DSC-CB0007	Screw [M5, L=5]	7	A-25	DSP-BA0019	Thread Tension Control Spring	15	C-26	PSN-AA0014	Nut [M6]	33	J-5
DSC-CB0023	Screw [1/4" n=40, L=6]	11	B-5	DTC-AH0002	Cord Holder "A"	7	A-10	PSN-AA0017	Cable Connecting Nut B [3/16" n=32]	23	G-47
DSC-CB0023	Screw [1/4" n=40, L=6]	17	D-9	DTC-AH0008	Wire Holder	23	G-43	PSR-AA0014	C-Ring [φ22, t=1.2]	29	I-13
DSC-CB0023	Screw [1/4" n=40]	19	E-5	DTC-AH0008	Hose Holder	27	H-45	PSR-AC0001	E-ring [φ9]	29	I-21
DSC-CB0023	Screw [1/4" n=40, L=6]	21	F-2	DTC-AH0008	Cable Holder	31	I-57	PSR-AC0001	E-ring φ9	33	J-9
DSC-CB0024	Screw [1/8" n=44, L=3]	21	F-24	DTL-CC0001	Spanner	41	N-8	PSR-AC0001	E-ring [φ9]	35	K-16
DSC-FA0007	Hinge Screw	23	G-30	DWS-AA0004	Washer	15	C-18	PSR-AC0002	E-ring [φ5]	15	C-17
DSC-FA0008	Hinge Screw	37	L-9	DWS-AA0006	Washer	11	B-19	PSR-AC0002	E-Ring [φ5]	23	G-20
DSC-FA0009	Hinge Screw	37	L-13	DWS-AA0006	Washer	37	L-14	PSR-AC0002	E-Ring (φ5)	37	L-4
DSC-FA0056	Stud Screw [11/64" n=40]	29	I-15	DWS-AA0011	Washer	29	I-7	PSR-AC0005	E-ring [φ6]	29	I-53
DSC-FA0060	Hinge Screw	23	G-29	DWS-AA0016	Washer	27	H-19	PSR-AC0006	E-ring [φ8]	39	M-13
DSC-FA0062	Stopper Stud Screw	17	D-37	DWS-AA0038	Washer	23	G-25	PTC-AG0001	Nylon Clip	9	A-69
DSC-FA0122	Safety Switch Hinge Screw	7	A-55	DWS-AA0038	Washer	23	G-57	PTC-AG0002	Cable Tie	9	A-68
DSC-FC0001	Hinge Screw	23	G-28	DWS-AA0052	Washer	29	I-20	PTL-AB0001	L Wrench(2mm)	41	N-11
DSC-FD0003	Hinge Screw [D=7.24, H=3.3]	33	J-11	DWS-AA0101	Bearing Support	11	B-33	PTL-AB0003	L Wrench(3mm)	41	N-9
DSC-FD0011	Clutch Lever Hinge Screw	29	I-42	DWS-AA0112	Washer for Bobbin Winder Driving Shaft	15	C-36	PTL-AB0005	L Wrench(2.5mm)	41	N-10
DSC-FH0002	Stud Screw	29	I-41	DWS-AA0113	Feed Lifting Cam Thrust Guide	21	F-38	PTL-BA0001	Driver(Large)	41	N-2
DSC-FH0003	Hinge Screw [5/16" n=24]	23	G-17	DWS-AA0114	Washer [φ7.1xφ11x1]	21	F-26	PTL-BA0002	Driver(Middle, Small)	41	N-3
DSC-FH0004	Hinge Screw [5/16" n=24]	23	G-36	DWS-AA0118	Washer for Auto Knee Lifter Shaft	39	M-12	PWS-AA0005	Washer	37	L-23
DSC-GA0004	Stud Screw	29	I-26	DWS-AA0122	Washer	19	E-26	PWS-AA0021	Washer	15	C-13
DSC-GC0004	Feed Adjusting Shaft Crank(Rear) Hinge Screw	17	D-17	DWS-AA0122	Washer	31	I-64	PWS-CA0001	Spring Washer	37	L-22

