



PARTS BOOK

KM-2522 Series

모터직결형, 고속 1본침 본봉
자동사절 재봉기

Direct Drive, High Speed,
1-Needle Lock Stitch Machine with
An Automatic Thread Trimmer

PME-170713

목 차

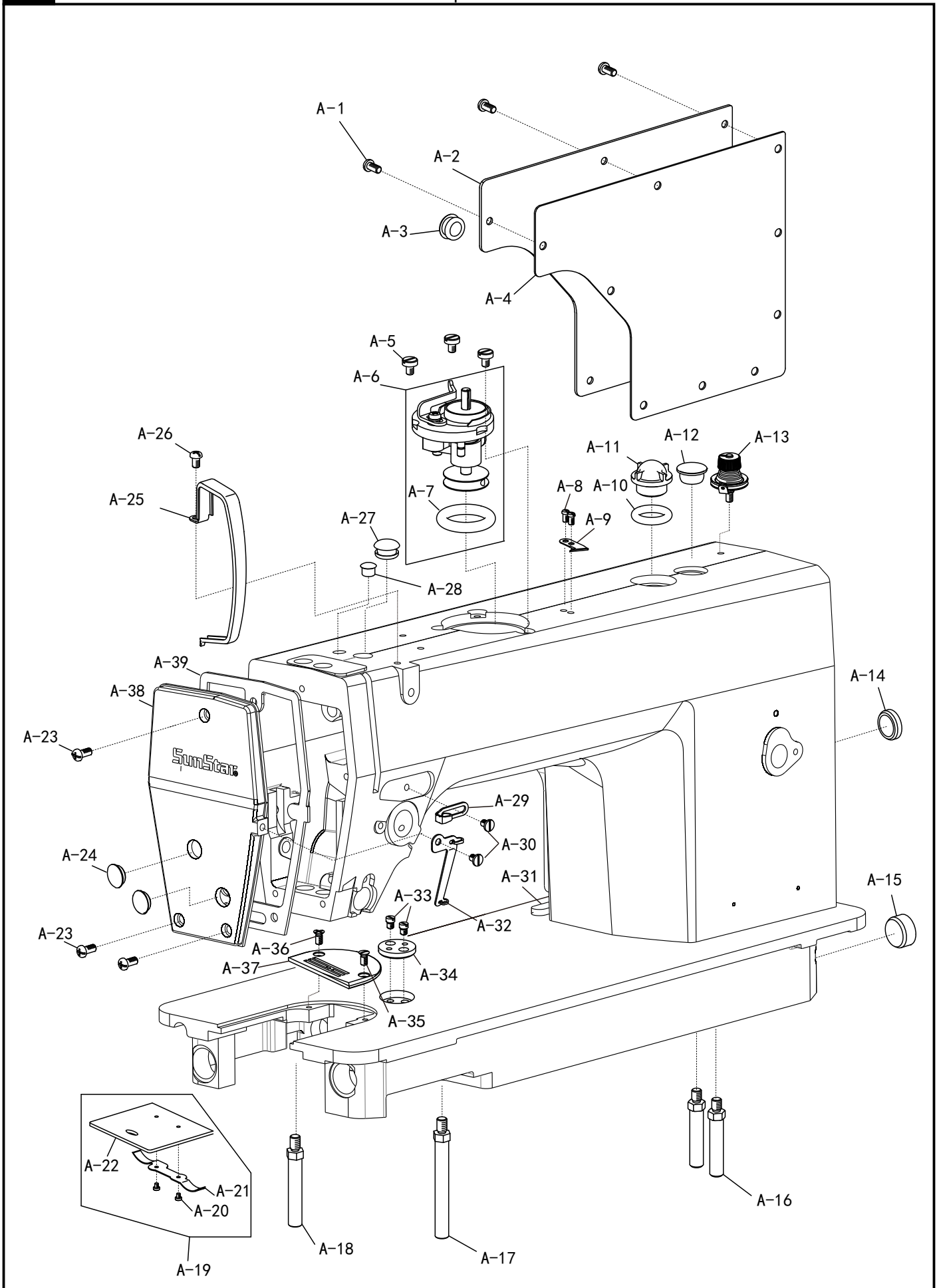
CONTENTS

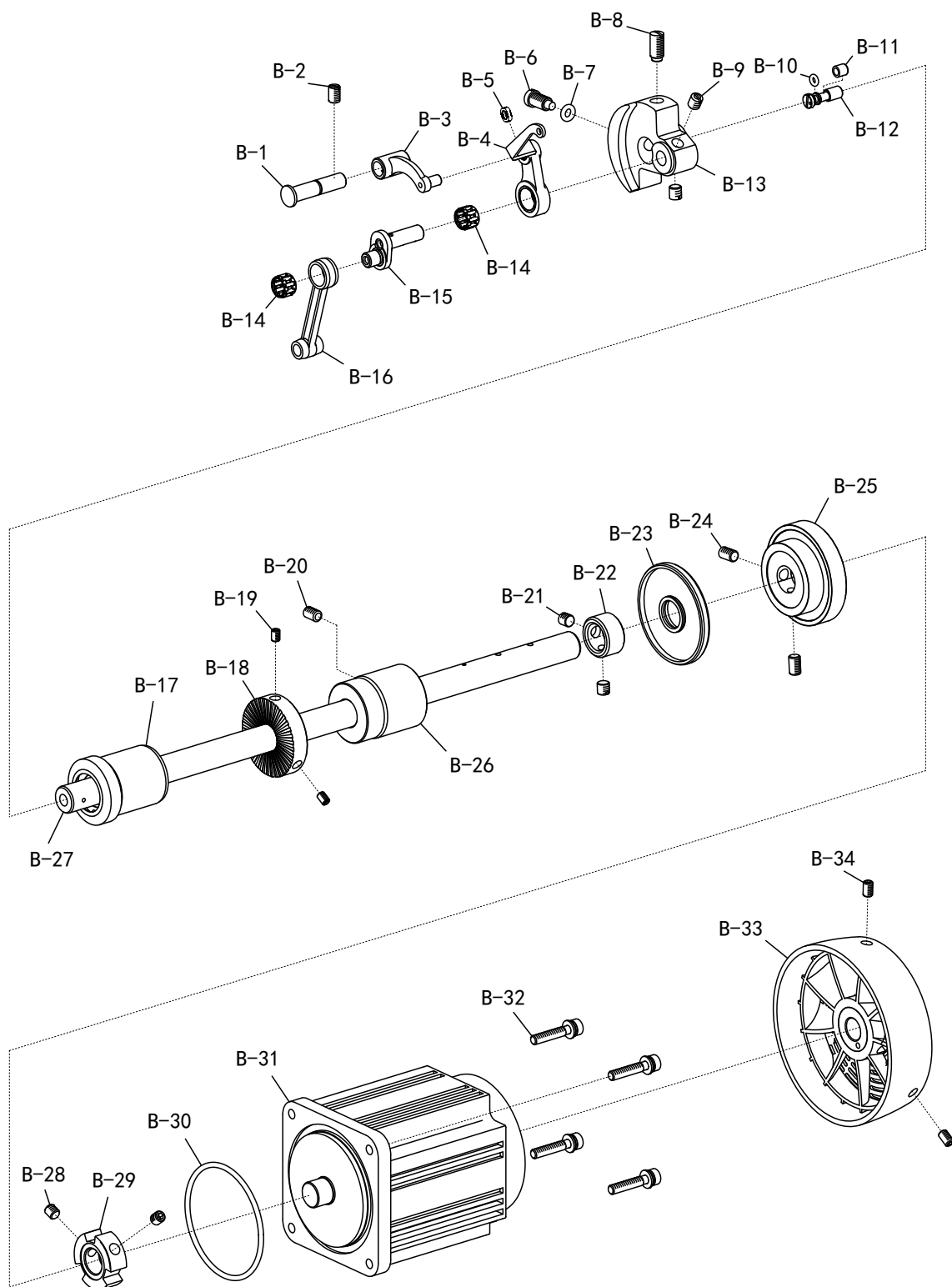
| | | |
|----------|---|----|
| A | 두부외장 관계 Machine Frame & Miscellaneous Cover Components | 3 |
| B | 상축 & 실채기 관계 Main Shaft & Thread Take-up Cover Components | 5 |
| C | 바늘대 & 실조절 장치 관계 Needle bar & thread tension components | 7 |
| D | 노루발 & 실 늦추기 관계 Presser bar & tension release components | 9 |
| E | 하축 관계 Hook of driving shaft components | 11 |
| F | 피드 관계 Feed mechanism components | 13 |
| G | 피드 조절 관계 Feed regulating components | 16 |
| H | 사절 관계 Thread trimmer components | 18 |
| I | 급유 관계 Lubrication Components | 21 |
| J | 무릎 올림 관계 Presser Foot Components Of Oil Plate Knee Lift | 23 |
| K | 실패 꽃이 관계 Components Of Thread-running Stand | 25 |
| L | 악세사리 관계 Accessories | 27 |
| M | 구동박스 관계 Drive-by-wire Components | 29 |

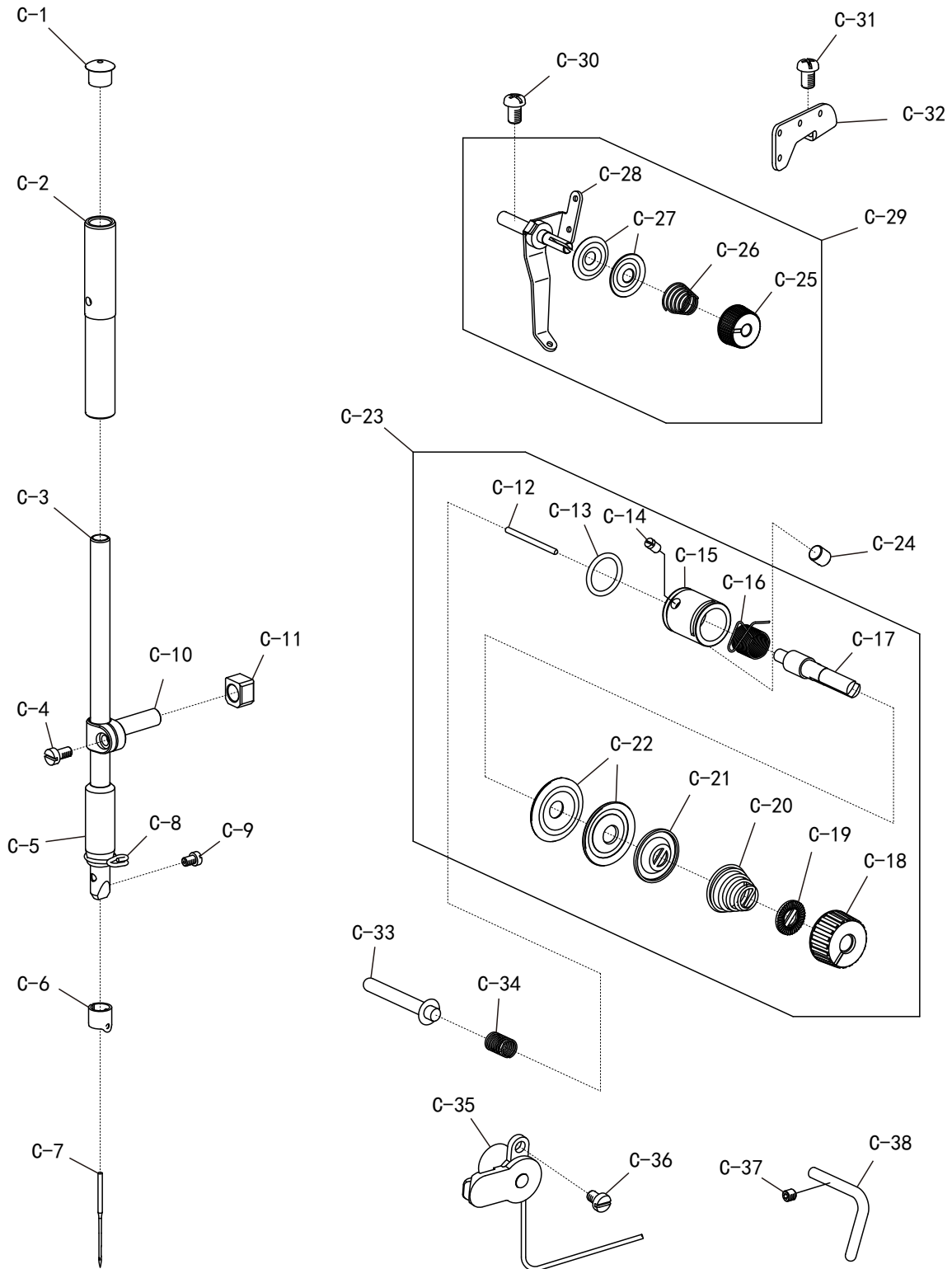
A

두부외장 관계

Machine frame&miscellaneous cover components



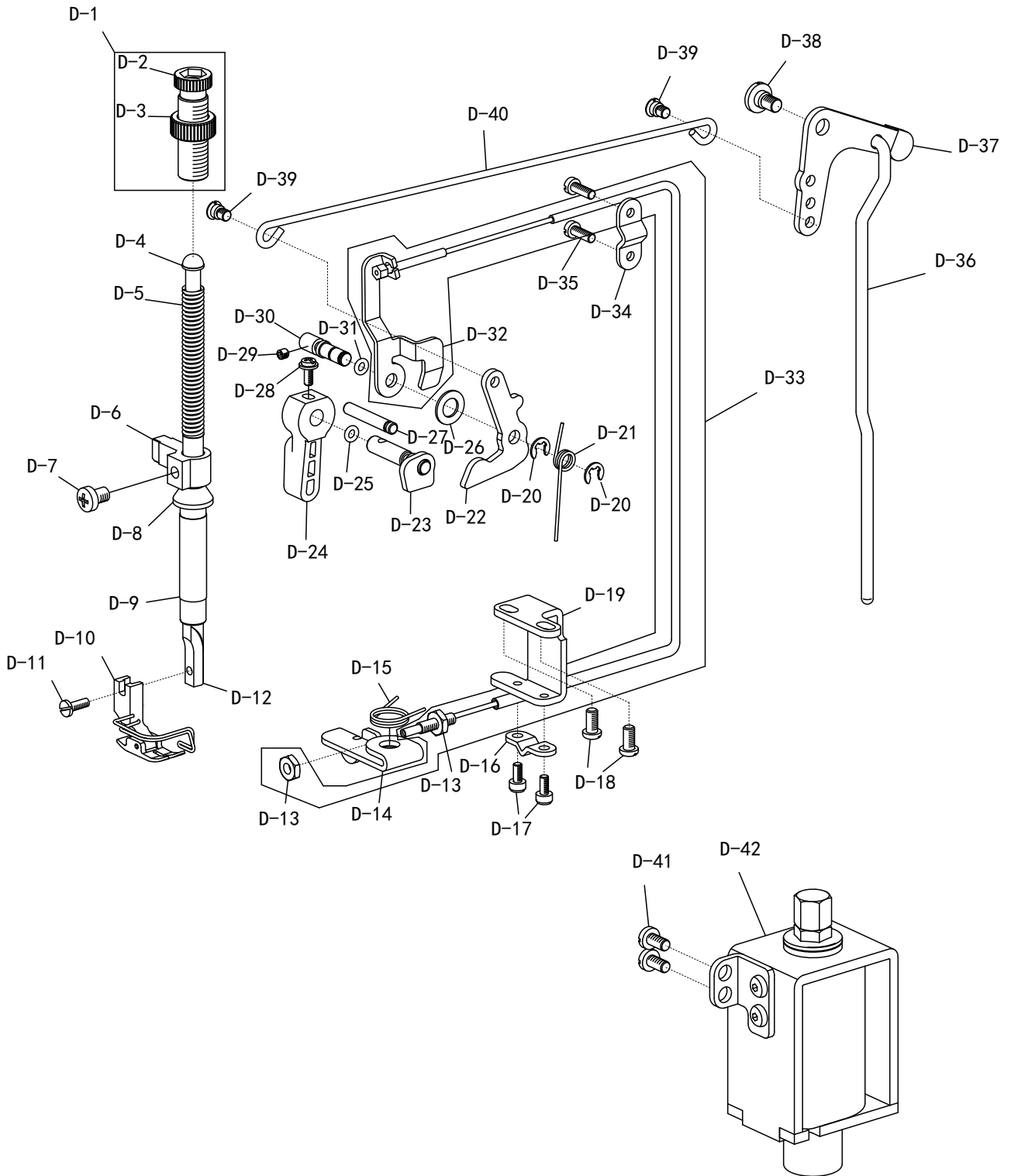


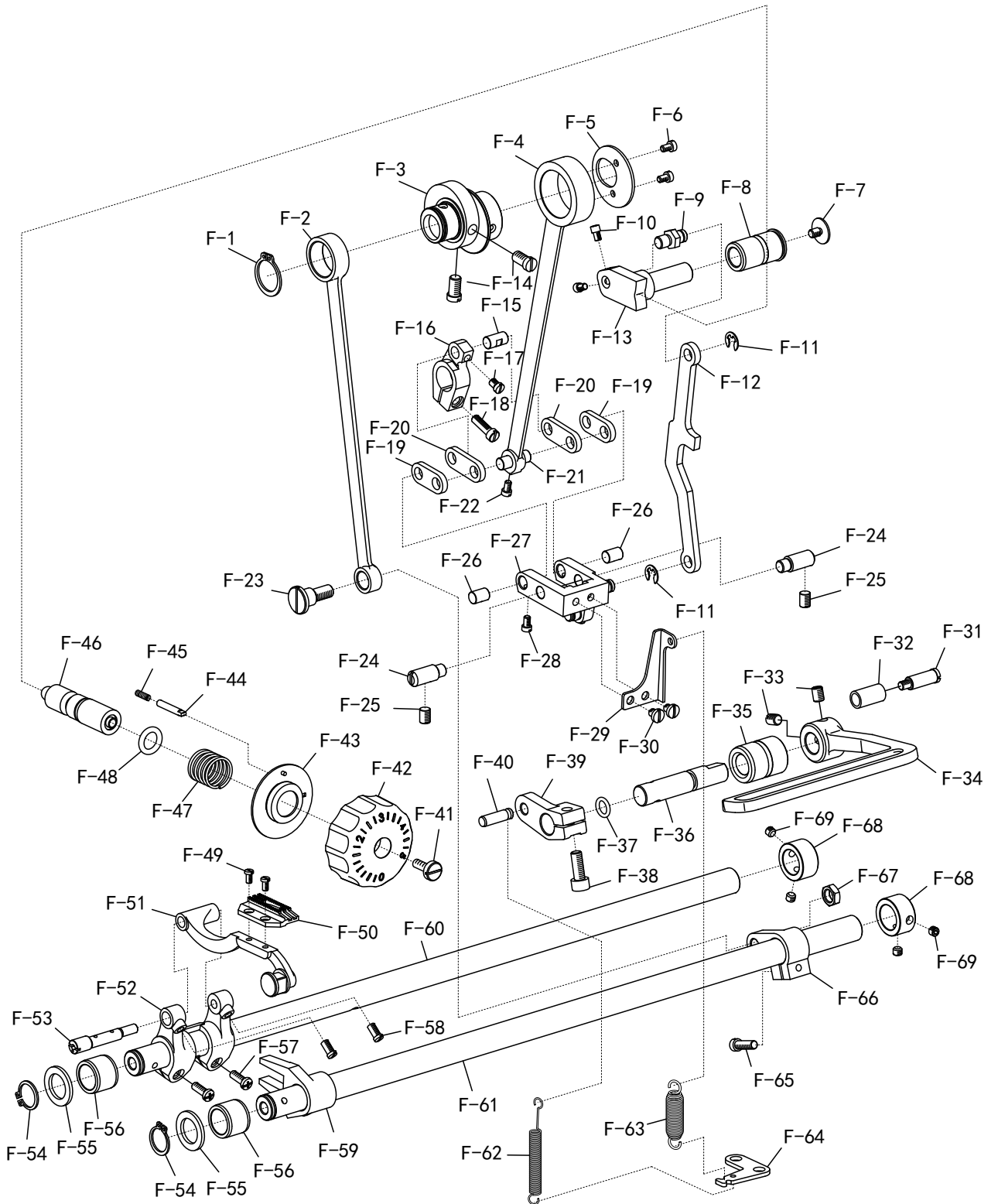


D

노루발 & 실긋추기 관계

Presser bar & tension release components



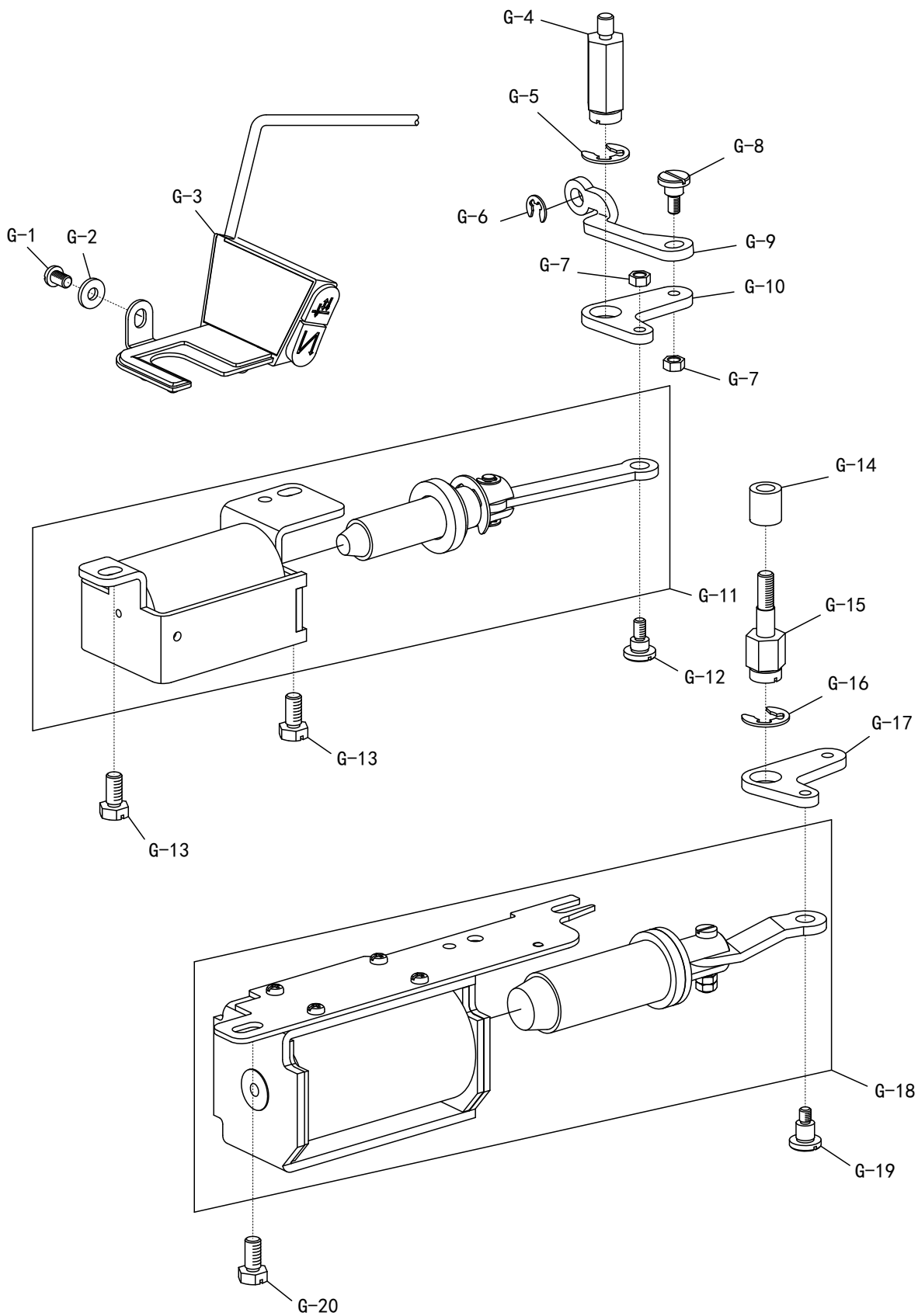


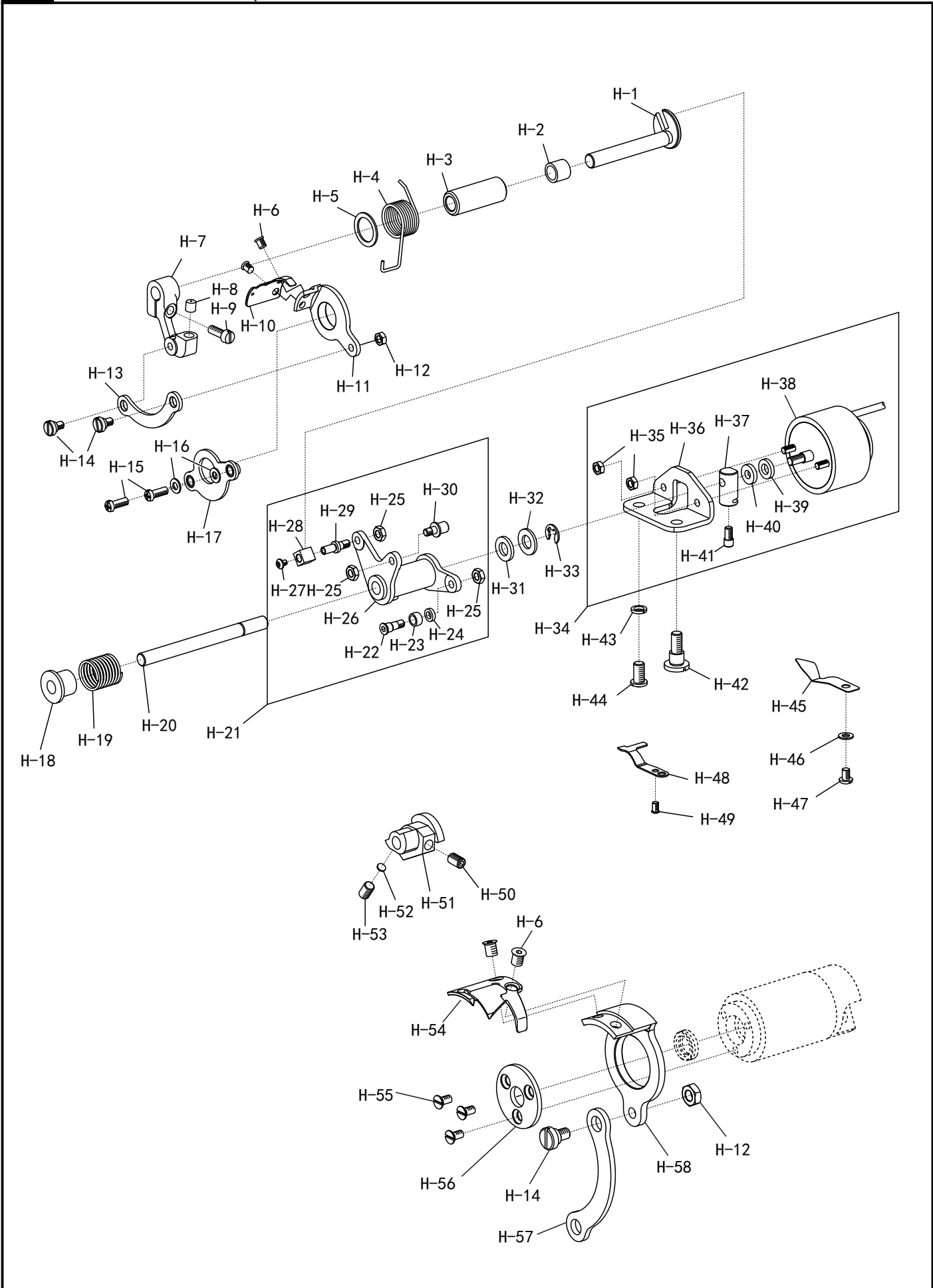
F

피드 관계

Feed mechanism components

| Ref.No. | Parts No. | Name of Parts | 품 명 | Q'ty | Remark |
|---------|--------------|----------------------------|------------|------|--------|
| F-1 | Z1-M-0922-00 | Snap ring | C-링 | 1 | |
| F-2 | Z1-M-0921-00 | Connecting rod | 연결로드 | 1 | |
| F-3 | Z1-M-0924-00 | Feed drive eccentric cam | 피드캠 | 1 | A |
| F-3 | Z1-M-1207-00 | Feed drive eccentric cam | 피드캠 | 1 | B/BL |
| F-4 | Z1-M-0925-00 | Connecting rod | 연결로드 | 1 | A |
| F-4 | Z1-M-1208-00 | Connecting rod | 연결로드 | 1 | B/BL |
| F-5 | Z1-M-0926-00 | Thrust cover | 스러스트 커버 | 1 | A |
| F-5 | Z1-M-1209-00 | Thrust cover | 스러스트 커버 | 1 | B/BL |
| F-6 | Z1-M-0927-00 | Screw | 나사 | 2 | |
| F-7 | Z1-M-0955-00 | Screw | 나사 | 1 | |
| F-8 | Z1-M-1210-00 | Bearing support | 피드 조절기 보싱 | 1 | |
| F-9 | Z1-M-0949-00 | Pin | 핀 | 1 | |
| F-10 | Z1-M-0952-00 | Screw | 나사 | 2 | |
| F-11 | Z1-M-0951-00 | Snap ring | E-링 | 2 | |
| F-12 | Z1-M-1211-00 | Feed adjust rod | 피드 조절 로드 | 1 | A |
| F-12 | Z1-M-1212-00 | Feed adjust rod | 피드 조절 로드 | 1 | B/BL |
| F-13 | Z1-M-0953-00 | Feed regulator | 피드 조절기 | 1 | A |
| F-13 | Z1-M-1213-00 | Feed regulator | 피드 조절기 | 1 | B/BL |
| F-14 | Z1-M-0923-00 | Screw | 나사 | 2 | |
| F-15 | Z1-M-0933-00 | Pin | 핀 | 1 | |
| F-16 | Z1-M-0932-00 | Feed rocker | 크랭크 | 1 | |
| F-17 | Z1-M-0934-00 | Screw | 나사 | 1 | |
| F-18 | Z1-M-0934-00 | Screw | 나사 | 1 | |
| F-19 | Z1-M-0931-00 | Short link | 피드 연결링크(S) | 2 | |
| F-20 | Z1-M-0930-00 | Long link | 피드 연결링크(L) | 2 | |
| F-21 | Z1-M-0928-00 | Pin | 핀 | 1 | |
| F-22 | Z1-M-0929-00 | Screw | 나사 | 1 | |
| F-23 | Z1-M-1214-00 | Screw | 나사 | 1 | |
| F-24 | Z1-M-1215-00 | Pin | 핀 | 1 | |
| F-25 | Z1-M-0814-00 | Screw | 나사 | 2 | |
| F-26 | Z1-M-0936-00 | Pin | 핀 | 2 | |
| F-27 | Z1-M-1216-00 | Feed adjusting ASM. | 피드 연결링크 몸체 | 1 | A |
| F-27 | Z1-M-1217-00 | Feed adjusting ASM. | 피드 연결링크 몸체 | 1 | B/BL |
| F-28 | Z1-M-1218-00 | Screw | 나사 | 1 | |
| F-29 | Z1-M-1219-00 | Plate | 판 | 1 | |
| F-30 | Z1-M-1220-00 | Screw | 나사 | 2 | |
| F-31 | Z1-M-0976-00 | Screw | 나사 | 1 | |
| F-32 | Z1-M-0975-00 | Stopper | 스토퍼 | 1 | |
| F-33 | Z1-M-1221-00 | Screw | 나사 | 2 | |
| F-34 | Z1-M-1222-00 | Reverse feed control lever | 역진레버 | 1 | |
| F-35 | Z1-M-0970-00 | Bearing support | 역진레버축 보싱 | 1 | |
| F-36 | Z1-M-0971-00 | Reverse feed shaft | 역진레버축 | 1 | |
| F-37 | Z1-M-0973-00 | O-ring | O-링 | 1 | |
| F-38 | Z1-M-0969-00 | Screw | 나사 | 1 | |
| F-39 | Z1-M-0968-00 | Reverse feed shaft Crank | 역진레버 크랭크 | 1 | A |
| F-39 | Z1-M-1223-00 | Reverse feed shaft Crank | 역진레버 크랭크 | 1 | B/BL |
| F-40 | Z1-M-0967-00 | Pin | 핀 | 1 | |
| F-41 | Z1-M-0963-00 | Screw | 나사 | 1 | |
| F-42 | Z1-M-1224-00 | Feed dial | 다이얼 | 1 | A |
| F-42 | Z1-M-1225-00 | Feed dial | 다이얼 | 1 | B/BL |
| F-43 | Z1-A-0043-00 | Arresting disc ASM. | 다이얼 잠금판 | 1 | A |
| F-43 | Z1-A-0065-00 | | 다이얼 잠금판 | 1 | B/BL |
| F-44 | Z1-M-0961-00 | Pin | 핀 | 1 | A |
| F-44 | Z1-M-1226-00 | Pin | 핀 | 1 | B/BL |
| F-45 | Z1-M-0960-00 | Spring | 스프링 | 1 | |
| F-46 | Z1-M-1227-00 | Screw | 나사 | 1 | |



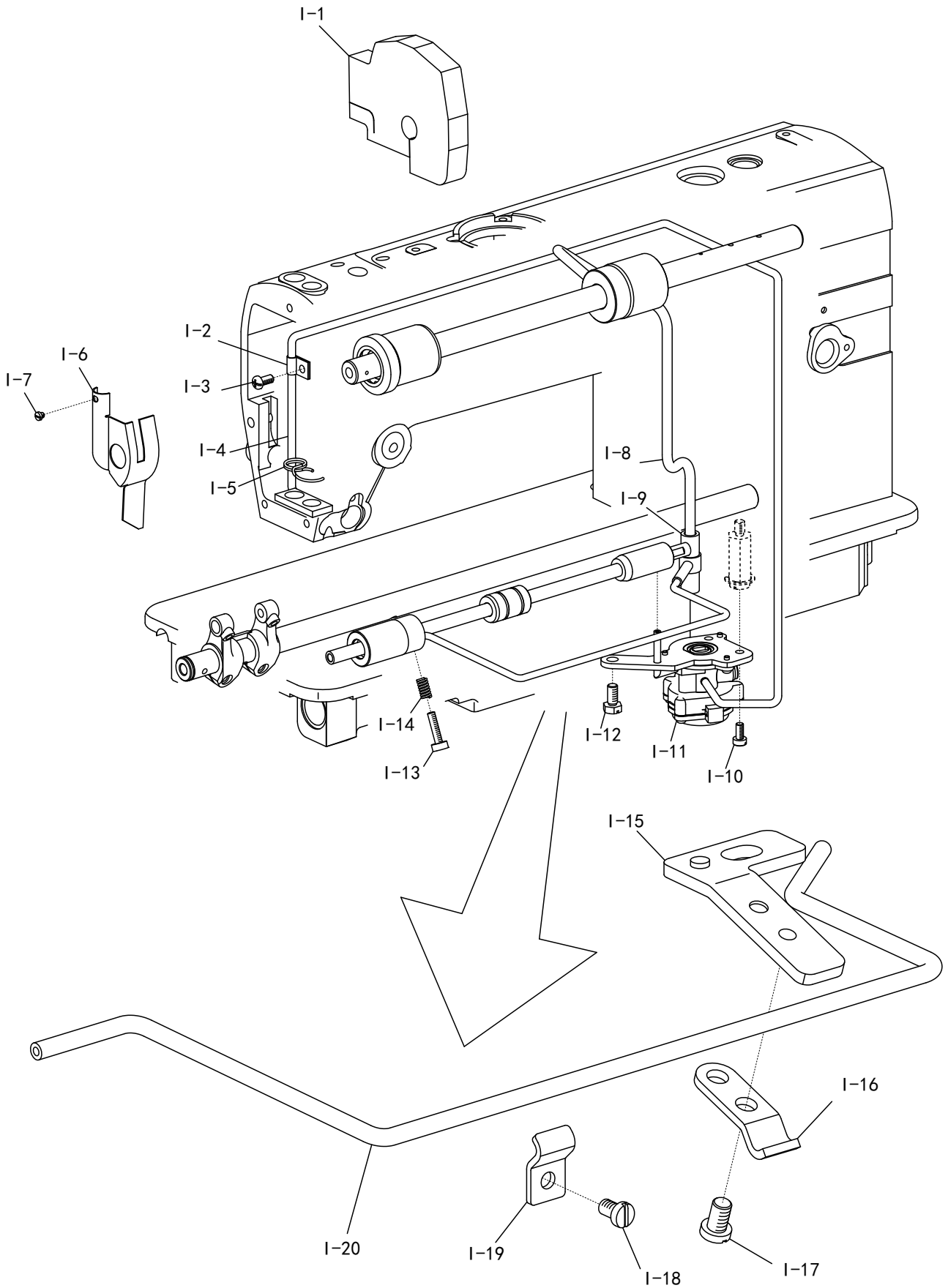




사절 관계

Thread trimmer components

| Ref.No. | Parts No. | Name of Parts | 품 명 | Q'ty | Remark |
|---------|--------------|------------------------------|-------------|------|--------|
| H-1 | Z1-M-1001-00 | Trimming crank shaft | 사절 크랭크 축 | 1 | |
| H-2 | Z1-M-1000-00 | Short bushing | 붓싱(short) | 1 | |
| H-3 | Z1-M-1000-00 | Short bushing | 붓싱(short) | 1 | |
| H-4 | Z1-M-0998-00 | Spring | 스프링 | 1 | |
| H-5 | Z1-M-0997-00 | Washer | 와셔 | 1 | |
| H-6 | Z1-M-0990-00 | Screw | 나사 | 2 | |
| H-7 | Z1-M-1256-00 | Trimming Lever | 사절 레버 | 1 | |
| H-8 | Z1-M-1257-00 | Block | 블록 | 1 | |
| H-9 | Z1-M-0995-00 | Screw | 나사 | 1 | |
| H-10 | Z1-M-0989-00 | Round knife | 동 메스 | 1 | A |
| H-10 | Z1-M-1258-00 | Round knife | 동 메스 | 1 | B |
| H-11 | Z1-M-1259-00 | Round knife bracket | 사절 홀더 | 1 | |
| H-12 | Z1-M-0988-00 | Nut | 너트 | 1 | |
| H-13 | Z1-M-0984-00 | Knife shaft crack rod | 사절축 룯드 | 1 | |
| H-14 | Z1-M-0983-00 | Screw | 나사 | 2 | |
| H-15 | Z1-M-1260-00 | Screw | 나사 | 2 | |
| H-16 | Z1-M-0981-00 | Washer | 와셔 | 2 | |
| H-17 | Z1-A-0069-00 | Knife holder ASM. | 메스 홀더(조) | 1 | |
| H-18 | Z1-M-1002-00 | Spring cover | 스프링 커버 | 1 | |
| H-19 | Z1-M-1003-00 | Spring | 스프링 | 1 | |
| H-20 | Z1-A-0074-00 | Trimming shaft | 사절축 | 1 | |
| H-21 | Z1-A-0075-00 | Trimming crank ASM. | 사절캠 크랭크(조) | 1 | |
| H-22 | Z1-M-1261-00 | Screw | 나사 | 1 | |
| H-23 | Z1-M-1262-00 | Roller bearing | 롤러 베어링 | 1 | |
| H-24 | Z1-M-1263-00 | Washer | 와셔 | 1 | |
| H-25 | Z1-M-0988-00 | Nut | 너트 | 3 | |
| H-26 | Z1-M-1264-00 | Trimming crank | 사절캠 크랭크 | 1 | |
| H-27 | Z1-M-1265-00 | Screw | 나사 | 1 | |
| H-28 | Z1-M-1266-00 | Slide block | 슬라이드 블록 | 1 | |
| H-29 | Z1-M-1267-00 | Pin | 핀 | 1 | |
| H-30 | Z1-M-1268-00 | Pin | 핀 | 1 | |
| H-31 | Z1-M-0940-00 | Snap ring | E-링 | 1 | |
| H-32 | Z1-M-1005-00 | Washer | 와셔 | 1 | |
| H-33 | Z1-M-0940-00 | Snap ring | E-링 | 1 | |
| H-34 | Z1-A-0070-00 | Thread trimmer solenoid ASM. | 사절 솔레노이드(조) | 1 | |
| H-35 | Z1-M-1269-00 | Nut | 너트 | 2 | |
| H-36 | Z1-M-1270-00 | Solenoid base | 솔레노이드 베이스 | 1 | |
| H-37 | Z1-M-1271-00 | Solenoid connecting shaft | 솔레노이드 연결축 | 1 | |
| H-38 | Z1-E-0005-00 | Thread trimmer solenoid | 사절 솔레노이드 | 1 | |
| H-39 | Z1-M-1272-00 | Washer | 와셔 | 1 | |
| H-40 | Z1-M-1273-00 | Washer | 와셔 | 1 | |
| H-41 | Z1-M-1274-00 | Screw | 나사 | 1 | |
| H-42 | Z1-M-1275-00 | Screw | 나사 | 1 | |
| H-43 | Z1-M-1086-00 | Washer | 와셔 | 1 | |
| H-44 | Z1-M-1008-00 | Screw | 나사 | 1 | |
| H-45 | Z1-M-0980-00 | Dispart | 실 가르개 | 1 | A |
| H-45 | Z1-M-1276-00 | Dispart | 실 가르개 | 1 | BL |
| H-46 | Z1-M-0981-00 | Washer | 와셔 | 1 | |
| H-47 | Z1-M-0982-00 | Screw | 나사 | 1 | |
| H-48 | Z1-M-0977-00 | Fixed knife | 고정 메스 | 1 | |
| H-49 | Z1-M-0978-00 | Screw | 나사 | 1 | |
| H-50 | Z1-M-0993-00 | Screw | 나사 | 1 | |
| H-51 | Z1-M-0991-00 | Thread trimmer cam | 사절캠 | 1 | |
| H-52 | Z1-M-0992-00 | Cam collar | 캠 와셔 | 1 | |
| H-53 | Z1-M-0993-00 | Screw | 나사 | 1 | |
| H-54 | Z1-M-1277-00 | Round knife | 동 메스 | 1 | BL |



J

무릎올림 관계

Presser foot components of oil plate knee lift

