

# PARTS BOOK

## KM-340BL

고속 1본침 본봉 상하송 재봉기  
High Speed, 1-Needle, Upper and Lower  
Feed Lock Stitch Machine W/Large Hook



PME-120925

SunStar CO., LTD.

# INFORMATION

## A. Parts Book 구성 Structure of Part Book

① **A** Machine Body Mechanism  
두부 및 외장 관계

④ ⑤ ⑥ ⑦ ⑧ ⑨

No.	Parts No.	Note.	Name of Parts	품 명	Q'ty BS BB	Assembly No.
A-52	418028-00H		Bobbin Winder Lever	실감기 레버	1	1
A-53	418018-00H		Bobbin Winder Adjusting Plate	실감기 조절판	1	1
A-54	SC-6130-1230		Screw(1.6" n=40)	볼트(실감기)	1	1
A-55	02-011W-2302		Washer	와셔	1	1
A-56	418028-00H		Bobbin Winder Lever Shaft	실감기 레버 축	1	1
A-57	418048-00H		Bobbin Winder Adjusting Cam	실감기 조절 캠	1	1
A-58	030200-4113		Screw(M4*PN3)	볼트(실감기)	1	1
A-59	04-006C-0210		E-Ring(#5)	토링(실감기)	2	2
A-60	418028-00H		Bobbin Winder Action Plate	실감기 작동판	1	1
A-61	41-088A-120H		Bobbin Winder Action Body	실감기 작동체	1	1
A-62	40-007W-1000		Washer	와셔	2	2
A-63	418028-00H		Bobbin Winder Spring	실감기 탄압 스프링	1	1
A-64	418028-00H		Bobbin Stopper	보빈 스톱퍼	1	1
A-65	418028-00H		Screw	볼트(실감기)	5	5
A-66	418028-00H		Bobbin Stand	보빈 스탠드	1	1
A-67	418028-00H		Bobbin Winder Mn	실감기 메스	1	1
A-68	SC-609-2302		Screw(1.6" n=40)	고장메스 실감기 조절나사	2	2
A-69	418028-00H		Thread Tension Adjusting Ass'y	실감기 실감력 조절장치(조)	1Set	1Set
A-70	418028-00H		Thread Tension Adjusting Shaft	실감기 실감력 조절 축	1	1
A-71	418028-00H		Thread Guide Plate	실감기 안내판	1	1
A-72	40-204A-1230		Thread Tension Disk	실감기 실감력 조절 디스크	2	2
A-73	40-330G-123A		Thread Tension Spring	실감기 실감력 조절 스프링	1	1
A-74	40-800W-1230		Thread Tension Spring Stopper	실감기 실감력 조절 스프링 스톱퍼	1	1
A-75	40-024A-1230		Spring Cover	스프링 커버	1	1
A-76	40-204A-2250		Thread Tension Nut	실감기 실감력 조절 너트	1	1
A-77	SN-0131-1400		Nut(15/16" n=20)	실감기 실감력 조절 너트	1	1
A-78	018048-00H		Safety Plate Ass'y	안전판(조)	1Set	1Set
A-79	018048-00H		Safety Plate	안전판	1	1
A-80	018048-00H		Safety Plate Bracket	안전판 브라켓	1	1
A-81	018048-00H		Safety Plate Holder	안전판 홀더	1	1
A-82	018048-00H		Safety Plate Hinge Screw	안전판 힌지 나사	1	1
A-83	SN-0101-1400		Nut(1/16" n=20)	니트	3	3
A-84	40-007W-1000		Washer	와셔	1	1
A-85	018048-00H		Safety Plate Spring	안전판 스프링	1	1
A-86	018048-00H		Safety Plate Spring Hook	안전판 스프링 걸이	1	1
A-87	SN-0111-1600		Nut(1/16" n=20)	니트	1	1
A-88	GP-012250-02		Bolt Cover	볼트커버	1	1
A-89	SC-9465-1230		Screw(11/16" n=40)	볼트(실감기)	7	7
A-90	GP-012251-00		X-Driving Motor Cover	제 구동 모터 커버	1	1
A-91	GP-012217-00		Side Cover	옆뚜껑	1	1
A-92	GP-012215-00		Side Cover Gasket	옆뚜껑 가스켓	1	1

- ① 관계 별 고유 코드  
Unique code by mechanism
- ② 관계 별 고유 명칭  
Unique name by mechanism
- ③ 관계도  
Explode view
- ④ Ref. No. : 파트별 고유 식별 번호  
Unique identification number by part
- ⑤ Parts No. : 고유 제품 코드  
Unique Product code

- ⑥ Note. : 공지사항 표기 및 메모  
Refers to notice and memo
- ⑦ 품명 : 파트의 고유 품명  
Name of Part : Unique name of parts
- ⑧ Q'ty : 파트의 수량  
The numer of parts
- ⑨ Assembly no. : 조(組) 파트의 식별 번호  
Unique identification number by set part

Ex)

구분 Category	Code	비고 Category
구 부품 Old part	01-030C-1230	
신 부품 New part	AS-000000-00	조(組)파트 Set parts
	GP-000000-00	기구적 파트 Instrumental parts
	EP-000000-00	전기적 파트 Electrical parts

# WARNING

1. 조에 속한 파트는 개별 조립 시 제품의 파손 또는 재봉 불량 발생될 수 있어 해당 파트에 대한 주문 시에는 조 품목으로만 구입이 가능합니다.
2. 본 책자는 Part Book으로 제작되었으므로 매뉴얼로 사용 불가합니다.
3. 사전 예고 없이 사양이 변경 될 수도 있습니다.

1. The parts classified as ass'y items may cause damage to the machine or bad sewing when they are separately assembled. Hence, when they are ordered, they can be purchased as ass'y items only.
2. This is a parts book. It cannot be used as a manual.
3. Parts are Subject to change in Design Without Prior Notice.

## Note

- 썬스타 제품의 부품은 아래 인터넷주소로 접속하시어 신청할 수 있습니다.  
<http://www.sunstarcs.com>
- 가입된 회원께서는 썬스타 포탈 사이트에 로그인후 필요한 부품을 신청할 수 있습니다.
- 부품관리-발주관리-발주등록 항목에서 부품번호와 신청수량을 입력하여 등록하시면 발주가 됩니다.
- 부품번호를 모르시는 경우 파츠북 조회를 클릭하시고 사용하는 기종을 검색하여 선택하시면 해당 기종의 파츠북을 조회할 수 있습니다.
- 파츠북은 관계별로 구분되어 있으며 관계를 알고 있다면 부품 찾기가 용이합니다.
- You can make an order for the parts of Sunstar machine to connect internet address.  
<http://www.sunstarcs.com>
- You can request for parts you want after login if you are a registered member.
- In parts Management - Order Management - Order Registration entry, you can place an order by entering the part number and quantity.
- If you don't know the parts number, click the parts book menu bar.  
In a download list, you can read parts book by searching model you use.
- This parts book is classified by the mechanism, therefore you can find part easily.

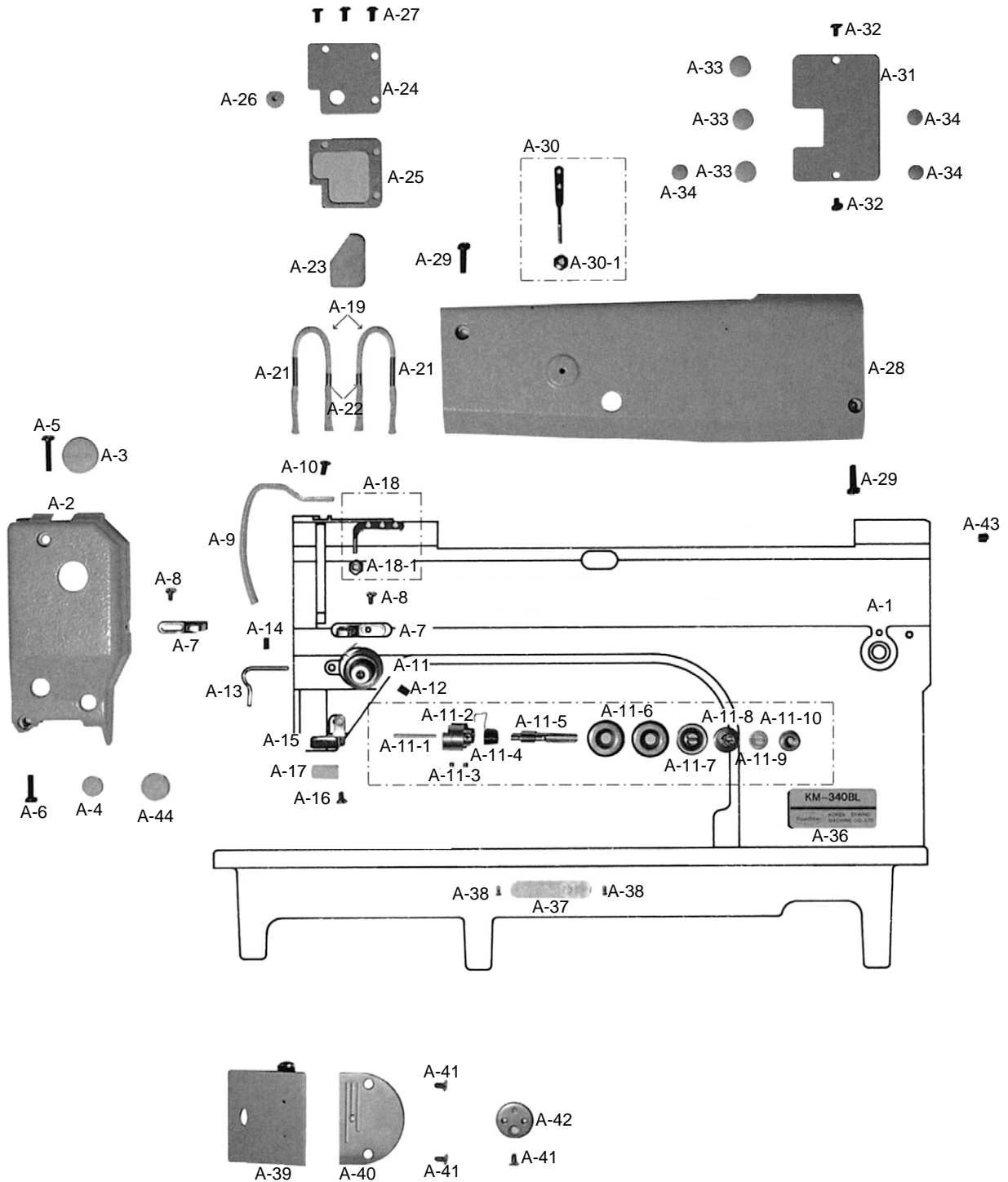


# CONTENTS

## 목 차

<b>A</b>	<b><i>Machine Body &amp; Thread Tension Adjusting Mechanism</i></b> 외장 및 실장력 조절관계.....	6
<b>B</b>	<b><i>Upper Shaft &amp; Needle Bar &amp; Upright Shaft &amp; Lower Shaft Mechanism</i></b> 상축, 바늘대 및 입축, 하축관계.....	8
<b>C</b>	<b><i>Presser Foot &amp; Upper Feed Mechanism</i></b> 노루발 및 상피이드 관계.....	12
<b>D</b>	<b><i>Lower Feed Mechanism</i></b> 하피이드 관계.....	16
<b>E</b>	<b><i>Presser Bar &amp; Knee Lifting Mechanism</i></b> 누름대 및 무릎올림 관계.....	20
<b>F</b>	<b><i>Lubrication</i></b> 급유 관계.....	22
<b>G</b>	<b><i>Accessories</i></b> 액세서리 관계.....	24
	* INDEX.....	26

## Machine Body & Thread Tension Adjusting Mechanism 외장 및 실장력 조절관계

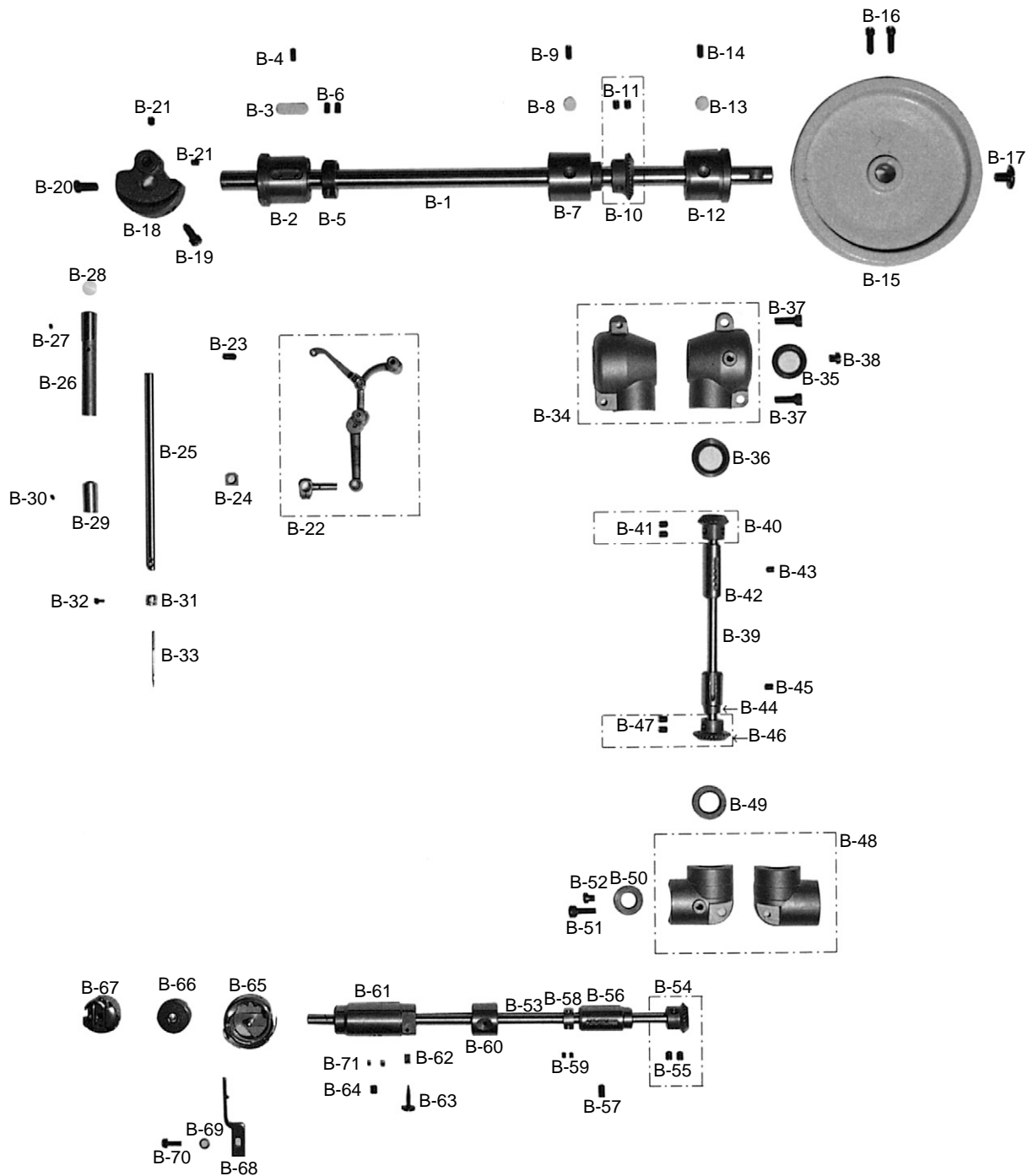




Ref. No.	Parts No.	Note	Name of Parts	품 명	Q' ty	Applied Period
A-1	01-001A-3400		Arm Bed Ass'y	암 베드 (조)	1	
A-2	CMB-BJ004900		Face Plate	면판	1	
A-3	DPK-CB001800		Rubber Plug For A-2	면판 급유마개	1	
A-4	DPK-CB000200		Rubber Plug (Needle Bar Adjusting Hole)	면판 고무마개 (중) 흰색 (3)	1	
A-5	DSC-BA003000		Screw (11/64" n = 40)	면판 쥘나사 (하) (11/64" n=40)	1	
A-6	DSC-BF001200		Screw (11/64" n = 40)	가마잡이나사 (11/64" n = 40)	1	
A-7	CMB-HK005900		Thread Guide For A-1	암 실안내	2	
A-8	DSC-BA000100		Screw (9/64" n = 40)	오일펌프커버나사 (9/64" n = 40)	2	
A-9	CMB-LA013100		Cover For Take - Up Lever	실채기 커버	1	
A-10	DSC-BJ000200		Screw (11/64" n = 40)	흡카바린지 고정나사 (11/64" n=40)	1	
A-11	ATA-PS002800		Tension Completed Ass'y	실조절장치	1	
A-11-1	DPN-AA003800		Tension Release Pin	사조자 핀	1	
A-11-2	CTA-BA000200		Tension Past Socket	실조절 장치 붓싱	1	
A-11-3	DSC-CA000200		Set Screw For A-11-5	실조절 장치 축 고정나사	2	
A-11-4	DSP-BB000200		Checking Spring	뽕뽕 스프링 (D-146)	1	
A-11-5	CTA-HM000500		Tension Stud	실조절 장치 축	1	
A-11-6	CTA-HL000100		Tension Disk	실 안내접시	2	
A-11-7	CTA-BJ000200		Tension Release Washer	실조절 스프링 받침	1	
A-11-8	DSP-BA002300		Tension Spring	소라 스프링 (123B)	1	
A-11-9	CTA-BJ000100		Ratchet For A-11-10	실조절 장치 조절와셔	1	
A-11-10	DSN-CD000200		Tension Adjusting Knob	실조절 장치 조절 너트	1	
A-12	DSC-CA000100		Screw (15/64" n = 28)	실채기핀지 핀 나사 (11/64" n=40)	1	
A-13	CMB-HK006000		Thread Guide Front	꼭봉 실걸이	1	
A-14	DSC-CA000600		Screw (11/64" n = 40)	꼭봉 실걸이 나사 (11/64" n=40)	1	
A-15	CLB-BG004500		Upper Thread Oil Felt Case	윗실 급유 헬트잡이	1	
A-16	DSC-BA000100		Screw (9/64" n = 40)	오일 펌프카바나사 (9/64" n=40)	1	
A-17	CLB-JL007300		Upper Thread Oil Felt	윗실 급유 헬트	1	
A-18	AMB-PS000800		Thread Guide With Three Holes	세구멍 실걸이 (조)	1	
A-18-1	DSN-AA000100		Nut For A-18	세구멍 실걸이 너트	1	
A-19	CLB-JD000300		Oil Wick	오일 십지	2	
A-21	CLB-JF001300		Oil Pipe (C)	급유파이프 (중)	2	
A-22	CLB-JF001400		Oil Pipe (A)	급유파이프 (소)	2	
A-23	CLB-JL008100		Oil Felt For Thread Take-Up Lever	실채기 급유 헬트	1	
A-24	CMB-LB0006700		Oil Tank Cover For Thread Take-Up Lever	실채기 급유 탱크 커버	1	
A-25	CMB-FC004700		Packing For A-24	실채기 급유 탱크 패킹	1	
A-26	DPK-CB001101		Oil Cap	고무마개 (Hole)	1	Aug.22.11
A-27	DSC-BJ000200		Screw (11/64" n = 40)	흡카바린지고정나사 (11/64" n=40)	3	
A-28	CMB-LA013200		Top Cover	윗 뚜껑	1	
A-29	DSC-BF001200		Screw (11/64" n = 40)	가마잡이나사 (11/64" n = 40)	2	
A-30	CMB-HK002000		Supplementary Tension	실안내봉	1	
A-30-1	AMB-PS000800		Nut For A-30	세구멍 실걸이 너트	1	
A-31	CMB-LA013300		Side Cover	윗 뚜껑	1	
A-32	DSC-BA000900		Screw (9/64" n = 40)	면판측면 카바나사 (하) (9/64" n=40)	2	
A-33	DPK-CB000200		Rubber Plug For A-1	면판 고무마개 (중) 흰색 (3)	3	
A-34	DPK-CB002800		Rubber Plug For A-1	면판 고무마개 (소) 흰색 (5)	3	
A-36	CMB-LD001900		Model Mark	모델 마크	1	
A-37	01-035P-1370		Machine Number Plate	번호판	1	
A-38	01-035P-7400		Setting Pin For A-37	번호판 핀	2	
A-39	CMB-LB004400		Slide Plate Ass'y	미끄럼판 (조)	1	
A-40	CGA-GA001500		Needle Plate	바늘판	1	
A-41	DSC-BC000100		Screw (11/64" n = 40)	흡플이 접시 작은나사 (11/64" n=40)	3	
A-42	CMB-BJ005000		Holder For Attachment	게이지 부착판	1	
A-43	DPK-CA002800		Cap For B-12	상축 후붓싱 급유 구멍 마개	1	
A-44	DPK-CB000900		Rubber Plug (Needle Bar Adjusting Hole)	면판 고무	1	

# B

## Upper Shaft & Needle Bar & Upright Shaft & Lower Shaft Mechanism 상축, 바늘대 및 입축 하축 관계



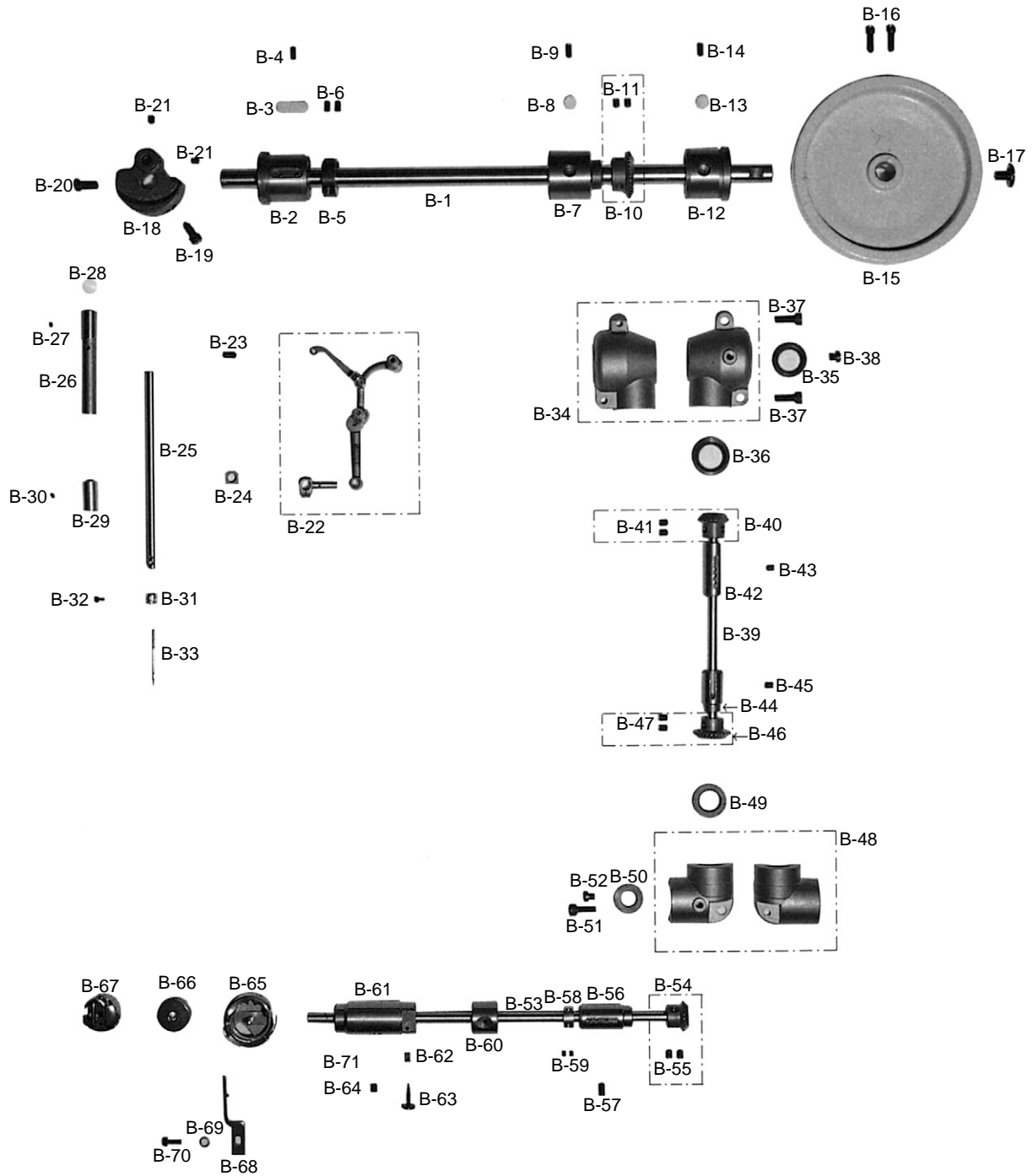


Ref. No.	Parts No.	Note	Name of Parts	품 명	Q' ty	Applied Period
B-1	CUS-KC001700		Main Shaft	상축	1	
B-2	DBS-DB005100		Main Shaft Bushing (Front)	상축 앞 붓싱	1	
B-3	CLB-JL007400		Oil Felt For B-2	상축 앞 붓싱 펠트	1	
B-4	DSC-CA000800		Screw (15/64" n=28)	상축 붓싱 고정나사 (15/64 "n=28)	1	
B-5	DCL-AA000102		Main Shaft Collar	메스 작동 캠 카라	1	
B-6	DSC-CA001100		Screw (1/4" n=40)	실채기핀 고정나사 (1/4 "n=40)	2	
B-7	DBS-DA016900		Main Shaft Bushing (Center)	상축 중붓싱	1	
B-8	CLB-JL007500		Oil Felt For B-7	상축 중붓싱 급유 펠트	1	
B-9	DSC-CA000800		Screw (15/64" n=28)	상축 붓싱 고정나사 (15/64 "n=28)	1	
B-10	DGR-AD000100		Main Shaft Gear	상축 기어 (국산)	1	
B-11	DSC-CA000500		Screw (1/4" n=40)	홈볼이멈춤나사 (1/4 "n=40)	2	
B-12	DBS-DB005200		Main Shaft Bushing (Rear)	상축 후붓싱	1	
B-13	CLB-JL007500		Oil Felt For B-12	상축 중붓싱 급유 펠트	1	
B-14	DSC-CA000800		Screw (15/64" n=28)	상축 붓싱 고정나사 (15/64 "n=28)	1	
B-15	DPL-AA000800		Pulley	풀리	1	
B-16	DSC-BF000800		Screw (15/64" n=28)	풀리고정나사 (15/64 "n=28)	2	
B-17	DSC-BG000200		Screw (5/16" n=24)	풀리큰나사(5/16 "n=24)	1	
B-18	CUS-DA001800		Counter Weight	링크 캠	1	
B-19	DSC-BF003700		Screw (9/32" n=28)	링크 캠 위치 고정나사 (9/32 "n=28)	1	
B-20	DSC-BF011500		Screw (9/32" n=28)	홈볼이 납작 작은나사 (9/32 "n=28)	1	
B-21	DSC-CA000500		Screw (1/4" n=40)	홈볼이 멈춤나사 (1/4 "n=40)	2	
B-22	CTH-HJ001800		Thread Take -Up Lever Ass'y	실채기	1	
B-23	DSC-CA000800		Screw (15/64" n=28)	상축 붓싱 고정나사 (15/64 "n=28)	1	
B-24	CNB-BK001000		Sliding Block For B-22	바늘대 안내 블록	1	
B-25	CNB-CR000201		Needle Bar	바늘대	1	Aug.06.12
B-26	DBS-DA003400		Needle Bar Bushing (Upper)	바늘대 상붓싱	1	
B-27	DSC-CA002400		Screw (11/64" n=40)	쥘나사	1	
B-28	DPK-CB002300		Rubber Cap For B-6	바늘대 상붓싱 마개	1	
B-29	DBS-DA017000		Needle Bar Bushing (Lower)	바늘대 하붓싱	1	
B-30	DSC-CA002400		Screw (11/64" n=40)	바늘대 붓싱나사 (11/64 "n=40)	1	
B-31	CNB-HK001400		Thread Guide For B-26	바늘대 실걸이	1	
B-32	DSC-BF000100		Screw (1/8" n=44)	홈볼이 납작 작은나사 (1/8 "n=44)	1	
B-33	-		Needle	바늘	1	
B-34	AUR-PS000100		Gear Case Ass'y (Upper)	상기어 케이스 (조)	1	
B-35	DPK-AZ000600		Gear Case Retainer (Main Shaft)	오일 셸 (B)	1	
B-36	DPK-AZ000700		Gear Case Retainer (Upright Shaft Upper)	오일 셸 (C)	1	

# B

## Upper Shaft & Needle Bar & Upright Shaft & Lower Shaft Mechanism

상축, 바늘대 및 입축 하축 관계

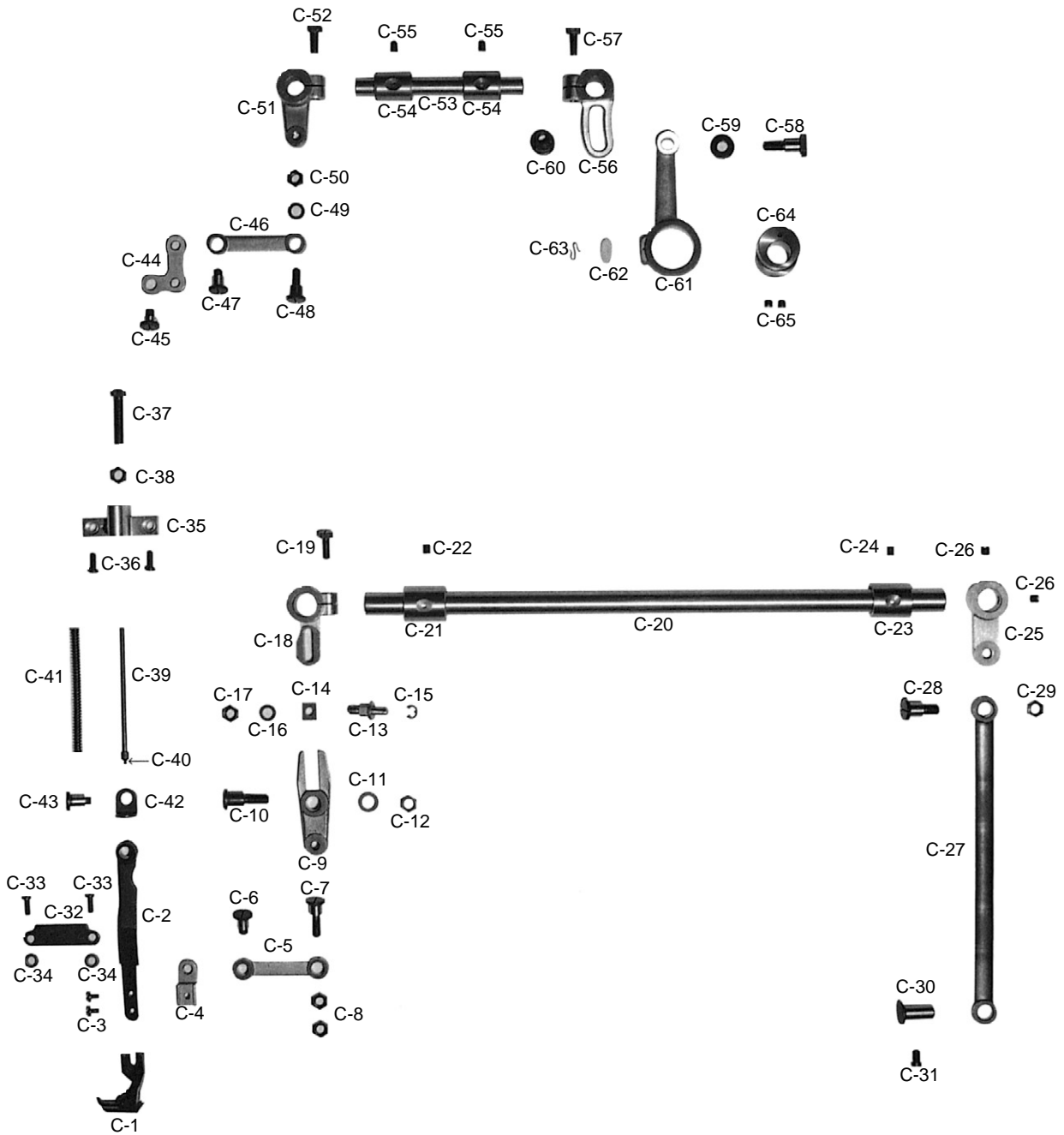


Ref. No.	Parts No.	Note	Name of Parts	품 명	Q' ty	Assembly No.
B-37	PSC-AC001200		Screw (M6×1.0)	역진 슬레노이드 브라켓 잠나사 (M6×1.0)	2	
B-38	DSC-BF013600		Screw (1/4" n=24)	주입구나사 (1/4" n=24)	1	
B-39	CUR-KC000300		Upright Shaft	세운축	1	
B-40	DGR-AD000200		Upright Shaft Gear (Upper)	입축 상기어 (국산)	1	
B-41	DSC-CA000500		Screw (1/4" n=40)	홈볼이 멈춤나사 (1/4" n=40)	2	
B-42	DBS-DA017100		Upright Shaft Bushing (Upper)	세운축 상 붓싱	1	
B-43	DSC-CA000100		Screw (15/64" n=28)	실체기 힌지 핀 나사 (15/64" n=28)	1	
B-44	DBS-DA017200		Upright Shaft Bushing (Lower)	세운축 하 붓싱	1	
B-45	DSC-CA000100		Screw (15/64" n=28)	실체기 힌지 핀 나사 (15/64" n=28)	1	
B-46	DGR-AD000300		Upright Shaft Gear (Lower)	입축 하 기어 (국산)	1	
B-47	DSC-CA000500		Screw (1/4" n=40)	홈볼이 멈춤나사 (1/4" n=40)	2	
B-48	AUR-PS000200		Gear Case Ass'y (Lower)	하기어 케이스(조)	1	
B-49	DPK-AZ000900		Gear Case Retainer (Uper Shaft Lower)	오일 셸 (D)	1	
B-50	DPK-AZ001000		Gear Case Retainer (Lower Shaft )	오일 셸 (E)	1	
B-51	PSC-AC001200		Screw (M6×1.0)	역진 슬레노이드 브라켓 잠나사 (M6×1.0)	1	
B-52	DSC-BF013600		Screw (1/4" n=24)	주입구 나사 (1/4" n=24)	1	
B-53	CLS-KC002100		Lower Shaft	하축	1	
B-54	DGR-AD000400		Lower Shaft Gear (Rear)	하축 뒷기어	1	
B-55	DSC-CA000500		Screw (1/4" n=40)	홈볼이 멈춤나사 (1/4" n=40)	2	
B-56	DBS-DA017300		Lower Shaft Bushing (Rear)	하축후 붓싱	1	
B-57	DSC-CA000100		Screw (15/64" n=28)	실체기 힌지 핀 나사 (15/64" n=28)	1	
B-58	DCL-AA003700		Lower Shaft Collar	오일 펌프 카라 (B)	1	
B-59	DSC-CB000300		Screw (11/64" n=40)	하축중액어링붓싱고정나사A (11/64" n=40)	2	
B-60	DBS-DA017400		Lower Shaft Bushing (Center)	하축 중 붓싱	1	
B-61	DBS-DA017500		Lower Shaft Bushing (Front)	하축 앞 붓싱	1	
B-62	DSP-AA008000		Spring For B-63	하축 유량 조절 스프링	1	
B-63	DSC-BF013700		Oil Adjusting Screw For B-61	하축 기름조절나사	1	
B-64	DSC-CA000100		Screw (15/64" n=28)	실체기 핀 고정나사 (15/64" n=28)	1	
B-65	CHK-HA001200		Rotary Hook	가마	1	
B-66	CHK-HB000700		Bobbin	보빈	1	
B-67	CHK-HC000500		Bobbin Case Ass'y	보빈 케이스	1	
B-68	CHK-HH000400		Hook Retainer	가마잡이	1	
B-69	DWS-CA000100		Spring Washer For B-70	가마잡이 와셔	1	
B-70	DSC-BF003100		Screw (11/64" n=40)	가마잡이 나사 (11/64" n=40)	1	
B-71	DPK-CY001200		Oil cap (small)	하축 앞붓싱 기름 구멍마개(S)	2	



# Presser Foot & Upper Feed Mechanism

## 노루발 및 상피이드 관계

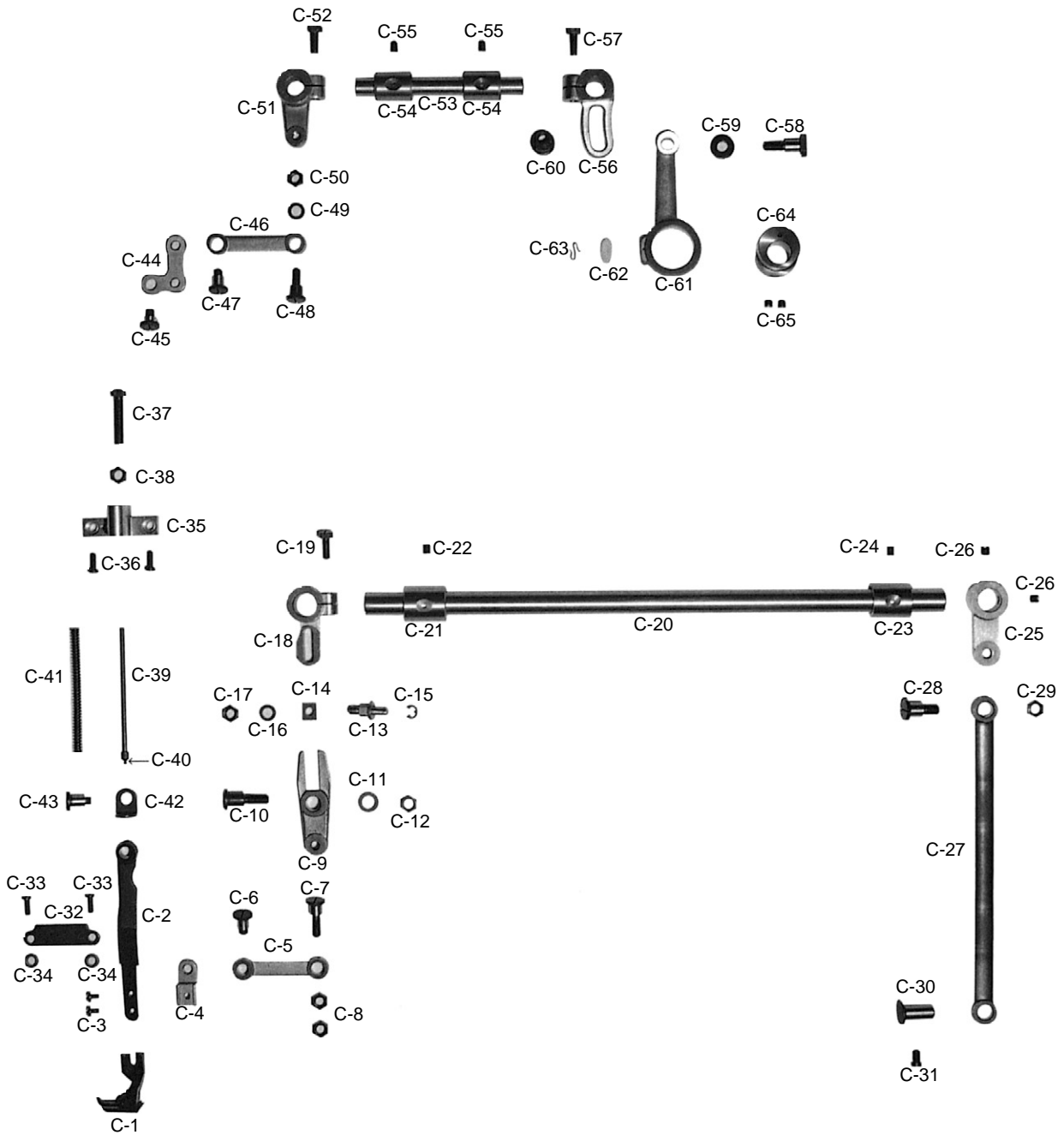


Ref. No.	Parts No.	Note	Name of Parts	품 명	Q' ty	Applied Period
C-1	CGA-GC002300		Main Presser Foot Assembly	주 노루발	1	
C-2	CUF-CM000100		Upper Feed Lever	노루발 운동레버	1	
C-3	DSC-BA000900		Screw (9/64" n = 40)	면판측면 카바나사 (하) (9/64" n=40)	2	
C-4	CUF-BF000100		Holder For C-2	노루발 운동 레버잡이	1	
C-5	CUF-CC000600		Upper Feed Driving Rod (Small)	수평 운동 롯드 (49mm)	1	
C-6	DSC-FA015400		Hinge Screw For C-5	노루발 운동 레버 링크 단나사	1	
C-7	DSC-FA015800		Hinge Screw For C-5	수평 운동 롯드 단나사	1	
C-8	DSN-AA000400		Nut (15/64" n = 28)	수평 운동 롯드 단나사 너트 (15/64" n=28)	2	
C-9	CUF-CA000400		Upper Feed Adjusting Link	노루발 수평운동링크	1	
C-10	DSC-FA015700		Hinge Screw For C-9	수평운동링크 단나사	1	
C-11	DWS-AA011800		Washer For C-10	역진 레버 와셔	1	
C-12	DSN-AA002200		Nut (9/32" n = 28)	피드조절기연결 단나사 너트 (9/32" n=28)	1	
C-13	CUF-KZ000100		Upper Feed Adjusting Shaft	수평운동 조절축	1	
C-14	CUF-CD000100		Block For C-13	노루발 수평운동 축 블럭	1	
C-15	PSR-AC000300		Stop Ring For C-13	인상판 E링 (φ4)	1	
C-16	DWS-AA014400		Washer For C-13	포크 줍나사 와셔	1	
C-17	DSN-AA000500		Nut (1/4" n = 40)	수평운동 조절축 너트 (1/4" n=40)	1	
C-18	CUF-CB000600		Upper Feed Adjusting Crank	수평운동 조절 크랭크	1	
C-19	DSC-AA002900		Screw (15/64" n = 28)	수평운동 조절 크랭크 줍나사	1	
C-20	CUF-KC000200		Upper Feed Driving Shaft (Large)	노루발 수평운동축	1	
C-21	DBS-DA018400		Bushing For C-20 (Front)	수평운동축 앞 붓싱	1	
C-22	DSC-CA000100		Screw (15/64" n = 28)	실체기힌지 핀나사 (15/64" n=28)	1	
C-23	DBS-DA018500		Bushing For C-20 (Rear)	수평운동축 후 붓싱	1	
C-24	DSC-CA000100		Screw (15/64" n = 28)	실체기힌지 핀나사 (15/64" n=28)	1	
C-25	CUF-CB000700		Crank For C-20	수평운동축 크랭크 (후)	1	
C-26	DSC-CA000500		Screw (1/4" n = 40)	홈볼이 멈춤나사 (1/4" n=40)	2	
C-27	CUF-CC000500		Upper Feed Driving Shaft Rod	수평운동축 롯드	1	
C-28	DSC-FA015300		Hinge Screw For C-27	노루발 수평운동축 롯드 단나사	1	
C-29	DSN-AA002200		Nut (9/32" n = 28)	피드 조절기 연결 단나사너트 (9/32" n=28)	1	
C-30	DPN-AD008000		Connection Pin for C-27	와이롯드 연결핀	1	
C-31	DSC-BF000400		Screw (15/64" n = 28)	톱니받침축 고정나사 (15/64" n=28)	1	
C-32	CUF-BJ000100		Upper Feed Lever Support Plate	노루발 운동 레버 지지판	1	
C-33	DSC-BJ000400		Screw (11/64" n = 40)	윗뚜껑줍나사 (11/64" n=40)	2	



# Presser Foot & Upper Feed Mechanism

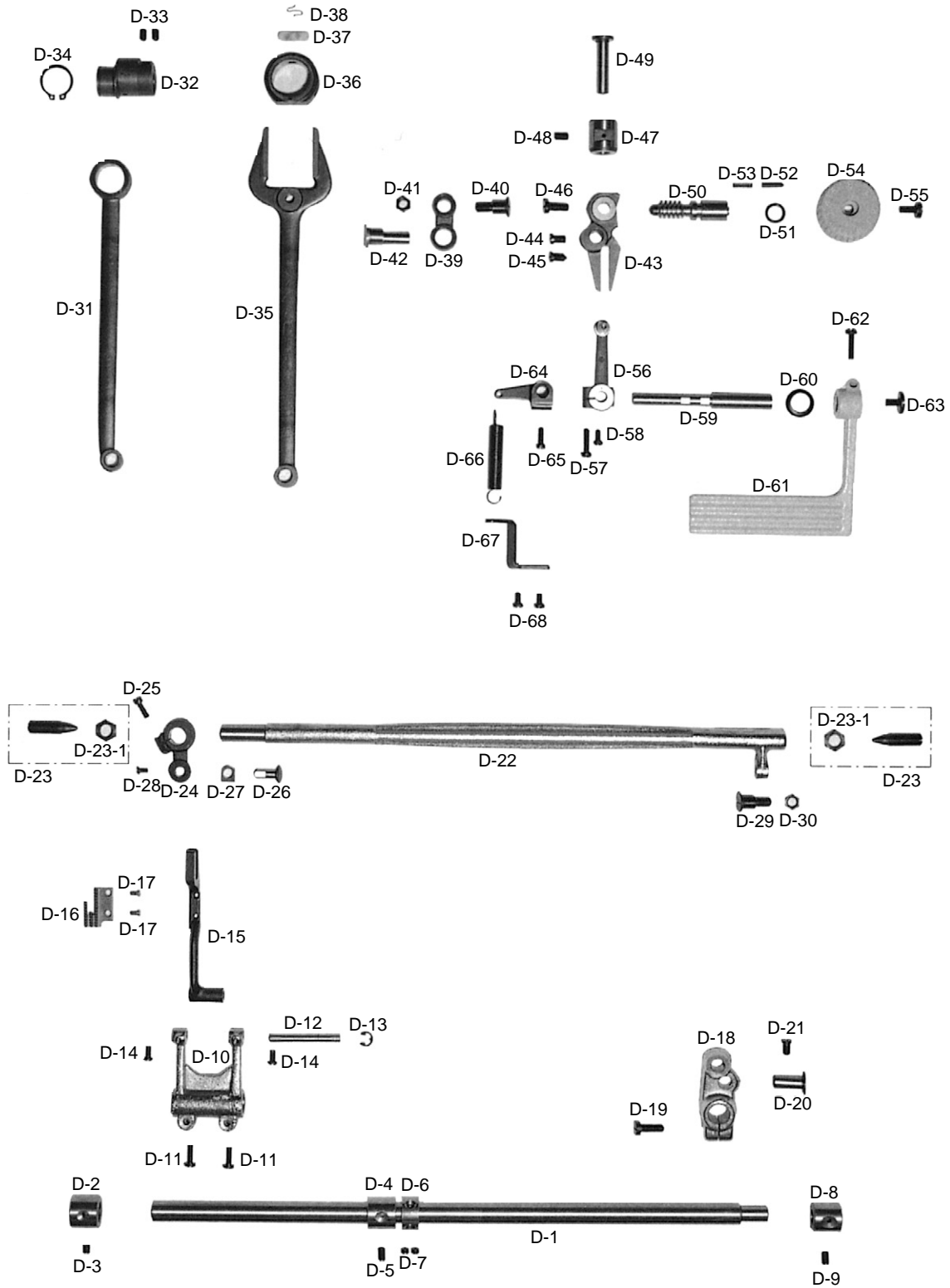
## 노루발 및 상피이드 관계



Ref. No.	Parts No.	Note	Name of Parts	품 명	Q' ty	Assembly No.
C-34	CUF-BN000100		Support Ring For C-32	노루발 운동 레버 지지판 링	2	
C-35	CUF-BA000200		Frame For C-40	노루발 압력 조절나사 후레임	1	
C-36	DSC-BJ000400		Screw (11/64" n = 40)	윗뚜껑좁나사 (11/64" n = 40)	2	
C-37	DSC-BF013800		Screw (9/32" n = 28)	홈볼이 납작 작은나사 (9/32" n = 28)	1	
C-38	DSN-AA002200		Nut (9/32" n = 28)	피드 조절기 연결 단나사너트 (9/32" n = 28)	1	
C-39	CUF-KC000300		Sub-Pressure Adjusting Pole	보조 노루발 압력 조절봉	1	
C-40	CUF-BA000300		Support Plate For C-35	보조 노루발 압력 스프링 받침	1	
C-41	DSP-AA007800		Spring For C-35	보조압력 조절스프링	1	
C-42	CUF-BB000100		Support Plate For C-35	보조 노루발 압력봉 받침	1	
C-43	DSC-FA016000		Hinge Screw For C-2	노루발 운동 레버 단나사	1	
C-44	CUF-CA000300		L-Shaped Link	노루발 운동 레버 링크	1	
C-45	DSC-FA015500		Hinge Screw For C-8	누름대 올리기 브라켓 연결 단나사	1	
C-46	CUF-CC000400		Upper Feed Driving Rod (Large)	상하 운동 로드(51mm)	1	
C-47	DSC-FA015400		Hinge Screw For C-46	노루발 운동 레버 링크 단나사	1	
C-48	DSC-FA015600		Hinge Screw For C-51	노루발 상하 운동축 크랭크 단나사	1	
C-49	DWS-AA014400		Washer For C-48	포크 좁 나사 와셔	1	
C-50	DSN-AA000400		Nut (15/64" n = 28)	수평운동 로드 단나사 너트(15/64" n = 28)	1	
C-51	CUF-CB000400		Crank For C-53	상하 운동축 크랭크 (전)	1	
C-52	DSC-AA002900		Screw (15/64" n = 28)	수평운동 조절 크랭크 쥘나사	1	
C-53	CUF-KC000100		Upper Feed Driving Shaft (Small)	노루발 상하 운동축	1	
C-54	DBS-DA018300		Bushing For C-53	노루발 상하 운동축 붓싱	2	
C-55	DSC-CA000100		Screw (15/64" n = 28)	실체기힌지 쥘나사 (15/64" n = 28)	2	
C-56	CUF-CB000500		Upper Feed Adjusting Crank	상하 운동조절 크랭크	1	
C-57	DSC-AA002900		Screw (15/64" n = 28)	수평운동 조절 크랭크 쥘나사	1	
C-58	DSC-FB002100		Upper Feed Adjusting Shaft	노루발 상하 운동조절축	1	
C-59	DWS-AA005400		Washer For C-58	노루발 상하 운동조절축 와셔	1	
C-60	DSN-CZ000800		Nut For C-58	노루발 상하 운동조절 너트	1	
C-61	CUF-CC000700		Connecting Rod For C-64	상하운동 캠 로드	1	
C-62	CLB-JL007700		Oil Felt For C-61	노루발 상하 운동 캠 로드 굽유헬트	1	
C-63	CLB-BH001800		Oil Felt Holder For C-61	상하운동 캠 로드 유십잡이	1	
C-64	CUF-DC000100		Feed Driving Eccentric Cam	노루발 상하 운동 캠	1	
C-65	DSC-CA000500		Screw (1/4" n = 40)	홈볼이 멈춤나사 (1/4" n = 40)	2	

# D

## Lower Feed Mechanism 하피이드 관계

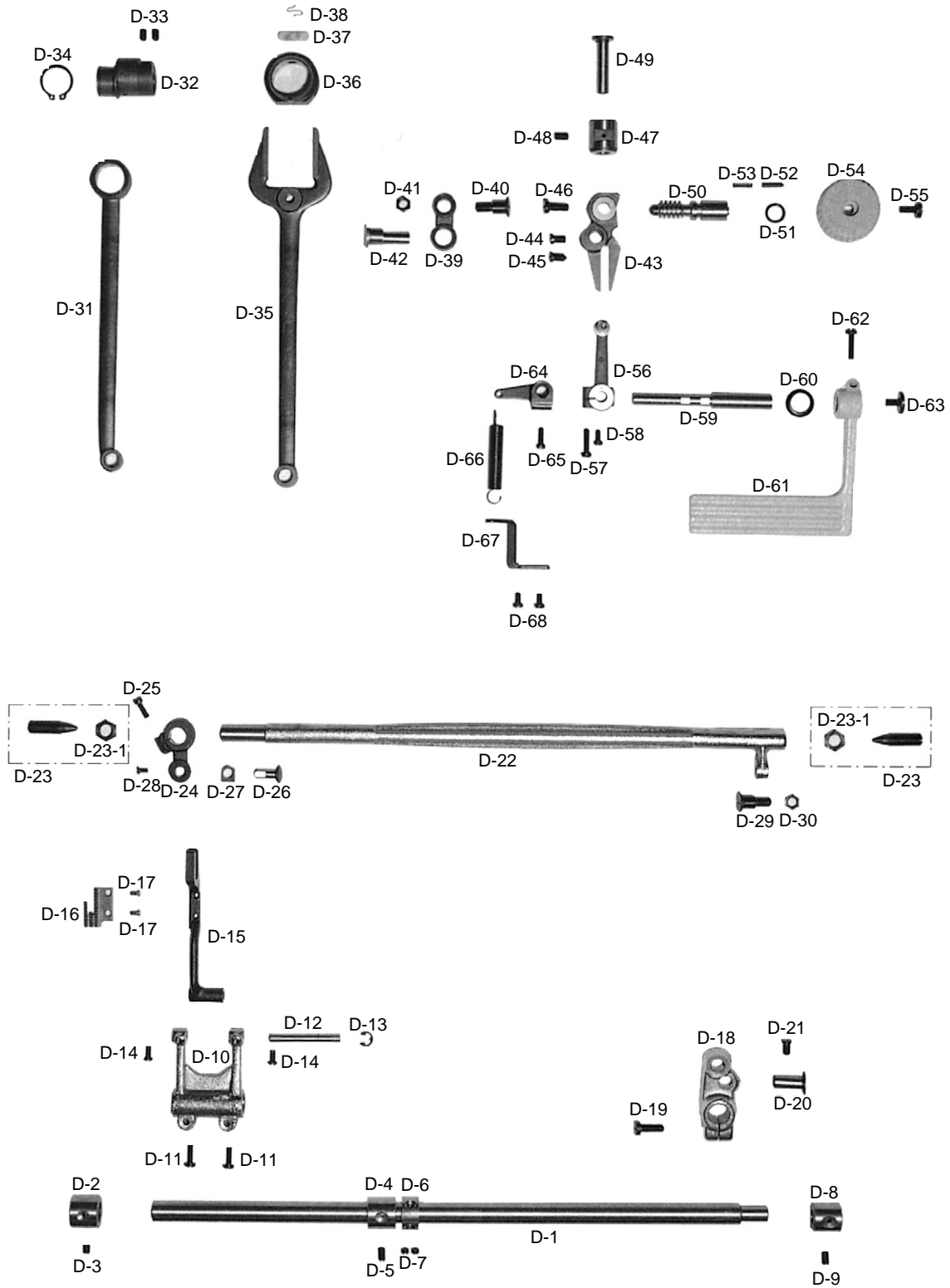




Ref. No.	Parts No.	Note	Name of Parts	품 명	Q' ty	Applied Period
D-1	CLF-KF000600		Feed Rocker Shaft	수평 밀대	1	
D-2	DBS-DA017900		Bushing For D-1 (Front)	수평 밀대 앞 붓싱	1	
D-3	DSC-CA000100		Screw (15/64" n = 28)	실체기힌지 핀 나사 (15/64" n = 28)	1	
D-4	DBS-DA018000		Bushing For D-1 (Center)	수평 밀대 중붓싱	1	
D-5	DSC-CA000800		Screw (15/64" n = 28)	상축 붓싱 고정나사 (15/64" n = 28)	1	
D-6	DCL-AA006400		Thrust Collar Ass'y	상축카라	1	
D-7	DSC-CA000500		Screw (1/4" n = 40)	홈볼이멈춤나사(1/4" n = 40)	2	
D-8	DBS-DA018100		Bushing For D-1 (Rear)	수평 밀대 후 붓싱	1	
D-9	DSC-CA000800		Screw (15/64" n = 28)	상축 붓싱 고정나사 (15/64" n = 28)	1	
D-10	CLF-CB002300		Feed Rocker Ass'y	톱니받침 크랭크	1	
D-11	DSC-BJ005100		Screw (3/16" n = 28)	톱니받침 크랭크 쥘나사	2	
D-12	CLF-KC000900		Feed Bar Shaft	톱니받침 축	1	
D-13	PSR-AC000200		E-Ring ( $\phi$ 5)	E 링 ( $\phi$ 5)	1	
D-14	DSC-BF003600		Screw (11/64" n = 40)	실체기카바나사 (11/64" n = 40)	2	
D-15	CLF-BA000400		Feed Bar	톱니받침	1	
D-16	CGA-GB001500		Feed Dog	톱니	1	
D-17	DSC-BF001800		Screw (1/8" n = 44)	톱니 쥘 나사 (1/8" n = 44)	2	
D-18	CLF-CB002500		Feed Rocker Shaft Crank	수평 밀대 크랭크	1	
D-19	DSC-BA001300		Screw (1/4" n = 28)	요동크랭크 쥘나사 (1/4" n = 28)	1	
D-20	DPN-AD008000		Connecting Pin For D-35	와이롯드연결핀	1	
D-21	DSC-BF000400		Screw (15/64" n = 28)	톱니받침 축 고정나사 (15/64" n = 28)	1	
D-22	CLF-KG000300		Feed Lifting Shaft	들대	1	
D-23	DSC-CA003600		Screw (3/8" n = 28)	들대 지지나사 (조) (3/8" n = 28)	2Set	
D-23-1	DSN-AA003600		Nut For D-23	들대 지지나사 너트	2	
D-24	CLF-CB002400		Feed Lifting shaft Crank (Front)	들대 크랭크 (전)	1	
D-25	DSC-BF001100		Screw (3/16" n = 28)	들대 크랭크 (전) 고정나사 (3/16" n = 28)	1	
D-26	CLF-KC001000		Slide Block For D-15	톱니 받침 블럭 축	1	
D-27	CLF-CD001000		Sliding Block	톱니 받침 블럭	1	
D-28	DSC-BA001000		Screw (11/64" n = 40)	인봉카라쥘나사 (11/64" n = 40)	1	
D-29	DSC-FA015200		Connection Screw For D-31	피이드 조절기 연결 단나사	1	
D-30	DSN-AA002200		Nut (9/32" n = 28)	피이드 조절기 연결 단나사 너트 (9/32" n = 28)	1	
D-31	CLF-CC000200		Crank Rod	크랭크 로드	1	
D-32	CLF-DC001200		Feed Cam	피이드 캠	1	
D-33	DSC-CA003500		Screw (15/64" n = 28)	피이드 캠 고정나사(15/64" n = 28)	2	
D-34	DSR-AA000100		Stopper C-Ring	크랭크 로드 스톱퍼링 ( $\phi$ 20)	1	

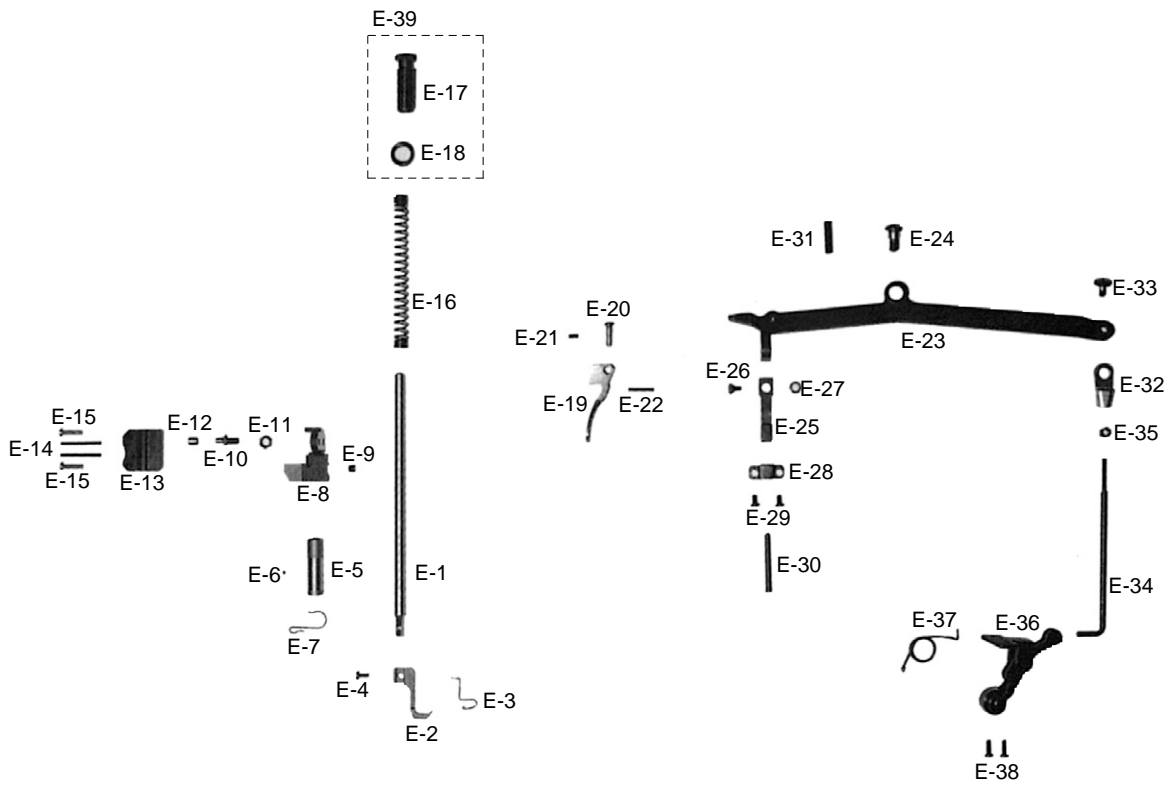
# D

## Lower Feed Mechanism 하피이드 관계

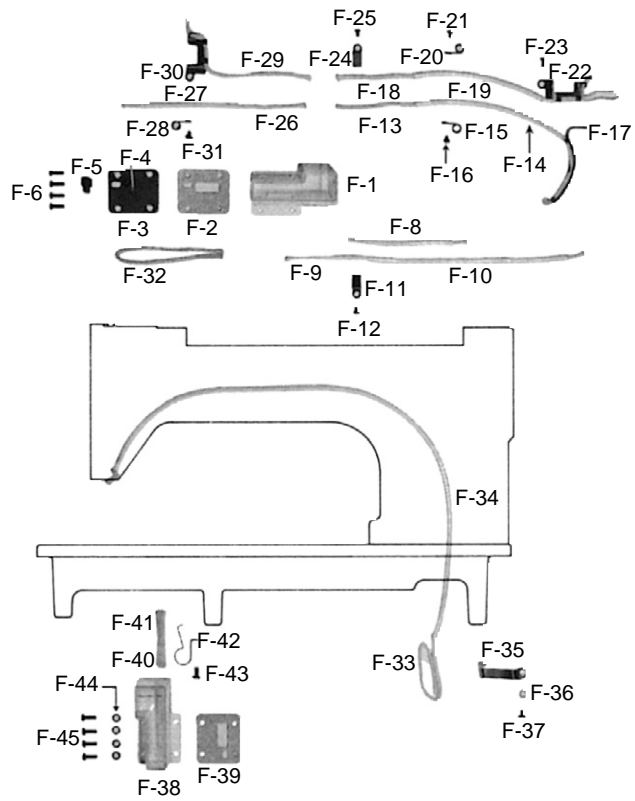


Ref. No.	Parts No.	Note	Name of Parts	품 명	Q' ty	Assembly No.
D-35	CLF-CC000900		Y-Rod	와이롯드	1	
D-36	CLF-BN000100		Connection Screw For Y-Rod	와이롯드 연결링	1	
D-37	CLB-JL007600		Oil Felt For D-36	와이롯드 연결링 급유felt	1	
D-38	CLB-BH001800		Oil Felt Holder For D-36	상하운동 캠 로드 유심잡이	1	
D-39	CFA-CA001100		Feed Link	피이드링크	1	
D-40	DSC-FA015200		Connection Screw For D-43	피이드 조절기 연결 단나사	1	
D-41	DSN-AA002200		Nut (9/32" n = 28)	피이드 조절기 연결 단나사 너트(9/32" n=28)	1	
D-42	CFA-KH000100		Connection Shaft For D-43	피이드 링크 연결축	1	
D-43	CFA-DF000600		Feed Regulator	피이드 조절기	1	
D-44	DSC-BF000400		Screw (15/64" n = 28)	톱니 받침 축 고정나사 (15/64" n=28)	1	
D-45	DSC-BJ003800		Screw (15/64" n = 28)	역진레버크랭크 쥘나사 (15/64" n=28)	1	
D-46	DSC-BF000700		Screw (15/64" n = 28)	베이스고정나사 (B) (15/64" n=28)	1	
D-47	DBS-DA017800		Bushing For D-49	피이드 조절축 붓싱	1	
D-48	DSC-CA000800		Screw (15/64" n = 28)	상축붓싱고정나사(15/64" n=28)	1	
D-49	CFA-KC001000		Feed Regulator Shaft	피이드 조절축	1	
D-50	CFA-KJ000800		Stitch Length Adjusting Screw	다이얼 축	1	
D-51	PPK-BA001600		O-Ring For D-50	다이얼 축 오링	1	
D-52	DPN-AA008600		Feed Regulator Dial Pin	다이얼 핀	1	
D-53	DSP-AA002800		Feed Regulator Dial Spring	다이얼 스프링	1	
D-54	CFA-CQ000900		Stitch Length Adjusting Dial	다이얼 문자지시판	1	
D-55	DSC-BF001900		Screw (3/16" n = 28)	다이얼 판 고정나사 (3/16" n=28)	1	
D-56	AFA-PS000300		Feed Regulator Arm	역진레버크랭크 (조)	1	
D-57	DSC-BA000400		Screw (3/16" n = 28)	수평밀레 크랭크 쥘나사(3/16" n=28)	1	
D-58	DSC-BF003100		Screw (11/64" n = 40)	가마잡이나사 (11/64" n=40)	1	
D-59	CFA-KF000400		Feed Lever Shaft	역진레버 축	1	
D-60	DWS-CB000200		Lever Washer For D-59	레버와셔	1	
D-61	CFA-CM001200		Reverse Feed Control Lever	역진레버	1	
D-62	DSC-BA001400		Screw (3/16" n = 32)	역진레버 고정나사 (3/16" n=32)	1	
D-63	DSC-BJ002400		Screw (3/16" n = 32)	레버덜개나사 (3/16" n=32)	1	
D-64	CFA-BB001100		Tension Spring Suspension Plate	역진레버축 스프링걸이	1	
D-65	DSC-BF001100		Screw (3/16" n = 28)	들레크랭크 (전) 고정나사 (3/16" n=28)	1	
D-66	DSP-AB003500		Spring For D-61	레버스프링	1	
D-67	CFA-BB001000		Suspension Bracket	역진레버스프링걸이	1	
D-68	DSC-BA000700		Screw (3/16" n = 32)	톱니 받침 볼록고정나사(15/64" n=32)	1	

## Presser Bar & Knee Lifting Mechanism 누름대 및 무릎올림관계



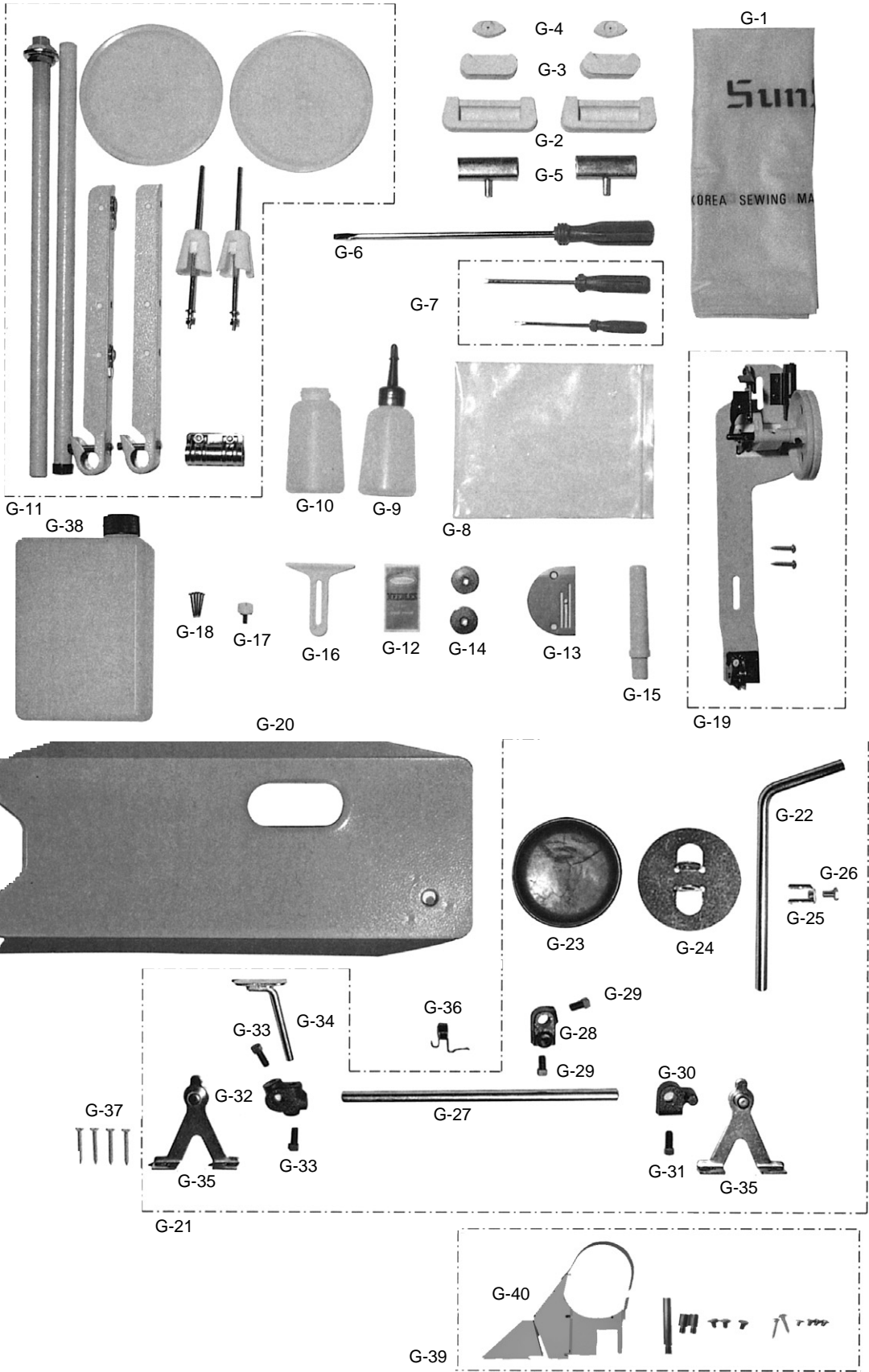
Ref. No.	Parts No.	Note	Name of Parts	품 명	Q' ty	Applied Period
E-1	CPB-CR000200		Presser Bar	누름대	1	
E-2	CGA-GC002200		Sub-Presser Foot	보조 노루발	1	
E-3	CPB-BH000800		Needle Safety Wire	바늘 보호 와이어	1	
E-4	DSC-BA001700		Screw(9/64" n = 40)	홈볼이 냄비 작은나사 (9/64" n=40)	1	
E-5	DBS-DA018200		Bushing for E-1	누름대 붓싱	1	
E-6	DSC-CA002400		Screw(11/64" n = 40)	바늘대 붓싱나사 (11/64" n=40)	1	
E-7	CLB-BH000300		Retainer For Oil Tube	환류파이프잡이	1	
E-8	CPB-BF000900		Bracket For Presser Bar Lifter	누름대 올리기 브라켓 (K3463)	1	
E-9	DSC-CA000500		Screw (1/4" n = 40)	홈볼이 멈춤나사 (1/4" n=40)	1	
E-10	DSC-FG001200		Guide Shaft For E-8	누름대 올리기 브라켓 안내축	1	
E-11	DSN-AA001300		Nut (1/4" n = 40)	슬라이드 블록 나사너트 (1/4" n=40)	1	
E-12	CPB-CL000400		Roller For E-8	누름대 올리기 브라켓 로올러	1	
E-13	CPB-BK000300		Guide Frame For E-8	누름대 올리기 브라켓 안내	1	
E-14	PPN-AF002200		Lock Pin For E-13	브라켓 안내 로크핀 (3×32)	2	
E-15	CTT-CA000400		Screw(11/64" n = 40)	위뚜껑 꺾나사 (좌) (11/64" n=40)	2	
E-16	DSP-AA007800		Presser Spring	압력조절스프링	1	
E-17	DSC-HA000500		Screw (9/16" n = 20)	압력조절 나사 (9/16" n=20)	1	
E-18	DSN-CC000600		Nut (9/16" n = 20)	압력조절나사 너트 (9/16" n=20)	1	
E-19	CPB-CM000600		Presser Bar Lifter	누름대 올리기	1	
E-20	DPN-AD007900		Hinge Pin For E-19	누름대 올리기 핀	1	
E-21	DSC-CA000600		Screw(11/64" n = 40)	곡봉실결이 나사 (11/64" n=40)	1	
E-22	PPN-AF002300		Stopper For E-19	누름대 올리기 스톱퍼 (3×20)	1	
E-23	CPM-CM001600		Knee Lifting Lever	무릎 올림 레버	1	
E-24	DSC-FD001400		Hinge Screw For E-23	무릎 올림 레버 단나사	1	
E-25	CTR-BJ001500		Tension Release Plate	실늑추기 판	1	
E-26	DSC-FA007300		Hinge Screw For E-25	연결링크단나사	1	
E-27	CUF-BN000100		Support Ring For E-25	노루발 운동레버 지지판링	1	
E-28	CTR-LB000100		Tension Release Plate Cover	실늑추기 판 커버	1	
E-29	DSC-BJ000200		Screw(11/64" n = 40)	톱카바힌지 고정나사(11/64" n=40)	2	
E-30	DPN-AA011100		Tension Release Pin	실늑추기 핀	1	
E-31	PPN-AF002400		Stopper Pin For E-23	무릎 올림 레버 스톱퍼 (6×25)	1	
E-32	CPM-BF000100		Connection Holder	무릎 올림 봉 잡이	1	
E-33	DSC-FD000300		Hinge Screw For E-32	무릎 올림 봉 단나사	1	
E-34	CPM-CR000600		Knee Lifter Pull Rod	무릎 올림 봉	1	
E-35	DSN-AA000800		Nut (3/16" n = 28)	제어체운동 조절나사너트 (3/16" n=28)	1	
E-36	APM-PS000800		Knee Lifting Link Assembly	무릎 올림 링크 (조)	1	
E-37	DSP-AC005100		Spring for E-36	무릎 올림 스프링	1	
E-38	DSC-BJ000400		Screw (11/64" n = 40)	위뚜껑 꺾나사 (11/64" n=40)	2	
E-39	AS-008495-00		Nut Screw Ass'y	너트 나사(조)	1Set	



Ref. No.	Parts No.	Note	Name of Parts	품 명	Q' ty	Applied Period
F-1	ALB-PS001600		Oil Tank	오일 탱크 (조)	1	
F-2	CLB-FZ000300		Oil Tank Packing	오일 탱크 패킹	1	
F-3	CLB-LA000600		Oil Tank Cover	오일 탱크 누름판	1	
F-4	CLB-BQ000300		Oil Pipe For F-3	오일 탱크 오일 파이프	1	
F-5	DPK-CY001300		Rubber Cap For Oil Tank	주유구마개	1	
F-6	DSC-BJ000400		Screw(11/64" n = 40)	위뚜껑 캡나사 (11/64" n=40)	4	
F-8	CLB-JG000300		Oil Return Tube	환류파이프	1	
F-9	CLB-JD000300		Oil Wick	오일 심지	1	
F-10	CLB-JG000300		Oil Return Tube	환류파이프	1	
F-11	CLB-BF000400		Oil Wick Holder For F-7,9	유심헬트고정판	1	
F-12	DSC-BJ001100		Screw(9/64" n = 40)	톱카바 고정판 고정나사 (소) (9/64" n=40)	1	
F-13	CLB-JD000300		Oil Wick	오일 심지	1	
F-14	CLB-JG000300		Oil Return Tube	환류파이프	1	
F-15	CLB-BH000400		Oil Wick Holder For F-14	헬트잡이스프링	1	
F-16	DSC-BJ001100		Screw(9/64" n = 40)	톱카바 고정판 고정나사 (소) (9/64" n=40)	1	
F-17	CLB-BF000500		Oil Wick Holder For Feed Link	피이드링크 유심잡이	1	
F-18	CLB-JD000300		Oil Wick	오일 심지	1	
F-19	CLB-JG000300		Oil Return Tube	환류파이프	1	
F-20	CLB-BH000400		Oil Wick Holder For F-19	헬트잡이스프링	1	
F-21	DSC-BJ001100		Screw(9/64" n = 40)	톱카바 고정판 고정나사 (소) (9/64" n=40)	1	
F-22	CLB-BF000600		Oil Wick Holder For F-37	와이롯드 연결링 유심잡이	1	
F-23	DSC-BJ001400		Screw(9/64" n = 40)	톱카바 고정판 고정나사 (대) (9/64" n=40)	1	
F-24	CLB-BG001300		Oil Wick Holder For F-13, 18	유심헬트고정판	1	
F-25	DSC-BJ001100		Screw(9/64" n = 40)	톱카바 고정판 고정나사 (소) (9/64" n=40)	1	
F-26	CLB-JD000300		Oil Wick	오일 심지	1	
F-27	CLB-JG000300		Oil Return Tube	환류파이프	1	
F-28	CLB-BH000400		Oil Wick Holder For F-27	헬트잡이스프링	1	
F-29	CLB-JD000300		Oil Wick	오일심지	1	
F-30	CLB-BF000600		Oil Wick Holder For F-29	와이롯드 연결링 유심잡이	1	
F-31	DSC-BA000900		Screw(9/64" n = 40)	면판 측면 카바나사 (하) (9/64" n=40)	1	
F-32	CLB-JD000300		Oil Wick	유심	1	
F-33	CLB-JD000300		Oil wick	유심	1	
F-34	CLB-JG000300		Oil Return Tube	환류파이프	1	
F-35	CLB-BF000700		Oil Wick Holder For F-34	크랭크 릿드유심잡이	1	
F-36	DWS-AA001100		Washer For F-37	뒷뚜껑 줌와셔	1	
F-37	DSC-BA000900		Screw(9/64" n = 40)	면판 측면 카바나사(하) (9/64" n=40)	1	
F-38	ALB-PS001600		Oil Tank	오일 탱크 (조)	1	
F-39	CLB-FZ000300		Oil Tank Packing	오일 탱크 패킹	1	
F-40	CLB-JL006200		Oil Felt For B-62	하축 전 붓싱 급유헬트	1	
F-41	CLB-BQ000400		Oil Felt Pipe for F-40	하축 전 붓싱 급유파이프	1	
F-42	CLB-BF000800		Oil Felt Holder For F-41	하축 전 붓싱 급유헬트잡이	1	
F-43	DSC-BF003600		Screw(11/64" n = 40)	실체기 카바나사 (11/64" n=40)	1	
F-44	DWS-AA001100		Washer For F-45	뒷뚜껑 줌와셔	4	
F-45	DSC-BJ000400		Screw (11/64" n = 40)	윗뚜껑 캡나사 (11/64" n=40)	4	



**Accessories**  
액세서리관계





Ref. No.	Parts No.	Note	Name of Parts	품 명	Q' ty	Applied Period
G-1	91-006C-2700		Sewing Machine Cover	미싱커버 (대)	1	
G-2	CST-FF000400		Hinge Sheet Rubber	힌지 고무 (대)	2	
G-3	CST-FD002500		Rubber Base For Bed (A)	힌지 고무 (중)	2	
G-4	CST-FF000600		Rubber Base For Bed (B)	힌지 고무 (소)	2	
G-5	CST-BB002500		Head Hinge	힌지	2	
G-6	PTL-BA000100		Driver (Large)	드라이버 (대)	1	
G-7	PTL-BA000200		Driver (Middle, Small)	드라이버 (중, 소)	1	
G-8	91-001C-1230		Accessory Box	액세서리박스	1	
G-9	CAC-JB000100		Oil Tank	유차	1	
G-10	CST-JB000100		Oil Receiver	유차병	1	
G-11	CST-MF000100		Spool Holder Assembly	실폐곳이 (조)	1	
G-12	-		Needle	바늘	1(Set)	
G-13	CGA-GA001500		Needle Plate	침판	1	
G-14	CHK-HB000700		Bobbin	보빈	4	
G-15	CST-CR000400		Head Rest	미싱받침대	1	
G-16	91-104C-1230		Attachment	정규	1	
G-17	SC-0204-1230		Screw (9/64" n = 40)	정규 쥘나사 (9/64" n = 40)	1	
G-18	-		Nail	못	6	
G-19	AAC-PS000301		Bobbin Winder Assembly	실감기 (조)	1	Apr.04.12
G-20	CST-JA001900		Oil Pan	유수판	1	
G-21	43-007A-3400		Knee Lifting Ass'y	무릎올림 (조)	1	
G-22	CST-KC000300		Knee Lifter Arm	무릎받침 축	1	
G-23	CST-FZ000200		Knee Lifter Pad	무릎받침 고무	1	
G-24	CST-BJ000700		Knee Lifter Pad Holder	무릎받침 고무 잡이판	1	
G-25	CST-CA000400		Connection Link For G-24	무릎받침 고무 연결링크	1	
G-26	DSC-AA002700		Set Screw For G-25	무릎받침 연결링크 쥘나사	1	
G-27	CST-KC000800		Knee Lifter Shaft	무릎올림 축	1	
G-28	CST-CB000300		Connection Crank For G-22	무릎받침 연결 크랭크	1	
G-29	DSC-CC000100		Screw (5/16" n = 28)	무릎받침 축 고정나사 (5/16" n = 28)	2	
G-30	CST-CB000400		Stopper Crank	무릎올림 스톱퍼	1	
G-31	DSC-CC000100		Screw (5/16" n = 28)	무릎받침 축 고정나사 (5/16" n = 28)	1	
G-32	CST-CB000200		Connection Crank For G-34	무릎올림 조절판 연결크랭크	1	
G-33	DSC-CC000100		Screw (5/16" n = 28)	무릎받침 축 고정나사 (5/16" n = 28)	2	
G-34	CST-BJ000600		Knee Lifting Adjusting Plate	무릎올림 조절판	1	
G-35	CST-BB003500		Bracket For G-26	무릎올림 축 브라켓	2	
G-36	DSP-AC005200		Return Spring For G-22	무릎받침 축 리턴스프링	1	
G-37	PSC-DD000100		Screw For G-35	목나사	4	
G-38	CAC-JB000200		Oil	오일캔	1	
G-39	60-101A-3400		Belt Cover Ass'y	벨트커버 (조)	1(Set)	
G-40	GP-03765-00		Belt Cover A	벨트커버 (A)	1	





