



PARTS BOOK

KM-570BL

1-needle, drop feed , needle feed
Sewing machine

KM-570BL-7

1-needle, drop feed , needle feed
Sewing machine with automatic
Thread trimmer

KM-572BL

2-needle, drop feed , needle feed
Sewing machine

KM-572BL-7

2-needle, drop feed , needle feed
Sewing machine with automatic
Thread trimmer

PME-121109

Information

A. Parts Book 구성

Structure of Part Book

① **A** Arm, Bed & Machine Body Mechanism
팔, 침대 및 의장품 관계

②

③

Ref. No.	Parts No.	Note	Name of Parts	품명	Q'ty	Assembly No.
A-1	01-12841-03		Arm	이음	1	
A-2	01-0073-06		Bed	침대	1	
A-4	01-0170-00		Face Plate	면판	1	
A-5	01-0084-10M		Face Plate Gasket	면판 가스켓	1	
A-6	01-0174-4122		Screw(L)04*mm2	볼트	10	
A-7	01-1101-1230		Rubber Cap For Face Plate	면판 고무뚜껑	2	
A-9	01-001M-1200		Caution S-Screw	경고 스크류	1	
A-8	01-0177-00		Warning Label Cover	경고 라벨 피막	1	
A-10	01-0203-00		Screw(S)04*mm2	볼트(S)04*mm2	1	
A-11	01-01740-00		Bed Cover(L)	침대 커버(좌)	1	
A-12	01-0144-102M		Bed Cover(Gasket,L)	침대 커버 가스켓(좌)	1	
A-13	01-0243-1020		Screw(L)04*mm2	볼트(L)04*mm2	14	
A-13-1	45-0244-1000		Washer	와셔	2	
A-14	01-0170-00		Bed Cover(S)	침대 커버(우)	1	
A-15	01-017M-102M		Bed Cover(Gasket,R)	침대 커버 가스켓(우)	1	
A-16	440211-100M		Tank Rubber Cap	고유 탱크 고무뚜껑	1	
A-17	01-007A-1230		Thread Guide with Three Poles	세극을 실입지(조)	15Set	
A-19	01-0201-1020		Thread Guide(L)	실입 실리(조)	1	
A-20	01-0202-1020		Thread Guide(R)	실입 실리(조)	3	
A-21	01-0100-1230		Thread Guide(S)	실입 실리(조)	1	
A-22	01-01643-00		Arm Thread Guide Assy	이음 실입지 실리(조)	1	
A-23	11-0170-7000		Nut	너트	1	
A-24	01-0201-1020		Thread Guide(L)	실입 실리(조)	1	
A-25	010270-100M	H	Silicon Tank Assy	실리콘 탱크 완조(조)	15Set	
A-26	010206-100M	H	Silicon Tank	실리콘 탱크 완조	1	
A-27	010206-100M	H	Silicon Oil Window	실리콘 유창	1	
A-28	010240-100M	H	Silicon Part	실리콘 완조 완조 부품	1	
A-29	01-1305-00	H	Part for Silicon Oil Supply	실리콘 공급 탱크 부품	1	
A-30	01-0164-1020	H	Screw(L)04*mm2	볼트(L)	1	
A-31	04-0243-1230		Arm Upper Part Rubber Cap	이음 상부 고무 뚜껑	2	
A-33	04-0201-100M		Needle Bar Rubber Cap	바늘봉 고무 뚜껑	1	
A-34	01-0430-142L		Rubber Cap(L)	고유뚜껑(좌)	4	
A-35	44-0211A-7400		Rubber Cap(S)	고유뚜껑(조)	7	
A-36	01-0170-1020		Bed Rubber	침대 고무	1	
A-37	01-01917-00	H	Welder (Sticker,M)	인쇄 스티커-중형물	1	
A-38	01-01918-00	M	Welder (Sticker,M)	인쇄 스티커-중형물	1	
A-39	01-01903-00	L	Welder (Sticker,L)	인쇄 스티커-대형물	1	
A-40	01-01902-00	K	Welder (Sticker,K)	인쇄 스티커-대형물	1	
A-41	01-0110-1020		Tap Cover	타프 커버	2	
A-42	01-0514-102M		Tap Cover	타프 커버	1	
A-43	41-014-100M		Silobin Winder Assy	실립기(조)	15Set	
A-44	41-0201-100M		Silobin Winder (Base Assy)	실립기 베이스(조)	1	
A-45	41-020A-100M		Silobin Winder (Shaft)	실립기 구동축	1	
A-46	01-0200-00	S, Other	Sticker(S)	인쇄 스티커 중소형	1	
A-47	01-0100-7000		Screw(S)	볼트(S)	1	
A-48	41-0200-100M		Silobin Winder	실립기 제품체	1	
A-49	01-0104-500T		Screw(L)04*mm2	볼트(L)	2	
A-50	41-0200-100M		Silobin Winder Action Ring	실립기 작동링	1	
A-51	41-0200-100M		Silobin Winder Shaft Rubber Ring	실립기 구동축 고무링	1	
A-52	41-0201-100M		Silobin Winder Lamin	실립기 피막	1	
A-53	41-0211B-100M		Silobin Winder Adjusting Plate	실립기 조정판	1	
A-54	01-0100-1230		Screw(L)04*mm2	볼트(L)04*mm2	1	
A-55	01-017M-1020		Washer	와셔	1	
A-56	41-0211B-100M		Silobin Winder Lower Shaft	실립기 하부 축	1	
A-57	41-0211A-100M		Silobin Winder Adjusting Term	실립기 조정 탭	1	
A-58	0101500-4113		Screw(M)4x2.7	볼트(M)	1	

Note: P= Heavy Material(중형물), M=Medium Material(중형물), M= Pneumatic Heavy Material(공압식 중형물)
L= Light Material(대형물), K=Kitt Material(너트물), EL=Large Shuttle Piece(대 시틀 폭물)

①:관계 별 고유 코드

Unique code by mechanism

②:관계 별 고유 명칭

Unique name by mechanism

③:관계도

Explode view

④Ref.No.:파트별 고유 식별 번호

Unique identification number by part

⑤Parts No.:고유 제품 코드

Unique Product code

Ex)

구분 Category	Code	비고 remarks
구 부품 Old part	01-030C-1230	
신 부품 New Part	AS-000000-00	조(組) 파트 Set parts
	GP-000000-00	기구적 파트 Instrumental parts
	EP-000000-00	전기적 파트 Electrical parts

⑥Note:공지사항 표기 및 메모

Refers to notice and memo

⑦품

명:파트의 고유 품명

Name of Part:Unique name of parts

⑧Q'ty :파트의 수량

The number of parts

⑨Assembly no.:조(組) 파트의 식별 번호

Unique identification number by set part

Warning

1. 조에 속한 파트는 개별 조립 시 제품의 파손 또는 재봉 불량일 수 있어 해당 파트에 대한 주문 시에는 조 품목으로만 구입이 가능합니다.
2. 본 책자는 Parts Book으로 제작되었으므로 매뉴얼로 사용 불가합니다.
3. 사전 예고 없이 사양이 변경 될 수도 있습니다.

1. The parts classified as ass'y items may cause damage to the machine or bad sewing when they are separately assembled. Hence, when they are ordered, they can be purchased as ass'y items only.
2. This is a parts book. It cannot be used as a manual.
3. Parts are Subject to change in Design Without Prior Notice.

Note

- 썬스타 제품의 부품은 아래 인터넷주소로 접속하시어 신청할 수 있습니다.
<http://www.sunstarcs.com>
- 가입된 회원께서는 썬스타 포탈 사이트에 로그인후 필요한 부품을 신청할 수 있습니다.
- 부품관리-발주관리-발주등록 항목에서 부품번호와 신청수량을 입력하여 등록하시면 발주가 됩니다.
- 부품번호를 모르시는 경우 파츠북 조회를 클릭하시고 사용하는 기종을 검색하여 선택하시면 해당 기종의 파츠북을 조회할 수 있습니다.
- 파츠북은 관계별로 구분되어 있으며 관계를 알고 있다면 부품 찾기가 용이합니다.

- You can make an order for the parts of Sunstar machine to connect internet address.
<http://www.sunstarcs.com>
- You can request for parts you want after login if you are a registered member.
- In parts Management - Order Management - Order Registration entry, you can place an order by entering the part number and quantity.
- If you don't know the parts number, click the parts book menu bar.
In a download list, you can read parts book by searching model you use.
- This parts book is classified by the mechanism, therefore you can find part easily.

CONTENTS

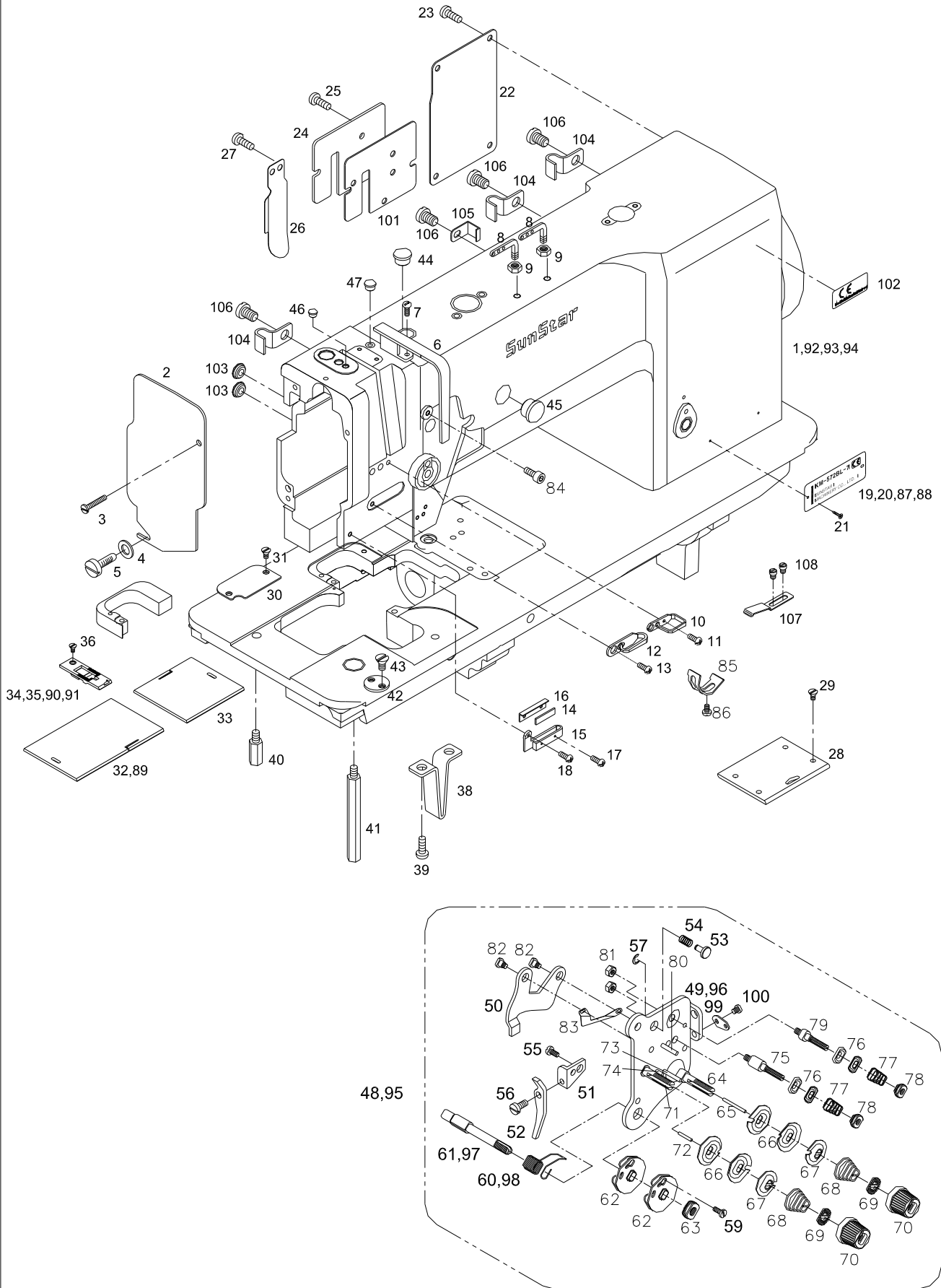
목 차

A	Machine Body Mechanism 두부 외장 관계	6
B	Upper Shaft & Needle Bar Mechanism 상축 및 바늘대 관계	10
C	Presser Foot & Knee Lifting Mechanism 노루발 및 무릎올림 관계	12
D	Feed Mechanism 피이드 관계	14
E	Lower Shaft & Hook Mechanism 하축 및 훅 관계	18
F	Upper Feed Mechanism 상 피이드 관계	22
G	Thread Trimmer Mechanism 사절 관계	24
H	Lubrication Mechanism 급유 관계	28
I	Reverse Button Mechanism 역진 버튼 관계	30
J	Auto Knee Lifter Solenoid Mechanism 자동무릎올림 관계	32
K	Accessories Mechanism 액세서리 관계	34
L	Gauge Parts 게이지 파트	36
	Index 인덱스	38

A

Machine Body Mechanism

두부외장 관계





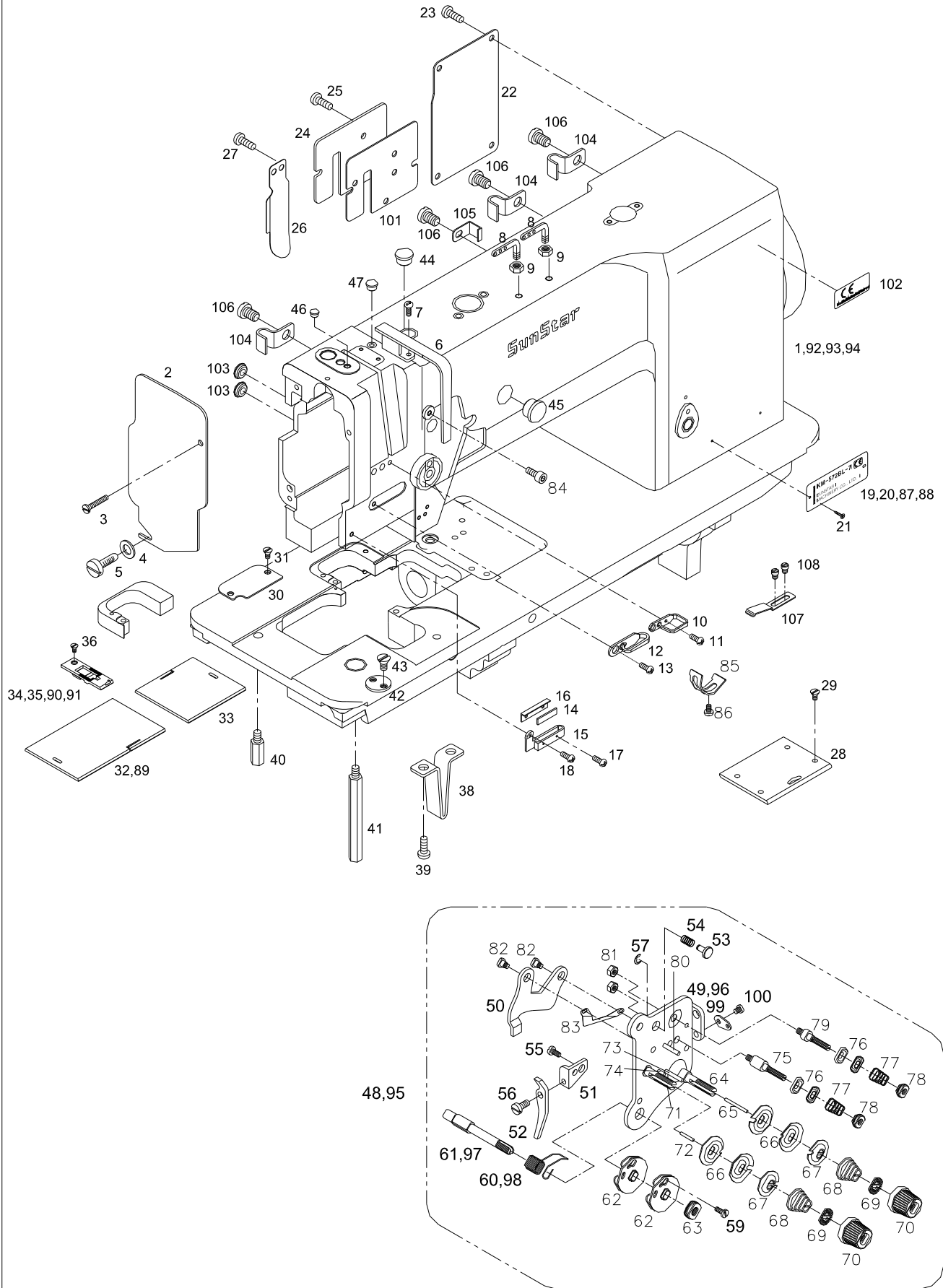
Ref. No.	Parts No.	Note	Name of Parts	품명	Q'ty				Applied Period
					A	B	C	D	
A-1	AS-003292-00		Arm & Bed	암&베드(조)	1set	-	-	-	
A-2	CMB-LA020900		Face Plate	면판	1	1	1	1	
A-3	DSC-BJ000200		Screw	침나사	1	1	1	1	
A-4	DWS-CB000600		Washer	와셔	1	1	1	1	
A-5	DSC-BJ000200		Screw	침나사	1	1	1	1	
A-6	CMB-LA023400		Thread Take Up Cover	실채기 커버	1	1	1	1	
A-7	DSC-BJ001100		Screw	침나사 (9/64" n=40)	2	2	2	2	
A-8	CMB-HK002700		Top Cover Thread Guide	세구멍실걸이	2	2	2	1	
A-9	DSN-AA000700		Nut	육각너트	2	2	2	1	
A-10	CMB-HK005300		Arm Thread Guide(U)	암실안내(상)	1	1	1	1	
A-11	DSC-BC000200		Screw	침나사 (9/64" n=40)	1	1	1	1	
A-12	CMB-HK007500		Arm Thread Guide(M)	암실안내(중)	1	1	1	1	
A-13	DSC-BC000200		Screw	침나사 (9/64" n=40)	1	1	1	1	
A-14	CLB-JL006500		Upper Thread Felt	윗실급유펠트	1	1	1	1	
A-15	CMB-HK005500		Arm Thread Guide(L)	암실안내(하)	1	1	1	1	
A-16	CLB-BG003800		Felt Holder for Upper Thread Supply	윗실 급유 펠트잡이	1	1	1	1	
A-17	DSC-BJ001600		Screw	침나사 (3/32" n=56)	2	1	1	1	
A-18	DSC-BC000200		Screw	침나사 (9/64" n=40)	1	1	1	1	
A-19	CMB-LD005300		Model Mark(2-Needle,Trimming)	모델마크 (2분침, 사절)	-	1	1	-	
A-20	CMB-LD005400		Model Mark(2-Needle,Non-Trimming)	모델마크 (2분침, 비사절)	1	-	-	-	
A-21	PPN-AD000100		Pin	핀	2	2	2	2	
A-22	CMB-LB008700		Rear Cover	뒷뚜껑	1	1	1	1	
A-23	DSC-BJ000200		Screw	침나사 (11/64" n=40)	4	4	4	4	
A-24	CMB-LB008800		Rear Cover(A)	후면커버(A)	1	1	1	1	
A-25	DSC-BJ000200		Screw	침나사 (11/64" n=40)	2	2	2	2	
A-26	CMB-LB008900		Rear Cover(B)	후면커버 (B)	1	1	1	1	
A-27	DSC-BJ000200		Screw	침나사 (11/64" n=40)	2	2	2	2	
A-28	AMB-PS004400		Slide Plate(F) Ass'y	미끄럼판-전(조)	1	1	1	1	
A-29	DSC-CA001700		Screw	침나사 (11/64" n=40)	1	1	1	1	
A-30	CMB-BJ007500		Slide Plate(Rear)	미끄럼판(후)	1	1	1	1	
A-31	DSC-BB004700		Screw	침나사 (9/64" n=40)	2	2	2	1	
A-32	CMB-GH000700		Slide Plate(L)	미끄럼판(좌)	1	1	1	-	
A-33	CMB-BJ006900		Slide Plate(Right)	미끄럼판(우)	1	1	1	1	
A-34	CGA-GA003500		Needle Plate	침판(1/4")	-	1	1	-	
A-35	CGA-GA003600		Needle Plate	침판(1/4", 비사절)	1	-	-	-	
A-36	DSC-BG000100		Screw	침나사 (9/64" n=40)	1	1	1	1	
A-38	CMB-BB008900		Bed Leg	베드 다리	1	1	1	1	
A-39	DSC-BF013600		Screw	침나사 (1/4" n=24)	2	2	2	2	
A-40	DSC-HC000900		Bed Support	베드받침	3	3	3	3	
A-41	DSC-HC001400		Bed Support (B)	베드 다리(B)	1	1	1	1	
A-42	CMB-LB009500		Bed Top Cover	베드 상면 커버	1	1	1	1	
A-43	DSC-BC000200		Screw	침나사 (9/64" n=40)	2	2	2	2	
A-44	DPK-CB000200		Rubber Cap	고무마개	1	1	1	1	
A-45	DPK-CB000801		Rubber Cap	고무마개	2	2	2	2	Aug.22.11
A-46	DPK-CB000700		Rubber Cap	고무마개	1	1	1	1	
A-47	DPK-CB000200		Rubber Cap	고무마개	1	1	1	1	
A-48	ATA-PS005001		Thread Tension Control Ass'y	실조절장치(조)	1set	1set	1set	-	
A-49	CTA-BJ003300		Thread Tension Control Plate	실조절장치 플레이트	1	1	1	-	
A-50	CTR-BJ002300		Tension Release Plate	실늦추기판	1	1	1	1	
A-51	CTR-BB001400		Bracket(A) for Thread Tension Release Plate	실늦추기 브라켓(A)	1	1	1	1	
A-52	CTR-BB001500		Bracket(B) for Thread Tension Release Plate	실늦추기 브라켓(B)	1	1	1	1	
A-53	DPN-AD010500		Button for Thread Tension Release Plate	실늦추기 버튼	1	1	1	1	
A-54	DSP-AA012200		Spring for Thread Tension Release Plate Button	실늦추기 버튼 스프링	1	1	1	1	
A-55	DSC-FA020800		Screw	침나사	1	1	1	1	
A-56	DSC-BF016300		Screw	침나사	1	1	1	1	
A-57	PSR-AC000500		E-Ring	E-링 (호칭경 φ6)	1	1	1	1	

Note : A → KM-572BL B → KM-572BL-7
 C → KM-570BL D → KM-570BL-7

A

Machine Body Mechanism

두부외장 관계



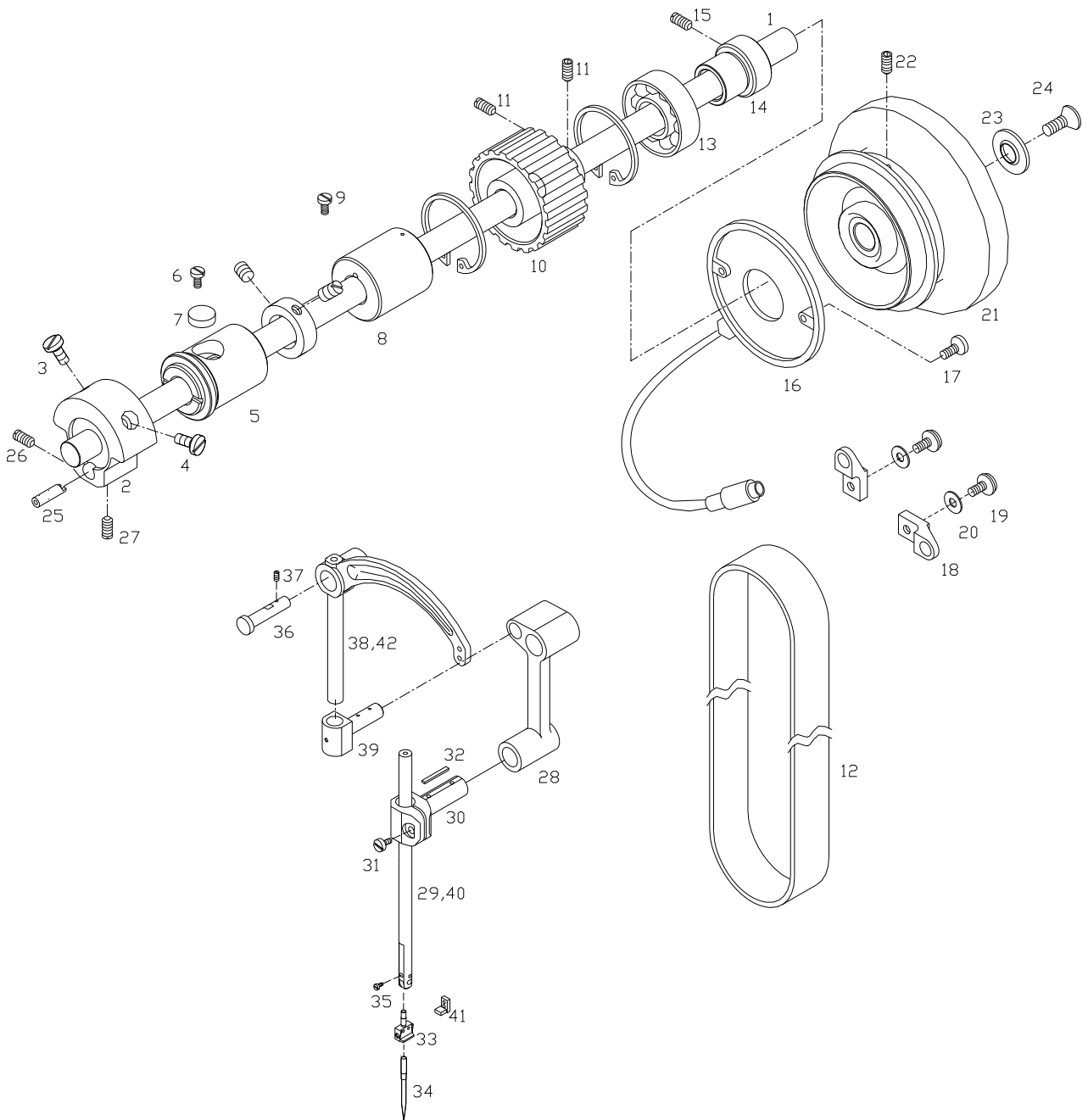
Ref. No.	Parts No.	Note	Name of Parts	품 명	Q'ty				Assembly No.
					A	B	C	D	
A-59	01-018A-7400-21		Screw	침나사	1	1	1	1	
A-60	01-018A-7400-23		Thread Take Up Lever Spring	실채기 스프링	1	1	-	-	
A-61	CTA-HM002500		Thread Tension Adjusting Shaft	실장력 조절축	1	1	-	-	
A-62	CTA-BJ002300		Thread Controlling Disc	실채기 스프링 안내판	2	2	1	1	
A-63	DSN-CD000700		Thread Tension Nut	실장력 조절축 너트	2	2	1	1	
A-64	CTA-HM001800		Tension Stud Right	실장력 조절축(大)	1	1	-	-	
A-65	DPN-AA009200		Tesion Releasing Shaft	실늦추기 핀(大)	1	1	-	-	
A-66	CTA-HL001100		Thread Tension Adjusting Disk	실장력 조절접시	4	4	2	2	
A-67	CTA-BJ002000		Presser Plate for A-66	실장력 조절접시 누름판	2	2	1	1	
A-68	DSP-BA003000		Thread Tension Adjusting Spring	실장력 조절 스프링	2	2	1	1	
A-69	CTA-BJ000100		Spring Stopper	실장력 조절 스프링 스토퍼	2	2	1	1	
A-70	DSN-CD000100		Upper Thread Tension Adjusting Nut	윗실장력 조절캡	2	2	1	1	
A-71	CTA-HM001600		Thread Tension Stud B	실장력 조절축(小)	1	1	1	1	
A-72	DPN-AA009100		Thread Release Pin	실늦추기 핀(小)	1	1	1	1	
A-73	DPN-AA009400		Pin	실장력 조절접시 고정핀(大)	1	1	-	-	
A-74	DPN-AA009300		Pin	실장력 조절접시 고정핀(小)	1	1	1	1	
A-75	CTA-HM001900		Thread Tension Stud(L)	보조실 안내축(大)	1	1	-	-	
A-76	CTA-HL001200		Sub Thread Tension Adjusting Disk	보조 실장력 조절접시	4	4	2	2	
A-77	DSP-BA002200		Sub Thread Tension Spring	보조 실장력 스프링	2	2	1	1	
A-78	DSN-CC000400		Sub Thread Tension Adjusting Nut	보조 실장력 조절너트	2	2	1	1	
A-79	CTA-HM002000		Thread Tension Stud(S)	보조실 안내축(小)	1	1	1	1	
A-80	DPN-AA009000		Thread Guide Pin	실안내 핀	2	2	1	1	
A-81	DSN-AA003300		Nut	너트	1	1	1	1	
A-82	DSC-FA014400		Screw	침나사	2	2	2	2	
A-83	CTR-BH001100		Thread Release Spring	실늦추기 스프링	1	1	1	1	
A-84	DSC-BA001600		Screw	침나사 (3/16" n=32, 1=17)	1	1	1	1	
A-85	CTA-BJ001900		Thread Take Up Spring Stopper	실조절장치 스토퍼	1	1	1	1	
A-86	DSC-BJ001100		Screw	침나사 (9/64" n=40)	1	1	1	1	
A-87	CMB-LD005300		Model Mark(1-Needle,Trimming)	모델마크(1본침, 사절)	-	-	-	-	
A-88	CMB-LD005400		Model Mark(1-Needle,Non-Trimming)	모델마크(1본침, 비사절)	-	-	1	-	
A-89	CMB-GH000800		Slide Plate Ass'y	미끄럼판(좌)	-	-	1	1	
A-90	CGA-GA003700		Needle Plate	침판	-	-	1	-	
A-91	GP-020967-00		Needle Plate(Trimming)	침판(사절)	-	-	-	1	
A-92	AS-003559-01		Arm&Bed Ass'y	암&베드(조)	-	1	-	-	
A-93	AS-005256-00		Arm&Bed Ass'y	암&베드(조)	-	-	1	-	
A-94	AS-005260-00		Arm&Bed Ass'y	암&베드(조)	-	-	-	1	
A-95	AS-005188-01		Thread Tension Control Ass'y	실조절장치(조)	-	-	1	1	
A-96	CTA-BJ003400		Thread Tension Control Plate	실조절장치 플레이트	-	-	1	1	
A-97	CTA-HM002600		Thread Tension Adjusting Shaft	실장력 조절축	-	-	1	1	
A-98	40-001A-5607		Thread Take-Up Lever Spring	실채기 스프링	-	-	1	1	
A-99	CTA-HK000900		Thread Guide Plate	실안내판	1	1	1	1	
A-100	DSC-BF013100		Screw	실안내판 고정나사	1	1	1	1	
A-101	CMB-FC006800		Rear Cover(A) Gasket	촉면커버(A) 가스킷	1	1	1	1	
A-102	CMB-LD007100		CE Mark	CE 마크	1	1	1	1	
A-103	DPK-CB003200		Rubber Cap	링크캡 나사 고정홀 고무마개	2	2	2	2	
A-104	DTC-AH001000		Cable Holder	케이블잡이	3	3	3	3	
A-105	DTC-AH000200		Code Holder	코드잡이	1	1	1	1	
A-106	DSC-BJ000200		Screw(11/64"n=40)	침나사(11/64"n=40)	4	4	4	4	
A-107	GP-048699-00		Stopper for Slide Plate-R	미끄럼판(우) 스토퍼	1	1	1	1	Jul.21.10
A-108	SC-000300-00		Screw	고정나사	2	2	2	2	

Note : A → KM-572BL B → KM-572BL-7
C → KM-570BL D → KM-570BL-7

B

Upper Shaft & Needle Bar Mechanism

상축 및 바늘대 관계





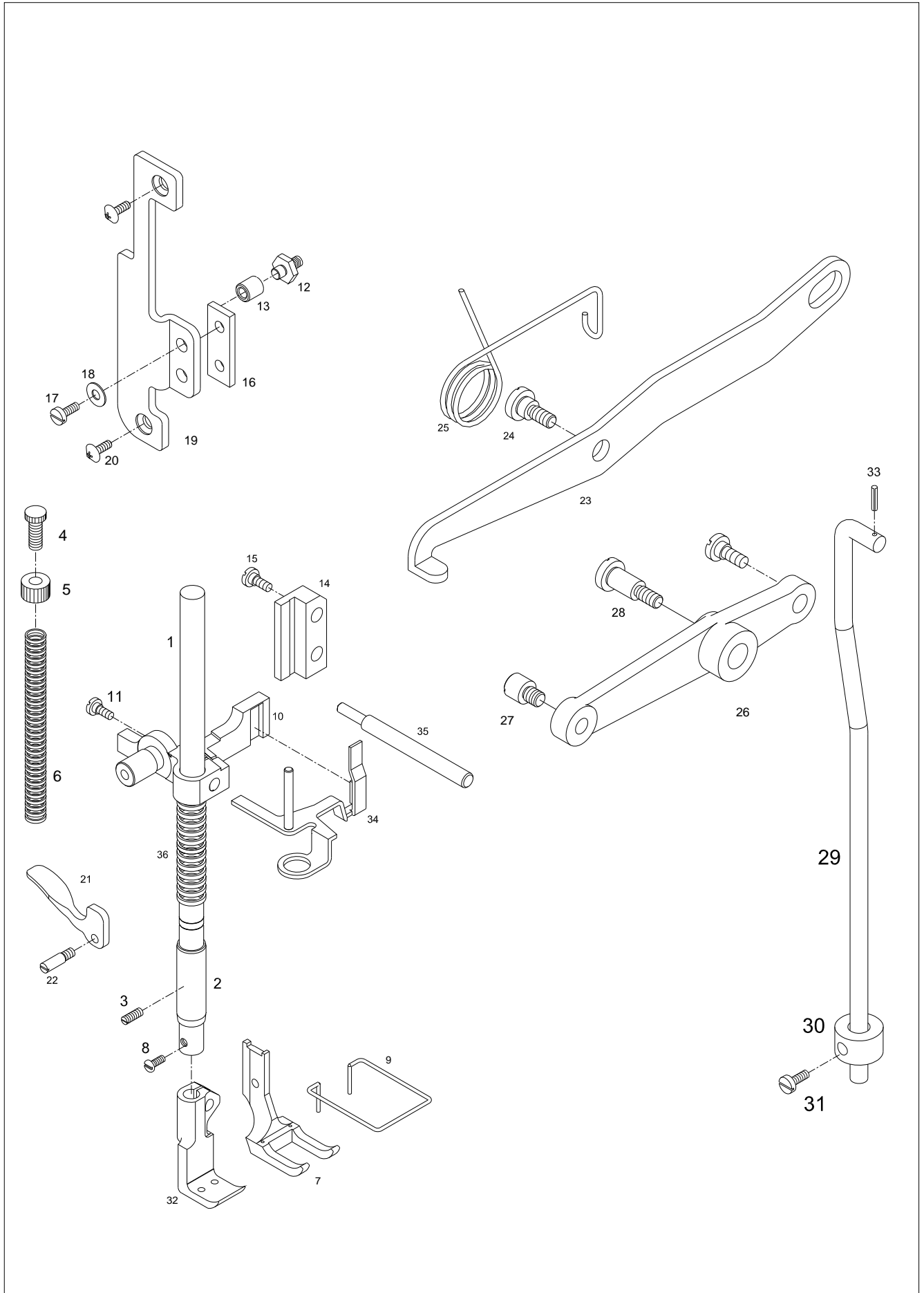
Ref. No.	Parts No.	Note	Name of Parts	품명	Q'ty				Applied Period
					A	B	C	D	
B-1	CUS-KC003100		Upper Shaft	상축	1	1	1	1	
B-2	CUS-DA003100		Link Cam	링크캠	1	1	1	1	
B-3	DSC-BF003700		Screw(9/32" n=28)	침나사 (9/32" n=28)	1	1	1	1	
B-4	DSC-BF011500		Screw(9/32" n=28)	침나사 (9/32" n=28)	1	1	1	1	
B-5	DBS-DB009500		Upper Shaft Bushing(F)	상축 전 붓싱	1	1	1	1	
B-6	DSC-CA000800		Screw(15/64" n=28)	침나사 (15/64" n=28)	1	1	1	1	
B-7	CLB-JL006600		Felt for Upper Shaft Bushing(F)	상축 전 붓싱 헬트	1	1	1	1	
B-8	DBS-DA027800		Upper Shaft Bushing(M)	상축 중 붓싱	1	1	1	1	
B-9	DSC-CA000800		Screw(15/64" n=28)	침나사 (15/64" n=28)	1	1	1	1	
B-10	DPL-BA000700		Timing Belt Pulley	타이밍 벨트 풀리(상)	1	1	1	1	
B-11	DSC-CB000400		Screw(1/4" n=40)	침나사 (1/4" n=40)	2	2	2	2	
B-12	PBT-BA000500		Timing Belt	타이밍 벨트	1	1	1	1	
B-13	PBR-AA002400		Upper Shaft Bearing(R)	상축 후 베어링 (6204ZZNR)	1	1	1	1	
B-14	DCL-AB003700		Bushing for Upper Shaft Bearing(R)	상축 후 베어링 붓싱	1	1	1	1	
B-15	DSC-CB000400		Screw(1/4" n=40)	침나사 (1/4" n=40)	2	2	2	2	
B-16	11-023A-2500		Synchronizer Ass'y	내장형 싱크로(조)	-	1	-	1	
B-17	11-024S-2500		Screw	침나사	-	1	-	1	
B-18	11-020A-2500		Magnetic Holder	마그네틱 홀더	-	2	-	2	
B-19	PSC-AC015800		Screw	침나사	-	2	-	2	
B-20	DWS-CA000100		Washer	와셔	-	2	-	2	
B-21	GP-012138-00		Pulley	풀리	1	1	1	1	
B-22	DSC-BF000800		Screw(15/64" n=28)	고정나사 (15/64" n=28)	2	2	2	2	
B-23	DPK-CY000100		Pulley Cover	풀리커버	1	1	1	1	
B-24	02-019S-9570		Screw(15/64" n=28)	풀리커버 고정나사	1	1	1	1	
B-25	DPN-AA009600		Link Cam Pin	링크캠핀	1	1	1	1	
B-26	DSC-CA000500		Screw(1/4" n=40)	침나사 (1/4" n=40)	1	1	1	1	
B-27	DSC-CB000400		Screw(1/4" n=40)	침나사 (1/4" n=40)	1	1	1	1	
B-28	CTH-CC001400		Needle Bar Crank	바늘대크랭크	1	1	1	1	
B-29	CNB-KA003801		Needle Bar	바늘대	1	1	-	-	Aug.06.12
B-30	CNB-BF001800		Needle Bar Holder	바늘대 잡이	1	1	1	1	
B-31	DSC-BJ000300		Screw (9/64" n=40)	침나사 (9/64" n=40)	2	2	2	2	
B-32	CLB-JL000800		Felt	헬트	1	1	1	1	
B-33	CGA-GD002900		Needle Holder	침지 (1/4")	1	1	-	-	
B-34	-		Needle	바늘 (DP×17 #23)	2	2	1	1	
B-35	DSC-BJ004300		Screw (9/64" n=40)	침나사 (9/64" n=40)	2	2	1	1	
B-36	DPN-AA013200		Thread Take Up Lever Pin	실채기핀	1	1	1	1	
B-37	DSC-CA000800		Screw(15/64" n=28)	침나사 (15/64" n=28)	1	1	1	1	
B-38	GP-012080-02		Thread Take Up Lever	실채기	1	1	-	-	Feb.28.09
B-39	02-103A-5607		Thread Take Up Lever Holder	실채기잡이	1	1	1	1	
B-40	CNB-KA002000		Needle Bar	바늘대	-	-	1	1	
B-41	CNB-HK001500		Needle Bar Thread Guide	바늘대 실안내	-	-	1	1	
B-42	CTH-HJ002000		Thread Take-up Lever	실채기	-	-	1	1	

Note : A → KM-572BL B → KM-572BL-7
 C → KM-570BL D → KM-570BL-7

C

Presser Foot & Knee Lifting Mechanism

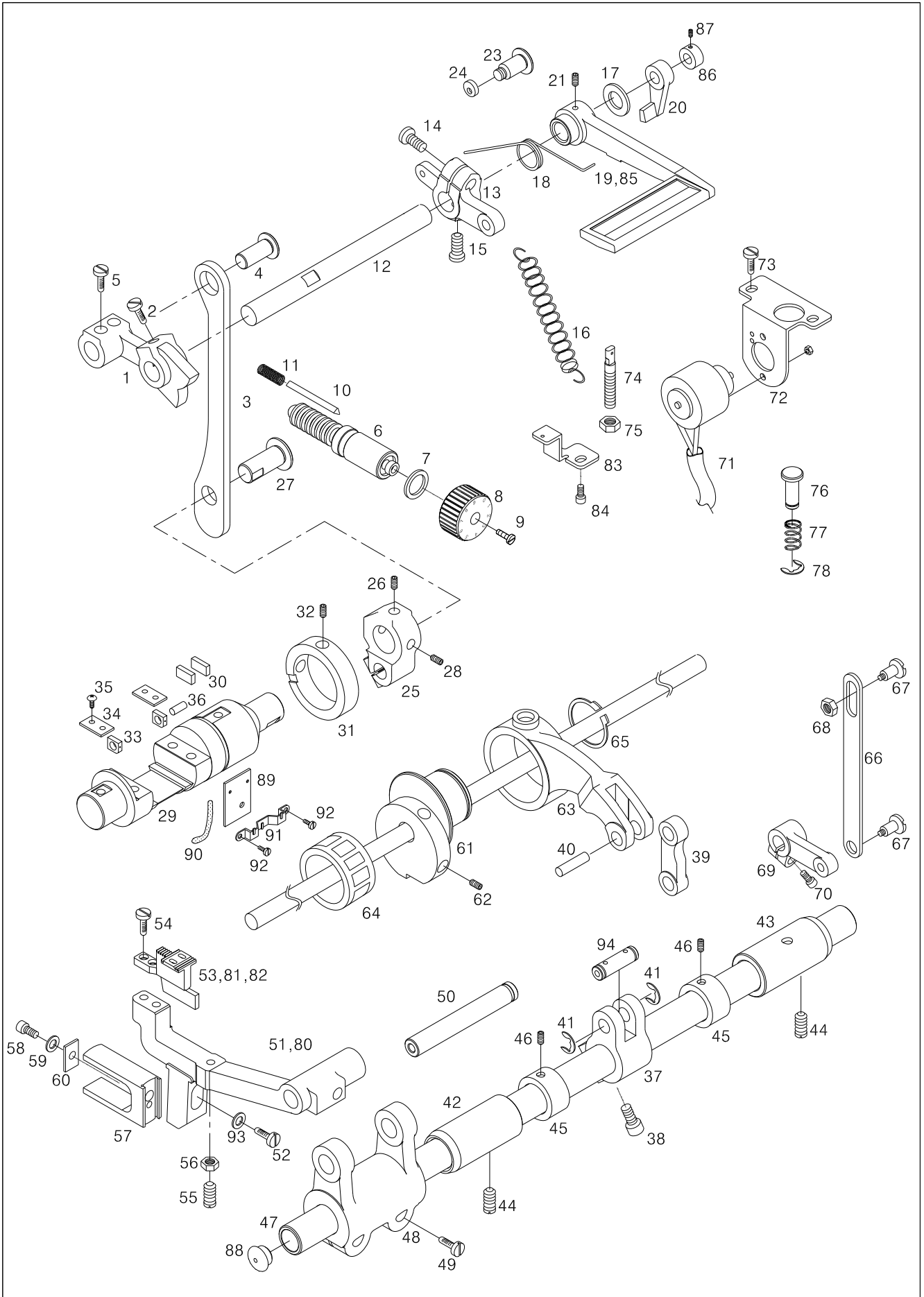
노루발 및 무릎올림 관계



D

Feed Mechanism

피이드 관계





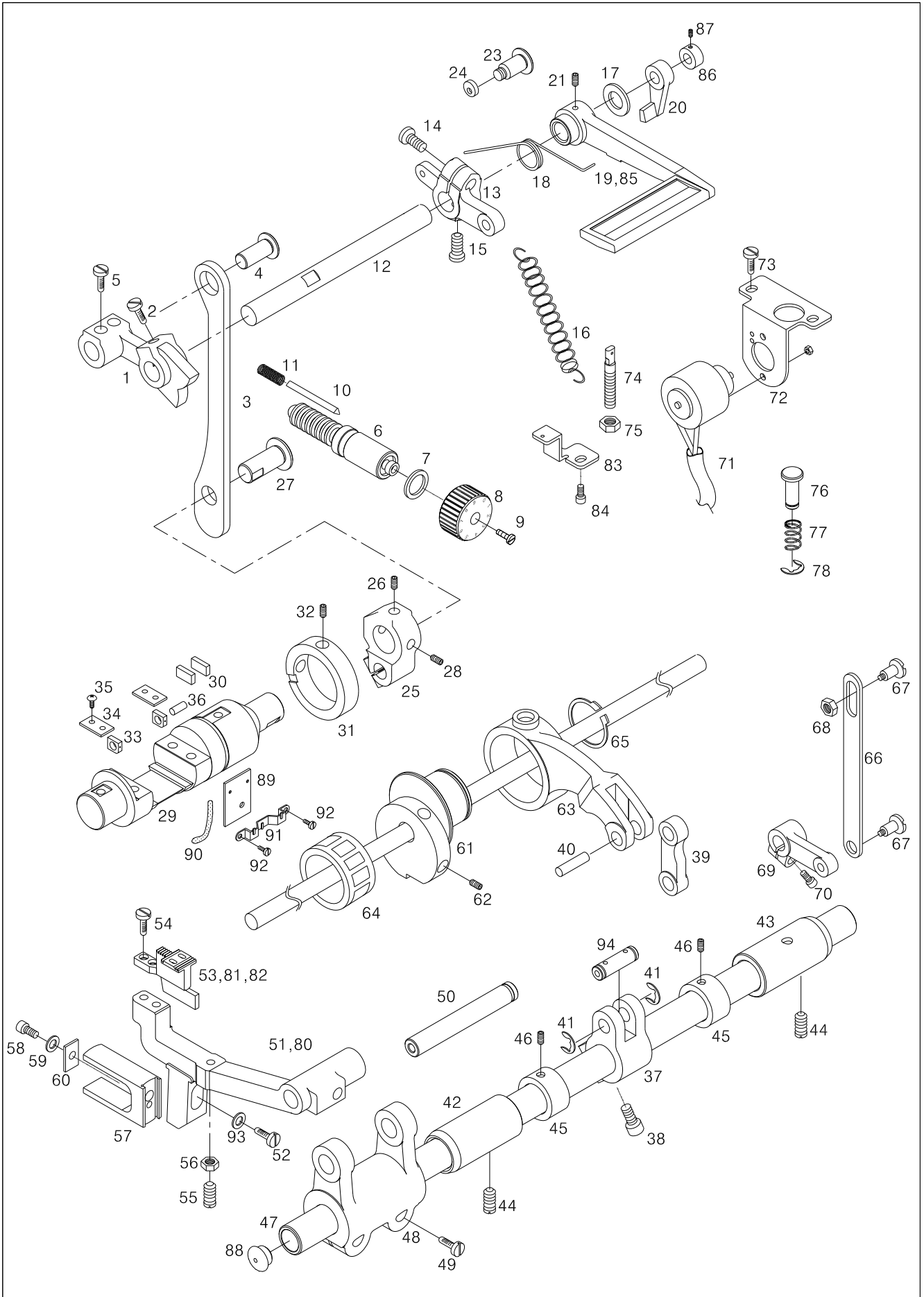
Ref. No.	Parts No.	Note	Name of Parts	품 명	Q'ty				Applied Period
					A	B	C	D	
D-1	CFA-DF001001		Feed Regulator	피이드 조절기	1	1	1	1	
D-2	DSC-CA000800		Screw	침나사 (15/64" n=28)	1	1	1	1	
D-3	CLF-CC002200		Feed Regulator Connecting Rod	절환기 연결로드	1	1	1	1	
D-4	DPN-AD010200		Pin for Feed Regulator Conneting Rod	절환기 연결로드 핀	1	1	1	1	
D-5	DSC-BF016400		Screw	침나사 (15/64" n=28)	2	2	2	2	
D-6	CFA-KJ001200		Feed Regulator Control Shaft	피드조절 다이알축	1	1	1	1	
D-7	PPK-BA001600		O-Ring	O링	1	1	1	1	
D-8	CFA-CQ002900		Feed Regulator Control Plate	피드조절 다이알 문자판	1	1	1	1	
D-9	DSC-BF001900		Screw	침나사 (3/16" n=28)	1	1	1	1	
D-10	DPN-AA008700		Pin for Feed Regulator Control Plate	다이알 핀	1	1	1	1	
D-11	DSP-AA006400		Spring for Feed Regulator Control Plate Pin	다이알 핀 스프링	1	1	1	1	
D-12	CFA-KC001300		Feed Regulator Lever Shaft	역진레버 축	1	1	1	1	
D-13	CFA-CB001600		Reverse Crank	역진 크랭크	1	1	1	1	
D-14	DSC-BF000700		Screw	침나사 (15/64" n=28)	1	1	1	1	
D-15	DSC-BJ000200		Screw	침나사 (11/64" n=40)	1	1	1	1	
D-16	DSP-AB005300		Reverse Lever Spring	역진 레버 스프링	1	1	1	1	
D-17	DWS-CB000200		Washer	와셔	-	1	-	1	
D-18	DSP-AC004900		Reverse Lever Spring(A)	역진 레버 스프링(A)	-	1	-	1	
D-19	CFA-CM000800		Reverse Lever	역진 레버	-	1	-	1	
D-20	CFA-CM002200		Reverse Lever(B)	역진 레버 (B)	-	1	-	1	
D-21	DSC-CB001800		Screw	침나사 (11/64" n=40)	1	1	1	1	
D-23	DSC-FA006200		Stud Screw for Reverse Lever Stopper	역진 레버 스토퍼 단나사	-	1	-	1	
D-24	CFA-FZ000100		Reverse Lever Stopper Rubber	역진 레버 스토퍼 고무	-	1	-	1	
D-25	CLF-CB003500		Crank for Feed Regulator Shaft	절환기 연결 크랭크	1	1	1	1	
D-26	DSC-CB000700		Screw	침나사 (M5×P0.8)	2	2	2	2	
D-27	CLF-CH000600		Eccentric Pin for Feed Regulator Connecting Rod	절환기 연결로드 편심핀	1	1	1	1	
D-28	PSC-AC006100		Screw	침나사 (M5×P0.8)	1	1	1	1	
D-29	CLF-KK000600		Feed Regulator Shaft	절환기	1	1	1	1	
D-30	CLB-JL000800		Felt for Feed Regulator Shaft	절환기 헬트	2	2	2	2	
D-31	DCL-AA009500		Stopper Collar for Feed Regulator Shaft	절환기 스토퍼 카라	1	1	1	1	
D-32	DSC-CA000100		Screw	침나사 (15/64" n=28)	2	2	2	2	
D-33	CLF-BK000200		Slide Block	슬라이드 블록	2	2	2	2	
D-34	CLF-BJ001400		Slide Guide Plate	슬라이드 블록 안내판	2	2	2	2	
D-35	DSC-BF003600		Screw	침나사 (11/64" n=40)	4	4	4	4	
D-36	GP-014602-00		Slide Block Shaft	슬라이드 블록 축	1	1	1	1	
D-37	CLF-CB003700		Lever Feed Arm	수평밀대 크랭크	1	1	1	1	
D-38	DSC-BA001300		Screw	침나사 (1/4" n=28)	1	1	1	1	
D-39	CLF-CA001100		Lever Feed Connecting Link	수평 피이드 연결링크	1	1	1	1	
D-40	DPN-AA016200		Connecting Pin	연결핀	1	1	1	1	
D-41	PSR-AC000200		E-Ring	E-링 (호칭경 φ5)	2	2	2	2	
D-42	DBS-DA029000		Feed Rock Shaft Bushing(F)	수평밀대 전붓싱	1	1	1	1	
D-43	DBS-DA028900		Feed Rock Shaft Bushing(R)	수평밀대 후붓싱	1	1	1	1	
D-44	DSC-CA000100		Screw	침나사 (15/64" n=28)	2	2	2	2	
D-45	DCL-AA000100		Feed Rock Shaft Collar	수평밀대 카라	2	2	2	2	
D-46	DSC-CA000500		Screw	침나사 (1/4" n=40)	4	4	4	4	
D-47	CLF-KD000500		Feed Lock Shaft	수평밀대	1	1	1	1	
D-48	CLF-CB003600		Feed Bar Crank	툽니받침 크랭크	1	1	1	1	
D-49	DSC-BA000400		Screw	침나사 (3/16" n=28)	2	2	2	2	
D-50	CLF-KC001900		Feed Bar Shaft	툽니받침 축	1	1	1	1	
D-51	CLF-BA001400		Feed Bar	툽니 받침	1	1	-	-	
D-52	PSC-AC006100		Screw	침나사 (M5×P0.8)	1	1	1	1	
D-53	CGA-GB006300		Feed Dog	툽니(1/4")	-	1	1	1	Feb.28.09
D-54	DSC-AC001500		Screw	침나사 (1/8" n=44)	2	2	2	2	
D-55	DSC-BJ006200		Screw	침나사 (1/8" n=44)	1	1	1	1	
D-56	DSN-AA002700		Nut	너트 (1/8" n=44)	1	1	1	1	
D-57	CLF-BB001000		Feed Bar Fork	툽니받침 포크	1	1	1	1	

Note : A → KM-572BL B → KM-572BL-7
C → KM-570BL D → KM-570BL-7

D

Feed Mechanism

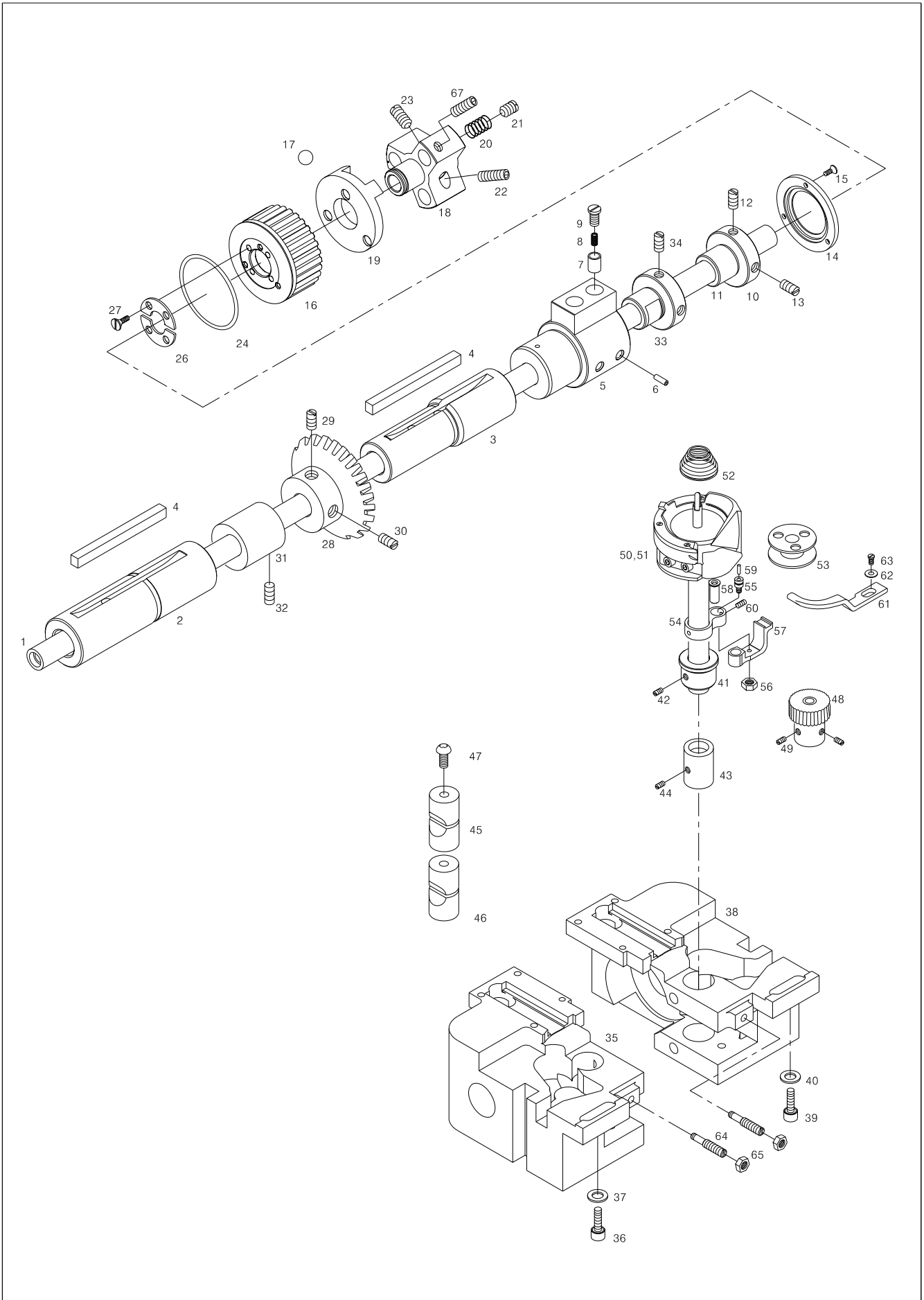
피이드 관계





Ref. No.	Parts No.	Note	Name of Parts	품 명	Q'ty				Applied Period
					A	B	C	D	
D-58	DSC-BJ001100		Screw	침나사 (15/64" n=28)	1	1	1	1	
D-59	DWS-AA014400		Washer	와셔	1	1	1	1	
D-60	CLB-JL006800		Feed Bar Fork Felt	포크 펠트	1	1	1	1	
D-61	CLF-DC003000		Feed Cam	피드캠	1	1	1	1	
D-62	DSC-CA000100		SCrew	침나사 (15/64" n=28)	2	2	2	2	
D-63	CLF-CC002301		Feed Cam Connecting Rod	피드캠 연결 로드	1	1	1	1	Feb.28.09
D-64	PBR-BA0003200		Needle Bearing	피드캠 연결 로드니들베어링(TA2616Z)	1	1	1	1	
D-65	DSR-AA000400		C-Ring	C형 멈춤링 (축용,φ26)	1	1	1	1	
D-66	CFA-CA001600		Reverse Link	백택슬레노이드 연결링크	-	1	-	1	
D-67	DSC-FA020300		Stud Screw for Reverse Link	백택슬레노이드 연결링크 단나사	-	2	-	2	
D-68	DSN-AA000400		Nut	너트 (15/64" n=28)	-	2	-	2	
D-69	CFA-CB001700		Reverse Solenoid Crank	백택슬레노이드 크랭크	-	1	-	1	
D-70	DSC-BF000700		Screw	침나사 (15/64" n=28)	-	1	-	1	
D-71	DSP-AD001300		Reverse Solenoid Ass'y	백택슬레노이드(조)	-	1	-	1	
D-72	CFA-BB002401		Reverse Solenoid Bracket	역진 슬레노이드 브라켓	-	1	-	1	
D-73	PSC-AA001500		Screw	침나사 (M8×P1.25)	-	2	-	2	
D-74	DSC-HD000600		Adjusting Screw for Hook	스프링걸이	-	1	-	1	
D-75	DSN-AA000900		Nut	너트 (11/64" n=40)	-	1	-	1	
D-76	GP-014725-00		Pin for Feed Regulator Connecting Rod	안전장치 버튼	1	1	1	1	
D-77	DSP-AA007000		Return Spring for D-76	안전장치 버튼 복귀스프링	1	1	1	1	
D-78	PSR-AC000200		E-Ring	E-링 (호칭경 φ5)	1	1	1	1	
D-80	CLF-BA001500		Feed Bar	톱니받침	-	-	1	1	
D-81	GP-012312-00		Wheel Feed(1/4", non trimming)	톱니(1/4", 비사절)	1	-	-	-	
D-82	CGA-GB006400		Wheel Feed	톱니	-	-	1	1	
D-83	CFA-BB002500		Reverse Feed Lever Spring Holder	역진레버 스프링걸이(비사절)	1	-	1	-	
D-84	PSC-AA001500		Screw	침나사(M8×P1.25)	1	-	1	-	
D-85	CFA-CM002300		Reverse Feed Lever	역진레버	1	-	1	-	
D-86	DCL-AA000200		Reverse Feed Lever Collar	역진레버 카라	1	-	1	-	
D-87	DSC-CB000700		Screw	침나사(M5×P0.8)	2	-	2	-	
D-88	DPK-CB003300		Rubber Cap	고무마개	1	1	1	1	
D-89	CLB-JL001700		Felt	절환기 펠트	1	1	1	1	
D-90	CLB-JD000300		Oil Wick	절환기 유심	1	1	1	1	
D-91	CLB-BG004200		Oil Wick Holder	절환기 유심 잡이	1	1	1	1	
D-92	DSC-BJ004600		Screw(1/8", n=44)	절환기 유심잡이 고정나사	2	2	2	2	
D-93	PWS-AA002700		Washer	와셔	1	1	1	1	
D-94	DPN-AA016300		Connecting Pin	연결 핀	1	1	1	1	

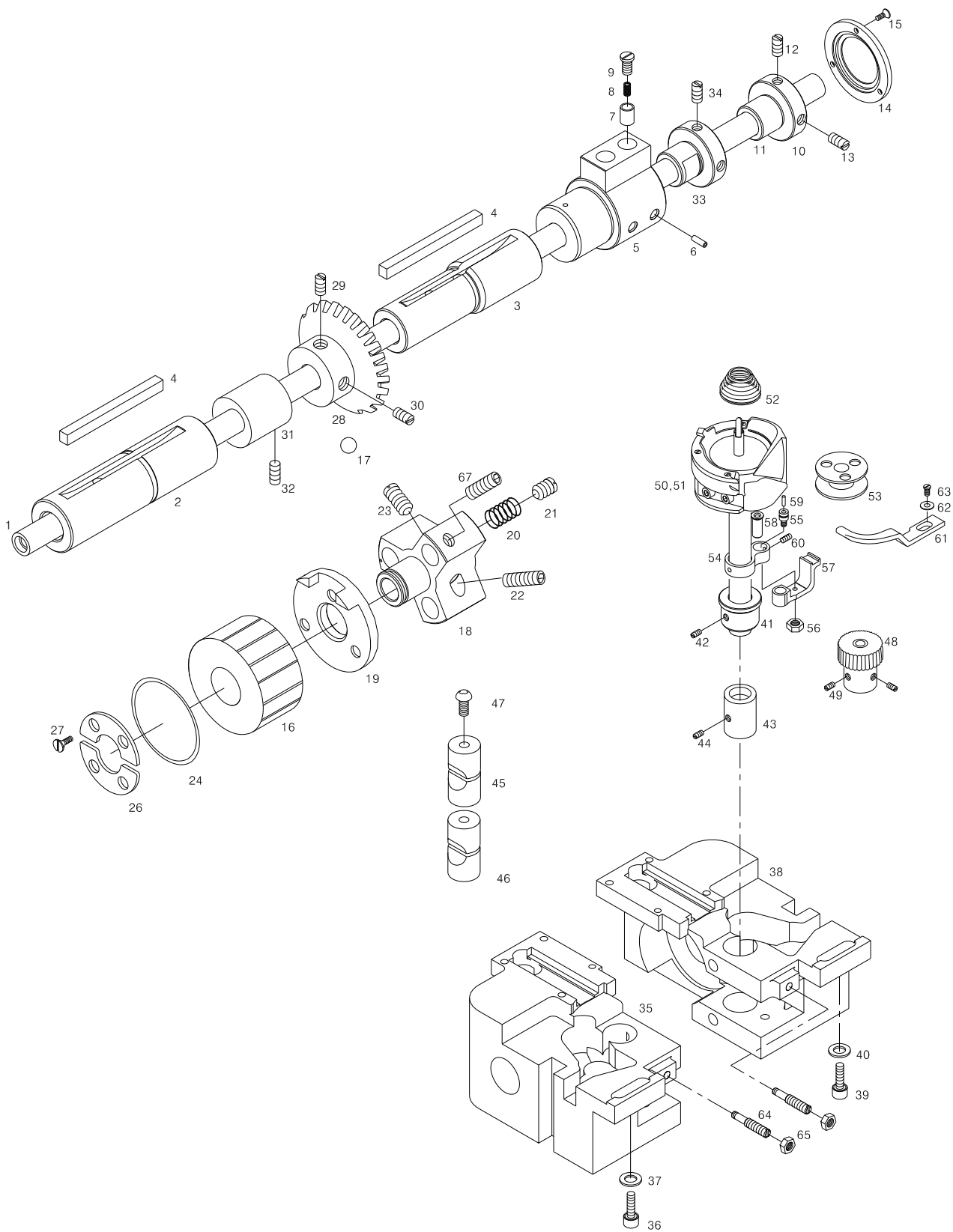
Note : A → KM-572BL B → KM-572BL-7
C → KM-570BL D → KM-570BL-7





Ref. No.	Parts No.	Note	Name of Parts	품 명	Q'ty				Assembly No.
					A	B	C	D	
E-1	CLS-KC003300		Lower Shaft	하축	1	1	1	1	
E-2	DBS-DA030500		Lower Shaft Bushing(F)	하축 전봇싱	1	1	1	1	
E-3	DBS-DA030600		Lower Shaft Bushing(M)	하축 중봇싱	1	1	1	1	
E-4	CLB-JD000100		Felt for Lower Shaft Bushing	하축 봇싱 헬트	2	2	2	2	
E-5	CLB-JC000700		Oil Pump	오일펌프	1	1	1	1	
E-6	CLB-JF000100		Nipple	니플	4	4	4	4	
E-7	CLB-CN000300		Piston	피스톤	2	2	2	2	
E-8	DSP-AA0006300		Piston Spring	피스톤 스프링	2	2	2	2	
E-9	DSC-BF012700		Cap Bolt for Oil Pump	피스톤 마개나사	1	1	1	1	
E-10	PBR-AA007400		Lower Shaft Bearing(R)	하축후 베어링(6004ZZNR)	1	1	1	1	
E-11	DCL-AB002300		Lower Shaft Bearing Bushing(R)	하축후 베어링 봇싱	1	1	1	1	
E-12	DSC-CB001800		Screw	침나사 (1/4" n=40)	1	1	1	1	
E-13	DSC-CB000400		Screw	침나사 (1/4" n=40)	1	1	1	1	
E-14	CLS-BJ000600		Bearing Presser	하축후 베어링 누름판	1	1	1	1	
E-15	DSC-BB003700		Screw	하축후 베어링 누름판 침나사	3	3	3	3	
E-16	DPL-BA000800		Safety Clutch Belt Pulley	안전장치 벨트 폴리	1	1	1	1	
E-17	PBR-AD000900		Safety Clutch Driving Ball	안전장치 클러치 구동용 볼(7/3)	3	3	3	3	
E-18	CLS-BA000300		Safety Clutch Collar	안전장치 카라	1	1	1	1	
E-19	CLS-BJ001000		Safety Clutch Disc	안전장치 클러치판	1	1	1	1	
E-20	DSP-AA009600		Safety Clutch Spring	안전장치 스프링	3	3	3	3	
E-21	DSC-CA005000		Screw	침나사 (M10×P1.25)	3	3	3	3	
E-22	DSC-CB001800		Screw	침나사 (1/4" n=40)	1	1	1	1	
E-23	DSC-CB000400		Screw	침나사 (1/4" n=40)	1	1	1	1	
E-24	DSR-AK000500		Safety Clutch Belt Pulley Ring	후렌치	1	1	1	1	
E-26	CLS-BJ001100		Safety Clutch Collar Washer	안전장치 카라 와셔	2	2	2	2	
E-27	DSC-BB002000		Safety Clutch Collar Washer Screw	안전장치 카라 와셔나사	4	4	4	4	
E-28	90-001A-7400		Gear(L)	기어 (대)	2	2	1	1	
E-29	DSC-CB000400		Screw	침나사 (1/4" n=40)	2	2	1	1	
E-30	DSC-CB001800		Screw	침나사 (1/4" n=40)	2	2	1	1	
E-31	CLF-DC001100		Vertical Feed Eccentric Cam	편심캠	1	1	1	1	
E-32	DSC-CB001000		Screw	침나사 (1/4" n=40)	1	1	1	1	
E-33	CL-000079-01		Oil Pump Collar	오일 펌프 카라	1	1	1	1	
E-34	DSC-CA000400		Screw	침나사 (11/64" n=40)	2	2	2	2	
E-35	CHB-BA001400		Hook Base(L)	훅베이스(좌)	1	1	-	-	
E-36	DSC-BJ004500		Screw	침나사 (1/4" n=24)	1	1	-	-	
E-37	DWS-AA002200		Washer	와셔	1	1	-	-	
E-38	CHB-BA001500		Hook Base(R)	훅베이스(우)	1	1	1	1	
E-39	DSC-BJ004400		Screw	침나사 (1/4" n=24)	1	1	1	1	
E-40	DWS-AA002200		Washer	와셔	1	1	1	1	
E-41	DBS-DB008800		Hook Bushing(U)	훅봇싱 (상)	2	2	1	1	
E-42	DSC-CA000100		Screw	침나사 (15/64" n=28)	2	2	1	1	
E-43	DBS-DA029100		Hook Bushing(L)	훅봇싱 (하)	2	2	1	1	
E-44	DSC-CA000100		Screw	침나사 (15/64" n=28)	2	2	1	1	
E-45	CHB-BF000100		Pinch Sleeve(U)	훅토대 슬리브(상)	2	2	1	1	
E-46	CHB-BF000200		Pinch Sleeve(L)	훅토대 슬리브(하)	2	2	1	1	
E-47	DSC-BF012900		Screw	침나사 (15/64" n=28)	2	2	1	1	
E-48	DGR-AB001200		Gear(S)	기어 (소)	2	2	1	1	
E-49	DSC-CB001000		Screw	침나사 (1/4" n=40)	4	4	2	2	
E-50	CHK-HA002400		Hook	훅	2	-	-	1	
E-51	CHK-HA002500		Hook	훅	-	2	1	-	
E-52	DSP-BA002600		Bobbin Tension Spring	보빈장력 조절스프링	2	2	1	1	
E-53	CHK-HB001000		Bobbin	보빈	2	2	1	1	
E-54	CHB-CA000100		Opener Link	오픈너 링크	2	2	1	1	
E-55	DSC-GB000400		Opener Link Shaft	오픈너 링크축	2	2	1	1	
E-56	DSN-AA000600		Nut	너트 (3/16" n=32)	2	2	1	1	
E-57	CHB-CM000100		Opner Lever	오픈너 레버	2	2	1	1	

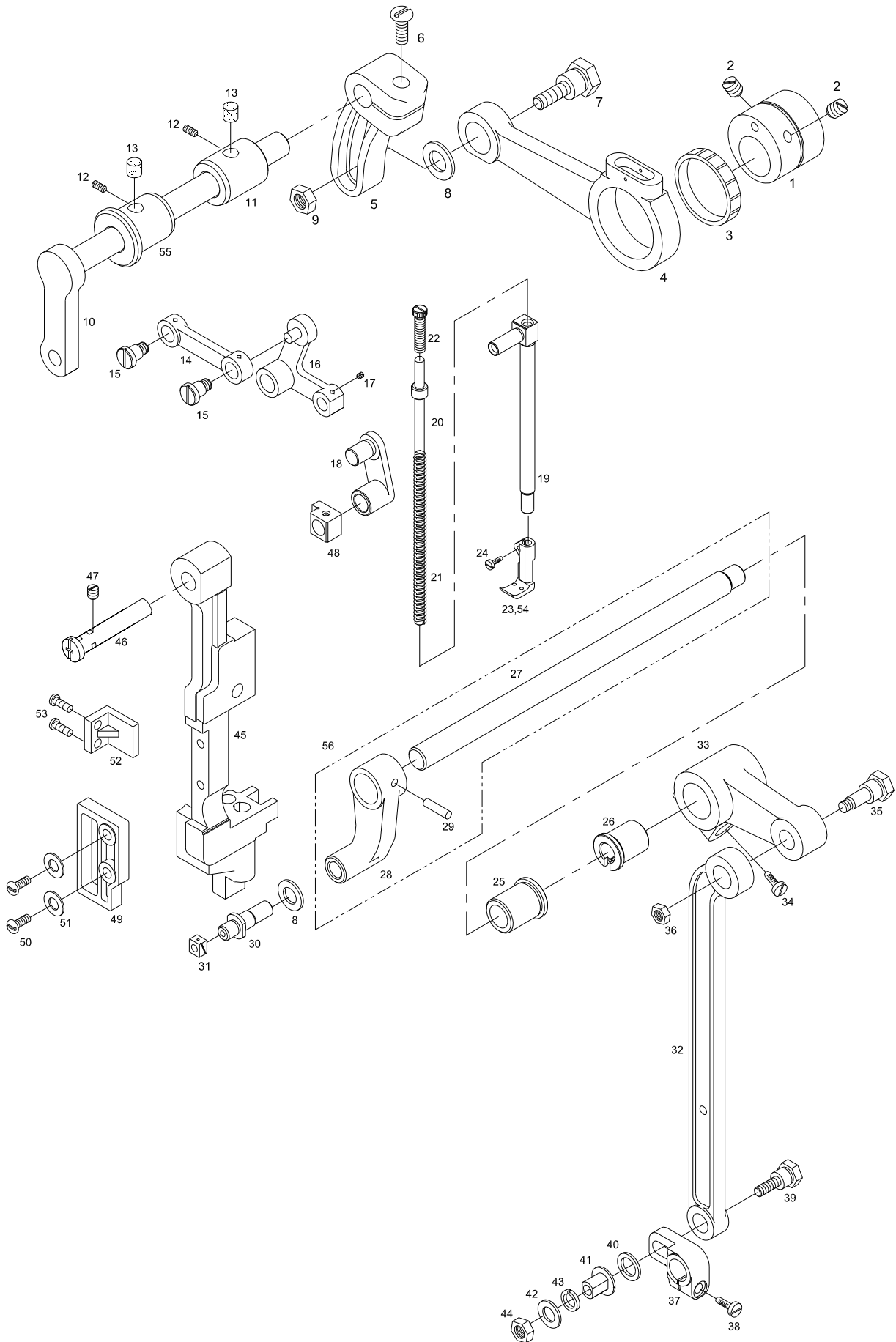
Note : A → KM-572BL B → KM-572BL-7
 C → KM-570BL D → KM-570BL-7



F

Upper Feed Mechanism

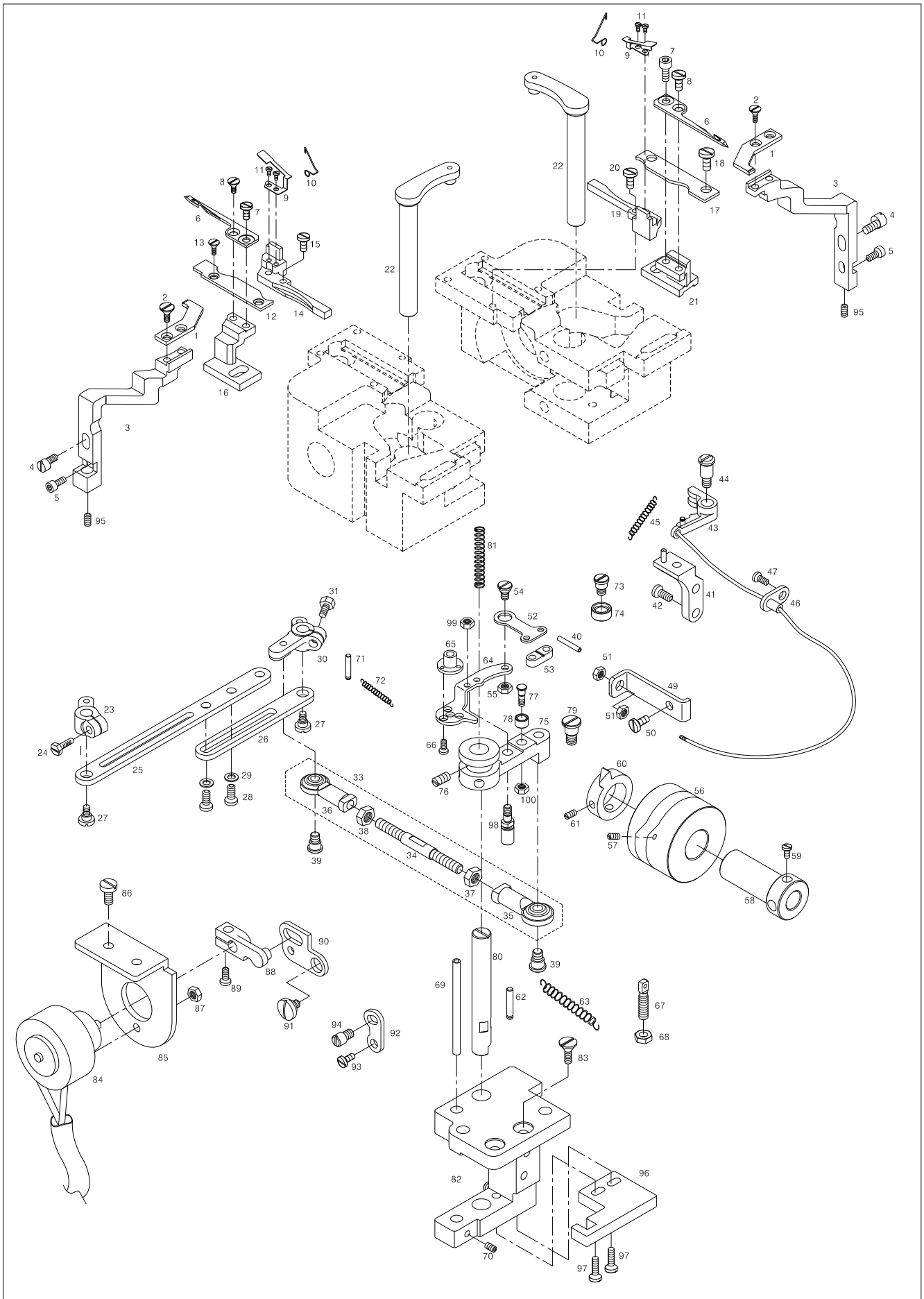
상 피이드 관계





Ref. No.	Parts No.	Note	Name of Parts	품 명	Q'ty				Applied Period
					A	B	C	D	
F-1	CUF-DC000600		Upper Feed Lifting Eccentric Cam	노루발 상하운동 캠	1	1	1	1	
F-2	DSC-CB000400		Screw(1/4" n=40)	침나사 (1/4" n=40)	2	2	2	2	
F-3	PBR-BA002800		Needle Bearing	니이들베어링	1	1	1	1	
F-4	CUF-CC002300		Upper Feed Lifting Rod	노루발 상하운동 캠 로드	1	1	1	1	
F-5	CUF-CB003300		Upper Feed Lifting Eccentric Wheel Crank	노루발 상하운동 크랭크	1	1	1	1	
F-6	DSC-AA000700		Screw(1/4" n=28)	침나사 (1/4" n=28)	1	1	1	1	
F-7	DSC-FB001900		Upper Feed Lifting Adjusting Stud Screw	노루발 상하운동 조절 단나사	1	1	1	1	
F-8	DWS-AA005300		Washer	와셔	2	2	2	2	
F-9	DSN-AA004500		Nut	육각너트	1	1	1	1	
F-10	CUF-AA000800		Upper Feed Driving Shaft	상하운동 축	1	1	1	1	
F-11	DBS-DA030700		Upper Feed Shaft Bushing	상하운동 축 붓싱	1	1	1	1	
F-12	DSC-CA000800		Screw (15/64" n=28)	침나사 (15/64" n=28)	2	2	2	2	
F-13	CLB-JL009000		Felt for Upper Feed Shaft Bushing	상하운동 축 붓싱 펠트	2	2	2	2	
F-14	CUF-CA002200		Upper Feed Lifting Connecting Link	상피이드 연결 링크	1	1	1	1	
F-15	DSC-FA020400		Upper Feed Connecting Link Screw	상피이드 연결링크 단나사	1	1	1	1	
F-16	CUF-CA002300		Link for Upper Feed Foot	상피이드 노루발 연결링크	1	1	1	1	
F-17	DSC-BH000400		Screw(3/16" n=28)	침나사 (3/16" n=28)	1	1	1	1	
F-18	CUF-CA002400		Walking Bar Driving Link	상피이드 노루발 운동링크	1	1	1	1	Feb.28.09
F-19	CUF-CR000200		Walking Bar	상피이드 노루발대	1	1	1	1	
F-20	CUF-KZ000900		Walking Foot Pressure Adjusting Pole	상피이드 노루발 압력 봉	1	1	1	1	
F-21	DSP-AA012000		Spring for Walking Foot Pressure Adjusting Pole	상피이드 노루발 압력 스프링	1	1	1	1	
F-22	DSC-BF003500		Screw	침나사	1	1	1	1	
F-23	CGA-GC011500		Upper Feed Presser Foot(1/4")	상피이드 노루발(1/4")	1	1	-	-	Feb.28.09
F-24	DSC-BA001000		Screw (11/64" n=40)	침나사 (11/64" n=40)	1	1	1	1	
F-25	DBS-DB008900		Needle Bar Rock Shaft Bushing(F)	요동축 전붓싱	1	1	1	1	
F-26	DBS-DB009000		Needle Bar Rock Shaft Bushing(R)	요동축 후붓싱	1	1	1	1	
F-27	CNB-KC000400		Needle Bar Frame Driving Shaft	바늘대 요동축	1	1	1	1	
F-28	CNB-CB000601		Frame Shaft Crank (F)]	바늘대 요동축 크랭크(전)	1	1	1	1	
F-29	DPN-AB000200		Pin	핀	1	1	1	1	
F-30	DSC-GC000800		Pin for Frame Shaft Crank (F)]	바늘대 요동축 크랭크(전) 핀	1	1	1	1	
F-31	CNB-CD001400		Needle Bar Block	바늘대 후레임 블록	1	1	1	1	
F-32	CUF-CC002600		Connecting Rod for Needle Bar Frame Driving Shaft	요동축 연결로드	1	1	1	1	
F-33	CUF-CA002500		Needle Bar Rock Shaft Link	바늘대 요동 링크	1	1	1	1	
F-34	DSC-BJ004400		Screw (1/4" n=24)	침나사 (1/4" n=24)	1	1	1	1	
F-35	DSC-GA000901		Stud Screw Needle Bar Rock Shaft Link	요동 링크 단나사	1	1	1	1	
F-36	DSN-AA003000		Nut(5/16" n=24)	너트 (5/16" n=24)	1	1	1	1	
F-37	CUF-CB002900		Needle Bar Rock Crank	바늘대 요동크랭크	1	1	1	1	
F-38	DSC-BA001300		Screw(1/4" n=28)	침나사 (1/4" n=28)	1	1	1	1	
F-39	DSC-FA019800		Needle Bar Rock Crank Rod	바늘대 요동크랭크 단나사	1	1	1	1	
F-40	DWS-AA010700		Washer	와셔	1	1	1	1	
F-41	DSN-CY001100		Needle Bar Rock Crank Holder	바늘대 요동크랭크 카라	1	1	1	1	
F-42	DWS-AA002900		Washer	와셔	1	1	1	1	
F-43	PWS-CA002500		Spring Washer	스프링 와셔	1	1	1	1	
F-44	DSN-AA002200		Nut (9/32" n=28)	너트 (9/32" n=28)	1	1	1	1	
F-45	CNB-BC001300		Needle Bar Frame	바늘대 후레임	1	1	1	1	
F-46	DPN-AD008500		Hinge Pin for Needle Bar Frame	바늘대 후레임 힌지핀	1	1	1	1	
F-47	DSC-CA000800		Screw(15/64" n=28)	침나사 (15/64" n=28)	1	1	1	1	
F-48	CUF-CD000200		Guide Block for Upper Feed Walking Foot	상피이드 노루발 안내 블록	1	1	1	1	
F-49	CNB-BK001200		Walking Bar Guide Plate	노루발대 안내판	1	1	1	1	
F-50	DSC-BF001000		Screw(11/64" n=40)	침나사 (11/64" n=40)	2	2	2	2	
F-51	DWS-AA010700		Washer	와셔	2	2	2	2	
F-52	CNB-BK001300		Guide for Needle Bar Frame	바늘대 후레임 안내판	1	1	1	1	
F-53	DSC-BA001100		Screw(11/64" n=40)	침나사 (11/64" n=40)	2	2	2	2	
F-54	CGA-GC011600		Upper Feed Presser Foot	상피이드 노루발	-	-	1	1	
F-55	DBS-DB009600		Upper Feed Shaft Bushing(F)	상하운동 축 전붓싱	1	1	1	1	
F-56	AS-007867-00		Needle Bar Frame Driving Shift Ass'y	요동축(조)	1	1	1	1	

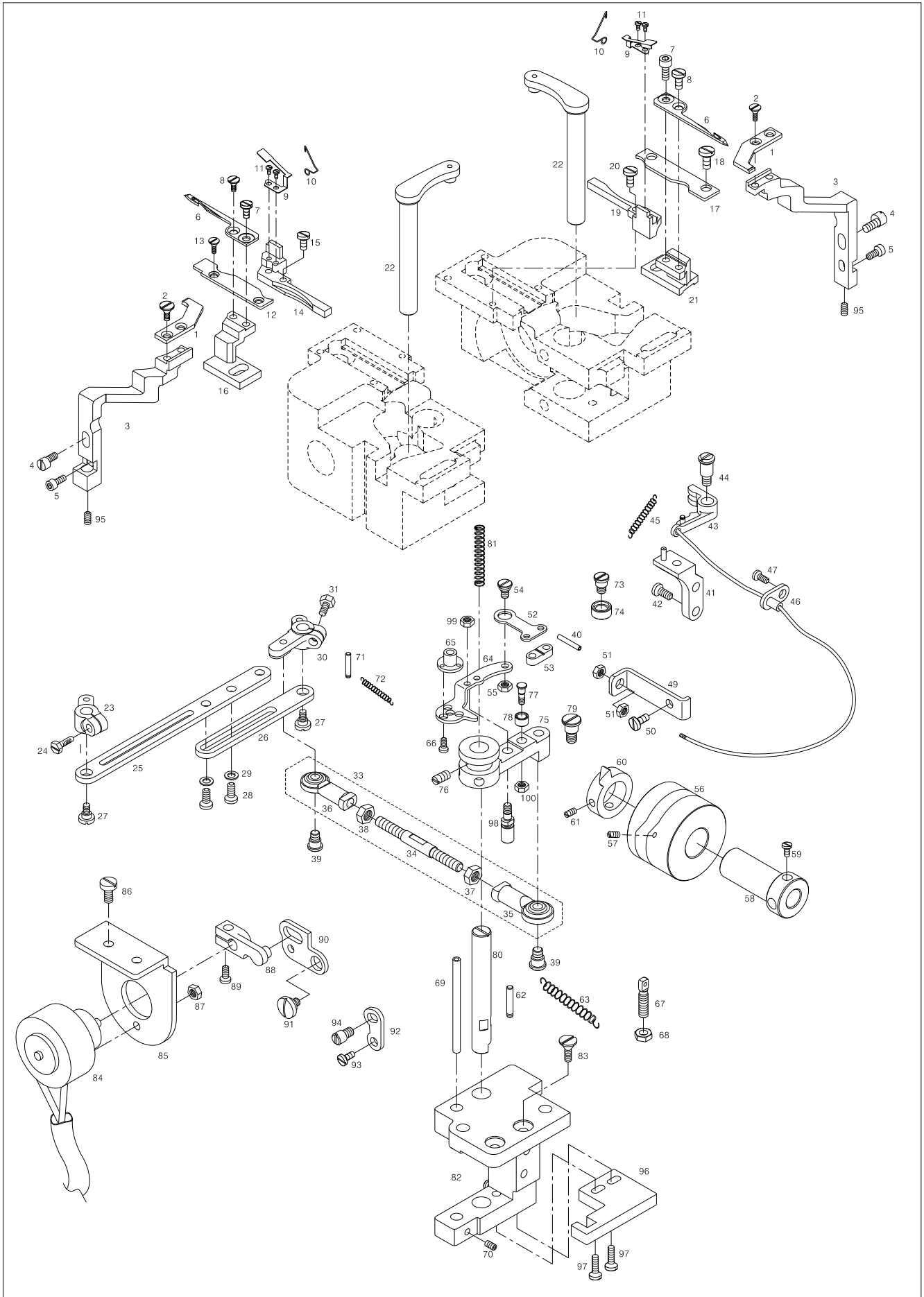
Note : A → KM-572BL B → KM-572BL-7
C → KM-570BL D → KM-570BL-7





Ref. No.	Parts No.	Note	Name of Parts	품명	Q'ty				Assembly No.
					A	B	C	D	
G-1	CTT-NB002100		Fixed Knife	고정메스	-	2	-	1	
G-2	DSC-BB002900		Screw(9/64" n=40)	침나사 (9/64" n=40)	-	4	-	2	
G-3	CTT-BA001300		Fixed Knife Base	고정메스 베이스	-	2	-	1	
G-4	DSC-HZ002200		Fixed Mes Base Eccentric Screw	고정메스 베이스 편심나사	-	2	-	1	
G-5	PSC-AC000400		Screw(11/64" n=40)	침나사 (11/64" n=40)	-	2	-	1	
G-6	CTT-NA002000		Moving Mes	동메스	-	2	-	1	
G-7	DSC-BB002900		Screw(9/64" n=40)	침나사 (9/64" n=40)	-	2	-	1	
G-8	DSC-BF017000		Screw(9/64" n=40)	침나사 (9/64" n=40)	-	2	-	1	
G-9	GP-012387-00		Moving Knife Bracket Plate Spring	동메스 브래킷 판 스프링	-	2	-	1	
G-10	GP-012392-00		Movong Knife Bracket Spring	동메스 브래킷 스프링	-	2	-	1	
G-11	DSC-BF002800		Screw(3/32" n=56)	침나사 (3/32" n=56)	-	4	-	2	
G-12	CTT-BJ005100		Moving Knife Guide(L)	동메스 운동 가이드(좌)	-	1	-	-	
G-13	DSC-BB003500		Screw(9/64" n=40)	침나사 (9/64" n=40)	-	2	-	-	
G-14	CTT-BB003500		Moving Knife Bracket(R)	동메스 브래킷(좌)	-	1	-	-	
G-15	DSC-AC001500		Screw(1/8" n=44)	침나사 (1/8" n=44)	-	2	-	-	
G-16	CTT-BB003700		Moving Knife Guide Bracket(R)	동메스 운동가이드 브래킷(좌)	-	1	-	-	
G-17	CTT-BJ005200		Moving Knife Guide(L)	동메스 운동 가이드 (우)	-	1	-	1	
G-18	DSC-BB003500		Screw(9/64" n=40)	침나사 (9/64" n=40)	-	2	-	2	
G-19	CTT-BB003600		Moving Knife Bracket(L)	동메스 브래킷 (우)	-	1	-	1	
G-20	DSC-BB003500		Screw(9/64" n=40)	침나사 (9/64" n=40)	-	2	-	2	
G-21	CTT-BB003800		Moving Knife Guide Bracket(R)	동메스 운동가이드 브래킷(우)	-	1	-	1	
G-22	CTT-KZ000500		Moving Knife Shaft	동메스 운동축	-	2	-	1	
G-23	CTT-CB001900		Thread Trimmer Crank(L)	사절 운동 크랭크 (좌)	-	1	-	-	
G-24	DSC-AA000300		Screw(15/64" n=28)	침나사 (15/64" n=28)	-	1	-	-	
G-25	CTT-CC002000		Thread Trimmer Link(A)	사절운동 링크(A)	-	1	-	-	
G-26	CTT-CC002100		Thread Trimmer Link(B)	사절운동 링크(B)	-	1	-	-	
G-27	DSC-FA002000		Stud for Thread Trimmer Link	사절운동 링크 단나사	-	2	-	-	
G-28	DSC-BJ005100		Screw(3/16" n=28)	침나사 (3/16" n=28)	-	2	-	-	
G-29	DWS-AA014400		Washer	와셔	-	2	-	-	
G-30	CTT-CB002000		Thread Trimmer Crank(R)	사절 운동 크랭크 (우)	-	1	-	1	
G-31	DSC-AA000300		Screw (15/64" n=28)	침나사 (15/64" n=28)	-	1	-	1	
G-33	AS-003584-00		Thread Trimmer Connecting Rod Ass'y	사절 연결 로드 (조)	-	1set	-	1	
G-34	CTT-CR000100		Thread Trimmer Connecting Rod	사절 연결봉	-	1	-	1	
G-35	PBR-GB000200		Rod End Bearing (JFT-5R)	로드 엔드 베어링(JFT-5R)	-	1	-	1	
G-36	PBR-GB000400		Rod End Bearing (JFT-5L)	로드 엔드 베어링(JFT-5L)	-	1	-	1	
G-37	PSN-AA000100		Nut(M5×P0.8)	너트 (M5×P0.8)	-	1	-	1	
G-38	PSN-AA003900		Nut(M5×P0.8, 좌)	너트 (M5×P0.8, 좌)	-	1	-	1	
G-39	PSC-AC0006100		Screw	침나사 (M5×P0.8)	-	2	-	2	
G-40	PN-000203-01		Thread Tension Release Pin	실늑추기 핀	-	1	-	1	
G-41	CTR-CB000400		Thread Tension Release Crank(A)	실늑추기 크랭크(A)	-	1	-	1	
G-42	PSC-BF000200		Screw	침나사 (11/64" n=40)	-	2	-	2	
G-43	CTR-CB000500		Thread Tension Release Crank(B)	실늑추기 크랭크(B)	-	1	-	1	
G-44	DSC-FA021200		Stud for Thread Tension Release Crank	실늑추기 크랭크 단나사	-	1	-	1	
G-45	DSP-AB005800		Return Spring for Thread Tension Release Crank	실늑추기 크랭크 복귀 스프링	-	1	-	1	
G-46	ATR-PS000800		Thread Tension Release Cable	실늑추기 케이블	-	1	-	1	
G-47	DSC-BJ000200		Screw(11/64" n=40)	침나사 (11/64" n=40)	-	1	-	1	
G-49	CTR-BB001600		Tension Release Bracket	실늑추기 케이블 브래킷	-	1	-	1	
G-50	DSC-BJ000200		Screw(11/64" n=40)	침나사 (11/64" n=40)	-	1	-	1	
G-51	DSN-AA001400		Nut(M5×P0.8)	너트 (M5×P0.8)	-	2	-	2	
G-52	CTR-BJ002400		Plate for Tension Release Cable Holder	실늑추기 케이블 잡이 판	-	1	-	1	
G-53	CTR-BJ002500		Stooper For Tension Release Cable Hoder	실늑추기 케이블 스토퍼	-	1	-	1	
G-54	DSC-FA020500		Stud for Tension Release Cable	실늑추기 케이블 단나사	-	1	-	1	
G-55	DSN-AA000800		Nut(3/16" n=28)	너트 (3/16" n=28)	-	1	-	1	
G-56	CTT-DD000400		Thread Timming Cam	사절캠	-	1	-	1	
G-57	DSC-CB001100		Screw(1/4" n=40)	침나사 (1/4" n=40)	-	2	-	2	
G-58	DBS-DB009100		Bushing for Thread Trimming Cam	사절캠 보싱	-	1	-	1	

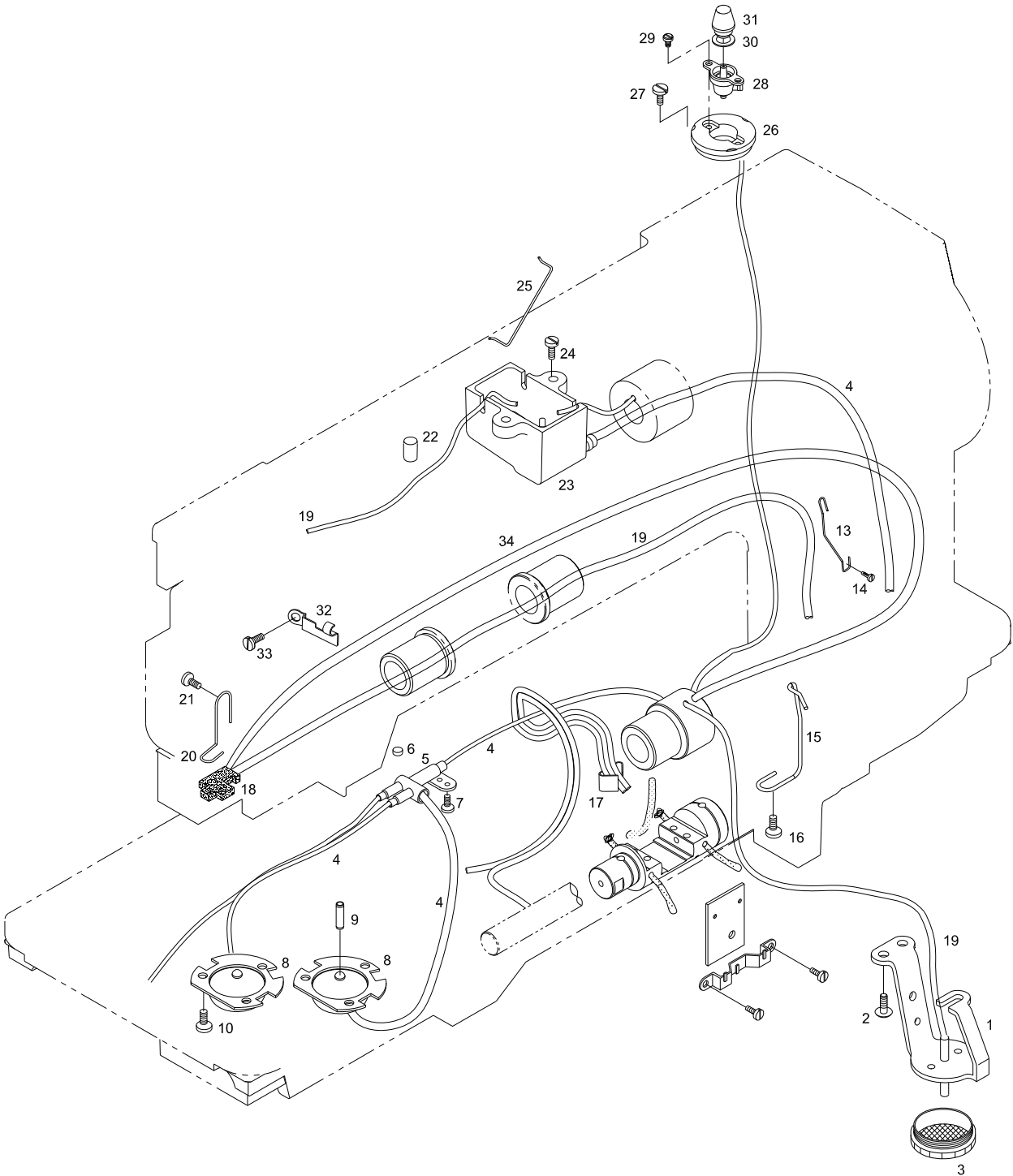
Note : A → KM-572BL B → KM-572BL-7
C → KM-570BL D → KM-570BL-7





Lubrication Mechanism

급유 관계

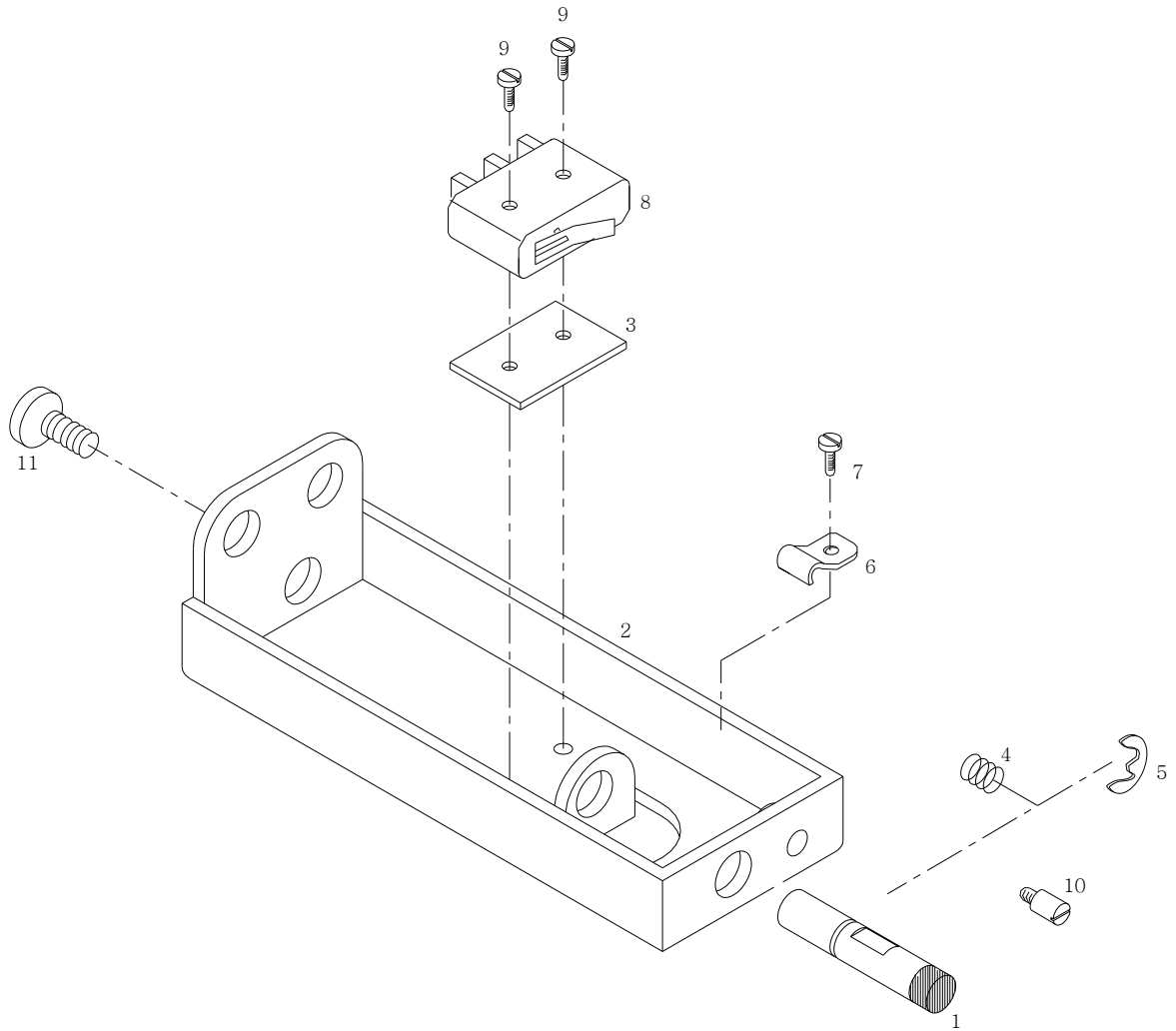


Ref. No.	Parts No.	Note	Name of Parts	품 명	Q'ty				Assembly No.
					A	B	C	D	
H-1	CLB-BB002300		Oil Filter Bracket	오일필터 브라켓	1	1	1	1	
H-2	DSC-BJ000200		Screw(11/64" n=40)	침나사(11/64" n=40)	3	3	3	3	
H-3	CLB-JK000100		Oil Filter	오일필터	1	1	1	1	
H-4	CLB-JG000300		Oil Hose	급유호스	-	-	-	-	
H-5	CLB-JH000600		Oil Terminal	오일터미널	1	1	1	1	
H-6	DPK-CA002200		Rubber Cap	오일터미널 고무마개	1	1	1	1	
H-7	DSC-BJ001100		Screw(9/64" n=40)	침나사(9/64" n=40)	2	2	2	2	
H-8	GP-012345-00		Hook Base Cover	훅받침 커버	2	2	1	1	
H-9	CLB-JF000100		Nipple	니플	2	2	1	1	
H-10	DSC-CA000400		Screw(9/64" n=40)	침나사(9/64" n=40)	6	6	3	3	
H-13	CLB-BH002100		Hose Holder(A)	호스잡이(A)	1	1	1	1	
H-14	DSC-BA000900		Screw(9/64" n=40)	침나사(9/64" n=40)	1	1	1	1	
H-15	CLB-BH002200		Hose Holder(B)	호스잡이(B)	1	1	1	1	
H-16	DSC-BA000900		Screw(9/64" n=40)	침나사(9/64" n=40)	1	1	1	1	
H-17	CLB-BG005400		Hose Holder(D)	호스잡이(D)	1	1	1	1	
H-18	CLB-JL007100		Oil Wick	면판 환류휠트	1	1	1	1	
H-19	CLB-JD000300		Oil Wick	급유유심	-	-	-	-	
H-20	CLB-BH002300		Hose Holder(C)	호스잡이(C)	1	1	1	1	
H-21	DSC-BA000900		Screw(9/64" n=40)	침나사(9/64" n=40)	1	1	1	1	
H-22	CLB-JL011500		Felt(A)	휠트(A)	1	1	1	1	
H-23	CLB-JB001500		Oil Tank	오일탱크	1	1	1	1	
H-24	DSC-BF001000		Screw(11/64" n=40)	침나사(11/64" n=40)	2	2	2	2	
H-25	CLB-BH002400		Oil Tank wick Holder	오일탱크 유심잡이	1	1	1	1	
H-26	CLB-BA000500		Base for Oil Receiver	오일받이 베이스	1	1	1	1	
H-27	DSC-BF001700		Screw(11/64" n=40)	침나사(11/64" n=40)	3	3	3	3	
H-28	CLB-JB000600		Oil Receiver for Oil window	유창오일받이	1	1	1	1	
H-29	DSC-BJ000200		Screw(11/64" n=40)	침나사(11/64" n=40)	2	2	2	2	
H-30	CLB-FA000200		Rubber Packing	유창고무패킹	1	1	1	1	
H-31	CLB-JJ000500		Oil Window	유창	1	1	1	1	
H-32	CLB-BG005500		Oil Return Tube Holder	환류 호스잡이	1	1	1	1	
H-33	DSC-BJ001100		Screw(9/64" n=40)	침나사(9/64" n=40)	1	1	1	1	
H-34	CLB-JG000300		Oil Hose	급유 호스	1	1	1	1	

Note : A → KM-572BL B → KM-572BL-7
C → KM-570BL D → KM-570BL-7

Release Button Mechanism

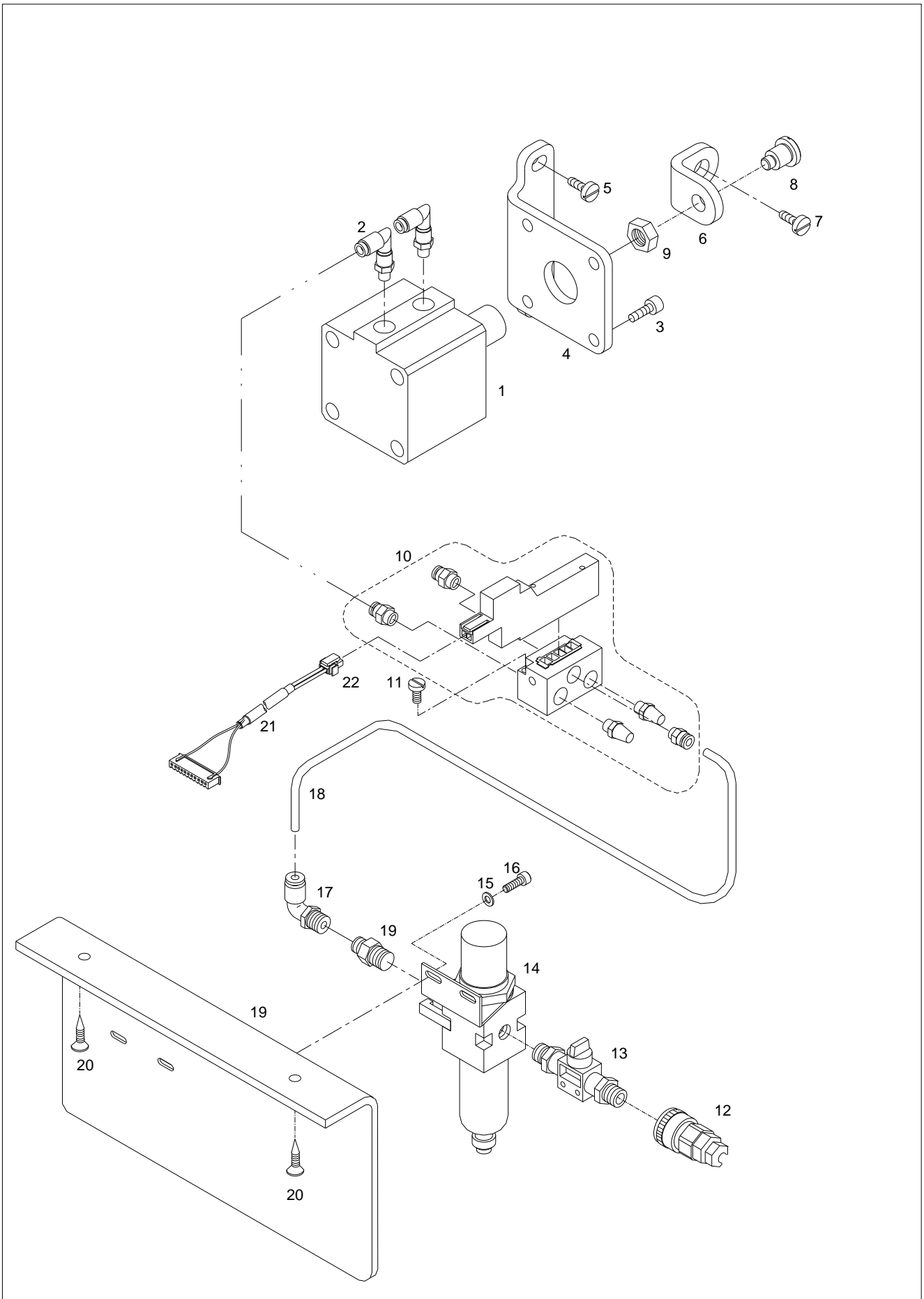
역진 버튼 관계



J

Auto Knee Lifter Solenoid Mechanism

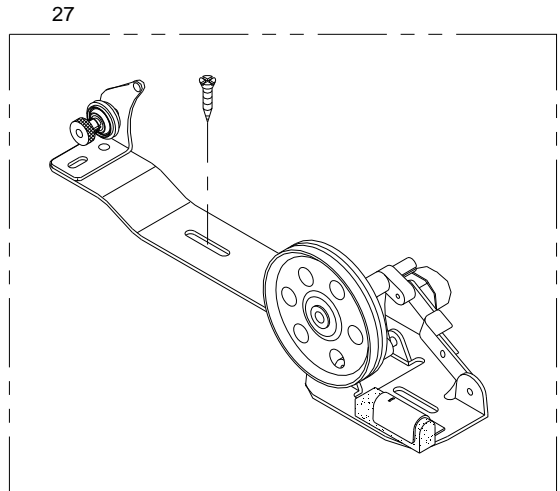
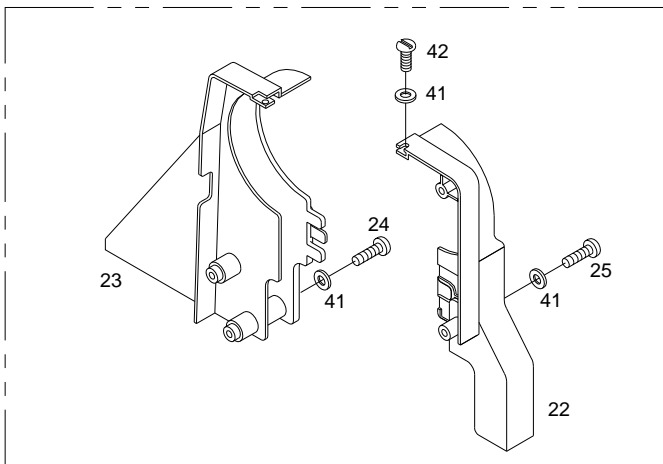
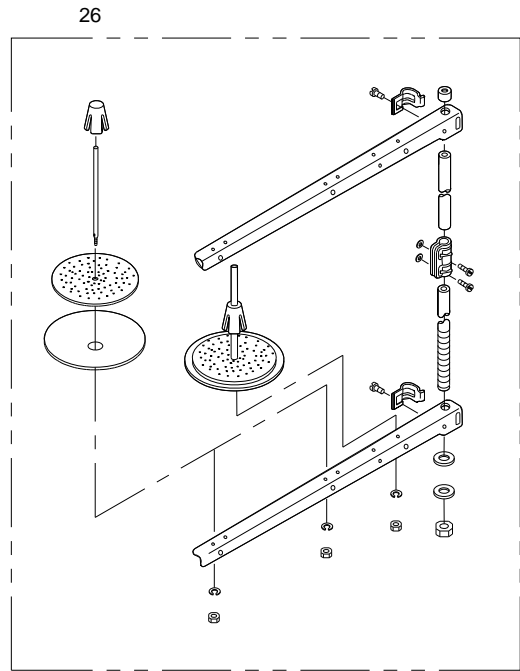
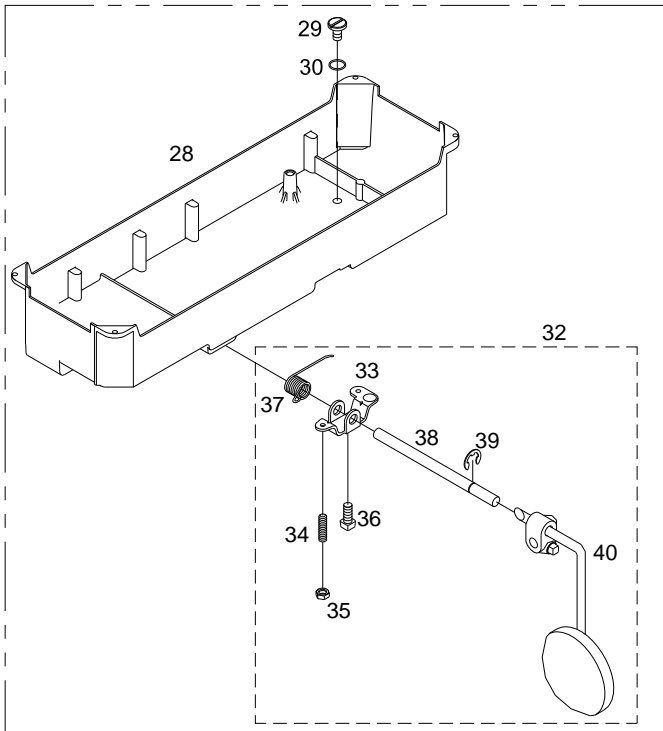
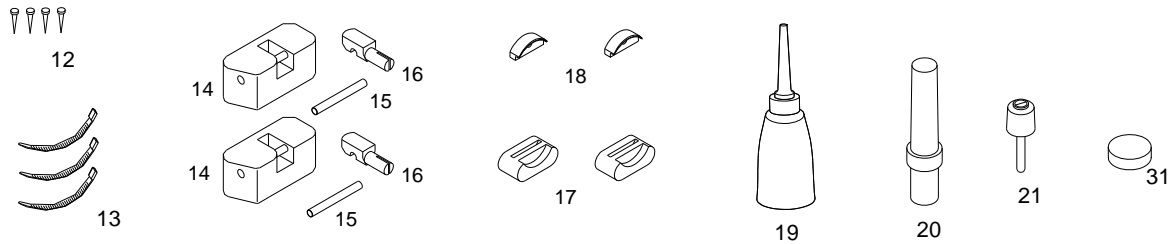
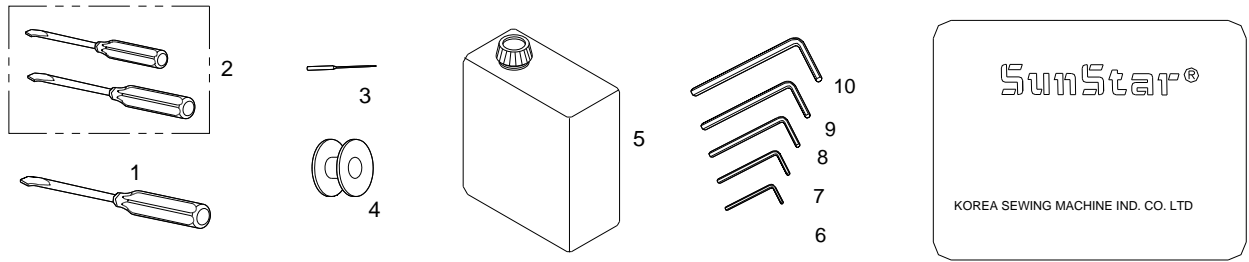
자동무릎올림 관계





Ref. No.	Parts No.	Note	Name of Parts	품 명	Q'ty				Assembly No.
					A	B	C	D	
J-1	PPP-CA005300		Presser Lifting Cylinder	자동 무릎올림 실린더 (CQ2A32-20D)	-	1	-	1	
J-2	PPP-AA000300		Nipple	니플	-	2	-	2	
J-3	PSC-AC001200		Screw(M6×P1.0)	침나사 (M6×P1.0)	-	4	-	4	
J-4	CPM-BB001800		Cylinder Bracket	실린더 브라켓	-	1	-	1	
J-5	PSC-AC014600		Screw (M5×P0.8)	침나사 (M5×P0.8)	-	2	-	2	
J-6	CPM-CA002300		Cylinder Drive Link	실린더 작동링크	-	1	-	1	
J-7	SC-000234-00		Screw(M8×P1.25)	침나사 (M8×P1.25)	-	1	-	1	
J-8	DSC-FA021100		Stud Screw for Cylinder Drive Link	실린더 작동링크 단나사	-	1	-	1	
J-9	PSN-AA000600		Nut	너트 (M6×P1.0)	-	1	-	1	
J-10	PPP-BA000200		Solenoid Valve Ass'y	솔레노이드 밸브(조)	-	1	-	1	
J-11	PSC-AC001700		Screw	침나사	-	2	-	2	
J-12	PPP-AA000500		Quick and Joint Ass'y	퀵조인트	-	1	-	1	
J-13	PPP-AG000100		Finger Valve	핑거밸브	-	1	-	1	
J-14	PPP-BD000100		Filter Regulator	필터 레귤레이터	-	1	-	1	
J-15	DWS-AA002100		Washer	와셔	-	2	-	2	
J-16	PSC-AC001700		Screw	침나사	-	2	-	2	
J-17	PPP-AA000300		Elbow Union	엘보우 유니언	-	1	-	1	
J-18	PPP-AD000200		Urethane Hose	우레탄 호스(φ6)					
J-19	CAR-BB001900		Manifolder Bracket	메니폴드 브라켓	-	1	-	1	
J-20	PSC-DD000100		Screw	메니폴드 브라켓 목나사	-	2	-	2	
J-21	15-107M-106L		Presser Lifting Cable	자동 무릎올림 케이블	-	1	-	1	
J-22	49-0000-1060		Cable Connector	케이블 커넥터	-	1	-	1	

Note : A → KM-572BL B → KM-572BL-7
 C → KM-570BL D → KM-570BL-7





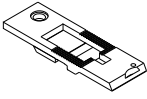

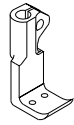
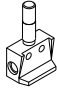
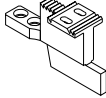
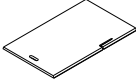
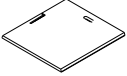
Ref. No.	Parts No.	Note	Name of Parts	품 명	Q'ty				Assembly No.
					A	B	C	D	
K-1	PTL-BA000100		Driver (Large)	드라이버(大)	1	1	1	1	
K-2	PTL-BA000200		Driver (Middle, Small)	드라이버(中), (小)	1	1	1	1	
K-3	-		Needle(DP×17 #23)	바늘 (DP×17 #23)	5	5	5	5	
K-4	CHK-HB001000		Bobbin	보빈	4	4	4	4	
K-5	CAC-JB000100		Oil Tank	오일 주유통	1	1	1	1	
K-6	PTL-AB000100		L-Wrench(2mm)	L자 렌치(2mm)	1	1	1	1	
K-7	PTL-AB000300		L-Wrench(2.5mm)	L자 렌치(2.5mm)	1	1	1	1	
K-8	PTL-AB000500		L-Wrench(3mm)	L자 렌치(3mm)	1	1	1	1	
K-9	PTL-AB000400		L-Wrench(4mm)	L자 렌치(4mm)	1	1	1	1	
K-10	PTL-AB000200		L-Wrench(5mm)	L자 렌치(5mm)	1	1	1	1	
K-11	CAC-MA000700		Head Cover	헤드커버	1	1	1	1	
K-12	-		Nail	고정못	10	10	10	10	
K-13	PTC-AG000100		Band Clip	밴드클립	5	5	5	5	
K-14	CST-FF000800		Hinge Rubber	힌지고무	2	2	2	2	
K-15	CST-KC001600		Head Hinge Holder Bar	힌지쇠 결이봉	2	2	2	2	
K-16	CMB-BB009100		Hinge Rubber	힌지쇠	2	2	2	2	
K-17	CST-FD001100		Bed Support Rubber(M)	헤드 지지 고무(중)	2	2	2	2	
K-18	CST-FD001200		Bed Support Rubber(S)	헤드 지지 고무(소)	2	2	2	2	
K-19	CAC-JB000400		Oil Tank	오일통	1	1	1	1	
K-20	CST-CR000400		Head Rest	두부 지지봉	1	1	1	1	
K-21	GP-020707-02		Knee Lifting Stick Support Cap	무릎올림 받침캡	1	1	1	1	
K-22	CMB-LA021300		Belt Cover(A)	벨트커버(A)	1	1	1	1	
K-23	CMB-LA021400		Belt Cover(B)	벨트커버(B)	1	1	1	1	
K-24	DSC-BF001200		Screw (11/64" n=40)	침나사 (11/64" n=40)	2	2	2	2	
K-25	DSC-BA001500		Screw (11/64" n=40)	침나사 (11/64" n=40)	3	3	3	3	
K-26	CST-MF000300		Thread Stand Ass'y	실폐꽃이(조)	1set	1set	1set	1set	
K-27	41-101A-1230		Bobbin Winder Ass'y	실감기(조)	1set	1set	1set	1set	
K-28	CST-JA002700		Oil Pan	오일팬	1	1	1	1	
K-29	DSC-BF006100		Screw(M8×P1.25)	침나사 (M8×P1.25)	1	1	1	1	
K-30	CST-FB000200		O-Ring	O링	1	1	1	1	
K-31	DTC-AK000300		Magnetic	자석	1	1	1	1	
K-32	AS-003770-00		Knee Lifting Pad	무릎올림(조)	1set	1set	1set	1set	
K-33	CST-BB005400		Control Body	제어체	1	1	1	1	
K-34	DSC-CA004600		Screw(15/64" n=28)	침나사 (15/64" n=28)	2	2	2	2	
K-35	DSN-AA000400		Nut(15/64" n=28)	너트 (15/64" n=28)	2	2	2	2	
K-36	DSC-AA000300		Screw	침나사	1	1	1	1	
K-37	DSP-AC004700		Control Body Spring	제어체 스프링	1	1	1	1	
K-38	CST-KC001500		Control Body Shaft	제어체 축	1	1	1	1	
K-39	PSR-AC000100		E-Ring	E-링(호칭경 φ9)	1	1	1	1	
K-40	43-001A-1600		Knee Lifting Pad Ass'y	무릎올림 패드(조)	1set	1set	1set	1set	
K-41	DWS-AA002300		Washer	와셔	3	3	3	3	
K-42	DSC-BF005000		Screw(M4xP0.7 L=6)	침나사	1	1	1	1	
K-43	DWS-AA002300		Washer	와셔	1	1	1	1	

Note : A → KM-572BL B → KM-572BL-7
 C → KM-570BL D → KM-570BL-7



Gauge Parts

게이지 파트

Gauge Size		Needle Plate	Sub Presser Foot	Upper Feed Presser Foot	Needle Holder	Feed Dog	Slide Plate(L)	Slide Plate(R)
								
1/8"(3.2mm)	Non Trimming	CGA-GA010100	CGA-GC013500	CGA-GC012300	CGA-GD003300	CGA-GB007700	CMB-GH000700	CMB-BJ006900
	Trimming	CGA-GA010200	CGA-GC013500	CGA-GC012300	CGA-GD003300	CGA-GB007700	CMB-GH000700	CMB-BJ006900
3/16"(4.8mm)	Non Trimming	CGA-GA010301	CGA-GC001300	CGA-GC012400	CGA-GD003400	CGA-GB007300	CMB-GH000700	CMB-BJ006900
	Trimming	CGA-GA009700	CGA-GC001300	CGA-GC012400	CGA-GD003400	CGA-GB007300	CMB-GH000700	CMB-BJ006900
1/4"(6.4mm) Standard	Non Trimming	CGA-GA003600	CGA-GC005000	CGA-GC011500	CGA-GD002900	CGA-GB006300	CMB-GH000700	CMB-BJ006900
	Trimming	CGA-GA003500	CGA-GC005000	CGA-GC011500	CGA-GD002900	CGA-GB006300	CMB-GH000700	CMB-BJ006900
5/16"(8mm)	Non Trimming	CGA-GA010400	CGA-GC013100	CGA-GC012500	CGA-GD003500	CGA-GB007400	CMB-GH003400	CMB-BJ006900
	Trimming	CGA-GA009800	CGA-GC013100	CGA-GC012500	CGA-GD003500	CGA-GB007400	CMB-GH003400	CMB-BJ006900
3/8"(9.5mm)	Non Trimming	CGA-GA010500	CGA-GC013200	CGA-GC012600	CGA-GD003600	CGA-GB007500	CMB-GH003400	CMB-BJ006900
		CGA-GA010600 (Heavy)	CGA-GC013300 (Heavy)	CGA-GC012700 (Heavy)	CGA-GD003700 (Heavy)	CGA-GB007800 (Heavy)	CMB-GH003400	CMB-BJ006900
	Trimming	CGA-GA009900	CGA-GC013200	CGA-GC012600	CGA-GD003600	CGA-GB007500	CMB-GH003400	CMB-BJ006900
10mm	Non Trimming	CGA-GA010500	CGA-GC013200	GP-034398-00	CGA-GD003800	CGA-GB007600	CMB-GH003400	CMB-BJ006900
1/2"(12.7mm)	Non Trimming	CGA-GA010000	CGA-GC013400	CGA-GC012900	CGA-GD003900	CGA-GB007900	CMB-GH003500	CMB-BJ006900

Index

Parts No.	Name of Parts	Page	Ref.No.	Parts No.	Name of Parts	Page	Ref.No.	Parts No.	Name of Parts	Page	Ref.No.
01-018A-7400	Screw	9	A-59	CHK-HA0024	Hook	19	E-50	CMB-BB0091	Hinge Rubber	35	K-16
01-018A-7400	Thread Take Up Lever Spring	9	A-60	CHK-HA0025	Hook	19	E-51	CMB-BJ0069	Slide Plate(Right)	7	A-33
02-019S-9570	Screw(15/64" n=28)	11	B-24	CHK-HB0010	Bobbin	19	E-53	CMB-BJ0075	Slide Plate(Rear)	7	A-30
02-103A-5607	Thread Take Up Lever Holder	11	B-39	CHK-HB0010	Bobbin	35	K-4	CMB-FC0068	Rear Cover(A) Gasket	9	A-101
11-020A-2500	Magnetic Holder	11	B-18	CL-000079	Oil Pump Collar	19	E-33	CMB-GH0007	Slide Plate(L)	7	A-32
11-023A-2500	Synchronizer Ass'y	11	B-16	CLB-BA0005	Base for Oil Receiver	29	H-26	CMB-GH0008	Slide Plate Ass'y	9	A-89
11-024S-2500	Screw	11	B-17	CLB-BB0023	Oil Filter Bracket	29	H-1	CMB-HK0027	Top Cover Thread Guide	7	A-8
12-003A-7507	Reverse Button Switch	31	I-8	CLB-BG0038	Felt Holder for Upper Thread Supply	7	A-16	CMB-HK0053	Arm Thread Guide(U)	7	A-10
15-107M-106L	Presser Lifting Cable	33	J-21	CLB-BG0042	Oil Wick Holder	17	D-91	CMB-HK0055	Arm Thread Guide(L)	7	A-15
40-001A-5607	Thread Take-Up Lever Spring	9	A-98	CLB-BG0054	Hose Holder(D)	29	H-17	CMB-HK0075	Arm Thread Guide(M)	7	A-12
41-101A-1230	Bobbin Winder Ass'y	35	K-27	CLB-BG0055	Oil Return Tube Holder	29	H-32	CMB-LA0209	Face Plate	7	A-2
43-001A-1600	Knee Lifting Pad Ass'y	35	K-40	CLB-BH0021	Hose Holder(A)	29	H-13	CMB-LA0213	Belt Cover(A)	35	K-22
49-0000-1060	Cable Connector	33	J-22	CLB-BH0022	Hose Holder(B)	29	H-15	CMB-LA0214	Belt Cover(B)	35	K-23
90-001A-7400	Gear(L)	19	E-28	CLB-BH0023	Hose Holder(C)	29	H-20	CMB-LA0234	Thread Take Up Cover	7	A-6
AMB-PS0044	Slide Plate(F) Ass'y	7	A-28	CLB-BH0024	Oil Tank wick Holder	29	H-25	CMB-LB0087	Rear Cover	7	A-22
ARB-PS0004	Reverse Button Shaft	31	I-1	CLB-CN0003	Piston	19	E-7	CMB-LB0088	Rear Cover(A)	7	A-24
AS-003292	Arm&Bed	7	A-1	CLB-FA0002	Rubber Packing	29	H-30	CMB-LB0089	Rear Cover(B)	7	A-26
AS-003559	Arm&Bed Ass'y	9	A-92	CLB-JB0006	Oil Receiver for Oil window	29	H-28	CMB-LB0095	Bed Top Cover	7	A-42
AS-003584	Thread Trimmer Connecting Rod Ass'y	25	G-33	CLB-JB0015	Oil Tank	29	H-23	CMB-LD0053	Model Mark(2-Needle,Trimming)	7	A-19
AS-003770	Knee Lifting Pad	35	K-32	CLB-JC0007	Oil Pump	19	E-5	CMB-LD0053	Model Mark(1-Needle,Trimming)	9	A-87
AS-005188	Thread Tension Control Ass'y	9	A-95	CLB-JD0001	Felt for Lower Shaft Bushing	19	E-4	CMB-LD0054	Model Mark(2-Needle,Non-Trimming)	7	A-20
AS-005256	Arm&Bed Ass'y	9	A-93	CLB-JD0003	Oil Wick	17	D-90	CMB-LD0054	Model Mark(1-Needle,Non-Trimming)	9	A-88
AS-005260	Arm&Bed Ass'y	9	A-94	CLB-JD0003	Oil Wick	29	H-19	CMB-LD0071	CE Mark	9	A-102
AS-005550	Thread Tension Release Ass'y	13	C-34	CLB-JF0001	Nipple	19	E-6	CNB-BC0013	Needle Bar Frame	23	F-45
AS-007867	Needle Bar Frame Driving Shift Ass'y	23	F-56	CLB-JF0001	Nipple	29	H-9	CNB-BF0018	Needle Bar Holder	11	B-30
ATA-PS0050	Thread Tension Control Ass'y	7	A-48	CLB-JG0003	Oil Hose	29	H-4	CNB-BK0012	Walking Bar Guide Plate	23	F-49
ATR-PS0008	Thread Tension Release Cable	25	G-46	CLB-JG0003	Oil Hose	29	H-34	CNB-BK0013	Guide for Needle Bar Frame	23	F-52
CAC-JB0001	Oil Tank	35	K-5	CLB-JH0006	Oil Terminal	29	H-5	CNB-CB0006	Frame Shaft Crank (F)]	23	F-28
CAC-JB0004	Oil Tank	35	K-19	CLB-JJ0005	Oil Window	29	H-31	CNB-CD0014	Needle Bar Block	23	F-31
CAC-MA0007	Head Cover	35	K-11	CLB-JK0001	Oil Filter	29	H-3	CNB-HK0015	Needle Bar Thread Guide	11	B-41
CAR-BB0019	Manifold Bracket	33	J-19	CLB-JL0008	Felt	11	B-32	CNB-KA0020	Needle Bar	11	B-40
CFA-BB0024	Reverse Solenoid Bracket	17	D-72	CLB-JL0008	Felt for Feed Regulator Shaft	15	D-30	CNB-KA0038	Needle Bar	11	B-29
CFA-BB0025	Reverse Feed Lever Spring Holder	17	D-83	CLB-JL0017	Felt	17	D-89	CNB-KC0004	Needle Bar Frame Driving Shaft	23	F-27
CFA-CA0016	Reverse Link	17	D-66	CLB-JL0065	Upper Thread Felt	7	A-14	CPB-BB0012	Presser Bar Bracket	13	C-10
CFA-CB0016	Reverse Crank	15	D-13	CLB-JL0066	Felt for Upper Shaft Bushing(F)	11	B-7	CPB-BH0013	Finger Guide	13	C-9
CFA-CB0017	Reverse Solenoid Crank	17	D-69	CLB-JL0068	Feed Bar Fork Felt	17	D-60	CPB-BJ0014	Plate for Roller Guide	13	C-19
CFA-CM0008	Reverse Lever	15	D-19	CLB-JL0071	Oil Wick	29	H-18	CPB-BJ0017	Guide for Bracket Roller	13	C-16
CFA-CM0022	Reverse Lever(B)	15	D-20	CLB-JL0090	Felt for Upper Feed Shaft Bushing	23	F-13	CPB-BK0007	Guide Block	13	C-14
CFA-CM0023	Reverse Feed Lever	17	D-85	CLB-JL0115	Felt(A)	29	H-22	CPB-CL0005	Roller For Presser Bar Bracket	13	C-13
CFA-CQ0029	Feed Regulator Control Plate	15	D-8	CLF-BA0014	Feed Bar	15	D-51	CPB-KB0009	Presser Bar	13	C-1
CFA-DF0010	Feed Regulator	15	D-1	CLF-BA0015	Feed Bar	17	D-80	CPM-BB0018	Cylinder Bracket	33	J-4
CFA-FZ0001	Reverse Lever Stopper Rubber	15	D-24	CLF-BB0010	Feed Bar Fork	15	D-57	CPM-CA0022	Connecting Link	13	C-26
CFA-KC0013	Feed Regulator Lever Shaft	15	D-12	CLF-BJ0014	Slide Guide Plate	15	D-34	CPM-CA0023	Cylinder Drive Link	33	J-6
CFA-KJ0012	Feed Regulator Control Shaft	15	D-6	CLF-BK0002	Slide Block	15	D-33	CPM-CR0011	Knee Lifter Bar	13	C-29
CGA-GA0035	Needle Plate	7	A-34	CLF-CA0011	Lever Feed Connecting Link	15	D-39	CRB-BJ0003	Reverse Button Stopper	31	I-6
CGA-GA0036	Needle Plate	7	A-35	CLF-CB0035	Crank for Feed Regulator Shaft	15	D-25	CRB-LC0005	Reverse Button Case	31	I-2
CGA-GA0037	Needle Plate	9	A-90	CLF-CB0036	Feed Bar Crank	15	D-48	CRB-LF0001	Insulation Film	31	I-3
CGA-GB0063	Feed Dog	15	D-53	CLF-CB0037	Lever Feed Arm	15	D-37	CST-BB0054	Control Body	35	K-33
CGA-GB0064	Wheel Feed	17	D-82	CLF-CC0022	Feed Regulator Connecting Rod	15	D-3	CST-CM0003	Knee Lifting Lever	13	C-23
CGA-GC0050	Sub Presser Foot	13	C-7	CLF-CC0023	Feed Cam Connecting Rod	17	D-63	CST-CR0004	Head Rest	35	K-20
CGA-GC0054	Sub Presser Foot	13	C-32	CLF-CH0006	Eccentric Pin for Feed Regulator Connecting Rod	15	D-27	CST-FB0002	O-Ring	35	K-30
CGA-GC0115	Upper Feed Presser Foot(1/4')	23	F-23	CLF-DC0011	Vertical Feed Eccentric Cam	19	E-31	CST-FD0011	Bed Support Rubber(M)	35	K-17
CGA-GC0116	Upper Feed Presser Foot	23	F-54	CLF-DC0030	Feed Cam	17	D-61	CST-FD0012	Bed Support Rubber(S)	35	K-18
CGA-GD0029	Needle Holder	11	B-33	CLF-KD0005	Feed Lock Shaft	15	D-47	CST-FF0008	Hinge Rubber	35	K-14
CHB-BA0014	Hook Base(L)	19	E-35	CLF-KK0006	Feed Regulator Shaft	15	D-29	CST-JA0027	Oil Pan	35	K-28
CHB-BA0015	Hook Base(R)	19	E-38	CLS-BA0003	Safety Clutch Collar	19	E-18	CST-KC0015	Control Body Shaft	35	K-38
CHB-BF0001	Pinch Sleeve(U)	19	E-45	CLS-BJ0006	Bearing Presser	19	E-14	CST-KC0016	Head Hinge Holder Bar	35	K-15
CHB-BF0002	Pinch Sleeve(L)	19	E-46	CLS-BJ0010	Safety Clutch Disc	19	E-19	CST-MF0003	Thread Stand Ass'y	35	K-26
CHB-CA0001	Opener Link	19	E-54	CLS-BJ0011	Safety Clutch Collar Washer	19	E-26	CTA-BJ0001	Spring Stopper	9	A-69
CHB-CM0001	Opner Lever	19	E-57	CLS-KC0033	Lower Shaft	19	E-1	CTA-BJ0019	Thread Take Up Spring Stopper	9	A-85
CHB-HN0001	Opener	21	E-61	CMB-BB0089	Bed Leg	7	A-38	CTA-BJ0020	Presser Plate for A-66	9	A-67
CHB-KC0006	Opner Lever Shaft	21	E-58					CTA-BJ0023	Thread Controlling Disc	9	A-62

Index

Parts No.	Name of Parts	Page	Ref.No.	Parts No.	Name of Parts	Page	Ref.No.	Parts No.	Name of Parts	Page	Ref.No.
CTA-BJ0033	Thread Tension Control Plate	7	A-49	CUF-KZ0008	Upper Feed Driving Shaft	23	F-10	DSC-BA0011	Screw(11/64" n=40)	23	F-53
CTA-BJ0034	Thread Tension Control Plate	9	A-96	CUF-KZ0009	Walking Foot Pressure Adjusting Pole	23	F-20	DSC-BA0012	Screw(3/32" n=56)	31	I-9
CTA-HK0009	Thread Guide Plate	9	A-99	CUS-DA0031	Link Cam	11	B-2	DSC-BA0013	Screw	15	D-38
CTA-HL0011	Thread Tension Adjusting Disk	9	A-66	CUS-KC0031	Upper Shaft	11	B-1	DSC-BA0013	Screw(1/4" n=28)	23	F-38
CTA-HL0012	Sub Thread Tension Adjusting Disk	9	A-76	DBS-DA0224	Presser Bar Bushing	13	C-2	DSC-BA0015	Screw (11/64" n=40)	35	K-25
CTA-HM0016	Thread Tension Stud B	9	A-71	DBS-DA0278	Upper Shaft Bushing(M)	11	B-8	DSC-BA0016	Screw	9	A-84
CTA-HM0018	Tension Stud Right	9	A-64	DBS-DA0289	Feed Rock Shaft Bushing(R)	15	D-43	DSC-BB0016	Screw	27	G-66
CTA-HM0019	Thread Tension Stud(L)	9	A-75	DBS-DA0290	Feed Rock Shaft Bushing(F)	15	D-42	DSC-BB0020	Safety Clutch Collar Washer Screw	19	E-27
CTA-HM0020	Thread Tension Stud(S)	9	A-79	DBS-DA0291	Hook Bushing(L)	19	E-43	DSC-BB0029	Screw(9/64" n=40)	25	G-2
CTA-HM0025	Thread Tension Adjusting Shaft	9	A-61	DBS-DA0305	Lower Shaft Bushing(F)	19	E-2	DSC-BB0029	Screw(9/64" n=40)	25	G-7
CTA-HM0026	Thread Tension Adjusting Shaft	9	A-97	DBS-DA0306	Lower Shaft Bushing(M)	19	E-3	DSC-BB0035	Screw(9/64" n=40)	25	G-13
CTH-CC0014	Needle Bar Crank	11	B-28	DBS-DA0307	Upper Feed Shaft Bushing	23	F-11	DSC-BB0035	Screw(9/64" n=40)	25	G-18
CTH-HJ0020	Thread Take-up Lever	11	B-42	DBS-DB0088	Hook Bushing(U)	19	E-41	DSC-BB0035	Screw(9/64" n=40)	25	G-20
CTR-BB0014	Bracket(A) for Thread Tension Release Plate	7	A-51	DBS-DB0089	Needle Bar Rock Shaft Bushing(F)	23	F-25	DSC-BB0037	Screw	19	E-15
CTR-BB0015	Bracket(B) for Thread Tension Release Plate	7	A-52	DBS-DB0090	Needle Bar Rock Shaft Bushing(R)	23	F-26	DSC-BB0046	Screw(11/64" n=40)	13	C-20
CTR-BB0016	Tension Release Bracket	25	G-49	DBS-DB0091	Bushing for Thread Trimming Cam	25	G-58	DSC-BB0047	Screw	7	A-31
CTR-BH0011	Thread Release Spring	9	A-83	DBS-DB0095	Upper Shaft Bushing(F)	11	B-5	DSC-BC0002	Screw	7	A-11
CTR-BJ0023	Tension Release Plate	7	A-50	DBS-DB0096	Upper Feed Shaft Bushing(F)	23	F-55	DSC-BC0002	Screw	7	A-13
CTR-BJ0024	Plate for Tension Release Cable Holder	25	G-52	DCL-AA0001	Feed Rock Shaft Collar	15	D-45	DSC-BC0002	Screw	7	A-18
CTR-BJ0025	Stopper For Tension Release Cable Holder	25	G-53	DCL-AA0002	Reverse Feed Lever Collar	17	D-86	DSC-BC0002	Screw	7	A-43
CTR-BN0002	Guide for Tension Release Driving Link	27	G-65	DCL-AA0094	Knee Lifter Bar Collar	13	C-30	DSC-BF0007	Screw	15	D-14
CTR-CA0017	Tension Release Driving Link	27	G-64	DCL-AA0095	Stopper Collar for Feed Regulator Shaft	15	D-31	DSC-BF0007	Screw	17	D-70
CTR-CB0004	Thread Tension Release Crank(A)	25	G-41	DCL-AB0023	Lower Shaft Bearing Bushing(R)	19	E-11	DSC-BF0008	Screw(15/64" n=28)	11	B-22
CTR-CB0005	Thread Tension Release Crank(B)	25	G-43	DCL-AB0037	Bushing for Upper Shaft Bearing(R)	11	B-14	DSC-BF0010	Screw(11/64" n=40)	13	C-15
CTR-KC0007	Tension Release Driving Link Shaft	27	G-69	DGR-AB0012	Gear(S)	19	E-48	DSC-BF0010	Screw(11/64" n=40)	13	C-17
CTT-BA0013	Fixed Knife Base	25	G-3	DPK-CA0022	Rubber Cap	29	H-6	DSC-BF0010	Screw(11/64" n=40)	23	F-50
CTT-BA0014	Thread Trimming Base	27	G-82	DPK-CB0002	Rubber Cap	7	A-44	DSC-BF0010	Screw(11/64" n=40)	29	H-24
CTT-BB0034	Bracket for Thread Trimming Solenoid	27	G-85	DPK-CB0002	Rubber Cap	7	A-47	DSC-BF0012	Screw(11/64" n=40)	27	G-97
CTT-BB0035	Moving Knife Bracket(R)	25	G-14	DPK-CB0007	Rubber Cap	7	A-46	DSC-BF0012	Screw (11/64" n=40)	35	K-24
CTT-BB0036	Moving Knife Bracket(L)	25	G-19	DPK-CB0008	Rubber Cap	7	A-45	DSC-BF0017	Screw(11/64" n=40)	29	H-27
CTT-BB0037	Moving Knife Guide Bracket(R)	25	G-16	DPK-CB0032	Rubber Cap	9	A-103	DSC-BF0019	Screw	15	D-9
CTT-BB0038	Moving Knife Guide Bracket(L)	25	G-21	DPK-CB0033	Rubber Cap	17	D-88	DSC-BF0028	Screw(3/32" n=56)	25	G-11
CTT-BJ0050	Lever Stopper	27	G-92	DPK-CY0001	Pulley Cover	11	B-23	DSC-BF0035	Screw	23	F-22
CTT-BJ0051	Moving Knife Guide(L)	25	G-12	DPL-BA0007	Timing Belt Pulley	11	B-10	DSC-BF0036	Screw	15	D-35
CTT-BJ0052	Moving Knife Guide(L)	25	G-17	DPL-BA0008	Safety Clutch Belt Pulley	19	E-16	DSC-BF0036	Screw (11/64" n=40)	31	I-11
CTT-BJ0053	Plate for Thread Trim Stopper	27	G-96	DPN-AA0087	Pin for Feed Regulator Control Plate	15	D-10	DSC-BF0037	Screw(9/32" n=28)	11	B-3
CTT-CA0018	Thread Trimmer Driving Link	27	G-75	DPN-AA0090	Thread Guide Pin	9	A-80	DSC-BF0038	Screw	13	C-8
CTT-CB0019	Thread Trimmer Crank(L)	25	G-23	DPN-AA0091	Thread Release Pin	9	A-72	DSC-BF0050	Screw	35	K-42
CTT-CB0020	Thread Trimmer Crank(R)	25	G-30	DPN-AA0092	Tension Releasing Shaft	9	A-65	DSC-BF0061	Screw(M8xP1.25)	35	K-29
CTT-CB0021	Crank for Thread Trimmer Solenoid	27	G-88	DPN-AA0093	Pin	9	A-74	DSC-BF0064	Screw(11/64" n=40)	13	C-31
CTT-CC0020	Thread Trimmer Link(A)	25	G-25	DPN-AA0094	Pin	9	A-73	DSC-BF0115	Screw(9/32" n=28)	11	B-4
CTT-CC0021	Thread Trimmer Link(B)	25	G-26	DPN-AA0096	Link Cam Pin	11	B-25	DSC-BF0127	Cap Bolt for Oil Pump	19	E-9
CTT-CL0008	Thread Trimmer Cam Roller	27	G-78	DPN-AA0132	Thread Take Up Lever Pin	11	B-36	DSC-BF0128	Screw(M4xP0.7)	31	I-10
CTT-CM0036	Thread Trimming Lever	27	G-90	DPN-AA0162	Connecting Pin	15	D-40	DSC-BF0129	Screw	19	E-47
CTT-CR0001	Thread Trimmer Connecting Rod	25	G-34	DPN-AA0163	Connecting Pin	17	D-94	DSC-BF0131	Screw	9	A-100
CTT-DD0004	Thread Timing Cam	25	G-56	DPN-AB0002	Pin	23	F-29	DSC-BF0136	Screw	7	A-39
CTT-DZ0001	Tension Release Driving Collar	27	G-60	DPN-AD0085	Hinge Pin for Needle Bar Frame	23	F-46	DSC-BF0142	Screw(1/8" n=40)	27	G-76
CTT-KC0013	Thread Trimmer Driving Shaft	27	G-80	DPN-AD0102	Pin for Feed Regulator Connecting Rod	15	D-4	DSC-BF0163	Screw	7	A-56
CTT-KZ0005	Moving Knife Shaft	25	G-22	DPN-AD0105	Button for Thread Tension Release Plate	7	A-53	DSC-BF0164	Screw	15	D-5
CTT-NA0020	Moving Mes	25	G-6	DPN-BA0011	Return Spring Holder	27	G-62	DSC-BF0170	Screw(9/64" n=40)	25	G-8
CTT-NB0021	Fixed Knife	25	G-1	DPN-BC0053	Thread Tension Release Pin	13	C-35	DSC-BG0001	Screw	7	A-36
CUF-CA0022	Upper Feed Lifting Connecting Link	23	F-14	DSC-AA0003	Screw(15/64" n=28)	25	G-24	DSC-BH0004	Screw(3/16" n=28)	23	F-17
CUF-CA0023	Link for Upper Feed Foot	23	F-16	DSC-AA0003	Screw (15/64" n=28)	25	G-31	DSC-BJ0002	Screw	7	A-3
CUF-CA0024	Walking Bar Driving Link	23	F-18	DSC-AA0003	Screw	35	K-36	DSC-BJ0002	Screw	7	A-5
CUF-CA0025	Needle Bar Rock Shaft Link	23	F-33	DSC-AA0007	Screw(1/4" n=28)	23	F-6	DSC-BJ0002	Screw	7	A-23
CUF-CB0029	Needle Bar Rock Crank	23	F-37	DSC-AC0015	Screw	15	D-54	DSC-BJ0002	Screw	7	A-25
CUF-CB0033	Upper Feed Lifting Eccentric Wheel Crank	23	F-5	DSC-AC0015	Screw(1/8" n=44)	25	G-15	DSC-BJ0002	Screw	7	A-27
CUF-CC0023	Upper Feed Lifting Rod	23	F-4	DSC-BA0004	Screw	15	D-49	DSC-BJ0002	Screw(11/64"n=40)	9	A-106
CUF-CC0026	Connecting Rod	23	F-32	DSC-BA0009	Screw(9/64" n=40)	29	H-14	DSC-BJ0002	Screw	15	D-15
CUF-CD0002	Guide Block for Upper Feed Walking Foot	23	F-48	DSC-BA0009	Screw(9/64" n=40)	29	H-16	DSC-BJ0002	Screw(11/64" n=40)	25	G-47
CUF-CR0002	Walking Bar	23	F-19	DSC-BA0009	Screw(9/64" n=40)	29	H-21	DSC-BJ0002	Screw(11/64" n=40)	25	G-50
CUF-DC0006	Upper Feed Lifting Eccentric Cam	23	F-1	DSC-BA0010	Screw (11/64" n=40)	23	F-24	DSC-BJ0002	Screw(11/64" n=40)	27	G-93

Index

Parts No.	Name of Parts	Page	Ref.No.	Parts No.	Name of Parts	Page	Ref.No.	Parts No.	Name of Parts	Page	Ref.No.
PSC-AA0015	Screw	17	D-73								
PSC-AA0015	Screw	17	D-84								
PSC-AC0004	Screw(11/64" n=40)	25	G-5								
PSC-AC0004	Screw	27	G-89								
PSC-AC0012	Screw(M6×P1)	27	G-83								
PSC-AC0012	Screw(M6×P1.0)	33	J-3								
PSC-AC0017	Screw	33	J-11								
PSC-AC0017	Screw	33	J-16								
PSC-AC0054	Screw(M5×P0.8)	27	G-86								
PSC-AC0061	Screw	15	D-28								
PSC-AC0061	Screw	15	D-52								
PSC-AC0061	Screw	25	G-39								
PSC-AC0146	Screw (M5×P0.8)	33	J-5								
PSC-AC0158	Screw	11	B-19								
PSC-BF0002	Screw	25	G-42								
PSC-CB0002	Screw	27	G-61								
PSC-DD0001	Screw	33	J-20								
PSD-AB0004	Thread Trimming Solenoid Ass'y	27	G-84								
PSN-AA0001	Nut(M5×P0.8)	25	G-37								
PSN-AA0006	Nut	33	J-9								
PSN-AA0039	Nut(M5×P0.8, 좌)	25	G-38								
PSR-AC0001	E-Ring	35	K-39								
PSR-AC0002	E-Ring	15	D-41								
PSR-AC0002	E-Ring	17	D-78								
PSR-AC0004	E-Ring	31	I-5								
PSR-AC0005	E-Ring	7	A-57								
PTC-AG0001	Band Clip	35	K-13								
PTL-AB0001	L-Wrench(2mm)	35	K-6								
PTL-AB0002	L-Wrench(5mm)	35	K-10								
PTL-AB0003	L-Wrench(2.5mm)	35	K-7								
PTL-AB0004	L-Wrench(4mm)	35	K-9								
PTL-AB0005	L-Wrench(3mm)	35	K-8								
PTL-BA0001	Driver (Large)	35	K-1								
PTL-BA0002	Driver (Middle, Small)	35	K-2								
PWS-AA0027	Washer	17	D-93								
PWS-CA0025	Spring Washer	23	F-43								
SC-000234	Screw(M8×P1.25)	33	J-7								
SC-000300	Screw	9	A-108								
SC-000492	Oil Adjusting Screw	21	E-64								
SC-000504	Lever Stopper Screw	27	G-94								
	Nail	35	K-12								
	Needle	11	B-34								
	Needle(DP×17 #23)	35	K-3								
	Wick	21	E-59								