



---

# **PARTS BOOK**

---

## **SC 8100J**

Cylinder Bed, Needle Feed,  
Double Chain Stitch Machine  
Attaches Waist-Band to Jean

PME-130121

# Information

## A. Parts Book 구성

### Structure of Part Book

① **A** Arm, Bed & Machine Body Mechanism  
팔, 침대 및 의장품 관계

②

③

④ ⑤ ⑥ ⑦ ⑧ ⑨

Ref. No.	Parts No.	Note	Name of Parts	품명	Q'ty	Assembly No.
A-1	01-12841-03		Arm	어암	1	
A-2	01-10073-06		Bed	침대	1	
A-4	01-02120-00		Face Plate	면판	1	
A-5	01-02044-12M		Face Plate Gasket	면판 가스켓	1	
A-6	01-1174-4122		Screw(L) 1/84*mm2	볼트	10	
A-7	01-11011-123D		Rubber Cap For Face Plate	면판 고무뚜껑	2	
A-9	01-00194-123D		Caution S-Screw	경고 스크류	1	
A-8	01-011973-00		Thermap Layer Cover	보온층 피막	1	
A-10	01-02020-00		Screw(S) 1/84*mm2	볼트(S) 1/84*mm2	1	
A-11	01-01746-00		Bed Cover(L)	침대 커버(좌)	1	
A-12	01-01441-123M		Bed Cover Gasket(L)	침대 커버 가스켓(좌)	1	
A-13	01-02643-123D		Screw(L) 1/84*mm2	볼트(L) 1/84*mm2	14	
A-13-1	45-0244-1002		Washer	와셔	2	
A-14	01-01750-00		Bed Cover(S)	침대 커버(중)	1	
A-15	01-01744-123M		Bed Cover Gasket(S)	침대 커버 가스켓(중)	1	
A-16	440211-100M		Tank Rubber Cap	수조용 고무뚜껑	1	
A-17	01-0274-123D		Thread Guide with Three Poles	세극용 실선지(3극)	15Set	
A-19	01-0201-123D		Thread Guide(S)	실선지(S)	1	
A-20	01-0202-123D		Screw(L) 1/84*mm2	볼트(L)	3	
A-21	01-0100-123D		Thread Guide(S)	실선지(S)	1	
A-22	01-01643-00		Arm Thread Guide Assy	어암 실선지 실리(조)	1	
A-23	11-0175-752D		Nut	너트	1	
A-24	01-0201-123M		Thread Guide(L)	실선지(L)	1	
A-25	010275-100M	H	Silicon Tank Assy	실리콘 탱크 실리(조)	15Set	
A-26	010206-100M	H	Silicon Tank	실리콘 탱크	1	
A-27	010206-100M	H	Silicon Oil Window	실리콘 유창	1	
A-28	010240-100M	H	Silicon Part	실리콘 부품 실리(조)	1	
A-29	01-1305-00	H	Part for Silicon Oil Supply	실리콘 공급용 부품 실리(조)	1	
A-30	01-0164-123D	H	Screw(L) 1/84*mm2	볼트(L)	1	
A-31	04-1241-123D		Arm Upper Part Rubber Cap	어암 상부 고무 뚜껑	2	
A-33	04-0201-123M		Needle Bar Rubber Cap	바늘봉 고무 뚜껑	1	
A-34	01-04211-042L		Rubber Cap(L)	고무뚜껑(L)	4	
A-35	44-02111-742D		Rubber Cap(S)	고무뚜껑(S)	7	
A-36	01-0175-123D		Bed Rubber	침대 고무	1	
A-37	01-01917-00	H	Welder (Sticker)(M)	인쇄 스티커(중) - 수동용	1	
A-38	01-01918-00	M	Welder (Sticker)(S)	인쇄 스티커(중) - 자동용	1	
A-39	01-01920-00	L	Welder (Sticker)(L)	인쇄 스티커(대) - 자동용	1	
A-40	01-01920-00	K	Welder (Sticker)(K)	인쇄 스티커(대) - 수동용	1	
A-41	01-02110-123D		Tap Cover	탭 커버 실리(조)	2	
A-42	01-0214-123M		Tap Cover	탭 커버	1	
A-43	41-1014-123M		Silobin Winder Assy	실리(조)	15Set	
A-44	41-02010-100M		Silobin Winder (Base Assy)	실리(조) 베이스 실리(조)	1	
A-45	41-2204-123M		Silobin Winder (Shaft)	실리(조) 샤프트	1	
A-46	01-02010-00	S, Other	Sticker(S)	인쇄 스티커(중) - 수동용	1	
A-47	01-02010-00		Screw(S)	볼트(S)	1	
A-48	41-02001-100M		Silobin Winder	실리(조) 지름지	1	
A-49	01-0104-552T		Screw(L) 1/84*mm2	볼트(L)	2	
A-50	41-02001-100M		Silobin Winder Action Ring	실리(조) 지름지	1	
A-51	41-02001-100M		Silobin Winder (Rubber Ring)	실리(조) 지름지 고무링	1	
A-52	41-02010-100M		Silobin Winder (Shaft)	실리(조) 샤프트	1	
A-53	41-02110-100M		Silobin Winder Adjusting Plate	실리(조) 조정판	1	
A-54	01-0130-123D		Screw(L) 1/84*mm2	볼트(L) 1/84*mm2	1	
A-55	01-01194-123D		Washer	와셔	1	
A-56	41-02110-100M		Silobin Winder (Shaft)	실리(조) 샤프트	1	
A-57	41-02140-100M		Silobin Winder Adjusting Term	실리(조) 조정판	1	
A-58	0102150-04113		Screw(M) 1/84*mm2	볼트(M)	1	

Note: P= Heavy Material(중량재), M=Medium Material(중량재), M= Pneumatic Heavy Material(공압식 중량재)  
L= Light Material(저중량재), K=Kitt Material(커트재), EL=Large Shuttle Piece(대 셔틀 폭재)

①: 관계 별 고유 코드

Unique code by mechanism

②: 관계 별 고유 명칭

Unique name by mechanism

③: 관계도

Explode view

④ Ref.No.: 파트별 고유 식별 번호

Unique identification number by part

⑤ Parts No.: 고유 제품 코드

Unique Product code

Ex)

구분 Category	Code	비고 remarks
구 부품 Old part	01-030C-1230	
신 부품 New Part	AS-000000-00	조(組) 파트 Set parts
	GP-000000-00	기구적 파트 Instrumental parts
	EP-000000-00	전기적 파트 Electrical parts

⑥ Note: 공지사항 표기 및 메모

Refers to notice and memo

⑦ 품

명: 파트의 고유 품명

Name of Part: Unique name of parts

⑧ Q'ty : 파트의 수량

The number of parts

⑨ Assembly no.: 조(組) 파트의 식별 번호

Unique identification number by set part

# Warning

1. 조에 속한 파트는 개별 조립 시 제품의 파손 또는 재봉 불량일 수 있어 해당 파트에 대한 주문 시에는 조 품목으로만 구입이 가능합니다.
2. 본 책자는 Parts Book으로 제작되었으므로 매뉴얼로 사용 불가합니다.
3. 사전 예고 없이 사양이 변경 될 수도 있습니다.

1. The parts classified as ass'y items may cause damage to the machine or bad sewing when they are separately assembled. Hence, when they are ordered, they can be purchased as ass'y items only.
2. This is a parts book. It cannot be used as a manual.
3. Parts are Subject to change in Design Without Prior Notice.

## Note

- 썬스타 제품의 부품은 아래 인터넷주소로 접속하시어 신청할 수 있습니다.  
<http://www.sunstarcs.com>
- 가입된 회원께서는 썬스타 포탈 사이트에 로그인후 필요한 부품을 신청할 수 있습니다.
- 부품관리-발주관리-발주등록 항목에서 부품번호와 신청수량을 입력하여 등록하시면 발주가 됩니다.
- 부품번호를 모르시는 경우 파츠북 조회를 클릭하시고 사용하는 기종을 검색하여 선택하시면 해당 기종의 파츠북을 조회할 수 있습니다.
- 파츠북은 관계별로 구분되어 있으며 관계를 알고 있다면 부품 찾기가 용이합니다.
  
- You can make an order for the parts of Sunstar machine to connect internet address.  
<http://www.sunstarcs.com>
- You can request for parts you want after login if you are a registered member.
- In parts Management - Order Management - Order Registration entry, you can place an order by entering the part number and quantity.
- If you don't know the parts number, click the parts book menu bar.  
In a download list, you can read parts book by searching model you use.
- This parts book is classified by the mechanism, therefore you can find part easily.

**SC 8100J**

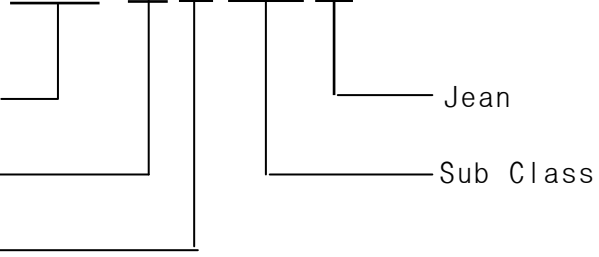
Sunstar Chain Stitch

Double Chain

Waist Band

Jean

Sub Class



# CONTENTS

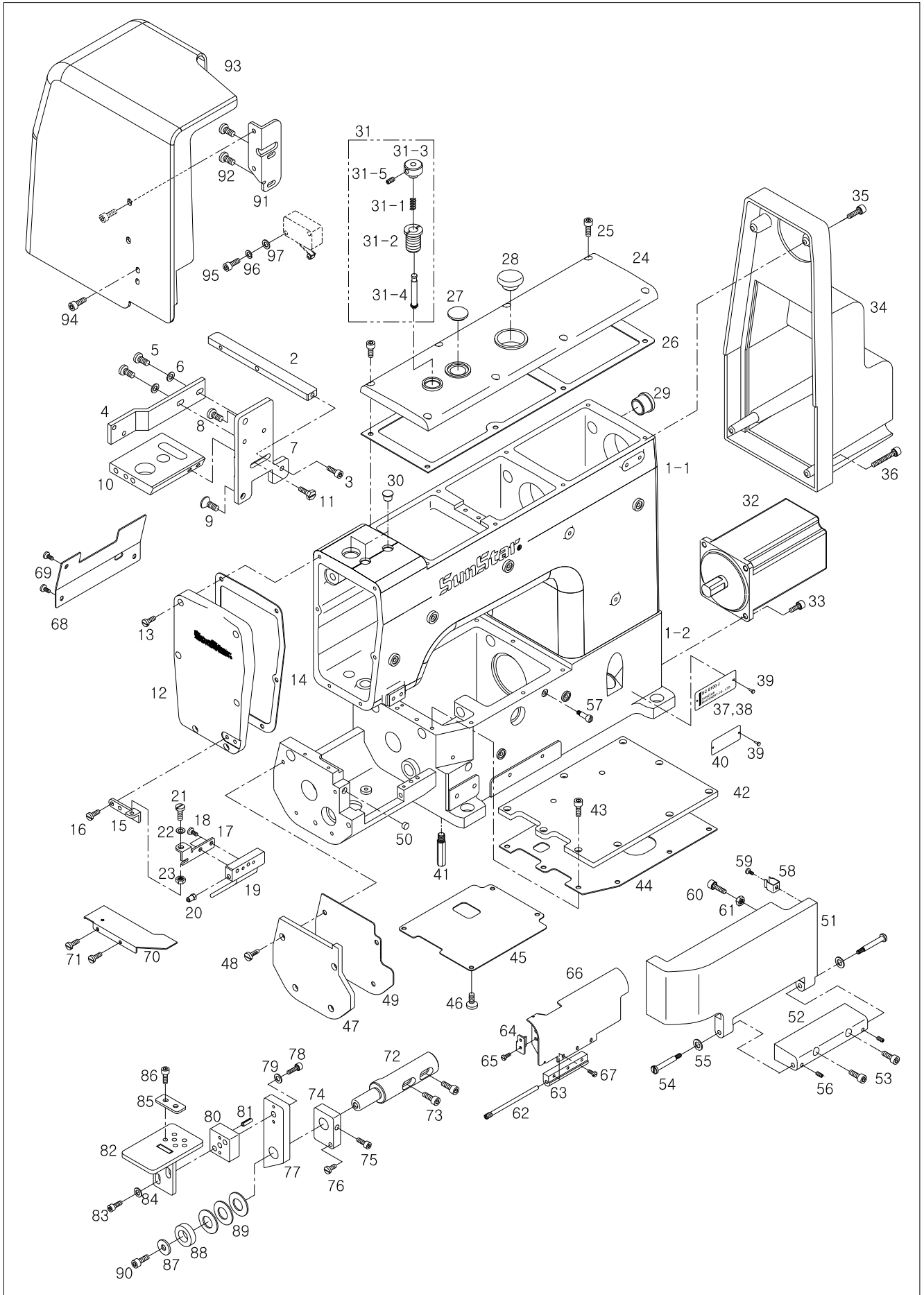
## 목 차

A	Machine Body Mechanism 두부외장 관계	6
B	Thread Guide, Tension Adjusting Mechanism 실안내 및 실조절 장치 관계	10
C	Upper Shaft, Lower Shaft Mechanism 상축, 하축 관계	12
D	Needle Bar Mechanism 바늘대 관계	16
E	Presser Foot Mechanism 누름대 관계	18
F	Looper Driving Mechanism 루퍼 구동 관계	20
G	Lubrication Mechanism 급유 관계	22
H	Puller Mechanism 풀러 관계	24
I	Cutter Mechanism 커터 관계	28
J	Grip Mechanism 그립 관계	30
K	Sensor Mechanism 센서 관계	32
L	Air Control Mechanism 공압 관계	34
M	Table Thread Stand Mechanism 테이블 및 실패꽃이 관계	38
N	Accessories Mechanism 액세서리 관계	40
O	Control Box Mechanism 컨트롤 박스 관계	42
P	Operation Box Mechanism 오퍼레이션 박스 관계	46
Q	Pedal Mechanism 페달 관계	48
	Index 인덱스	50

# A

## Machine Body Mechanism

### 외장 관계

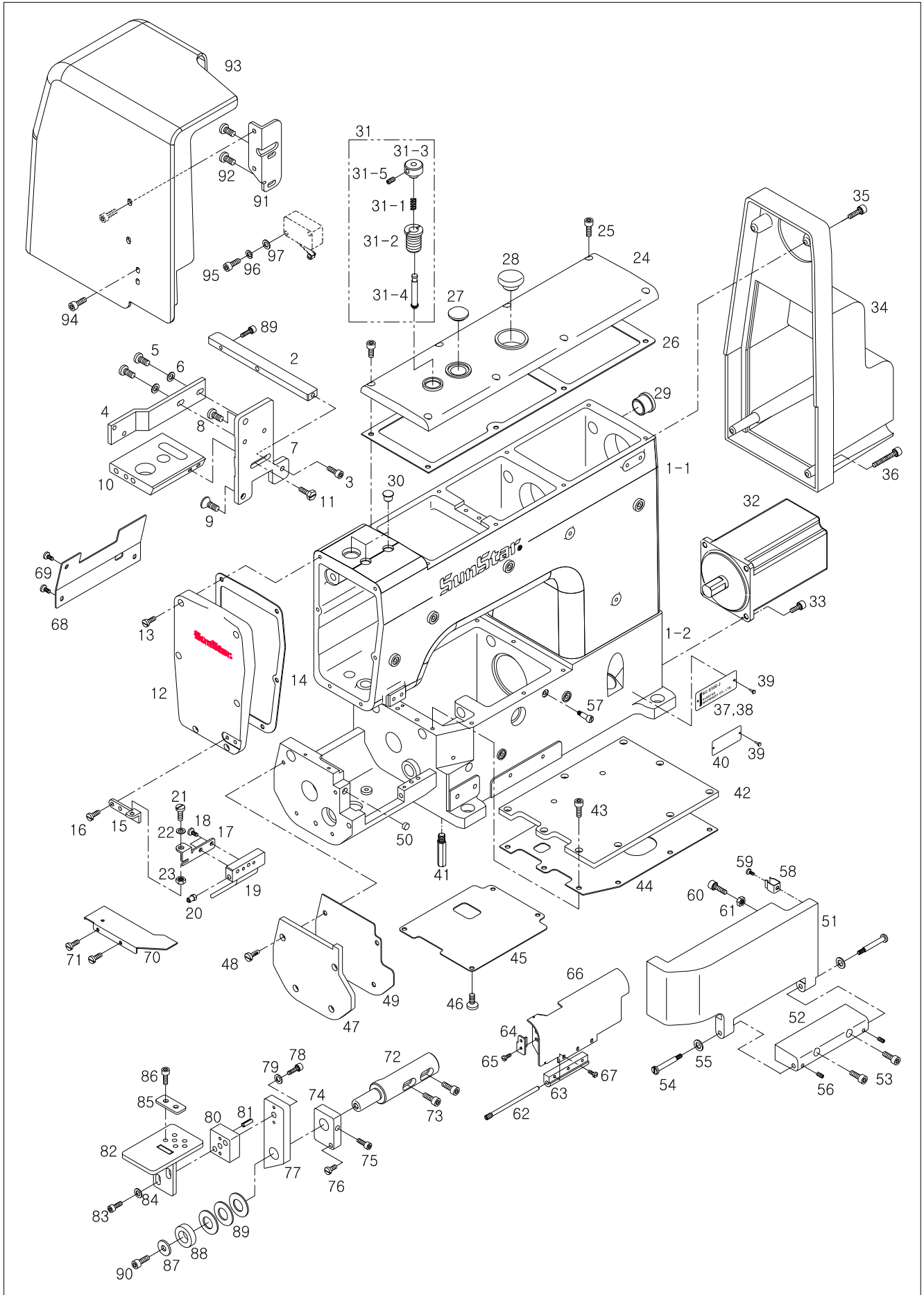


Ref. No.	Parts No.	Note	Name of Parts	품 명	Q'ty	Applied Period
A-1	AS-005947-00		Arm Bed Ass'y	암베드(조)	1Set	
A-1-1	CAB-AA007500		Arm	암	1	
A-1-2	CAB-AB005600		Bed	베드	1	
A-2	CMB-BB014100		Fixing Supporter for Safety Plate Sensor	안전판센서 고정지지대	1	
A-3	PSC-AC023000		Screw(M5×P0.8 L=15)	안전판센서 고정지지대 고정나사(M5×P0.8 L=15)	1	
A-4	CMB-BB013900		Sensor Bracket A	센서브라켓A	1	
A-5	PSC-AC011100		Screw(M5×P0.8 L=12)	센서브라켓A 고정나사(M5×P0.8 L=12)	2	
A-6	PWS-AA000900		Washer	센서브라켓A 고정나사 와셔	2	
A-7	CMB-BB013800		Base Bracket	베이스브라켓	1	
A-8	PSC-AC004600		SCrew(M6×P1.0 L=10)	베이스브라켓 고정나사(M6×P1.0 L=10)	1	
A-9	PSC-BB001600		SCrew(M6×P1.0 L=12)	베이스브라켓 고정나사(M6×P1.0 L=12)	1	
A-10	CMB-BB014000		Bracket for Puller Piston	풀러피스톤 고정브라켓	1	
A-11	PSC-AA001400		Screw(M6×P1.0 L=12)	풀러피스톤 고정브라켓나사(M6×P1.0 L=12)	2	
A-12	CMB-BJ005400		Face Plate	면판	1	
A-13	PSC-AC003500		Screw(M4×P0.7 L=12)	면판고정나사(M4×P0.7 L=12)	6	
A-14	CMB-FC004900		Face Plate Gasket	면판가스켓	1	
A-15	CMB-BB014800		Eye Guard Bracket A	니들쿨러 브라켓A	1	
A-16	DSC-BF005400		Screw(M4×P0.7 L=7.8)	니들쿨러 면판 고정나사(M4×P0.7 L=7.8)	2	
A-17	CMB-BB014900		Eye Guard Bracket B	니들쿨러브라켓B	1	
A-18	DSC-BF005400		Screw(M4×P0.7 L=7.8)	니들쿨러 고정나사(M4×P0.7 L=7.8)	2	
A-19	CMB-BF001400		Needle Cooler	니들쿨러	1	
A-20	PPP-AA000100		Nipple	공압니플 (M-5HL-4)		
A-21	DSC-FA006100		Stud Screw	니들쿨러 브라켓 단나사	1	
A-22	DWS-CB000100		Spring Washer	니들쿨러 접시스프링와셔	1	
A-23	DSN-AA000900		Nut	니들쿨러 브라켓 고정너트(11/64 n=40)	1	
A-24	CMB-LA013800		Top Cover	윗뚜껑	1	
A-25	PSC-AC001800		Screw(M4×P0.7 L=8)	윗뚜껑 고정나사(M4×P0.7 L=8)	8	
A-26	CMB-FC004800		Top Cover Gasket	윗뚜껑 가스켓	1	
A-27	CLB-JJ000200		Oil Window	유창	1	
A-28	DPK-CB002001		Rubber Cap	윗뚜껑 고무마개	1	
A-29	DPK-CB000100		Rubber Cap	암측면 고무마개	1	
A-30	DPK-CB000700		Rubber Cap	암상면 고무마개	3	
A-31	AMB-PS005500		Push Button Ass'y	땀수조절 버튼(조)	1Set	
A-31-1	DSP-AA019500		Stitch Length Spring	땀수조절 스프링	2	
A-31-2	CMB-BA001900		Stitch Length Body	땀수조절 몸체	1	
A-31-3	CMB-BK000600		Push Button	땀수조절 버튼	1	
A-31-4	CMB-CR000100		Stitch Length Bar	땀수조절 봉	1	
A-31-5	PSC-CB006000		Screw(M5×P0.8 L=5)	땀수조절 버튼 고정나사(M5×P0.8 L=5)	1	
A-32	DMT-AB000100		Main Motor	주축모터	1	
A-33	PSC-AC003700		Screw(M5×p0.8 L=20)	주축모터 고정나사(M5×p0.8 L=20)	4	
A-34	CMB-LA033700		Main Motor Cover	주축모터 커버	1	
A-35	PSC-AC006200		Screw A(M4×P0.7 L=15)	주축모터 커버 고정나사A(M4×P0.7 L=15)	2	
A-36	PSC-AC012800		Screw B(M4×P0.7 L=50)	주축모터 커버 고정나사B(M4×P0.7 L=50)	2	
A-37	GP-024888-01		Model Mark(SC 8100J/MS)	모델마크(SC 8100J/MS)	1	
A-38	GP-026123-01		Model Mark(SC 8100J/MF)	모델마크(SC 8100J/MF)	1	
A-39	PPN-AD000100		Pin	기번판 고정핀	4	
A-40	CMB-BJ007000		Machine Number Plate	기번판	1	
A-41	DSC-HC000500		Bed Support	베드 다리	4	
A-42	CMB-LA014300		Bed Base Plate	베드 상면커버	1	
A-43	PSC-AC003500		Screw(M4×P0.7 L=12)	베드 상면커버 고정나사(M4×P0.7 L=12)	9	
A-44	CMB-FC005000		Bed Base Plate Gasket	베드 상면커버가스켓	1	
A-45	CMB-LA014500		Bed Cover Lower	베드 하면커버	1	
A-46	DSC-BF005400		Screw(M4×P0.7 L=7.8)	베드 하면커버 고정나사(M4×P0.7 L=7.8)	4	
A-47	CMB-LA014600		Bed Side Cover	베드 측면커버	1	
A-48	PSC-AC000200		Screw(M4×P0.7 L=10)	베드 측면커버 고정나사(M4×P0.7 L=10)	4	
A-49	CMB-FC005100		Gasket for Bed Side Cover	베드 측면커버 가스켓	1	
A-50	DTC-AK000200		Magnet	루퍼 안전커버 고정 자석	1	

# A

## Machine Body Mechanism

### 외장 관계





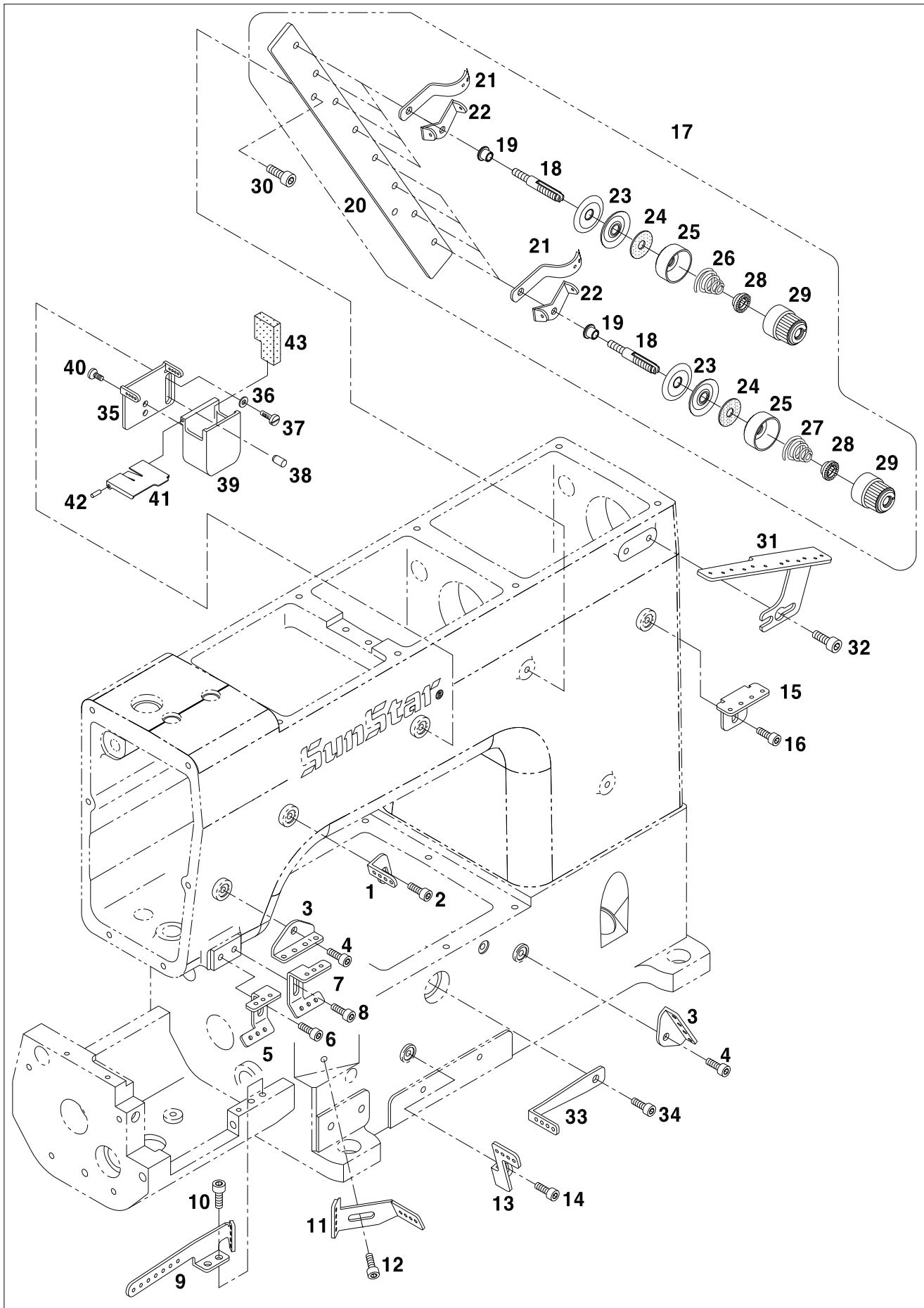


Ref. No.	Parts No.	Note	Name of Parts	품명	Q'ty	Assembly No.
A-51	CMB-LA014000		Bed Front Cover	베드 전면커버	1	
A-52	CMB-BB007000		Bracket for Bed Front Cover	베드 전면커버 브라켓	1	
A-53	PSC-AC003000		Screw(M4×P0.7 L=25)	베드 전면커버 브라켓나사(M4×P0.7 L=25)	2	
A-54	DSC-FA011300		Hinge Screw	베드 전면커버 힌지나사	2	
A-55	DWS-AA010600		Washer	베드 전면커버 힌지나사 와셔	2	
A-56	PSC-CB000200		Screw	베드 전면커버 힌지나사 고정나사	2	
A-57	DSC-HB001800		Rod for Fixing Bed Cover(Front)	베드 전면커버 고정봉	1	
A-58	CMB-BJ003100		Front Cover Latch Spring	베드 전면커버 고정판 스프링	1	
A-59	DSC-BJ001900		Screw	베드 전면커버 고정판 스프링나사	1	
A-60	PSC-AC014400		Screw(M4×P0.7 L=35)	전면커버 스토퍼 나사	1	
A-61	PSN-AA001500		Nut	전면커버 스토퍼 너트	1	
A-62	DSC-CA003900		Looper Safety Cover Pin	루퍼 안전 커버 핀	1	
A-63	CMB-BA000800		Looper Safety Cover Base	루퍼 안전 커버 베이스	1	
A-64	CMB-BB007300		Looper Safety Cover Base	루퍼 안전 커버 브라켓	1	
A-65	DSC-BF005700		Screw(M3×P0.5 L=3.5)	루퍼 안전 커버 브라켓 고정나사(M3×P0.5 L=3.5)	2	
A-66	CMB-LA014100		Looper Safety Cover	루퍼 안전 커버	1	
A-67	PSC-BH000900		SCrew(M3×P0.5 L=8)	루퍼 안전 커버 트러스나사(M3×P0.5 L=8)	3	
A-68	CMB-LB006800		Looper Rear Safety Cover	루퍼 후면 안전커버	1	
A-69	PSC-BH000900		Screw(M3×P0.5 L=8)	루퍼 후면 안전커버 트러스나사(M3×P0.5 L=8)	3	
A-70	CMB-LB011900		Photo Sensor Detective Plate	포토 센서 감지판	1	
A-71	PSC-BH000900		Screw(M3×P0.5 L=8)	포토 센서 감지판 트러스나사(M3×P0.5 L=8)	2	
A-72	CMB-BA000700		Supporter for Binder	바인더 고정지지대	1	
A-73	DSC-AC005200		Screw(M5×P0.8 L=20)	바인더 고정지지대 고정나사(M5×P0.8 L=20)	2	
A-74	CMB-BK000400		Stopper Block for Binder	바인더 멈춤블럭	1	
A-75	PSC-AC010800		Screw(M6×P1.0 L=10)	바인더 멈춤블럭 고정나사A(M6×P1.0 L=10)	1	
A-76	PSC-BH000500		Screw	바인더 멈춤블럭 고정나사B	1	
A-77	CMB-BB007200		Supporter Bracket for Binder	바인더 지지브라켓	1	
A-78	PSC-AC008600		Screw	바인더 지지브라켓 고정나사	1	
A-79	PWS-CA000600		Washer	바인더 지지브라켓 와셔(호칭경6)	1	
A-80	CMB-BK000300		Spacer	바인더 고정브라켓 스페이서	1	
A-81	PPN-AF002700		Screw(M3×L10)	바인더 고정브라켓 스페이서 고정핀(M3,L=10)	2	
A-82	CMB-BB007100		Bracket for Binder	바인더 고정브라켓	1	
A-83	PSC-AC010800		Screw	바인더 고정브라켓 고정나사	2	
A-84	PWS-CA000600		Washer	바인더 고정브라켓 와셔(호칭경6)	2	
A-85	CMB-BJ005500		Washer	바인더 고정와셔	1	
A-86	PSC-BH000500		Screw(M5×P0.8 L=12)	바인더 고정와셔 고정나사(M5×P0.8 L=12)	2	
A-87	DWS-AA015000		Washer	바인더 지지대 와셔	1	
A-88	DCL-BB002300		Spacer	바인더 지지대 스페이서	1	
A-89	DWS-CB000700		Spring Washer	바인더 지지대 압력스프링 와셔	3	
A-90	PSC-AC008600		Screw	바인더 압력스프링 고정나사	1	
A-91	CMB-BB007400		Rear Safety Cover Fixing Plate	후면 안전커버 고정판	1	
A-92	PSC-AC003300		Screw(M5×P0.8 L=8)	후면 안전커버 고정판 고정나사(M5×P0.8 L=8)	2	
A-93	CMB-LA014401		Safety Cover (Large)	안전커버(대)	1	
A-94	DSC-BF005400		Screw(M4×P0.7 L=7.8)	안전커버(대) 고정나사(M4×P0.7 L=7.8)	3	
A-95	PSC-AC016300		Screw(M3×L15)	마이크로 스위치 고정나사(M3×L15)	2	
A-96	PWS-CA000100		Spring Washer	마이크로 스위치 스프링 와셔	2	
A-97	PWS-AA001900		Washer	마이크로 스위치 와셔	2	

# B

## Thread Guide, Tension Adjusting Mechanism

실안내 및 실조절 장치 관계

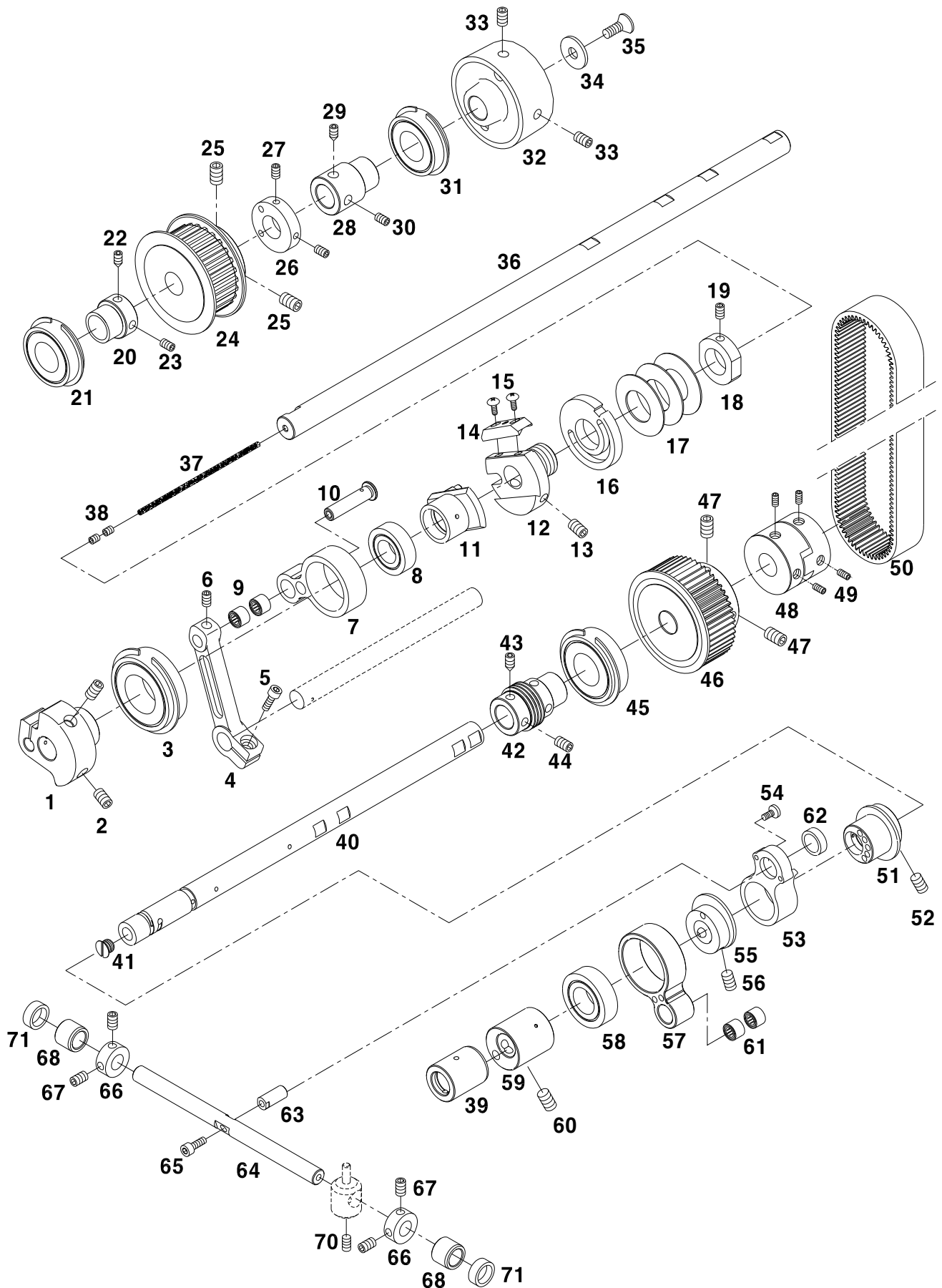


Ref. No.	Parts No.	Note	Name of Parts	품 명	Q'ty	Assembly No.
B-1	CMB-HK006500		Needle Thread Eyelet A	바늘실 아일렛A	1	
B-2	PSC-AC001800		Screw(M4×P0.7 L=8)	바늘실 아일렛A 고정나사(M4×P0.7 L=8)	1	
B-3	CMB-HK006600		Needle Thread Eyelet B	바늘실 아일렛B	2	
B-4	PSC-AC001800		Screw(M4×P0.7 L=8)	바늘실 아일렛B 고정나사	2	
B-5	CMB-HK006700		Needle Thread Eyelet C(L)	바늘실 아일렛C(좌)	1	
B-6	PSC-AC001800		Screw(M4×P0.7 L=8)	바늘실 아일렛C(좌) 고정나사	1	
B-7	CMB-HK006800		Needle Thread Eyelet C(R)	바늘실 아일렛C(우)	1	
B-8	PSC-AC001800		Screw(M4×P0.7 L=8)	바늘실 아일렛C(우) 고정나사	1	
B-9	CMB-HK006900		Looper Thread Eyelet A	루퍼실 아일렛A	1	
B-10	PSC-AC001800		Screw(M4×P0.7 L=8)	루퍼실 아일렛A 고정나사	2	
B-11	CMB-HK007000		Looper Thread Eyelet B	루퍼실 아일렛B	1	
B-12	PSC-AC001800		Screw(M4×P0.7 L=8)	루퍼실 아일렛B 고정나사	1	
B-13	CMB-HK007100		Looper Thread Eyelet C	루퍼실 아일렛C	1	
B-14	PSC-AC001800		Screw(M4×P0.7 L=8)	루퍼실 아일렛C 고정나사	1	
B-15	CMB-HK006400		Looper Thread Eyelet D	루퍼실 아일렛D	1	
B-16	PSC-AC001800		Screw(M4×P0.7 L=8)	루퍼실 아일렛D 고정나사	1	
B-17	ATA-PS003000		Thread Tension Device Ass'y	실조절장치(조)	1Set	
B-18	CTA-HM002200		Tension Post	실조절장치 포스트	8	
B-19	CTA-BA001200		Tension Post Ferrule	실조절장치 포스트 베이스	8	
B-20	CTA-BA001100		Tension Post Support	실조절장치 베이스	1	
B-21	CTA-HK000300		Thread Guide 'A' of Thread Tension Device	실조절장치 실안내A	8	
B-22	CTA-HK000400		Thread Guide 'B' of Thread Tension Device	실조절장치 실안내B	8	
B-23	CTA-HL000200		Tension Disc	실조절장치 접시	16	
B-24	CTA-JL000100		Felt for Thread Tension Device	실조절장치 펠트	8	
B-25	CTA-BD000400		Retainer for Thread Tension Spring Cap	실조절장치 캡받침	8	
B-26	DSP-BA001600		Needle Thread Tension Spring	바늘실장력 조절스프링	4	
B-27	DSP-BA001700		Top Cover Thread Tension Spring	루퍼실장력 조절장치 스프링	4	
B-28	CTA-BN000300		Stopper for Tension Spring	실조절장치 스프링 스톱퍼	8	
B-29	DSN-CD000300		Thread Tension Spring Cap Ass'y	실조절장치 캡(조)	8set	
B-29-1	GP-001461-00		Thread Tension Spring Cap	실조절장치 캡	8	
B-29-2	GP-001462-00		Bushing for Thread Tension Spring Cap	실조절장치 캡부싱	8	
B-30	DSC-BF005400		Screw(M4×P0.7 L=7.8)	실조절장치 베이스 고정나사(M4×P0.7 L=7.8)	2	
B-31	CMB-HK006300		Thread Guide Plate	실안내판	1	
B-32	DSC-BF005400		Screw(M4×P0.7 L=7.8)	실안내판 고정나사(M4×P0.7 L=7.8)	2	
B-33	CTH-HJ001900		Take Up Thread for Looper	루퍼실 실채기	1	
B-34	PSC-AC011100		Screw(M5×P0.7 L=12)	루퍼실 실채기 고정나사(M5×P0.7 L=12)	1	
B-35	CMB-BB007500		Oil Tank Bracket	바늘실 급유탱크 브라켓	1	
B-36	PWS-AA001800		Washer	바늘실 급유탱크 브라켓 와셔	1	
B-37	DSC-BF005400		Washer	바늘실 급유탱크 브라켓 고정나사	1	
B-38	DPN-AA007100		Pin	바늘실 급유탱크 브라켓 고정핀	1	
B-39	CMB-JB000400		Oil Tank	바늘실 급유탱크	1	
B-40	PSC-DA000700		Screw	바늘실 급유탱크 고정나사	2	
B-41	CMB-LA010200		Oil Tank Cover	바늘실 급유탱크 커버	1	
B-42	PPN-AF001700		Spring Pin	바늘실 급유탱크 커버스프링 핀	2	
B-43	CMB-JL000400		Oil Tank Felt	바늘실 급유탱크 펠트	1	

# C

## Upper Shaft, Lower Shaft Mechanism

상축, 하축 관계



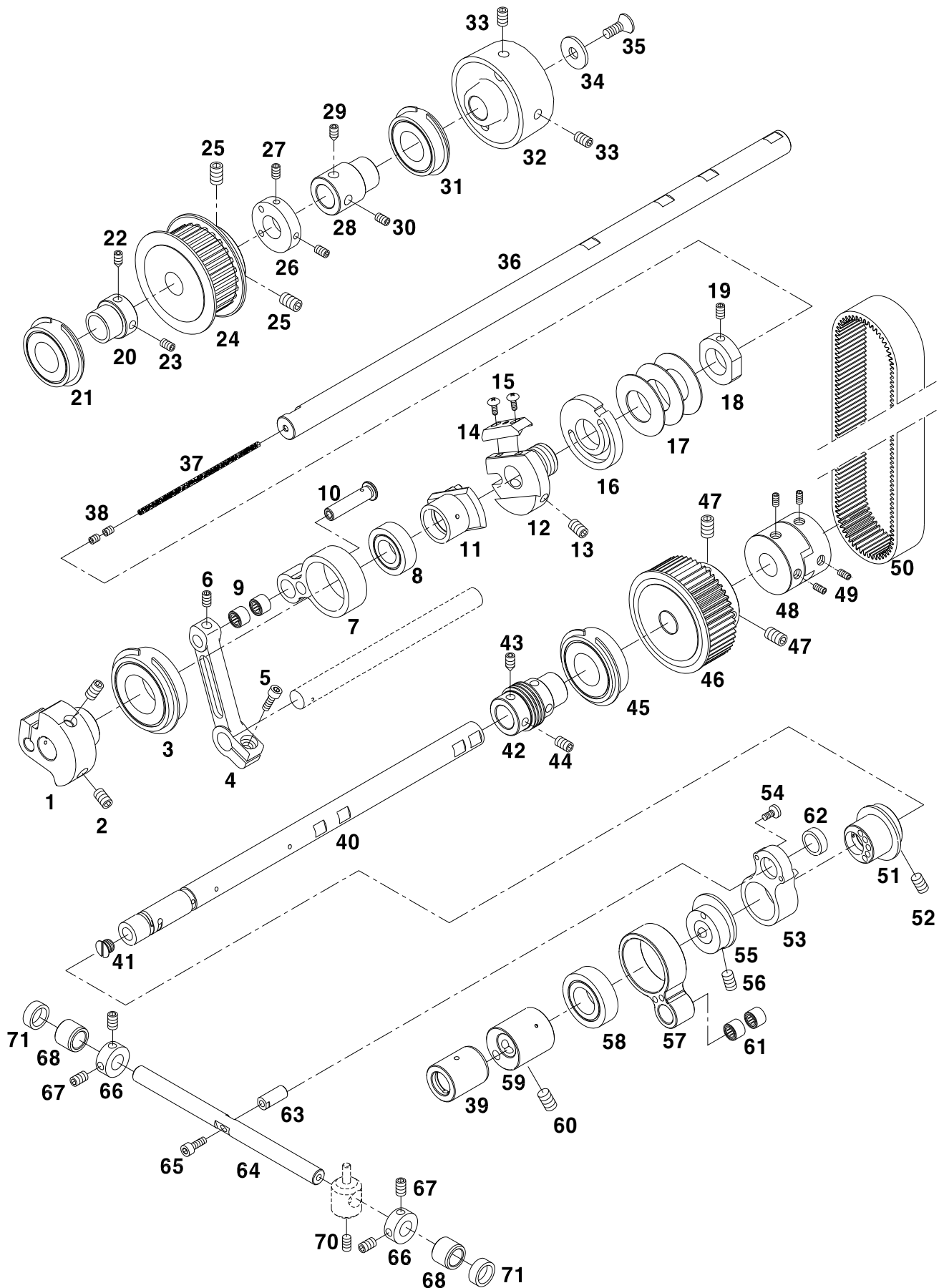


Ref. No.	Parts No.	Note	Name of Parts	품 명	Q'ty	Assembly No.
C-1	CUS-DA002000		Link Cam	링크캠	1	
C-2	DSC-CB001900		Screw(5/16" n=24 L=15.5)	링크캠 고정나사(5/16" n=24 L=15.5)	2	
C-3	PBR-AA004800		Bearing	상축 전 베어링 (6205 NR)	1	
C-4	CUF-CA001400		Needle Bar Rock Shaft Rink	요동축 링크	1	
C-5	PSC-AC004600		ScrewA(M6×P0.8 L=10)	요동축 링크 고정나사A(M6×P0.8 L=10)	1	
C-6	PSC-CB000700		ScrewB(M6×P0.8 L=6)	요동축 링크 고정나사B(M6×P0.8 L=6)	1	
C-7	CUF-CC001400		Adjust Stitch Length Link	пам수조절 링크	1	
C-8	PBR-BA003400		Bearing(L)	пам수조절 링크 베어링(대) (HK2516)	1	
C-9	PBR-BA003500		Bearing(S)	пам수조절 링크 베어링(소) (HK 0808)	2	
C-10	DPN-AD008400		Pin	пам수조절 링크 연결핀	1	
C-11	CUF-BK000400		Stitch Length Slider	пам폭변형 슬라이더	1	
C-12	CUF-BA000600		Supporter A for Stitch Length Slider	пам수변형 슬라이더 지지대A	1	
C-13	PSC-CB001500		Screw(M6×P0.1)	пам수변형 슬라이더 지지대A 고정나사(M6×P0.1)	2	
C-14	CUF-BK000500		Supporter B for Stitch Length Slider	пам수변형 슬라이더 지지대B	1	
C-15	PSC-BD000200		Screw(M5×P0.8 L=8)	пам수변형 슬라이더 지지대B 고정나사(M5×P0.8 L=8)	2	
C-16	CUF-DG000100		Stitch Length Changing Cam	пам폭변형 캠	1	
C-17	DWS-AA015200		Washer	пам폭변형 캠 압력 와셔	3	
C-18	DCL-AA006700		Collar	пам폭변형 압력 와셔 고정카라	1	
C-19	DSC-CB000700		Screw(M5×P0.8 L=5)	пам폭변형 압력 와셔 고정카라 고정나사(M5×P0.8 L=5)	1	
C-20	DCL-AB001400		Bushing	상축 중 베어링 붓싱	1	
C-21	PBR-AA000500		Bearing	상축 중 베어링 (NTN 6204LB NR)	1	
C-22	DSC-CB001800		Screw A	상축 중 베어링 붓싱 고정나사 A	1	
C-23	DSC-CB000400		Screw B	상축 중 베어링 붓싱 고정나사 B	1	
C-24	DPL-BC003400		Timing Pulley for Upper Shaft	상축 타이밍 풀리	1	
C-25	PSC-CB003000		Screw(M6×P1.0,L=6)	상축 타이밍 풀리 고정나사(M6×P1.0,L=6)	2	
C-26	DCL-AA006800		Collar	상축 센서 카라	1	
C-27	DSC-CB001200		Screw(M4×P0.7 L=6)	상축 센서 카라 고정나사(M4×P0.7 L=6)	2	
C-28	DCL-AB002700		Bushing	상축 후 베어링 붓싱	1	
C-29	DSC-CB001800		ScrewA(1/4" n=40 L=6)	상축 후 베어링 붓싱 고정나사A(1/4" n=40 L=6)	1	
C-30	DSC-CB000400		ScrewB(1/4" n=40 L=9)	상축 후 베어링붓싱고정나사B(1/4" n=40 L=9)	1	
C-31	PBR-AA000500		Bearing	상축 후 베어링 (NTN 6204LB NR)	1	
C-32	CUS-CP000500		Upper Shaft Pulley	상축 풀리	1	
C-33	DSC-CB000400		Screw	상축 풀리 고정나사	2	
C-34	DPK-CY000100		Stopper for Upper Shaft Pulley	상축 풀리 마개	1	
C-35	DSC-BB002300		Screw(M6×P1.0,L=16)	마개나사(M6×P1.0,L=16)	1	
C-36	CUS-KC001900		Upper Shaft	상축	1	
C-37	CLB-JD001000		Oil Wick	상축 유심 (직경3)	-	
C-38	PSC-CB000200		Screw(M4×P0.7,L=4)	상축 유심나사(M4×P0.7,L=4)	2	
C-39	DBS-DA020600		Lower Shaft Bushing	하축 붓싱	1	
C-40	CLS-KC002400		Lower Shaft	하축	1	
C-41	DSC-BB003900		Screw	하축 유심나사	1	
C-42	DGR-AG000200		Driving Worm for Oil Pump	오일펌프 구동 웜	1	
C-43	DSC-CB001800		Screw A(1/4" n=40 L=9)	오일펌프 구동 웜 고정나사A(1/4" n=40 L=9)	1	
C-44	DSC-CB000400		Screw B(1/4" n=40 L=9)	오일펌프 구동 웜 고정나사B(1/4" n=40 L=9)	1	
C-45	PBR-AA000500		Bearing for Upper Shaft	하축 중 베어링 (NTN 6204LB NR)	1	
C-46	DPL-BC003500		Timing Pulley for Lower Shaft	하축 타이밍풀리	1	
C-47	PSC-CB003000		Screw(M6×P1.0,L=6)	하축 타이밍풀리 고정나사(M6×P1.0,L=6)	4	
C-48	DCR-AD000300		Coupling	커플링	1	
C-49	PSC-CB000100		Screw	커플링 고정나사	4	
C-50	PBT-BC001400		Timing Belt	상하축타이밍벨트	1	
C-51	CLP-DC000400		Eccentric Cam A	리테이너루퍼 편심캠 A	1	
C-52	PSC-CB000700		Screw(M6×P1.0 L=6)	리테이너루퍼 편심캠 A 고정나사(M6×P1.0 L=6)	2	
C-53	CLP-CA000700		Connecting Link	리테이너루퍼 구동 연결 링크	1	
C-54	PSC-BH003000		Screw(M3×P0.5 L=6)	리테이너루퍼 구동 연결 링크나사(M3×P0.5 L=6)	2	
C-55	CLP-DC000500		Eccentric Cam B	리테이너루퍼 편심캠 B	1	
C-56	PSC-CB000700		Screw(M6×P1.0 L=6)	리테이너루퍼 편심캠 B 고정나사(M6×P1.0 L=6)	2	
C-57	CLP-CA000800		Connecting Link	루퍼 구동 연결 링크	1	

# C

## Upper Shaft, Lower Shaft Mechanism

상축, 하축 관계

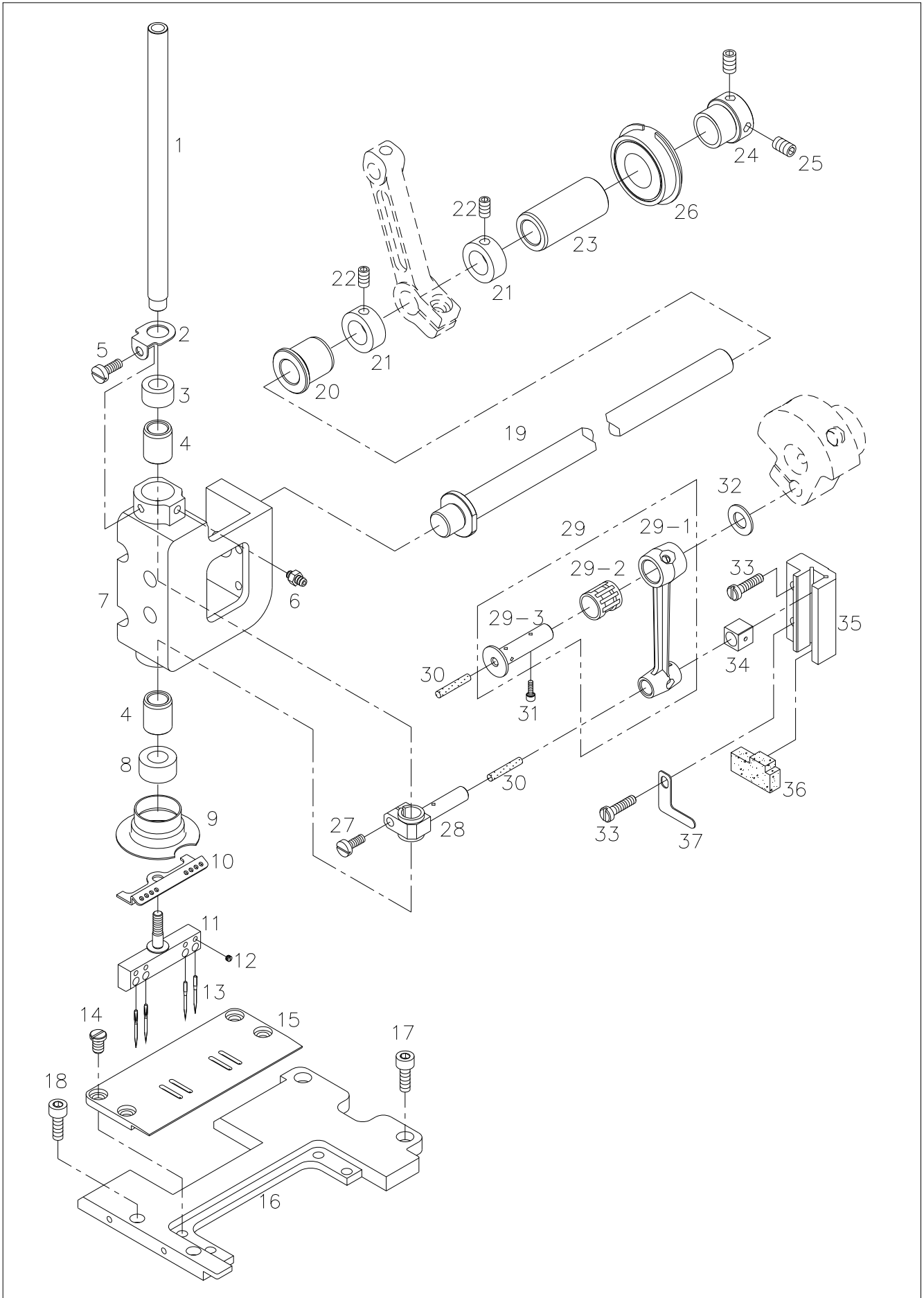




# D

## Needle Bar Mechanism

### 바늘대 관계

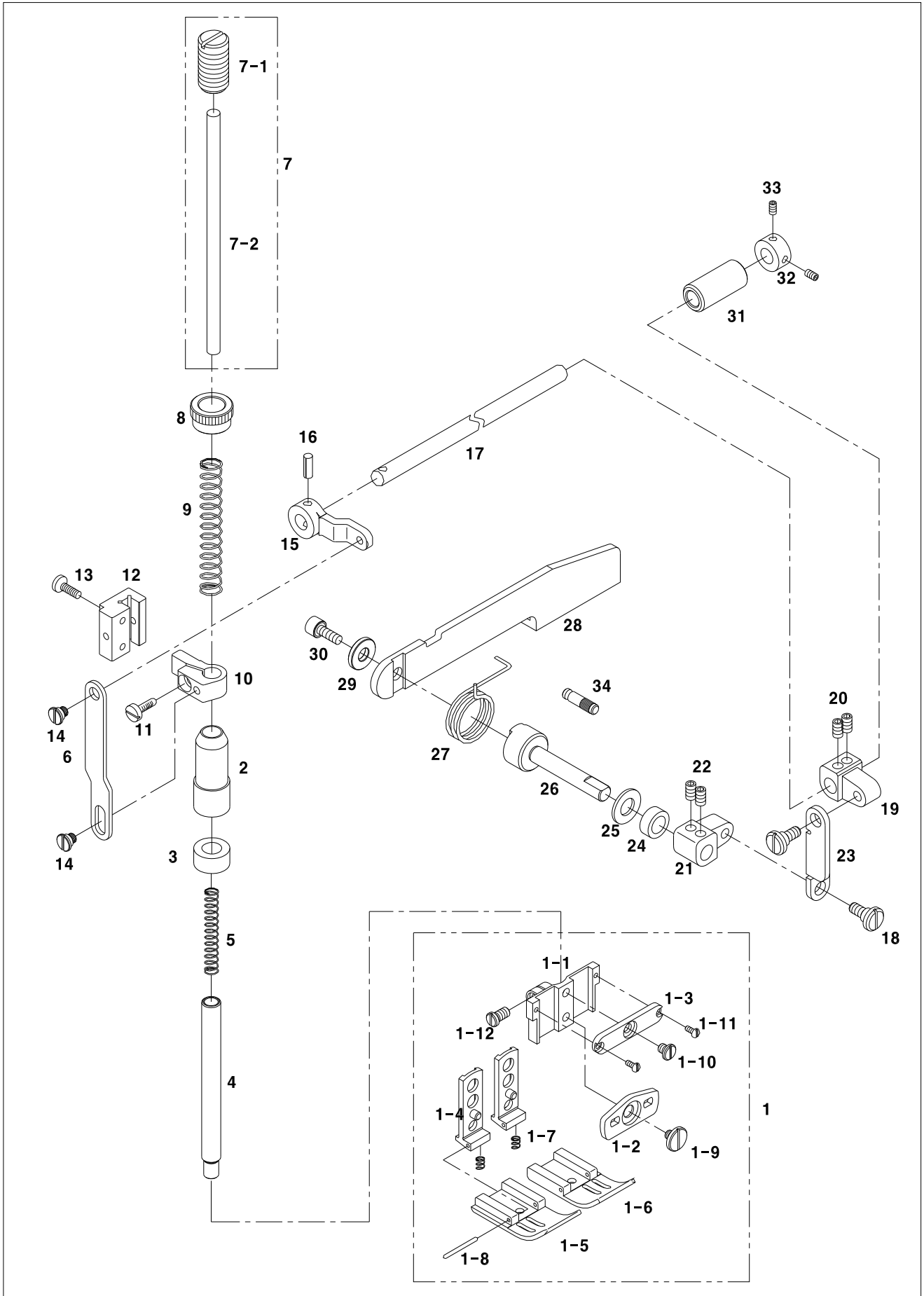




Ref. No.	Parts No.	Note	Name of Parts	품 명	Q'ty	Assembly No.
D-1	CNB-KA001900		Needle Bar	바늘대	1	
D-2	CLB-BF001000		Needle Bar Felt Holder	바늘대 헬트잡이	1	
D-3	CLB-JL008600		Needle Bar Felt	바늘대 헬트	1	
D-4	DBS-DA020700		Bushing for Needle Bar Shaft	바늘대 축 붓싱	2	
D-5	DSC-BF010800		Screw(M4×P0.7 L=4.8)	바늘대 헬트잡이 고정나사(M4×P0.7 L=4.8)	1	
D-6	CLB-JP000100		Nipple	바늘대 헬트 니플	1	
D-7	CNB-BC000600		Needle Bar Frame	바늘대 후레임	1	
D-8	PPK-AZ000900		Oil Seal	바늘대 후레임 오일셀	1	
D-9	CLB-LA000800		Sealing Cover for Needle Bar Frame	바늘대 후레임 누유방지 커버	1	
D-10	CNB-HK001600		Needle Thread Eyelet T	바늘실아일렛T	1	
D-11	CGA-GD000700		Needle Holder	바늘잡이	1	
D-12	PSC-CB000200		Screw(M4×P0.7 L=4)	바늘 고정나사(M4×P0.7 L=4)	4	
D-13	GP-024581-00		Needle	바늘	4	
D-14	DSC-BF013900		Screw	침판 짐 나사	4	
D-15	CGA-GA020100		Needle Plate	침판	1	
D-16	CMB-BA001800		Needle Plate Base	침판 베이스	1	
D-17	PSC-BD001300		Screw A(M3×P0.5 L=8)	침판 베이스 고정나사A(M3×P0.5 L=8)	2	
D-18	PSC-AC003500		Screw B(M3×P0.5 L=8)	침판 베이스 고정나사B(M4×P0.7 L=12)	2	
D-19	CNB-KF000900		Needle Bar Rock Shaft	바늘대 요동축	1	
D-20	DBS-DB005800		Needle Bar Rock Shaft Front Bushing	요동축전붓싱	1	
D-21	DCL-AA007000		Needle Bar Rock Shaft Collar	요동축 카라	2	
D-22	DSC-CB000700		Scrw(M5×P0.8 L=5)	요동축 카라 고정나사(M5×P0.8 L=5)	4	
D-23	DBS-DA020800		Needle Bar Rock Shaft Rear Bushing	요동축 후 붓싱	1	
D-24	DCL-AB002800		Bearing Bushing for Needle Bar Rock shaft	요동축 베어링 붓싱	1	
D-25	PSC-CB000700		Screw(M6×P1.0 L=6)	요동축 베어링 붓싱 고정나사(M6×P1.0 L=6)	2	
D-26	PBR-AA008400		Bearing	요동축 후 베어링(6003ZZNR)	1	
D-27	DSC-BF003100		Screw	바늘대잡이 짐나사	1	
D-28	CNB-BF001700		Needle Bar Holder	바늘대잡이	1	
D-29	AS-005091-00		Needle Bar Connecting Rod Ass'y	바늘대 연결로트드(조)	1Set	
D-29-1	CNB-CC000600		Needle Bar Connecting Rod	바늘대 연결로트드	1	
D-29-2	PBR-BA002400		Bearing	바늘대 크랭크 롤러 베어링(내경8, 외경11, 폭13)	1	
D-29-3	DPN-AD005900		Pin	바늘대 연결로트드 핀	1	
D-30	CLB-JD001100		Oil Wick	바늘대 연결로트드 핀 유심	1	
D-31	PSC-AC011200		Screw(M5×P0.8)	바늘대 연결로트드 핀 고정나사(M5×P0.8)	1	
D-32	DWS-AA010000		Washer	바늘대 연결로트드 와셔	1	
D-33	DSC-BF004300		Screw	바늘대잡이 안내 고정나사	2	
D-34	CNB-CD000400		Needle Bar Guide Block	바늘대 안내 블럭	1	
D-35	CNB-BK000401		Needle Bar Holder Guide	바늘대잡이 안내	1	
D-36	CLB-MG000100		Needle Bar Holder Guide Sponge	바늘대잡이 안내 스폰지	1	
D-37	CLB-BF000900		Sponge Holder	스폰지잡이	1	

## Presser Foot Mechanism

누름대 관계



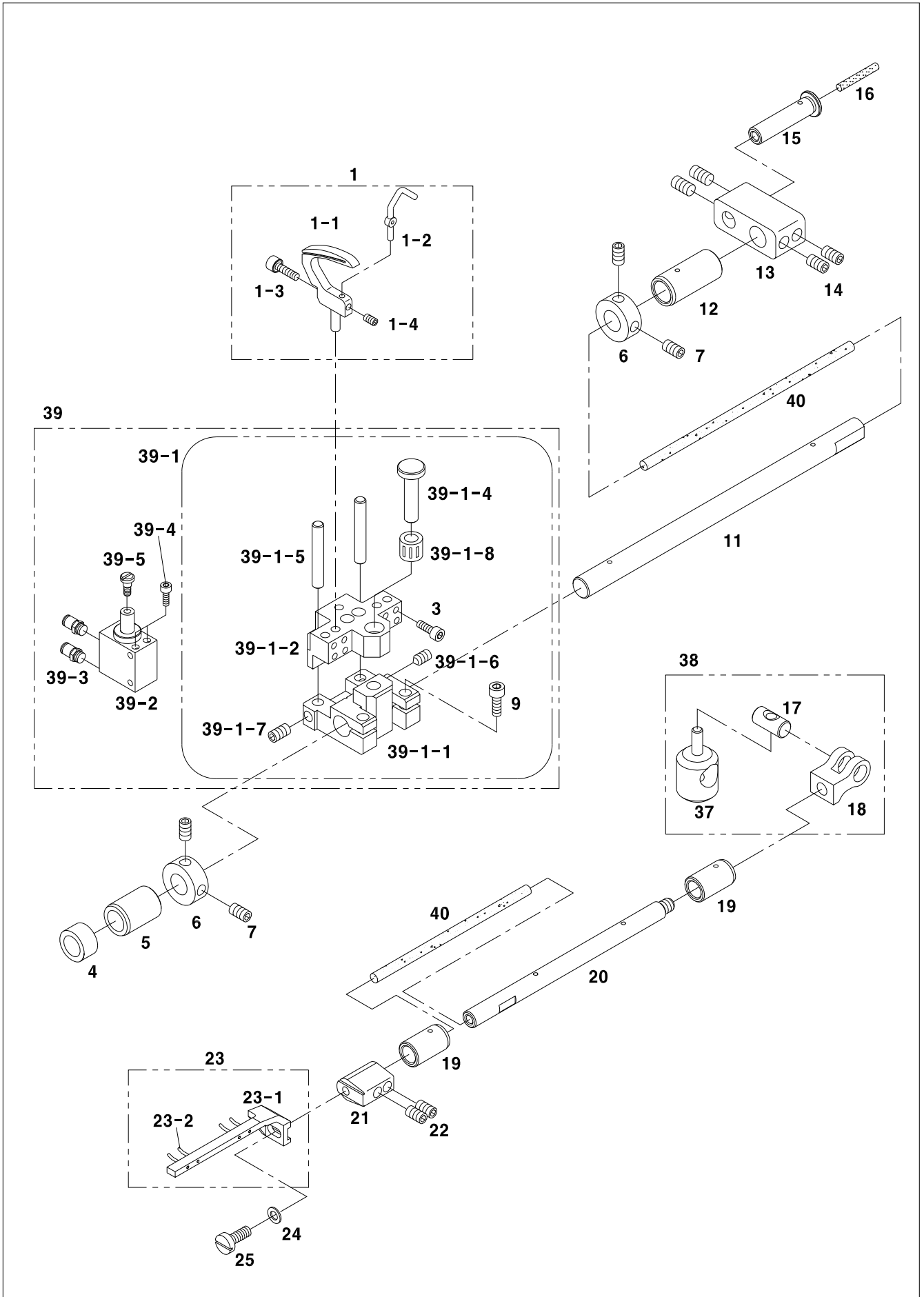


Ref. No.	Parts No.	Note	Name of Parts	품 명	Q'ty	Assembly No.
E-1	AGA-PS001600		Presser Foot Ass'y	노루발(조)[1 1/2"]	1set	
E-1-1	CGA-AC000100		Presser Foot Body	노루발 몸체	1	
E-1-2	CGA-BJ000600		Presser Foot Slider Fixing Plate	노루발 슬라이더 고정판	1	
E-1-3	CGA-BJ000700		Presser Foot Slider Plate	노루발 슬라이더 판	1	
E-1-4	CGA-CD000100		Presser Foot Slider	노루발 슬라이더	2	
E-1-5	CGA-GC002500		Presser Foot (Left)	노루발(좌)	1	
E-1-6	CGA-GC002600		Presser Foot (Right)	노루발(우)	1	
E-1-7	DSP-AA009200		Presser Foot Spring	노루발 스프링	2	
E-1-8	DPN-AA013000		Presser Foot Hinge Pin	노루발 힌지핀	2	
E-1-9	DSC-BF021300		Screw	노루발 슬라이더 판 나사	1	
E-1-10	DSC-BF017200		Screw A	노루발 슬라이더 고정판 나사A	1	
E-1-11	DSC-BF021400		Screw B	노루발 슬라이더 고정판 나사B	2	
E-1-12	DSC-BF021500		Screw (3/16" n=32 L=8.5)	노루발 고정나사(3/16" n=32 L=8.5)	1	
E-2	DBS-DB006000		Bushing for Presser Bar	누름대 붓심	1	
E-3	PPK-AZ000900		Oil Seal	누름대 오일셀	1	
E-4	CPB-KB000800		Presser Bar	누름대	1	
E-5	DSP-AA003600		Presser Bar Spring (S)	누름대 스프링(소)	1	
E-6	CPM-CA001400		Link for Presser Bar	누름대 링크	1	
E-7	AS-005128-00		Pressure Regulating Screw A'ssy	누름대 압력조절나사(조)	1Set	
E-7-1	DSC-HA000300		Screw	누름대 압력조절나사	1	
E-7-2	CPB-KC001100		Guide for Pressure Regulating Screw Spring	누름대 압력조절나사 스프링 가이드	1	
E-8	DSN-CC000300		Nut	누름대 압력조절나사 너트	1	
E-9	DSP-AA009100		Presser Bar Spring (L)	누름대 스프링(대)	1	
E-10	CPB-BF000600		Presser Bar Holder	누름대잡이	1	
E-11	DSC-BF003600		Screw(11/64 n=40, L8)	누름대잡이 고정나사(11/64 n=40, L8)	1	
E-12	CPB-BK000200		Guide Block for Presser Bar Holder	누름대잡이 안내블럭	1	
E-13	DSC-BF001200		Screw(11/64 n=40, L16)	누름대잡이 안내블럭 고정나사(11/64 n=40, L16)	2	
E-14	DSC-FA011100		Hinge Screw for Presser Bar Link	누름대 링크 고정단나사	2	
E-15	CPM-CB000700		Lifter Link Lever for Presser Bar	누름대 올림 링크 레버	1	
E-16	PPN-AF001600		Spring Pin	무릎올림 축 스프링 핀(호칭경4, L16)	1	
E-17	CPM-KD000100		Knee-Lifting Shaft	무릎올림 축	1	
E-18	DSC-FA017000		Screw	무릎올림 크랭크 단나사	2	
E-19	CPM-CB001000		Crank A	무릎올림 크랭크A	1	
E-20	DSC-CB000700		Screw(M5×P0.8 L=5)	무릎올림 크랭크A 고정나사(M5×P0.8 L=5)	2	
E-21	CPM-CB001100		Crank B	무릎올림 크랭크B	1	
E-22	DSC-CB000700		Screw(M5×P0.8 L=5)	무릎올림 크랭크B 고정나사(M5×P0.8 L=5)	2	
E-23	CPM-CA001500		Connecting Link	무릎올림 크랭크 연결링크	1	
E-24	DPK-AZ001300		Oil Seal	무릎올림 축 오일셀	1	
E-25	PWS-AA001700		Washer	무릎올림 레버축 와셔	1	
E-26	CPM-KF000200		Shaft	무릎올림 레버축	1	
E-27	DSP-AC005900		Spring	무릎올림 레버 스프링	1	
E-28	CPM-CM001700		Lever	무릎올림 레버	1	
E-29	DWS-AA010500		Washer	무릎올림 레버 와셔	1	
E-30	PSC-AC004600		Screw(M6×P1.0, L=10)	무릎올림 레버 고정나사(M6×P1.0, L=10)	1	
E-31	DBS-DA011101		Bushing(F) for Presser Lifting Shaft	무릎올림 축 붓심	1	
E-32	DCL-AA004400		Collar for Knee-Lift Shaft	무릎올림 축 카라	1	
E-33	DSC-CB000300		Screw(11/64 n=40, L5)	무릎올림 축 카라 고정나사(11/64 n=40, L5)	2	
E-34	DPN-BA000500		Pin	무릎올림 레버 스프링 스토퍼 핀	1	

# F

## Looper Driving Mechanism

### 루퍼 구동 관계



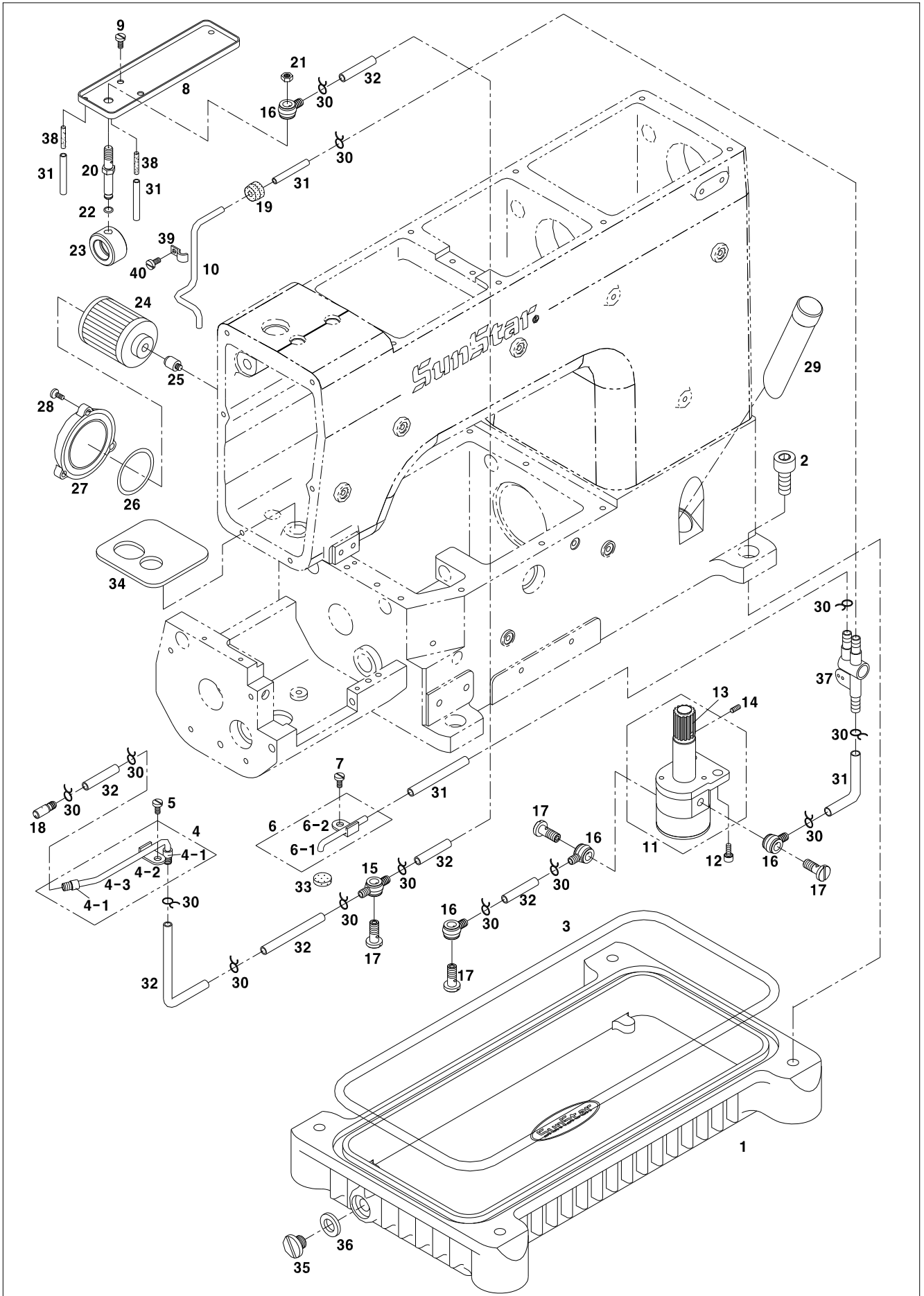


Ref. No.	Parts No.	Note	Name of Parts	품 명	Q'ty	Assembly No.
F-1	ALP-PS000600		Looper Ass'y	루퍼(조)	4set	
F-1-1	CGA-HD000400		Looper	루퍼	4	
F-1-2	CLP-HG000500		Needle Guide	바늘안내	4	
F-1-3	PSC-AC022300		Screw A(M3×0.5,L=5)	바늘안내 첩나사 A(M3×0.5, L=5)	4	
F-1-4	PSC-CB005800		Screw B(M3×0.5,L=2.5)	바늘안내 첩나사 B(M3×0.5, L=2.5)	4	
F-3	PSC-AC022400		Screw(M3×P0.5 L=5)	루퍼 고정나사(M3×P0.5 L=5)	8	
F-4	DPK-AA000300		Oil Seal	루퍼 구동축 오일 씰	1	
F-5	DBS-DA021100		Bushing for Looper Driving Shaft	루퍼 구동축 전 붓싱	1	
F-6	DCL-AA006900		Collar	루퍼 구동축 카라	2	
F-7	DSC-CB000700		Screw(M5×P0.8 L=5)	루퍼 구동축 카라 고정나사(M5×P0.8 L=5)	4	
F-9	PSC-AC006100		Scrwe(M5×P0.8 L=15)	루퍼 구동 블럭 고정나사(M5×P0.8 L=15)	2	
F-11	CLP-KC000500		Looper Driving Shaft	루퍼 구동축	1	
F-12	DBS-DA021200		Rear Bushing for Looper Driving Shaft	루퍼구동축후붓싱	1	
F-13	CLP-CM001100		Connecting Lever	루퍼 구동 연결 레버	1	
F-14	PSC-CB000700		Screw(M6×P1.0 L=6)	루퍼 구동 연결 레버나사(M6×P1.0 L=6)	4	
F-15	DPN-AD008400		Pin	루퍼 구동 연결 핀	1	
F-16	CLB-JD001100		Oil Wick	루퍼 구동 연결 핀 유심	-	
F-17	DPN-AA013400		Pin	리테이너 루퍼 구동 가이드 연결 핀	1	
F-18	CLP-BB000700		Guide for Retaneer Looper	리테이너 루퍼 구동 가이드	1	
F-19	DBS-DA021300		Bushing for Retainer Guide Shaft	리테이너 가이드 축 붓싱	2	
F-20	CLP-KC000600		Retainer Looper Guide Shaft	리테이너 루퍼 가이드 축	1	
F-21	CLP-BF000500		Retainer Looper Holder	리테이너 루퍼 홀더	1	
F-22	DSC-CB000700		Screw(M5×P0.8 L=5)	리테이너 루퍼 홀더 고정나사(M5×P0.8 L=5)	2	
F-23	ALP-PS000400		Retainer Looper Ass'y	리테이너 루퍼(조)	1set	
F-23-1	CLP-HD000500		Retainer Looper	리테이너 루퍼	1	
F-23-2	CLP-BH000100		Pin	리테이너 루퍼 핀	4	
F-24	PWS-AA001800		Washer	리테이너 루퍼 와셔(호칭경4)	1	
F-25	DSC-BF005400		Screw(M4×P0.7 L=8)	리테이너 루퍼 고정나사(M4×P0.7 L=8)	1	
F-37	CLP-BK000300		Driving Block for Retanier Looper	리테이너 루퍼 구동 블럭	1	
F-38	AS-006721-00		Retanier Looper Driving Ass'y	리테이너 루퍼 구동(조)	1Set	
F-39	AS-006740-03		Auto Skip Looper Ass'y	자동 스킵 루퍼(조)	1Set	
F-39-1	AS-006738-02		Skip Ass'y	스킵(조)	1Set	
F-39-1-1	CLP-BK000200		Looper Drive Block	루퍼 구동 블럭	1	
F-39-1-2	CLP-BK000400		Looper Support Block	루퍼 지지 블럭	1	
F-39-1-4	DPN-AD008600		Pin A for Skip Guide	스킵 가이드 핀 A	1	
F-39-1-5	DPN-AA013300		Pin B for Skip Guide	스킵 가이드 핀 B	2	
F-39-1-6	PSC-CB005900		Screw A(M5×L5)	고정나사 A(M5×L5)	1	
F-39-1-7	DSC-CB000700		Screw B(M5×L5)	고정나사 B(M5×L5)	3	
F-39-1-8	PBR-BA003600		Bearing	베어링	1	
F-39-2	PPP-CA007700		Skip Cylinder	스킵 실린더	1	
F-39-3	CLB-JP005200		Nipple	스킵 실린더 니플	2	
F-39-4	PSC-AC021700		Screw(M3×L30)	고정나사(M3×L30)	2	
F-39-5	DSC-FA026600		Screw(M3×L8)	고정나사(M3×L8)	1	
F-40	CLB-JD001200		Oil Wick	유심	2	

# G

## Lubrication Mechanism

### 급유 관계



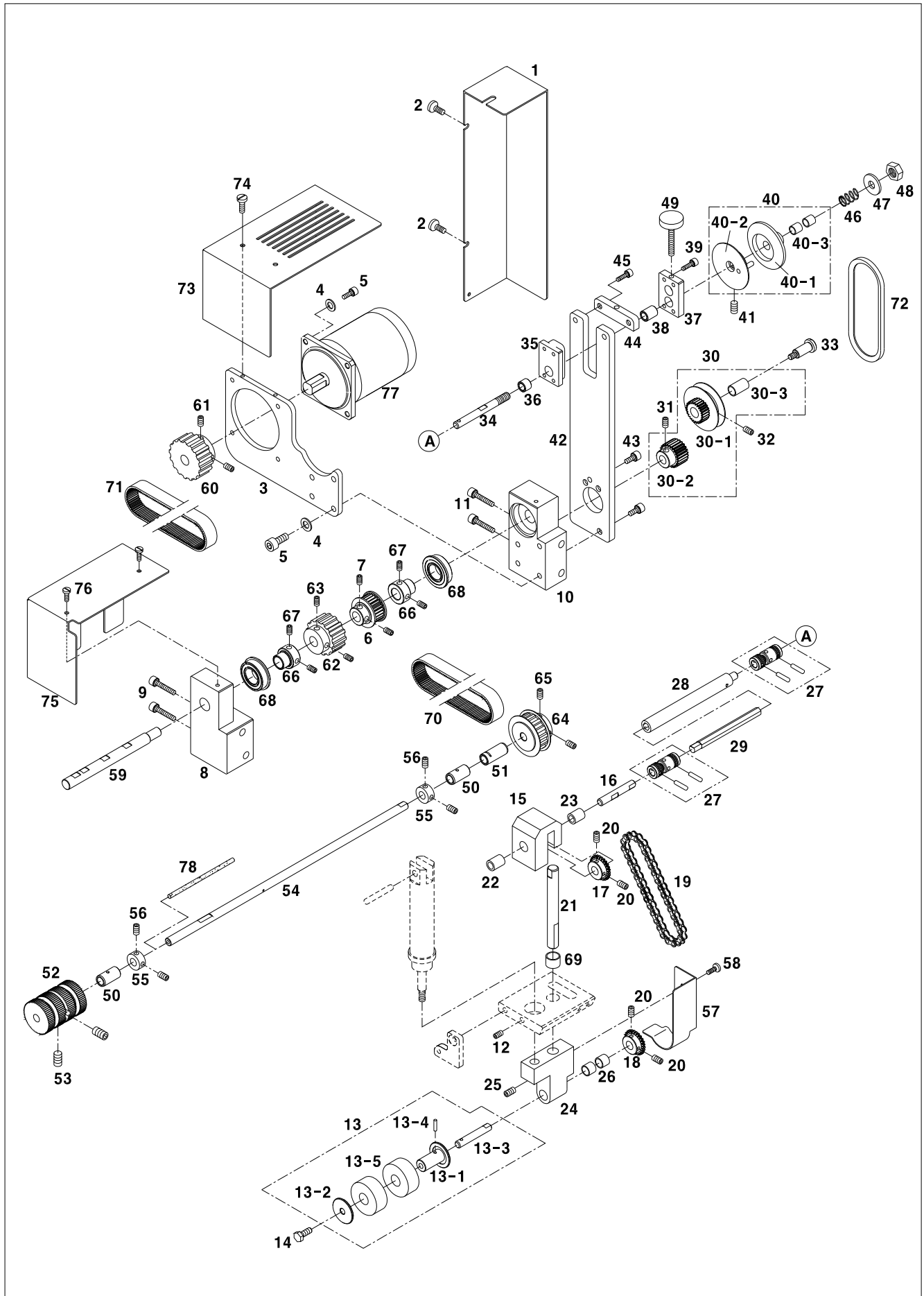


Ref. No.	Parts No.	Note	Name of Parts	품명	Q'ty	Assembly No.
G-1	CST-JA002000		Oil Pan	오일 팬	1	
G-2	PSC-AC005300		Screw(M8×P1.25, L=20)	오일 팬 고정나사(M8×P1.25, L=20)	4	
G-3	CST-FC000300		Oil Pan Gasket	오일 팬 가스켓	1	
G-4	ALB-PS001900		Oil Lubricant Pipe Ass'y	오일 급유 파이프(조)	1Set	
G-4-1	CLB-JP002700		Oil Pipe Nipple	오일 파이프 니플	2	
G-4-2	CLB-BG003200		Oil Pipe Holder	오일 파이프 잡이	1	
G-4-3	CLB-JF001800		Oil Lubricant Pipe	오일 급유 파이프	1	
G-5	DSC-BF005400		Screw(M4×P0.7 L=7.8)	오일 급유 파이프 고정나사(M4×P0.7 L=7.8)	1	
G-6	ALB-PS002000		Oil Suction Pipe Lower Ass'y	오일 환류 파이프 하(조)	1Set	
G-6-1	CLB-JF001900		Oil Suction Pipe Lower	오일 환류 파이프 하	1	
G-6-2	CLB-BG003200		Oil Pipe Holder	오일 파이프잡이	1	
G-7	DSC-BF005400		Screw(M4×P0.7 L=7.8)	오일 환류 파이프 하 고정나사(M4×P0.7 L=7.8)	1	
G-8	CLB-BB001600		Oil Filter Bushing	오일받이 브라켓	1	
G-9	PSC-AC011000		Screw(M4×P0.7 L=6)	오일받이 브라켓 고정나사(M4×P0.7 L=6)	2	
G-10	CLB-JF001000		Oil Suction Pipe Upper	오일 환류 파이프 상	1	
G-11	ALB-PS001200		Oil Pump Ass'y	오일 펌프(조)	1Set	
G-12	PSC-AC003200		Screw	오일 펌프 브라켓 체결나사	2	
G-13	DGR-AH000201		Oil Pump Driving Worm Gear	오일 펌프 구동 웜기어	1	
G-14	PSC-CB000200		Screw	오일 펌프 구동 웜기어 체결나사	2	
G-15	CLB-JP000900		Oil Hose Joint A	오일 호스 조인트A	1	
G-16	CLB-JP000200		Oil Hose Joint B	오일 호스 조인트B	4	
G-17	DSC-BF011700		Screw	오일 호스 연결나사	4	
G-18	CLB-JP001001		Nipple	하측 급유 니플	1	
G-19	DPK-CA002100		Oil Pipe Holder	오일 파이프잡이 고무	1	
G-20	DSC-FG000601		Upper Shaft Oil Pipe	상축 오일 파이프	1	
G-21	PSN-AA000600		Upper Shaft Oil Pipe Nut	상축 오일 파이프 너트	1	
G-22	RI-000008-00		Upper Shaft Oil Pipe O Ring	상축 오일 파이프 O링	1	
G-23	DBS-DA012801		Upper Shaft Oil Bushing	상축 오일 붓싱	1	
G-24	CLB-JM000300		Oil Filter	오일 필터	1	
G-25	DSC-HB001900		Oil Filter Bushing	오일 필터 붓싱	1	
G-26	PPK-BA001400		Oil Filter O Ring	오일 필터 O링	1	
G-27	CLB-LA000300		Oil Filter Cover	오일 필터 커버	1	
G-28	DSC-BF005400		Oil Filter Cover Screw	오일 필터 커버 체결나사	3	
G-29	CLB-JN000400		Oil Gauge	오일 게이지	1	
G-30	CLB-BH001200		Oil Hose Holder(M)	오일 호스잡이(중)	13	
G-31	CLB-JG000300		Oil Hose(Ø3)	오일 호스(Ø3)	-	
G-32	CLB-JG000200		Oil Hose(Ø5)	오일 호스(Ø5)	-	
G-33	CLB-JL005300		Felt	오일 환류 파이프(하) 헬트	1	
G-34	CLB-JL008700		Arm Felt	암 헬트	1	
G-35	DSC-BJ003400		Screw	오일 배출구 나사	1	
G-36	CST-FB000700		Rubber Ring	오일 배출구 고무링	1	
G-37	CLB-JH000600		Oil Terminal	오일 터미널	1	
G-38	CLB-JD001000		Oil Wick	유심(직경3)	-	
G-39	DTC-AH001000		Oil Hose Holder	오일 환류 파이프 상 잡이	1	
G-40	DSC-BF005400		Oil Hose Holder Screw	오일 환류 파이프 상 잡이 고정나사	1	



# Puller Mechanism

## 풀러 관계



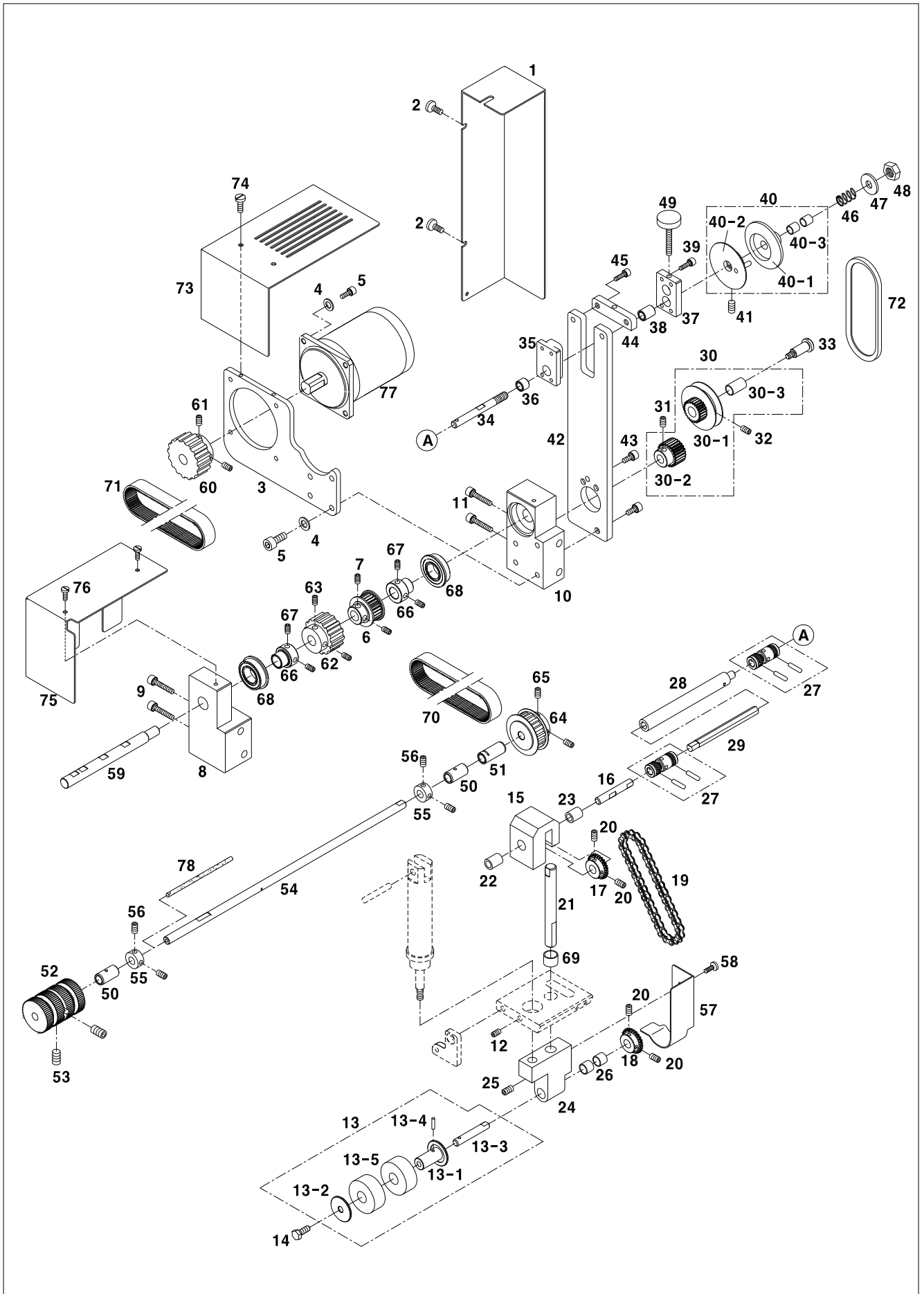


Ref. No.	Parts No.	Note	Name of Parts	품 명	Q'ty	Assembly No.
H-1	CPU-LA000100		Puller(Upper) Driving Cover	풀러(상) 구동커버	1	
H-2	PSC-AC001800		Screw(M4×P0.7 L=8)	풀러(상) 구동커버 고정나사(M4×P0.7 L=8)	2	
H-3	CPU-BB000100		Bracket for PulleyStep Motor	풀러 모터 고정 브라켓	1	
H-4	PWS-CA000600		Washer	풀러 모터 고정 브라켓 와셔(호칭경6)	4	
H-5	PSC-AC003400		Screw(M6×P1.0 L=20)	풀러 모터 고정 브라켓 고정나사(M6×P1.0 L=20)	4	
H-6	DPL-BA001600		Driving Pulley for Step Motor	풀러 구동 타이밍 풀리	1	
H-7	PSC-CB000700		Screw(M6×P1.0 L=6)	풀러 구동 타이밍 풀리 고정나사(M6×P1.0 L=6)	2	
H-8	CPU-BB000200		Puller Driving Supporter (R)	풀러 구동 지지대(우)	1	
H-9	PSC-AC022800		Screw(M8×P1.25 L=55)	풀러 구동 지지대(우) 고정나사(M8×P1.25 L=55)	2	
H-10	CPU-BB000300		Puller Driving Supporter (L)	풀러 구동 지지대(좌)	1	
H-11	PSC-AC022800		Screw(M8×P1.25 L=55)	풀러 구동 지지대(우) 고정나사(M8×P1.25 L=55)	2	
H-12	PSC-CB001500		Scrw(M6×P1.0 L=8)	풀러 피스톤 고정나사(M6×P1.0 L=8)	1	
H-13	APU-PS000300		Puller Ass'y	풀러(조)	1Set	
H-13-1	CPU-BF000100		Puller Supporter A	풀러 지지대 A	1	
H-13-2	CPU-BF000200		Puller Supporter B	풀러 지지대 B	1	
H-13-3	CPU-KC000400		Puller Shaft	풀러 축	1	
H-13-4	DPN-AF000300		Spring Pin	풀러 축 스프링 핀(호칭경3 L=14)	1	
H-13-5	CPU-CL000100		Puller	풀러	2	
H-14	SC-000770-00		Screw(M6×P1.0 L=16)	풀러 고정 육각보울트(M6×P1.0 L=16)	1	
H-15	CPU-BB000700		Body(U) for Puller A'ssy	풀러(조) 지지몸체(상)	1	
H-16	CPU-KC000300		Body(U) Shaft for Puller A'ssy	풀러(조) 지지몸체(상) 축	1	
H-17	DSK-AA000100		Sprocket A	풀러 구동 스프로킷A	1	
H-18	DSK-AA000200		Sprocket B	풀러 구동 스프로킷B	1	
H-19	DCA-AA000100		Chain	풀러 구동 연결 체인	1	
H-20	PSC-CB002900		Screw(M4×P0.7 L=4)	스프로킷 고정나사(M4×P0.7 L=4)	4	
H-21	CPU-KC000200		Connecting Shaft	풀러 지지몸체 연결 축	1	
H-22	DBS-DA021400		Bushing A for Puller A'ssy Body(U)	풀러(조) 지지몸체(상) 축 부싱A	1	
H-23	DBS-DA021500		Bushing B for Puller A'ssy Body(U)	풀러(조) 지지몸체(상) 축 부싱B	1	
H-24	CPU-BB000800		Body(L) for Pulley A'ssy	풀러(조) 지지몸체(하)	1	
H-25	PSC-CB001500		Screw(M6×P1.0 L=8)	풀러(조) 지지몸체(하) 나사(M6×P1.0 L=8)	1	
H-26	DBS-DA021600		Bushing for Pulley A'ssy Body(L)	풀러(조) 지지몸체(하) 부싱	2	
H-27	PCR-BB000100		Universal Joint	유니버설 조인트	2	
H-28	CPU-CR000100		Hexagon Hollow Pipe	유니버설 조인트 육각중공관	1	
H-29	CPU-CR000200		Hexagon Post	유니버설 조인트 육각봉	1	
H-30	APU-PS000200		Gear Ass'y	기어(조)	1set	
H-30-1	CPU-CP000300		Fixing Pulley	변환 고정 풀리	1	
H-30-2	DGR-AA005800		Driving Gear for Puller	상풀러 구동 기어	1	
H-30-3	PBS-BA000100		Bush	변환 고정 풀리DU 부시	1	
H-31	PSC-CB003000		Screw(M6×P1.0 L=6)	상풀러 구동 기어 고정나사(M6×P1.0 L=6)	2	
H-32	DSC-CB001200		Screw(M4×P0.7 L=6)	변환 고정 풀리 고정보조나사(M4×P0.7 L=6)	1	
H-33	DSC-FA026700		Screw	변환 고정 풀리 고정나사	1	
H-34	CPU-KC000500		Shaft for Sliding Pulley	변환고정풀리 축	1	
H-35	CPU-BB000500		Bracket A for Sliding Pulley	상풀리 변환 브라켓 A	1	
H-36	DBS-DA021700		Bracket A Bushing for Sliding Pulley	상풀리 변환 브라켓 A 부싱	1	
H-37	CPU-BB000600		Bracket B for Sliding Pulley	상풀리 변환 브라켓 B	1	
H-38	DBS-DA021800		Bracket B Bushing for Sliding Pulley	상풀리 변환 브라켓 B 부싱	1	
H-39	PSC-AC003500		Screw(M4×P0.7 L=12)	상풀리 변환 브라켓 결합나사(M4×P0.7 L=12)	4	
H-40	APU-PS000100		Sliding Pulley A'ssy	변환 풀리(조)	1set	
H-40-1	CPU-CP000200		Sliding Pulley A	변환 풀리 A	1	
H-40-2	CPU-CP000100		Sliding Pulley B	변환 풀리 B	1	
H-40-3	DBS-BA000100		Bush	변환 풀리(조)DU 부시	2	
H-41	DSC-CB000700		Screw(M5×P0.8 L=5)	변환 풀리 B 고정나사(M5×P0.8 L=5)	1	
H-42	CPU-BB000400		Upper Pulley Supper Bracket Plate	상풀리 변환 브라켓 지지판	1	
H-43	PSC-AC010800		Screw(M6×P1.0 L=10)	상풀리 변환 브라켓 지지판 고정나사(M6×P1.0 L=10)	3	
H-44	CPU-BK000100		Stopper Plate for Sliding Pulley Bracket	상풀리 변환 브라켓 스톱퍼판	1	
H-45	PSC-AC010800		Screw(M6×P1.0 L=10)	상풀리 변환 브라켓 스톱퍼판 고정나사(M6×P1.0 L=10)	2	
H-46	DSP-AA019400		Presser Spring for Sliding Pulley	변환 풀리 압력 스프링	1	



# Puller Mechanism

## 풀러 관계

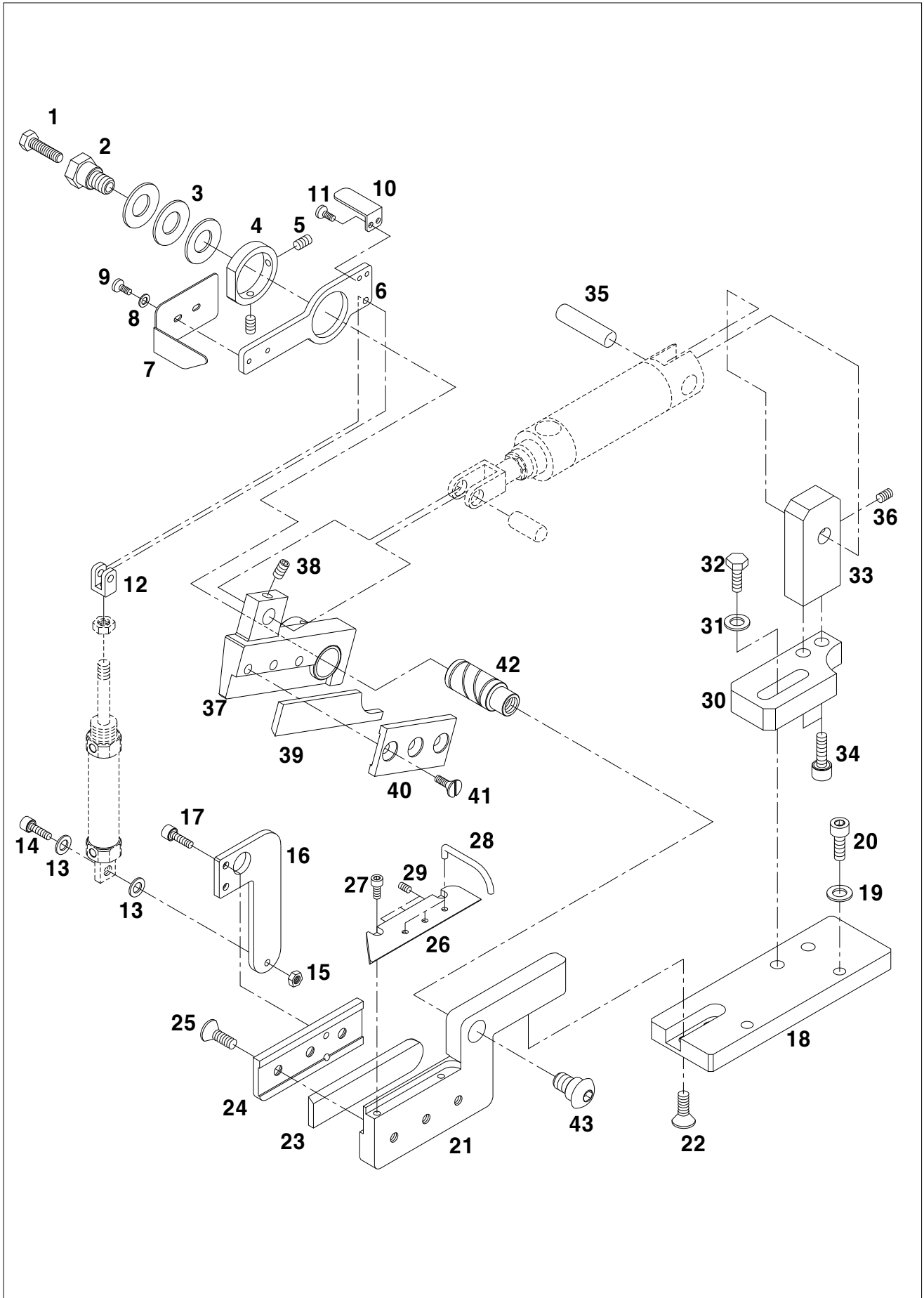




Ref. No.	Parts No.	Note	Name of Parts	품 명	Q'ty	Assembly No.
H-47	DWS-AA025900		Washer	번환 고정 폴리 축 와셔	1	
H-48	PSN-AA000500		Screw(M8×P1.25)	번환 폴리 압력 조정너트(M8×P1.25)	1	
H-49	SC-000771-00		Knob	번환 폴리 노브(M5, L=33)	1	
H-50	DBS-DA043400		Mid Bushing for Wheel Feed Dog Shaft	휠톱니 축 중붓싱	2	
H-51	DBS-DA043500		Rear Bushing for Wheel Feed Dog Shaft	휠톱니 축 후붓싱	1	
H-52	CPU-GB000100		Wheel Feed Dog	휠톱니	1	
H-53	PSC-CB001500		Screw(M6×P1.0 L=8)	휠톱니 고정나사(M6×P1.0 L=8)	2	
H-54	CPU-KC000100		Toothed wheel of Shaft	휠톱니 축	1	
H-55	DCL-AA014000		Collar	휠톱니 축 카라	2	
H-56	DSC-CB000700		Screw(M5×P0.8 L=5)	휠톱니 축 카라 고정나사(M5×P0.8 L=5)	4	
H-57	CPU-LA000400		Cover for Puller	풀러 커버	1	
H-58	DSC-BF005400		Screw(M4×P0.7 L=7.8)	풀러 커버 고정나사(M4×P0.7 L=7.8)	2	
H-59	CPU-KF000100		Toothed wheel of DrivingShaft	휠톱니 구동축	1	
H-60	DPL-BA001500		Puller For Timing Pulley	풀러 종동 타이밍 폴리	1	
H-61	PSC-CB001500		Screw(M6×P1.0,L=8)	풀러 종동 타이밍 폴리 고정나사(M6×P1.0, L=8)	2	
H-62	DPL-BA001700		Toothed wheel of Driving Pulley	휠톱니 구동 타이밍 폴리	1	
H-63	PSC-CB001500		Screw(M6×P1.0,L=8)	휠톱니 구동 타이밍 폴리 고정나사(M6×P1.0, L=8)	2	
H-64	DPL-BA001800		Toothed wheel of Timing Pulley	휠톱니 타이밍 폴리	1	
H-65	PSC-CB001500		Screw(M6×P1.0,L=8)	휠톱니 타이밍 폴리 고정나사(M6×P1.0,L=8)	2	
H-66	DCL-AB002800		Bearing Bushing for Needle Bar Rock shaft	휠톱니 구동 축 베어링 붓싱	2	
H-67	PSC-CB000700		Screw(M6×P1.0 L=5)	휠톱니 구동 축 베어링 붓싱 고정나사(M6×P1.0 L=5)	4	
H-68	PBR-AA008400		Bearing	휠톱니 구동 축 베어링(6003ZZNR)	2	
H-69	PBS-DA000100		Bush	풀러 지지몸체 연결축 DU 부시	1	
H-70	PBT-BA000900		Belt	휠톱니 구동 벨트	1	
H-71	PBT-BA001000		Timming Belt	풀러 구동 타이밍 벨트	1	
H-72	PBT-AA000200		Belt	풀러(상) 구동 벨트	1	
H-73	CPU-LA000200		Puller Motor Cover	풀러 모터 커버	1	
H-74	PSC-AC004100		Screw(M4×P0.7 L=8)	풀러 모터 커버 고정나사(M4×P0.7 L=8)	4	
H-75	CPU-LA000300		Wheel Feed Dog Driving Cover	휠톱니 구동 커버	1	
H-76	PSC-AC001800		Screw(M4×P0.7 L=8)	휠톱니 구동 커버 고정나사(M4×P0.7 L=8)	2	
H-77	MO-000022-00		Step Motor	스텝 모터	1	
H-78	CLB-JD001200		Oil Wick	유심	1	

# Cutter Mechanism

## 커터관계

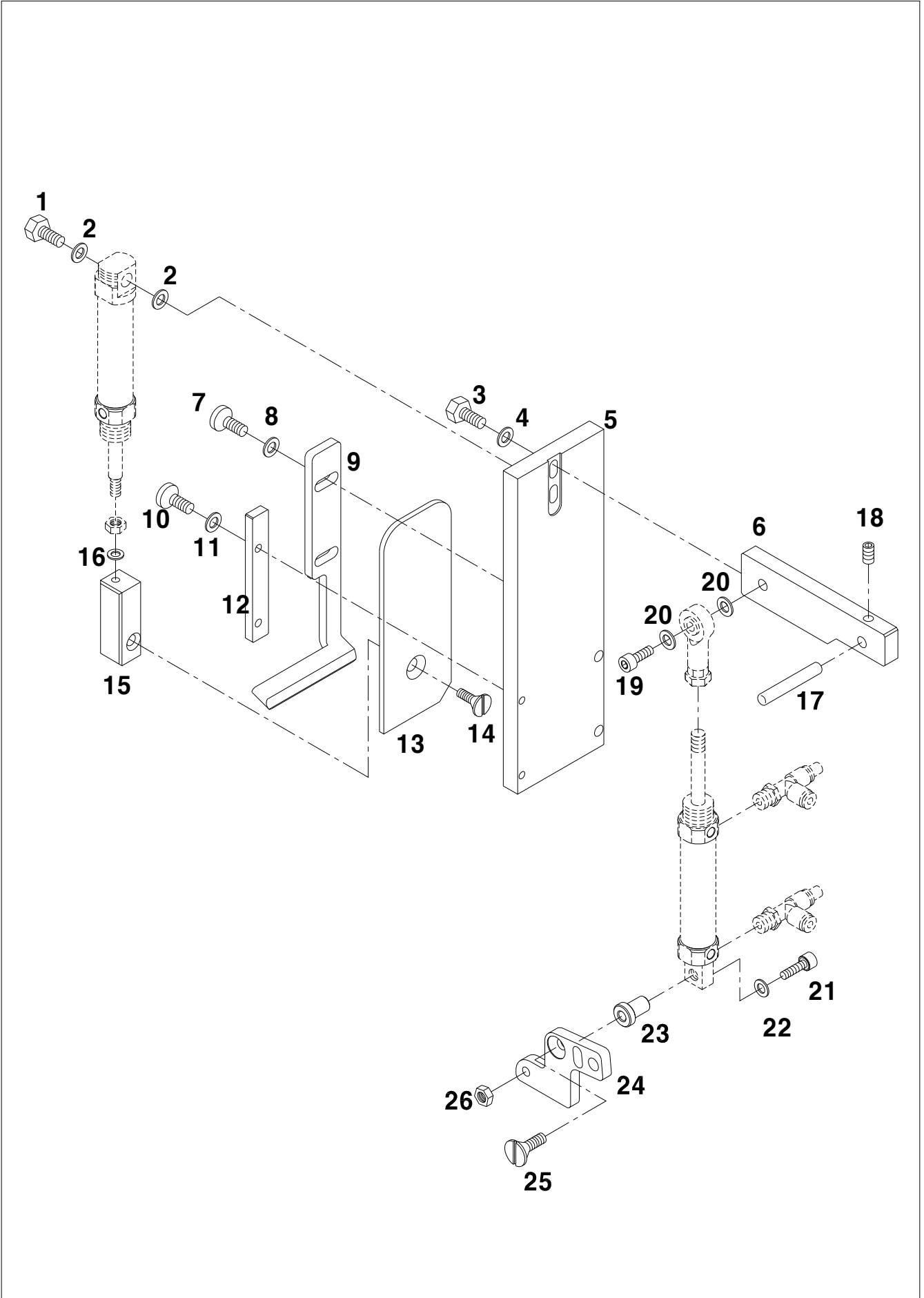


Ref. No.	Parts No.	Note	Name of Parts	품 명	Q'ty	Assembly No.
I-1	PSC-AC014500		Screw(M6×P1.0 L=45)	메스 압력 조정나사(M6×P1.0 L=45)	1	
I-2	DSC-FB003200		Screw	메스 힌지 단나사	1	
I-3	DWS-CB001100		Washer	동메스 압력 와셔	3	
I-4	DCL-AA013900		Collar	안전커버 연결판 카라	1	
I-5	PSC-CB000200		Screw(M4×P0.7 L=4)	안전커버 연결판 카라 고정나사(M4×P0.7 L=4)	2	
I-6	CCT-CM001200		Safety Cover Connecting Plate	안전커버 연결판	1	
I-7	CCT-BJ002500		Knife Safety Cover	메스 안전커버	1	
I-8	PWS-AA002900		Washer	메스 안전커버 연결판 와셔(호칭경3)	2	
I-9	PSC-AC010700		Screw(M3×P0.5 L=6)	메스 안전커버 연결판 고정나사(M3×P0.5 L=6)	2	
I-10	CCT-BJ002400		Safety Cover Sensor Plate	안전커버 센서판	1	
I-11	PSC-AC022400		Screw(M3×P0.5 L=5)	안전커버 센서판 고정나사(M3×P0.5 L=5)	2	
I-12	CCT-BM000300		Connecting Knuckle for Knife Safety Cover	메스 안전커버 실린더 너클	1	
I-13	PWS-AA001800		Washer	메스 안전커버 작동 실린더 와셔(호칭경 4)	2	
I-14	PSC-AC012300		Screw(M4×P0.7 L=20)	메스 안전커버 작동 실린더 고정나사(M4×P0.7 L=20)	1	
I-15	PSN-AA001500		Nut	메스 안전커버 작동 실린더 고정너트(M4)	1	
I-16	CCT-BJ002600		Cylinder Fixing Plate for Safety Cover	안전커버 실린더 고정판	1	
I-17	PSC-AC022400		Screw(M4×P0.7 L=5)	안전커버 실린더 고정판 고정나사(M4×P0.7 L=5)	2	
I-18	CCT-BB003000		Bracket for Cutter Supporter	커터 지지대 브라켓	1	
I-19	PWS-AA004700		Washer	커터 지지대 브라켓 와셔(호칭경8)	2	
I-20	PSC-AC003400		Screw(M6×P1.0 L=20)	커터 지지대 브라켓 고정나사(M6×P1.0 L=20)	2	
I-21	CCT-BB003401		Lower Knife Supporter	고정메스 지지대	1	
I-22	PSC-AH000300		Screw(M6×P1.0 L=10)	고정메스 지지대 접시나사(M6×P1.0 L=10)	2	
I-23	CCT-NB000900		Lower Knife	고정메스	1	
I-24	CCT-BJ002700		Lower Knife Fixing Plate	고정메스 고정판	1	
I-25	PSC-AH000300		Screw(M6×P1.0 L=10)	고정메스 고정판 접시나사(M6×P1.0 L=10)	3	
I-26	CCT-BB003300		Supporter for wheel Feed Dog	휠톱니 가이드 지지대	1	
I-27	PSC-AC001800		Screw(M4×P0.7 L=8)	휠톱니 가이드 지지대 고정나사(M4×P0.7 L=8)	2	
I-28	GP-015119-00		Wheel Feed Dog Guide	휠톱니 가이드	3	
I-29	PSC-CB004400		Screw(M3×P0.5 L=3)	휠톱니 가이드 고정나사(M3×P0.5 L=3)	3	
I-30	CCT-BB003100		Cutter Cylinder Supporter Board	커터 실린더 지지대 받침	1	
I-31	PWS-AA004700		Washer	커터 실린더 지지대 받침 와셔(호칭경8)	2	
I-32	PSC-AA002200		Screw(M8×P1.25 L=27)	커터 실린더 지지대 받침 고정나사(M8×P1.25 L=27)	2	
I-33	CCT-BB003200		Cutter Cylinder Supporter	커터 실린더 지지대	1	
I-34	PSC-AC018700		Screw(M8×P1.25 L=20)	커터 실린더 지지대 나사(M8×P1.25 L=20)	2	
I-35	DPN-AA012800		Fixing Pin for Cutter Cylinder	커터 실린더 고정핀	1	
I-36	PSC-CB001500		Screw(M6×P1.0 L=8)	커터 실린더 고정핀 고정나사(M6×P1.0 L=8)	1	
I-37	CCT-CM001100		Upper Knife Supporter	동메스 지지대	1	
I-38	PSC-CB000200		Screw(M4×P0.7 L=6)	동메스 지지대 연결판 고정나사(M4×P0.7 L=6)	1	
I-39	CCT-NA000500		Upper Knife	동메스	1	
I-40	CCT-BJ002800		Upper Knife Fixing Plate	동메스 고정판	1	
I-41	PSC-AH000300		Screw(M6×P1.0 L=10)	동메스 고정판 접시나사(M6×P1.0 L=10)	3	
I-42	DPN-BC009000		Knife Supporter Pin	메스 지지 핀	1	
I-43	PSC-AG000500		Screw(M10×P1.5 L=20)	메스 압력 조정 트러스나사(M10×P1.5 L=20)	1	

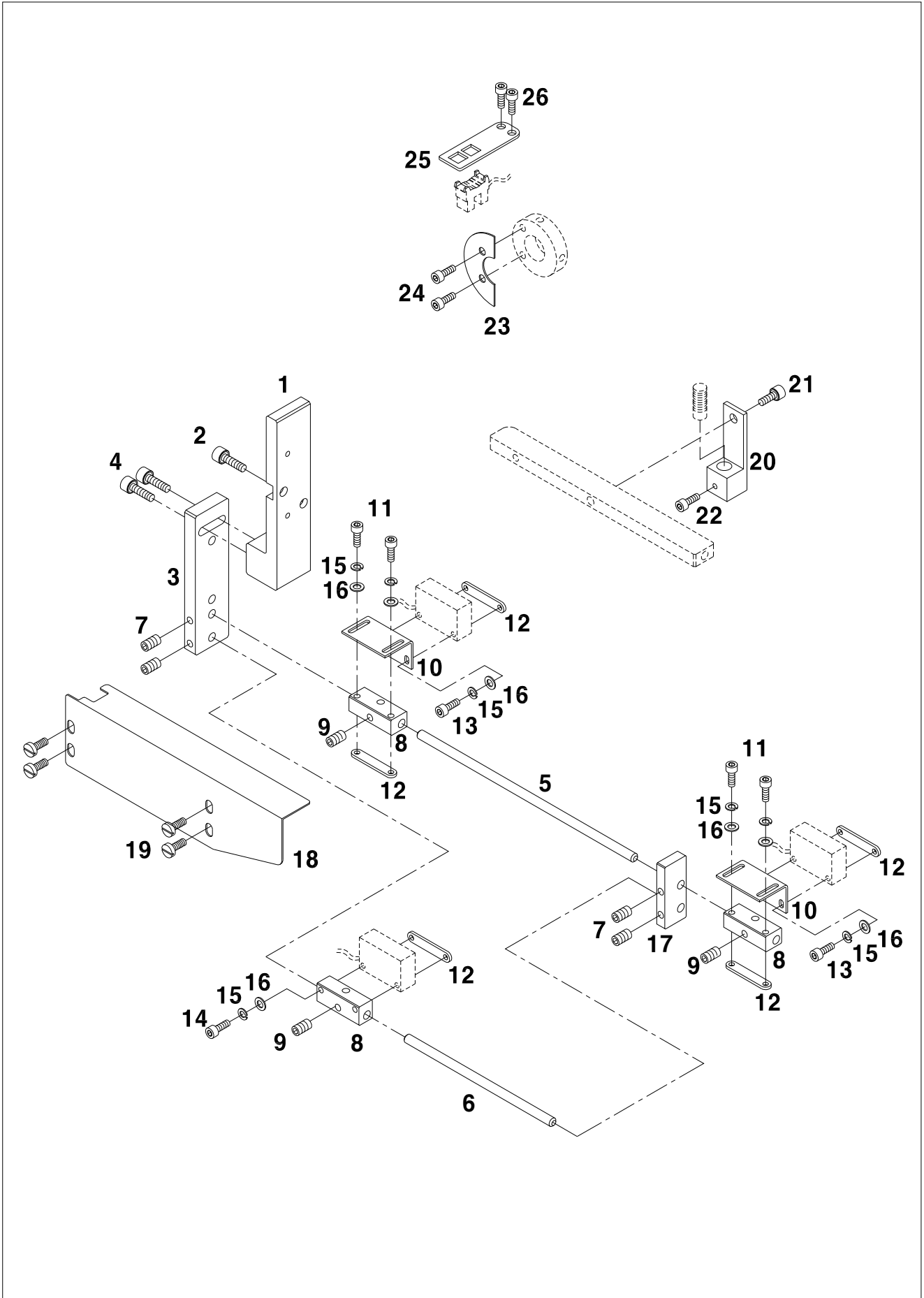
# J

## Grip Mechanism

그립 관계







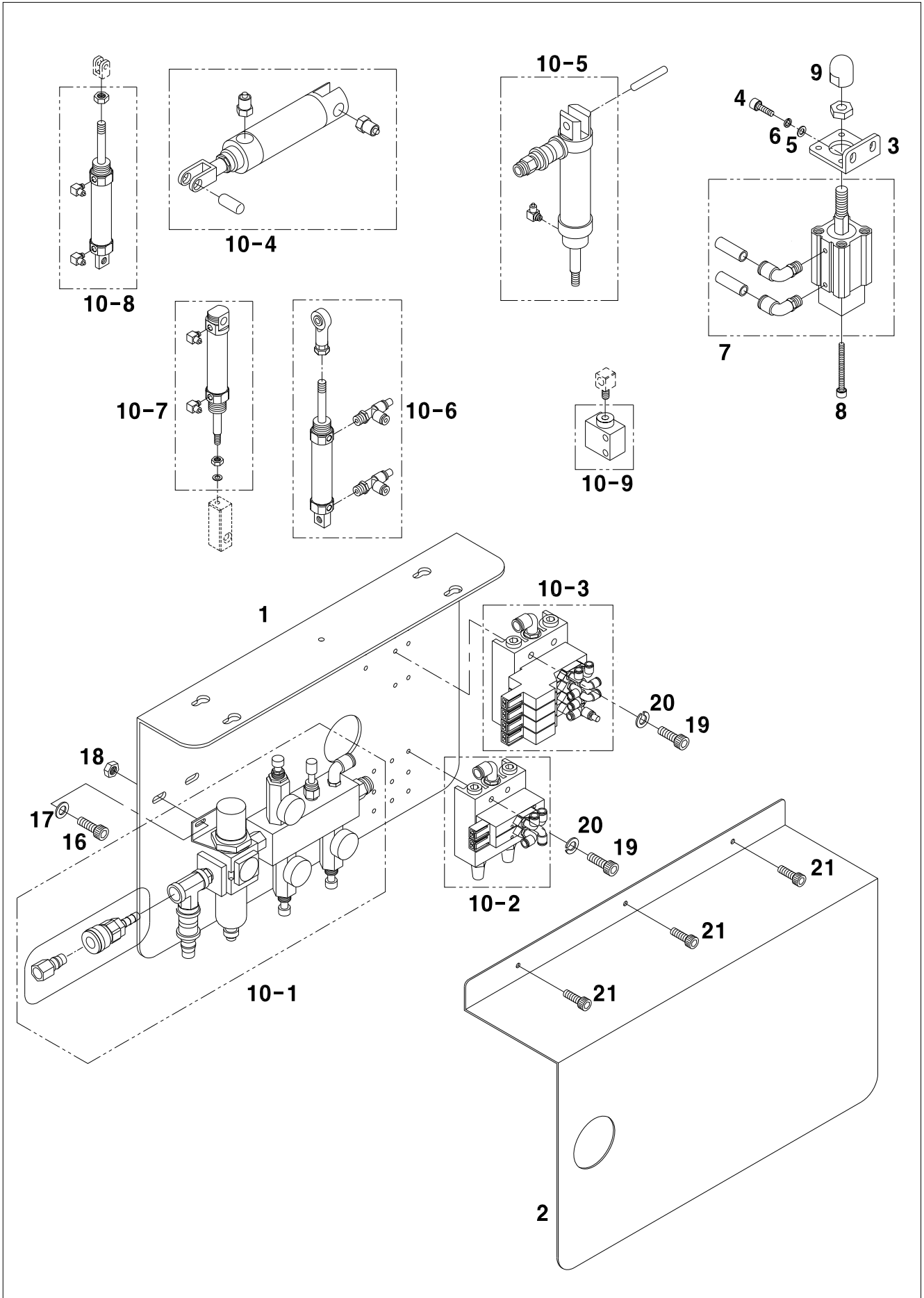


Ref. No.	Parts No.	Note	Name of Parts	품 명	Q'ty	Assembly No.
K-1	CMB-BB014300		Sensor Bracket B	센서 브래킷B	1	
K-2	PSC-AC003300		Screw(M5×P0.8 L=8)	센서 브래킷B 고정나사(M5×P0.8 L=8)	2	
K-3	CMB-BB014400		Fixing Bracket for Sensor Bar(L)	센서 부착봉 고정브라켓(대)	1	
K-4	PSC-AC001200		Screw(M5×P0.8 L=15)	센서 부착봉 고정브라켓(대) 고정나사(M5×P0.8 L=15)	2	
K-5	CMB-KC000100		Sensor Bar (Upper)	센서 부착봉(상)	1	
K-6	CMB-KC000200		Sensor Bar (Lower)	센서 부착봉(하)	1	
K-7	PSC-CB002900		Screw(M4×P0.7 L=4)	센서 부착봉 고정나사(M4×P0.7 L=4)	4	
K-8	CMB-BB014600		Sensor Bracket	센서 부착 브라켓	3	
K-9	PSC-CB000200		Screw(M4×P0.7 L=4)	센서 부착 브라켓 고정나사(M4×P0.7 L=4)	3	
K-10	CMB-BJ010800		Sensor Attachment Plate	센서 부착판	2	
K-11	PSC-AC022900		Screw(M3×P0.5 L=14)	센서 부착판 고정나사(M3×P0.5 L=14)	4	
K-12	CMB-BJ010900		Sensor Fixing Plate	센서 고정판	5	
K-13	PSC-AC016300		Screw A(M3×P0.5 L=15)	포토센서 고정나사A(M3×P0.5 L=15)	4	
K-14	PSC-BA001600		Screw B(M3×P0.5 L=24)	포토센서 고정나사B(M3×P0.5 L=24)	2	
K-15	PWS-CA000100		Spring Washer	포토센서 고정나사 스프링 와셔(호칭경 3)	10	
K-16	PWS-AA001900		Washer	포토센서 고정나사 와셔(호칭경 3)	10	
K-17	CMB-BB014500		Fixing Bracket for Sensor Bar(S)	센서 부착봉 고정 브라켓(소)	1	
K-18	CMB-LB011800		Sensor Cover	센서 커버	1	
K-19	DSC-BB002200		Screw(M4×P0.8 L=6)	센서 커버 고정나사(M4×P0.8 L=6)	4	
K-20	CMB-BB014700		Bracket for Sensor	근접센서 고정브라켓	1	
K-21	PSC-AC003300		Screw(M5×P0.8 L=8)	근접센서 고정브라켓 고정나사(M5×P0.8 L=8)	1	
K-22	PSC-AC022400		Screw(M3×P0.5 L=5)	근접센서 고정나사(M3×P0.5 L=5)	1	
K-23	CMB-BJ010700		Upper Shaft Sensor Plate	상축 센서 판	1	
K-24	PSC-AC011000		Screw(M4×P0.7 L=6)	상축 센서 판 고정나사(M4×P0.7 L=6)	2	
K-25	CMB-BB014200		Bracket for Upper Shaft Sensor	상축 센서 브래킷	1	
K-26	PSC-AC011000		Screw(M4×P0.7 L=6)	상축 센서 브래킷 고정나사(M4×P0.7 L=6)	2	



# Air Control Mechanism

## 공압 관계



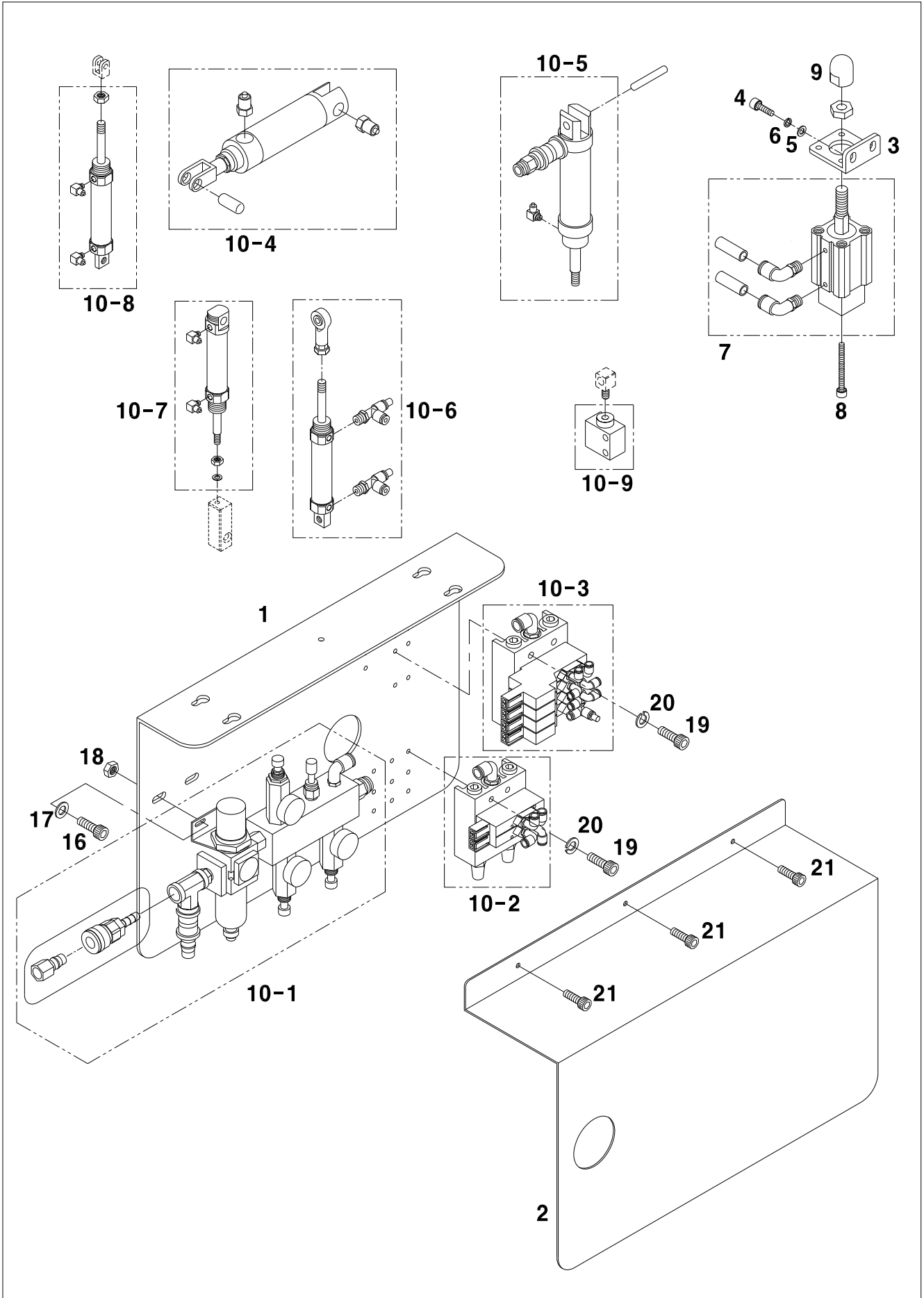


Ref. No.	Parts No.	Note	Name of Parts	품 명	Q'ty	Assembly No.
L-1	CAR-BB000900		Manifolder Bracket	메니폴더 브라켓	1	
L-2	CAR-LB000300		Cover for Manifolder Bracket	메니폴더 브라켓 커버	1	
L-3	CPM-BB003100		Bracket for Knee-lifting Air Cylinder	무릎올림 실린더 브라켓	1	
L-4	PSC-AC001200		Screw(M6xP1.0,L=14)	무릎올림 실린더 브라켓 고정나사(M6xP1.0,L=14)	2	
L-5	PWS-AA002700		Washer	무릎올림 실린더 브라켓 와셔(호칭경6)	2	
L-6	PWS-CA001300		Spring Washer	무릎올림 실린더 브라켓 스프링 와셔(호칭경6)	2	
L-7	APM-PS002500		Knee-lifting Air Cylinder Ass'y	무릎올림 실린더(조)	1set	
L-7-1	PPP-CA002000		Knee-lifting Air Cylinder	무릎올림 실린더	1	
L-7-2	PPP-AA007800		Elbow Union	무릎올림 실린더 엘보 유니언	2	
L-8	DSC-AC001200		Screw(M5xP0.8,L=50)	무릎올림 실린더 고정나사(M5xP0.8, L=50)	4	
L-9	CPM-BM00500		Knuckle for Knee-lifting Air Cylinder	무릎올림 실린더 너클	1	
L-10	ALP-PS000700		SC 8100J Supply Unit Ass'y	SC 8100J 공압(조)	1set	
L-10-1	AAR-PS005000		Main Supply Unit Ass'y	메인공압(조)	1set	
L-10-1-1	PPP-BD000800		Regulator	레귤레이터(AW30-03BCE)	1	
L-10-1-2	PPP-AH000400		Slide Valve (SH-02)	슬라이드밸브	1	
L-10-1-3	PPP-AA000500		Coupling	커플링(CM20-CH20)	2	
L-10-1-4	PPP-AA008100		Nipple	니플(PT1/4-3/8-L)	1	
L-10-1-5	PPP-AA008200		Nipple	니플(PT1/4)	1	
L-10-1-6	PPP-AA008300		Distributor	분배구(PT1/4-08)	1	
L-10-1-7	PPP-AA008400		Reduction Valve	감압밸브(ARJ210-M5G)	3	
L-10-1-8	PPP-AA003100		Nipple	니플(KQ2L04-M5)	3	
L-10-1-9	PPP-AA000300		Nipple	니플(KQ2L06-01S)	1	
L-10-1-10	PPP-AA008500		Nipple	니플(KQ2L06-M5)	1	
L-10-1-11	PPP-AA008600		Nipple	니플(KQ2H08-02S)	1	
L-10-2	AAR-PS005100		Cutter Valve	커터밸브(조)	1set	
L-10-2-1	PPP-BA001700		Solenoid Valve	솔레노이드 밸브(SY7120-5LZ-02)	2	
L-10-2-2	PPP-BB001700		Manifold Block	메니폴드 블록(SS5Y7-20-02)	1	
L-10-2-3	PPP-AA008700		Nipple	니플(KQ2L08-02S)	3	
L-10-2-4	PPP-AA008800		Nipple	니플(KQ2U06-02S)	2	
L-10-2-5	PPP-BC000600		Silencer	소음기(ASS-02)	2	
L-10-2-6	GP-024892-00		Fitting	핏팅 (KQ2u06-04)	2	
L-10-3	AAR-PS004900		Puller Valve	풀러밸브(조)	1set	
L-10-3-1	PPP-BA000700		Solenoid Valve	솔레노이드 밸브(SY3120-5LE-M5)	4	
L-10-3-2	PPP-BB001600		Manifold Block	메니폴드 블록(SS5Y3-20-05)	1	
L-10-3-3	PPP-AA000200		Nipple	니플(M-5H-4)	3	
L-10-3-4	PPP-AB001100		Speed Controller	스피드 컨트롤러(AS1211F-04-M5)	1	
L-10-3-5	DSC-AA002100		Plug	프러그(M-5P)	4	
L-10-3-6	PPP-AA000300		Nipple	니플(KQ2L06-01S)	1	
L-10-3-7	PPP-BC000100		Silencer	소음기(ASS-01)	2	
L-10-4	ACT-PS000300		Cutter Cylinder Ass'y	커터 실린더(조)	1set	
L-10-4-1	PPP-CA007800		Cylinder	커터 에어실린더(CM2D40-40-XA0)	1	
L-10-4-2	PPP-AA007700		Nipple	니플(LQ2L08-01S)	2	
L-10-5	APU-PS000400		Puller Cylinder Ass'y	풀러 실린더(조)	1set	
L-10-5-1	PPP-CA008000		Puller Cylinder	풀러 에어실린더(CM2E25-25-XA)	1	
L-10-5-2	PPP-AA002300		Nipple	니플(KQ2L04-01S)	1	
L-10-5-3	PPP-AA007900		Nipple	니플(PT1/8-1/8)	1	
L-10-5-4	PPP-AH000300		Slide Valve	슬라이드 밸브(SH-01)	1	
L-10-6	AGP-PS000100		Before and Behind Grip Cylinder Ass'y	전후 그립 실린더(조)	1set	
L-10-6-1	PPP-CA008100		Grip Cylinder	그립 에어 실린더(대)(CJ2D16-30-XA0)	1	
L-10-6-2	PPP-AB000100		Speed Controller	스피드 컨트롤러(AS1201F-04-M5)	2	
L-10-6-3	PPP-AA008000		Fitting	핏팅 CRE-M6-100	1	
L-10-7	AGP-PS000200		Top and Bottom Grip Cylinder Ass'y	상하 그립 실린더(조)	1set	
L-10-7-1	PPP-CA008200		Grip Cylinder	그립 에어 실린더(소)(CJ2D10-40-XA0)	1	
L-10-7-2	PPP-AA003100		Nipple	니플(KQ2L04-M5)	2	
L-10-7-3	PPP-AA001300		Nipple	니플(KQ2U04-00)	2	
L-10-8	ACT-PS000400		Safety Cover Cylinder Ass'y	안전커버 실린더(조)	1set	
L-10-8-1	PPP-CA008300		Cylinder	안전판 에어실린더(CJ2D10-15)	1	



# Air Control Mechanism

## 공압 관계

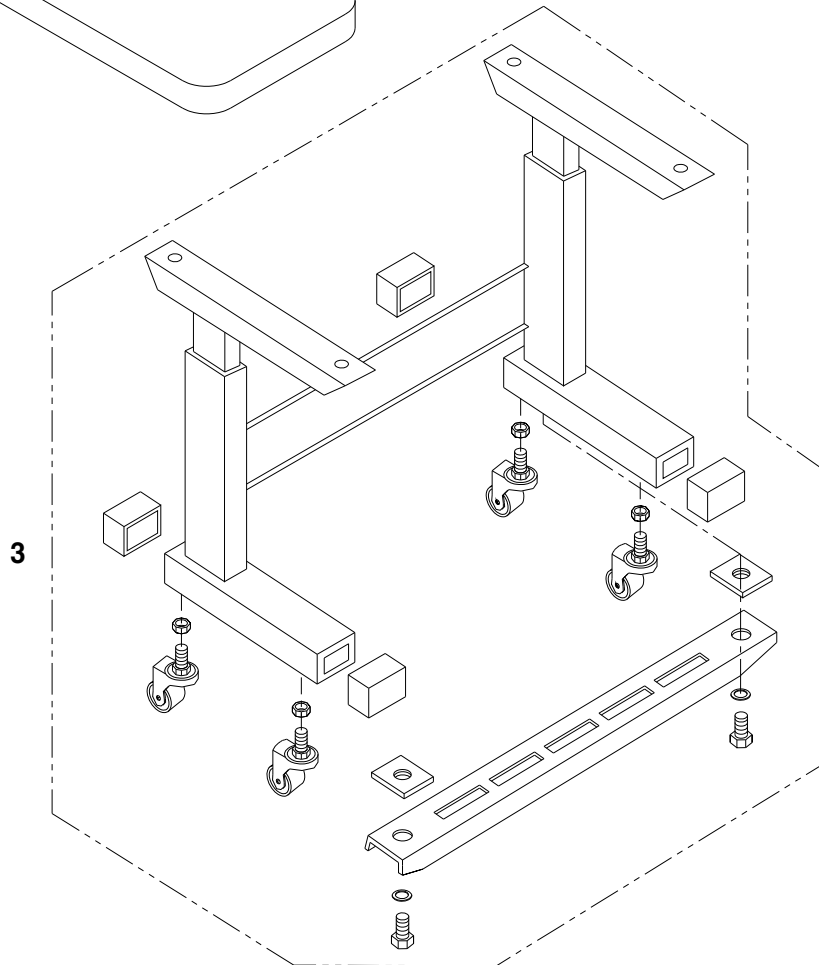
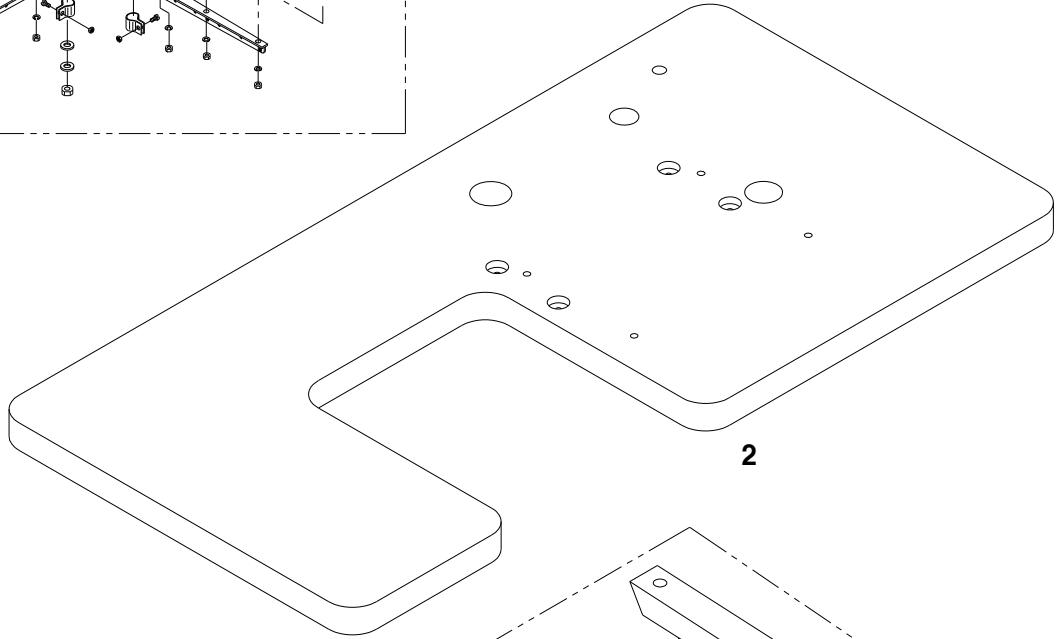
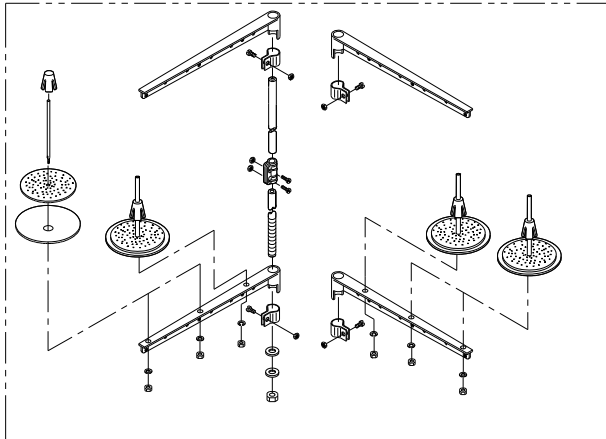




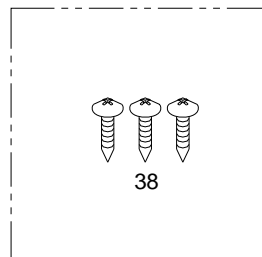
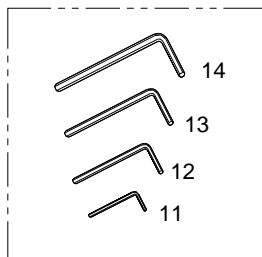
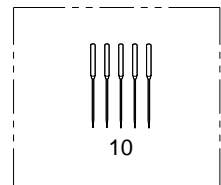
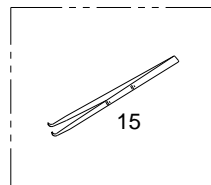
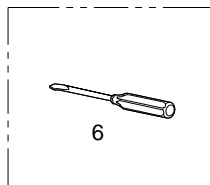
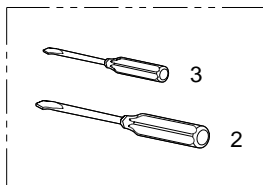
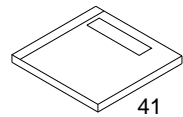
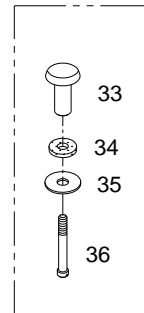
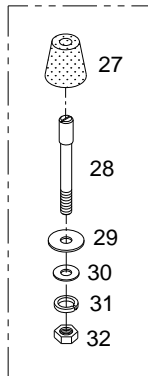
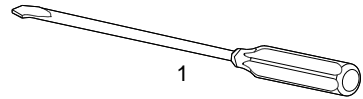
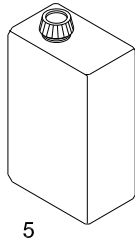
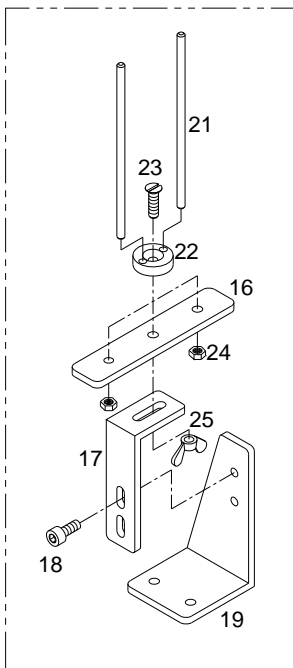
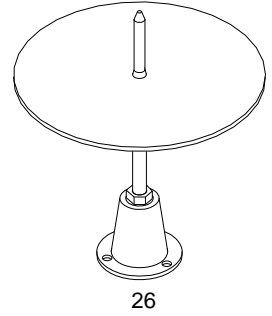
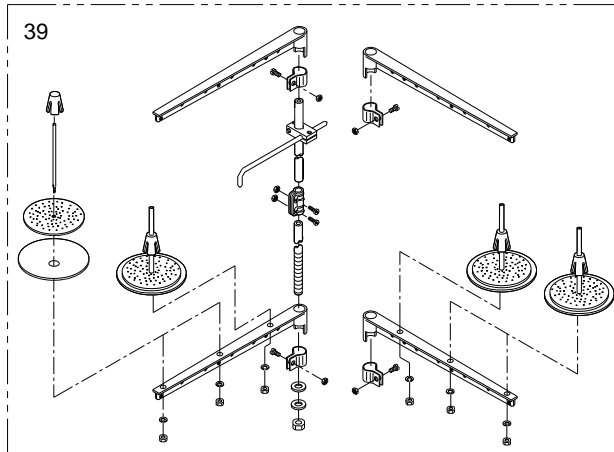
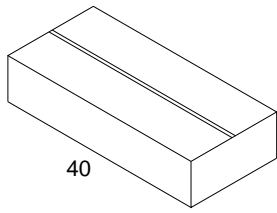
# M

## Table, Thread Stand Mechanism

테이블 및 실패꽃이 관계







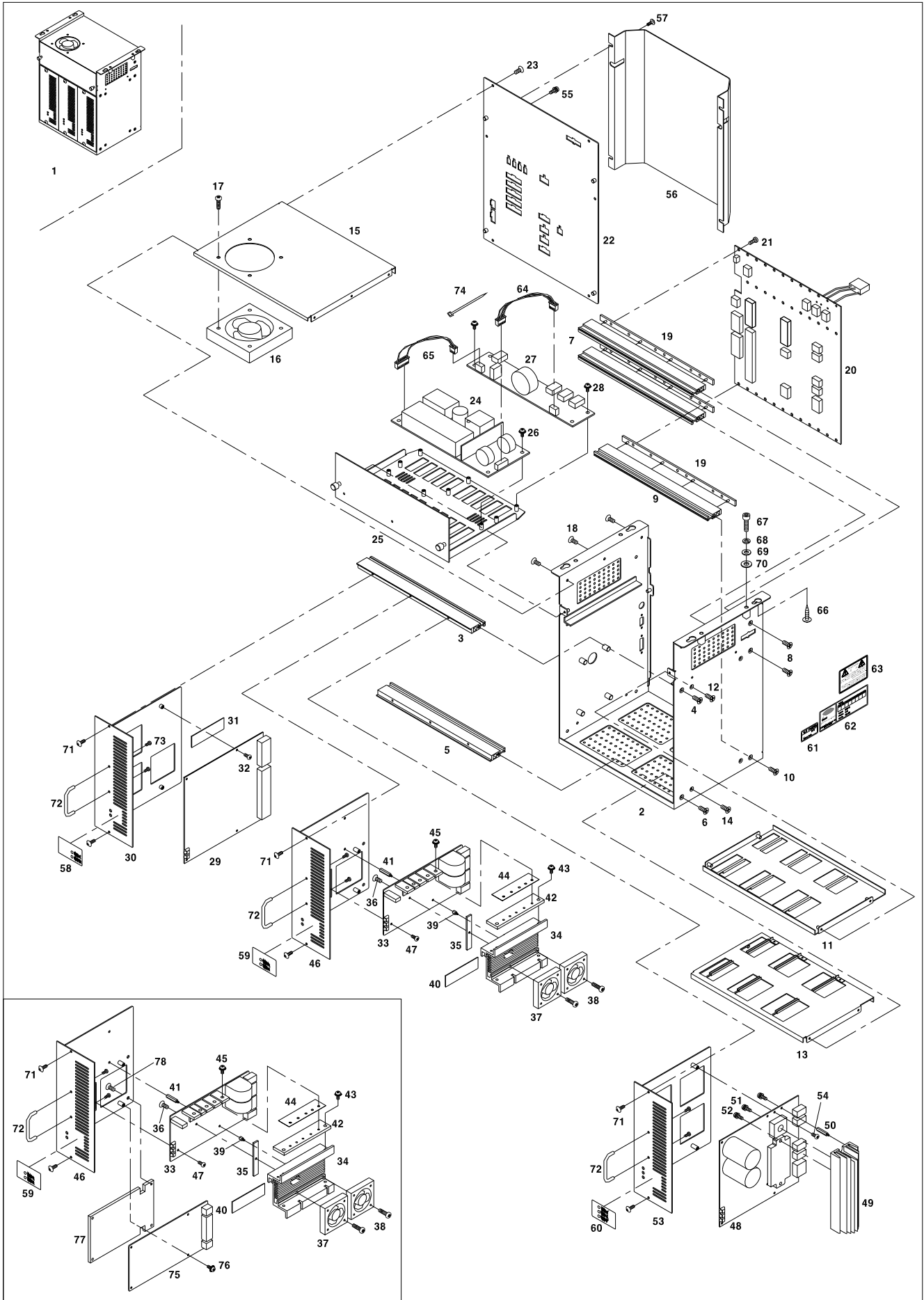






# Control Box Mechanism

## 컨트롤 박스 관계



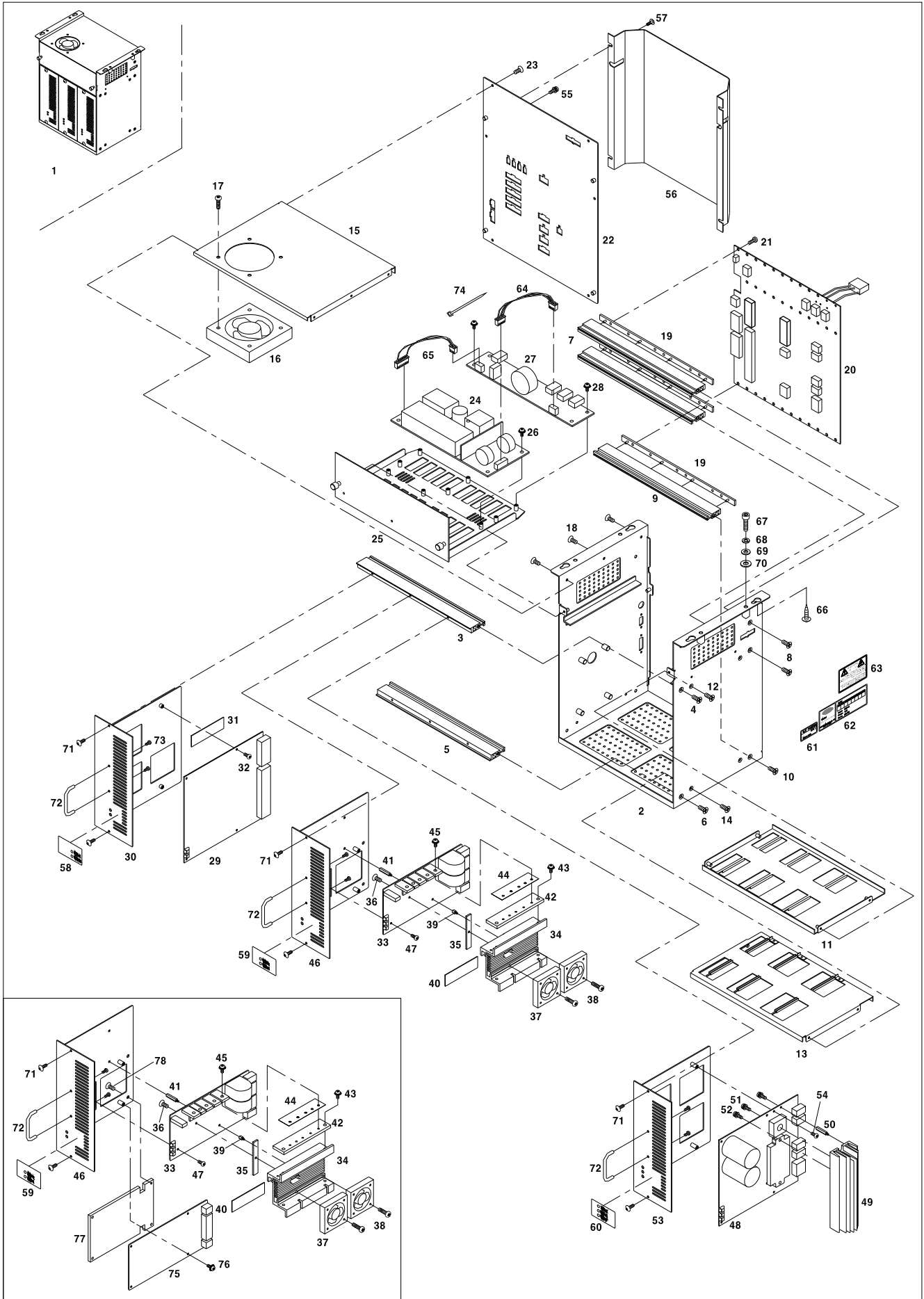


Ref. No.	Parts No.	Note	Name of Parts	품 명	Q'ty	Applied Period
O-1	SSWB-0000004		Control Box Ass'y	콘트롤박스(조)	1	
O-2	GP-021265-00		Box Body	박스바디	1	
O-3	GP-008671-00		Front Profile Upper	전면부 프로파일-상	1	
O-4	10-016S-CPT1		Screw(M4×L12)	전면부 프로파일-상 고정나사(M4×L12)	2	
O-5	GP-008672-00		Front Profile Lower	전면부 프로파일-하	1	
O-6	10-016S-CPT1		Screw(M4×L12)	전면부 프로파일-하 고정나사(M4×L12)	2	
O-7	GP-008673-00		Rear Profile Upper	후면부 프로파일-상	2	
O-8	10-016S-CPT1		Screw(M4×L12)	후면부 프로파일-상 고정나사(M4×L12)	4	
O-9	GP-008674-00		Rear Profile Lower	후면부 프로파일-하	1	
O-10	10-016S-CPT1		Screw(M4×L12)	후면부 프로파일-하 고정나사(M4×L12)	2	
O-11	GP-008666-01		Upper Frame	가로지지대-상	1	
O-12	10-004M-SW68		Screw(M3×L5)	가로지지대-상 고정나사(M3×L5)	4	
O-13	GP-008663-01		Lower Frame	가로지지대-하	1	
O-14	10-004M-SW68		Screw(M3×L5)	가로지지대-하 고정나사(M3×L5)	4	
O-15	GP-008662-04		Upper Cover	상면커버	1	Jna.18.13
O-16	EP-000040-00		Control Box Fan	콘트롤박스 Fan	1	
O-17	SC-000656-00		Screw(M5×L10)	콘트롤박스 Fan 고정나사(M5×L10)	4	
O-18	10-004M-SW68		Screw(M3×L5)	상면커버 고정나사(M3×L5)	6	
O-19	GP-008667-00		Insulation Plate	절연 플레이트	3	
O-20	BD-000516-00		Backplane Board	백플레인 보드	1	
O-21	10-020M-SW66		Screw(M3×L12)	Backplane Board 고정나사 (Set)(M3×L12)	18	
O-22	GP-021266-00		Rear Cover	후면커버	1	
O-23	10-004M-SW68		Screw(M3×L5)	후면커버 고정나사(M3×L5)	6	
O-24	EP-000039-00		SMPS	SMPS	1	
O-25	GP-008701-01		SMPS Bracket	SMPS 브라켓	1	
O-26	10-002S-SW66		Screw(M3×L8)	SMPS 고정나사(Set)(M3×L8)	5	
O-27	BD-000203-00		DDC Board	DDC 보드	1	
O-28	10-002S-SW66		Screw(M3×L8)	DDC 보드 고정나사(Set)(M3×L8)	6	
O-29	BD-000515-10		Digital Board	디지털 보드	1	Oct.24.11
	BD-000515-07		Digital Board	디지털 보드	1	Nov.01.10
O-30	GP-008668-01		Digital Board Bracket	디지털 보드 브라켓	1	
O-31	GP-007198-00		SMD FET Ragiator Sheet	디지털 보드 SMD FET 방열시트	1	
O-32	10-002S-SW66		Screw(M3×L8)	디지털 보드 고정나사 고정나사(Set)(M3×L8)	4	
O-33	BD-000517-08		Step Board	스텝 보드	1	Nov.01.10
	BD-000517-07		Step Board	스텝 보드	1	Sep.09.10
O-34	GP-006318-00		Step Board Radiator	스텝 보드 방열판	1	
O-35	GP-007197-00		SMD FET Ragiator	SMD FET 방열판	1	
O-36	10-004M-SW68		Screw(M3×L5)	SMD FET 방열판 고정나사 (Set)(M3×L5)	1	
O-37	EP-000041-00		Step Board Fan	스텝보드 Fan	2	
O-38	01-017C-DU33		Screw(M4×L25)	스텝보드 Fan 고정나사(M4×L25)	4	
O-39	GP-010656-00		Step Board Stud(A)	스텝 보드 스테드(A)(3-5-5)	5	
O-40	GP-007198-00		SMD FET Radiator Sheet	스텝보드 SMD FET 방열시트	1	
O-41	08-002M-SW67		Step Board Stud(B)	스텝 보드 스테드(B)(3-5-10)	5	
O-42	GP-007196-00		Step Board FET Radiator	Step Board FET 방열판	1	
O-43	07-004S-SM5S		Screw(M4×L10)	Step Board FET 방열판 고정나사 (Set)(M4×L10)	2	
O-44	GP-007199-00		FET Radiator Sheet A	FET 방열시트 A	1	
O-45	07-005S-SM5S		Screw(M3×L10)	FET 고정나사 (Set)(M3×L10)	6	
O-46	GP-024268-00		Step Board Bracket	스텝 보드 브라켓	1	
O-47	10-004M-SW68		Screw(M3×L5)	스텝 보드 고정나사 (M3×L5)	5	
O-48	BD-000441-00		Main Board	주축보드	1	
O-49	GP-007203-00		Main Board Radiator	주축보드 방열판	1	
O-50	10-012M-PT10		Main Board Stud	주축보드 스테드(3-5-15)	3	
O-51	01-003S-2070		Screw(M4×L16)	브릿지다이오드 고정나사(Set)(M4×L16)	1	
O-52	10-003M-PT10		Screw(M4×L10)	IPM 고정나사(Set)(M4×L10)	2	
O-53	GP-008670-01		Main Board Bracket	주축보드 브라켓	1	
O-54	10-002S-SW66		Screw(M3×L8)	주축보드 고정나사(Set)(M3×L8)	4	
O-55	07-004S-SM5S		Screw(M4×L10)	후면커버 접지나사(Set)(M4×L10)	1	

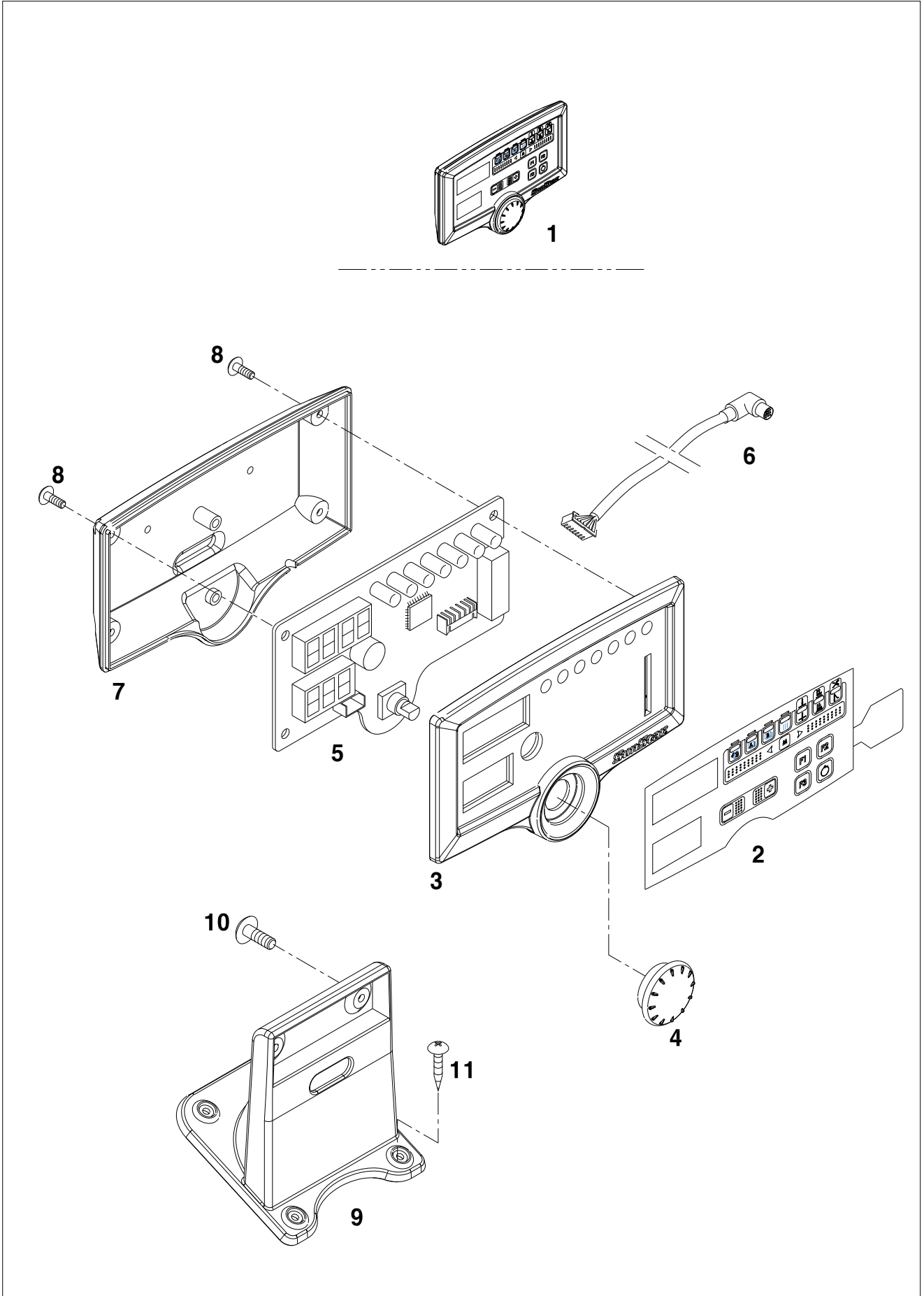


# Control Box Mechanism

## 컨트롤 박스 관계





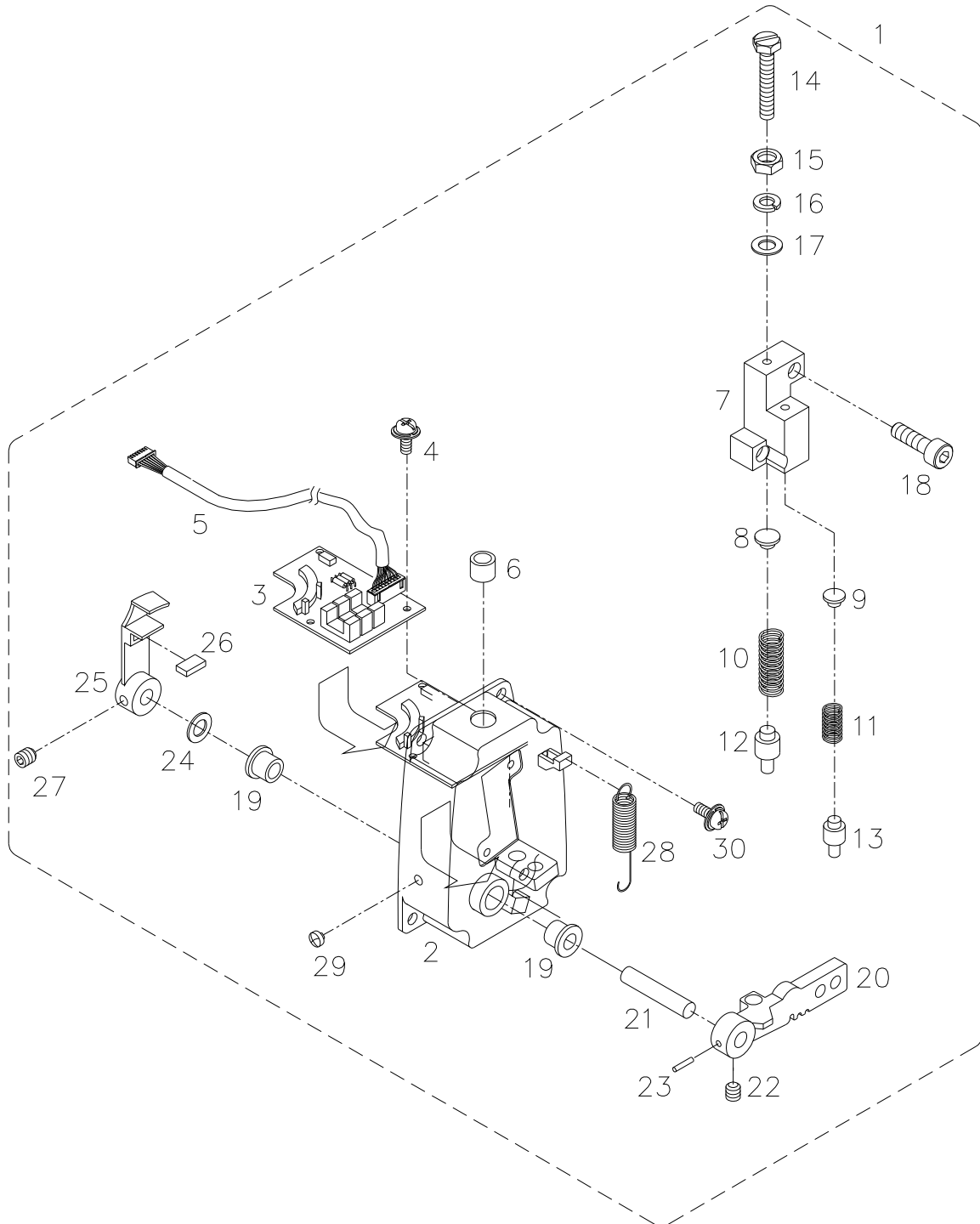




# Q

## Pedal Mechanism

### 페달관계







# Index

Parts No.	Name of Parts	Page	Ref.No.	Parts No.	Name of Parts	Page	Ref.No.	Parts No.	Name of Parts	Page	Ref.No.
01-001M-PT01	Screw(M6×L45)	45	O-67	AAR-PS0050	Main Supply Unit Ass'y	35	L-10-1	CGA-BJ0007	Presser Foot Slider Plate	19	E-1-3
01-001S-NET1	Screw(M3×L6)	45	O-71	AAR-PS0051	Cutter Valve	35	L-10-2	CGA-CD0001	Presser Foot Slider	19	E-1-4
01-003S-2070	Screw(M4×L16)	43	O-51	ABA-PS0001	Tape Stand Ass'y	41	N-26	CGA-GA0201	Needle Plate	17	D-15
01-003S-SW66	Spring Washer(M6)	45	O-68	ACT-PS0003	Cutter Cylinder Ass'y	35	L-10-4	CGA-GC0025	Presser Foot (Left)	19	E-1-5
01-004S-SW66	Washer(M6)	45	O-69	ACT-PS0004	Safety Cover Cylinder Ass'y	35	L-10-8	CGA-GC0026	Presser Foot (Right)	19	E-1-6
01-017C-DU33	Screw(M4×L25)	43	O-38	AGA-PS0016	Presser Foot Ass'y	19	E-1	CGA-GD0007	Needle Holder	17	D-11
03-004S-SM5S	Screw for Pedal Control Lever (M5×L6)	49	Q-22	AGP-PS0001	Before and Behind Grip Cylinder Ass'y	35	L-10-6	CGA-HD0004	Looper	21	F-1-1
03-004S-SM5S	Base Screw for Pedal Magnet&Film (M5×L6)	49	Q-27	AGP-PS0002	Top and Bottom Grip Cylinder Ass'y	35	L-10-7	CGP-BB0001	Connecting Bracket for Grip Base Plate	31	J-6
04-001C-SE50	Screw(ST5×L16)	45	O-66	ALB-PS0012	Oil Pump Ass'y	23	G-11	CGP-BB0002	Bracket for Grip Piston	31	J-24
06-001C-SE50	Screw	45	O-78	ALB-PS0019	Oil Lubricant Pipe Ass'y	23	G-4	CGP-BB0003	Grip Base Plate	31	J-5
07-004S-SM5S	Screw(M4×L10)	43	O-43	ALB-PS0020	Oil Suction Pipe Lower Ass'y	23	G-6	CGP-BJ0001	Driving Grip Plate	31	J-13
07-004S-SM5S	Screw(M4×L10)	43	O-55	ALP-PS0004	Retainer Looper Ass'y	21	F-23	CGP-BK0001	Grip Cylinder Fixing Block	31	J-15
07-005S-SM5S	Screw(M3×L10)	43	O-45	ALP-PS0006	Looper Ass'y	21	F-1	CGP-BK0002	Guide for Driving Grip Plate	31	J-12
07-027S-SE55	Pedal Screw(M5×L10)	49	Q-30	ALP-PS0007	SC 8100J Supply Unit Ass'y	35	L-10	CGP-BL0001	Fixing Grip	31	J-9
08-002M-SW67	Step Board Stud(B)	43	O-41	ALP-PS0007	Looper Cylinder Ass'y	37	L-10-9	CLB-BB0016	Oil Filter Bushing	23	G-8
08-015C-3701	Cord Push	49	Q-6	AMB-PS0055	Push Button Ass'y	7	A-31	CLB-BF0009	Sponge Holder	17	D-37
09-023C-SC53	QC Passed Sticker	45	O-61	APM-PS0025	Knee-lifting Air Cylinder Ass'y	35	L-7	CLB-BF0010	Needle Bar Felt Holder	17	D-2
10-002S-SW66	Screw(M3×L8)	43	O-26	APU-PS0001	Sliding Pulley A'ssy	25	H-40	CLB-BG0032	Oil Pipe Holder	23	G-4-2
10-002S-SW66	Screw(M3×L8)	43	O-28	APU-PS0002	Gear Ass'y	25	H-30	CLB-BG0032	Oil Pipe Holder	23	G-6-2
10-002S-SW66	Screw(M3×L8)	43	O-32	APU-PS0003	Puller Ass'y	25	H-13	CLB-BH0012	Oil Hose Holder(M)	23	G-30
10-002S-SW66	Screw(M3×L8)	43	O-54	APU-PS0004	Puller Cylinder Ass'y	35	L-10-5	CLB-JD0010	Oil Wick	13	C-37
10-002S-SW66	Screw	45	O-76	AS-005091	Needle Bar Connecting Rod Ass'y	17	D-29	CLB-JD0010	Oil Wick	23	G-38
10-003M-PT01	Screw(M4×L8)	45	O-57	AS-005128	Pressure Regulating Screw A'ssy	19	E-7	CLB-JD0011	Oil Wick	17	D-30
10-003M-PT10	Screw(M4×L10)	43	O-52	AS-005947	Arm Bed Ass'y	7	A-1	CLB-JD0011	Oil Wick	21	F-16
10-004M-SW68	Screw(M3×L5)	43	O-12	AS-006721	Retainer Looper Driving Ass'y	21	F-38	CLB-JD0012	Oil Wick	21	F-40
10-004M-SW68	Screw(M3×L5)	43	O-14	AS-006738	Skip Ass'y	21	F-39-1	CLB-JD0012	Oil Wick	27	H-78
10-004M-SW68	Screw(M3×L5)	43	O-18	AS-006740	Auto Skip Looper Ass'y	21	F-39	CLB-JF0010	Oil Suction Pipe Upper	23	G-10
10-004M-SW68	Screw(M3×L5)	43	O-23	ATA-PS0030	Thread Tension Device Ass'y	11	B-17	CLB-JF0018	Oil Lubricant Pipe	23	G-4-3
10-004M-SW68	Screw(M3×L5)	43	O-36	BD-000203	DDC Board	43	O-27	CLB-JF0019	Oil Suction Pipe Lower	23	G-6-1
10-004M-SW68	Screw(M3×L5)	43	O-47	BD-000441	Main Board	43	O-48	CLB-JG0002	Oil Hose(Ø5)	23	G-32
10-012M-PT10	Main Board Stud	43	O-50	BD-000441	Step Board	45	O-75	CLB-JG0003	Oil Hose(Ø3)	23	G-31
10-016A-SC53	Spring Housing	49	Q-7	BD-000514	O/P Board	47	P-5	CLB-JH0006	Oil Terminal	23	G-37
10-016S-CPT1	Screw(M4×L12)	43	O-4	BD-000515	Digital Board	43	O-29	CLB-JJ0002	Oil Window	7	A-27
10-016S-CPT1	Screw(M4×L12)	43	O-6	BD-000516	Backplane Board	43	O-20	CLB-JL0053	Felt	23	G-33
10-016S-CPT1	Screw(M4×L12)	43	O-8	BD-000517	Step Board	43	O-33	CLB-JL0086	Needle Bar Felt	17	D-3
10-016S-CPT1	Screw(M4×L12)	43	O-10	CA-000342	SMPS Connecting Cable1	45	O-64	CLB-JL0087	Arm Felt	23	G-34
10-017A-SC53	Pedal Control Lever	49	Q-20	CA-000343	SMPS Connecting Cable2	45	O-65	CLB-JM0003	Oil Filter	23	G-24
10-018G-SC53	Tension Spring for Pedal	49	Q-28	CA-002560	Operation Cable	47	P-6	CLB-JN0004	Oil Gauge	23	G-29
10-019G-SC53	Pressure Spring for Pressure Foot	49	Q-10	CA-002561	Cable for Pedal Unit	49	Q-5	CLB-JP0001	Nipple	17	D-6
10-020G-SC53	Pressure Spring for Thread Trimming	49	Q-11	CAB-AA0075	Arm	7	A-1-1	CLB-JP0002	Oil Hose Joint B	23	G-16
10-020M-SW66	Screw(M3×L12)	43	O-21	CAB-AB0056	Bed	7	A-1-2	CLB-JP0009	Oil Hose Joint A	23	G-15
10-021S-SC53	Pressure Control Screw (M4×L10)	49	Q-14	CAC-JB0001	Oiler	41	N-8	CLB-JP0010	Nipple	23	G-18
10-024P-3701	Fixing Pin for Pedal Control Lever(Ø4×L10)	49	Q-23	CAC-MH0001	Accessory Bag	41	N-4	CLB-JP0027	Oil Pipe Nipple	23	G-4-1
10-024P-SC53	Spring Guide (A)	49	Q-8	CAR-BB0009	Manifolder Bracket	35	L-1	CLB-JP0052	Nipple	21	F-39-3
10-024W-SC53	Flat Washer for Pedal Shaft (Ø8)	49	Q-24	CAR-LB0003	Cover for Manifolder Bracket	35	L-2	CLB-LA0003	Oil Filter Cover	23	G-27
10-025A-SC53	Shaft for Pedal Control Lever	49	Q-21	CCT-BB0030	Bracket for Cutter Supporter	29	I-18	CLB-LA0008	Sealing Cover for Needle Bar Frame	17	D-9
10-025P-SC53	Spring Guide (B)	49	Q-9	CCT-BB0031	Cutter Cylinder Supporter Board	29	I-30	CLB-MG0001	Needle Bar Holder Guide Sponge	17	D-36
10-026A-SC53	Base for Pedal Magnet & Film	49	Q-25	CCT-BB0032	Cutter Cylinder Supporter	29	I-33	CLP-BB0007	Guide for Retanear Looper	21	F-18
10-027C-SC53	Pedal Magnet	49	Q-26	CCT-BB0033	Supporter for wheel Feed Dog	29	I-26	CLP-BF0005	Retainer Looper Holder	21	F-21
10-028S-SC53	Screw for Pedal Unit (M3×L5)	49	Q-4	CCT-BB0034	Lower Knife Supporter	29	I-21	CLP-BH0001	Pin	21	F-23-2
10-029P-SC53	Stopper for Pressure Spring (A)	49	Q-12	CCT-BJ0024	Safty Cover Sensor Plate	29	I-10	CLP-BK0002	Looper Drive Block	21	F-39-1-1
10-030P-SC53	Stopper for Pressure Spring (B)	49	Q-13	CCT-BJ0025	Knife Safty Cover	29	I-7	CLP-BK0003	Driving Block for Retanear Looper	21	F-37
10-031S-SC53	Screw for Spring Housing (M4×L6)	49	Q-18	CCT-BJ0026	Cylinder Fixing Plate for Safty Cover	29	I-16	CLP-BK0004	Looper Support Block	21	F-39-1-2
10-031W-SC53	Washer for Pressure Control (Ø4)	49	Q-17	CCT-BJ0027	Lower Knife Fixing Plate	29	I-24	CLP-CA0007	Connecting Link	13	C-53
10-033C-SF55	Rubber Cap for Pedal Base	49	Q-29	CCT-BJ0028	Upper Knife Fixing Plate	29	I-40	CLP-CA0008	Connecting Link	13	C-57
10-073S-3701	Screw(M3×L10)	45	O-73	CCT-BM0003	Connecting Knuckle for Knife Safty Cover	29	I-12	CLP-CM0011	Connecting Lever	21	F-13
11-011A-SF55	Pedal Base	49	Q-2	CCT-CM0011	Upper Knife Supporter	29	I-37	CLP-DC0004	Eccentric Cam A	13	C-51
11-012C-3701	Bushing for Pedal Control Lever	49	Q-19	CCT-CM0012	Safty Cover Connecting Plate	29	I-6	CLP-DC0005	Eccentric Cam B	13	C-55
11-1000-4701	Pedal Board	49	Q-3	CCT-NA0005	Upper Knife	29	I-39	CLP-DC0006	Eccentric Cam	15	C-59
91-001C-BT10	Urethane Washer	45	O-70	CCT-NB0009	Lower Knife	29	I-23	CLP-HD0005	Retainer Looper	21	F-23-1
91-020A-300G	Thread Tweezers	41	N-15	CGA-AC0001	Presser Foot Body	19	E-1-1	CLP-HG0005	Needle Guide	21	F-1-2
AAR-PS0049	Puller Valve	35	L-10-3	CGA-BJ0006	Presser Foot Slider Fixing Plate	19	E-1-2	CLP-KC0005	Looper Dirving Shaft	21	F-11

# Index

Parts No.	Name of Parts	Page	Ref.No.	Parts No.	Name of Parts	Page	Ref.No.	Parts No.	Name of Parts	Page	Ref.No.
CLP-KC0006	Retainer Looper Guide Shaft	21	F-20	CMB-LA0337	Main Motor Cover	7	A-34	CTA-BA0011	Tension Post Support	11	B-20
CLP-KD0003	Retainer Looper Driving Shaft	15	C-64	CMB-LB0068	Looper Rear Safety Cover	9	A-68	CTA-BA0012	Tension Post Ferrule	11	B-19
CLS-KC0024	Lower Shaft	13	C-40	CMB-LB0118	Sensor Cover	33	K-18	CTA-BD0004	Retainer for Thread Tension Spring Cap	11	B-25
CMB-BA0007	Supporter for Binder	9	A-72	CMB-LB0119	Photo Sensor Detective Plate	9	A-70	CTA-BN0003	Stopper for Tension Spring	11	B-28
CMB-BA0008	Looper Safety Cover Base	9	A-63	CNB-BC0006	Needle Bar Frame	17	D-7	CTA-HK0003	Thread Guide 'A' of Thread Tension Device	11	B-21
CMB-BA0018	Needle Plate Base	17	D-16	CNB-BF0017	Needle Bar Holder	17	D-28	CTA-HK0004	Thread Guide 'B' of Thread Tension Device	11	B-22
CMB-BA0019	Stitch Length Body	7	A-31-2	CNB-BK0004	Needle Bar Holder Guide	17	D-35	CTA-HL0002	Tension Disc	11	B-23
CMB-BB0070	Bracket for Bed Front Cover	9	A-52	CNB-CC0006	Needle Bar Connecting Rod	17	D-29-1	CTA-HM0022	Tension Post	11	B-18
CMB-BB0071	Bracket for Binder	9	A-82	CNB-CD0004	Needle Bar Guide Block	17	D-34	CTA-JL0001	Felt for Thread Tension Device	11	B-24
CMB-BB0072	Supporter Bracket for Binder	9	A-77	CNB-HK0016	Needle Thread Eyelet T	17	D-10	CTH-HJ0019	Take Up Thread for Looper	11	B-33
CMB-BB0073	Looper Safety Cover Base	9	A-64	CNB-KA0019	Needle Bar	17	D-1	CUF-BA0006	Supporter A for Stitch Length Slider	13	C-12
CMB-BB0074	Rear Safety Cover Fixing Plate	9	A-91	CNB-KF0009	Needle Bar Rock Shaft	17	D-19	CUF-BK0004	Stitch Length Slider	13	C-11
CMB-BB0075	Oil Tank Bracket	11	B-35	CPB-BF0006	Presser Bar Holder	19	E-10	CUF-BK0005	Supporter B for Stitch Length Slider	13	C-14
CMB-BB0138	Base Bracket	7	A-7	CPB-BK0002	Guide Block for Presser Bar Holder	19	E-12	CUF-CA0014	Needle Bar Rock Shaft Rink	13	C-4
CMB-BB0139	Sensor Bracket A	7	A-4	CPB-KB0008	Presser Bar	19	E-4	CUF-CC0014	Adjust Stitch Length Link	13	C-7
CMB-BB0140	Bracket for Puller Piston	7	A-10	CPB-KC0011	Guide for Pressure Regulating Screw Spring	19	E-7-2	CUF-DG0001	Stitch Length Changing Cam	13	C-16
CMB-BB0141	Fixing Supporter for Safety Plate Sensor	7	A-2	CPM-BB0031	Bracket for Knee-lifting Air Cylinder	35	L-3	CUS-CP0005	Upper Shaft Pulley	13	C-32
CMB-BB0142	Bracket for Upper Shaft Sensor	33	K-25	CPM-BM0005	Knuckle for Knee-lifting Air Cylinder	35	L-9	CUS-DA0020	Link Cam	13	C-1
CMB-BB0143	Sensor Bracket B	33	K-1	CPM-CA0014	Link for Presser Bar	19	E-6	CUS-KC0019	Upper Shaft	13	C-36
CMB-BB0144	Fixing Bracket for Sensor Bar(L)	33	K-3	CPM-CA0015	Connecting Link	19	E-23	DBS-BA0001	Bush	25	H-40-3
CMB-BB0145	Fixing Bracket for Sensor Bar(S)	33	K-17	CPM-CB0007	Lifter Link Lever for Presser Bar	19	E-15	DBS-DA0111	Bushing(F) for Presser Lifting Shaft	19	E-31
CMB-BB0146	Sensor Bracket	33	K-8	CPM-CB0010	Crank A	19	E-19	DBS-DA0128	Upper Shaft Oil Bushing	23	G-23
CMB-BB0147	Bracket for Sensor	33	K-20	CPM-CB0011	Crank B	19	E-21	DBS-DA0206	Lower Shaft Bushing	13	C-39
CMB-BB0148	Eye Guard Bracket A	7	A-15	CPM-CM0017	Lever	19	E-28	DBS-DA0207	Bushing for Needle Bar Shaft	17	D-4
CMB-BB0149	Eye Guard Bracket B	7	A-17	CPM-KD0001	Knee-Lifting Shaft	19	E-17	DBS-DA0208	Needle Bar Rock Shaft Rear Bushing	17	D-23
CMB-BF0014	Needle Cooler	7	A-19	CPM-KF0002	Shaft	19	E-26	DBS-DA0210	Bushing for Retainer Driving Shaft	15	C-68
CMB-BJ0031	Front Cover Latch Spring	9	A-58	CPU-BB0001	Bracket for PulleyStep Motor	25	H-3	DBS-DA0211	Bushing for Looper Driving Shaft	21	F-5
CMB-BJ0054	Face Plate	7	A-12	CPU-BB0002	Puller Driving Supporter (R)	25	H-8	DBS-DA0212	Rear Bushing for Looper Driving Shaft	21	F-12
CMB-BJ0055	Washer	9	A-85	CPU-BB0003	Puller Driving Supporter (L)	25	H-10	DBS-DA0213	Bushing for Retainer Guide Shaft	21	F-19
CMB-BJ0070	Machine Number Plate	7	A-40	CPU-BB0004	Upper Pulley Supporter Bracket Plate	25	H-42	DBS-DA0214	Bushing A for Puller A'ssy Body(U)	25	H-22
CMB-BJ0107	Upper Shaft Sensor Plate	33	K-23	CPU-BB0005	Bracket A for Sliding Pulley	25	H-35	DBS-DA0215	Bushing B for Puller A'ssy Body(U)	25	H-23
CMB-BJ0108	Sensor Attachment Plate	33	K-10	CPU-BB0006	Bracket B for Sliding Pulley	25	H-37	DBS-DA0216	Bushing for Pulley A'ssy Body(L)	25	H-26
CMB-BJ0109	Sensor Fixing Plate	33	K-12	CPU-BB0007	Body(U) for Puller A'ssy	25	H-15	DBS-DA0217	Bracket A Bushing for Sliding Pulley	25	H-36
CMB-BK0003	Spacer	9	A-80	CPU-BB0008	Body(L) for Pulley A'ssy	25	H-24	DBS-DA0218	Bracket B Bushing for Sliding Pulley	25	H-38
CMB-BK0004	Stopper Block for Binder	9	A-74	CPU-BF0001	Puller Supporter A	25	H-13-1	DBS-DA0434	Mid Bushing for Wheel Feed Dog Shaft	27	H-50
CMB-BK0006	Push Button	7	A-31-3	CPU-BF0002	Puller Supporter B	25	H-13-2	DBS-DA0435	Rear Bushing for Wheel Feed Dog Shaft	27	H-51
CMB-CR0001	Stitch Length Bar	7	A-31-4	CPU-BK0001	Stopper Plate for Sliding Pulley Bracket	25	H-44	DBS-DB0058	Needle Bar Rock Shaft Front Bushing	17	D-20
CMB-FC0048	Top Cover Gasket	7	A-26	CPU-CL0001	Puller	25	H-13-5	DBS-DB0060	Bushing for Presser Bar	19	E-2
CMB-FC0049	Face Plate Gasket	7	A-14	CPU-CP0001	Sliding Pulley B	25	H-40-2	DBS-DB0171	Fixing Bush for Driving Grip Cylinder	31	J-23
CMB-FC0050	Bed Base Plate Gasket	7	A-44	CPU-CP0002	Sliding Pulley A	25	H-40-1	DCA-AA0001	Chain	25	H-19
CMB-FC0051	Gasket for Bed Side Cover	7	A-49	CPU-CP0003	Fixing Pulley	25	H-30-1	DCL-AA0044	Collar for Knee-Lift Shaft	19	E-32
CMB-HK0063	[Thread Guide Plate]	11	B-31	CPU-CR0001	Hexagon Hollow Pipe	25	H-28	DCL-AA0067	Collar	13	C-18
CMB-HK0064	Looper Thread Eyelet D	11	B-15	CPU-CR0002	Hexagon Post	25	H-29	DCL-AA0068	Collar	13	C-26
CMB-HK0065	Needle Thread Eyelet A	11	B-1	CPU-GB0001	Wheel Feed Dog	27	H-52	DCL-AA0069	Collar	15	C-66
CMB-HK0066	Needle Thread Eyelet B	11	B-3	CPU-KC0001	Toothed wheel of Shaft	27	H-54	DCL-AA0069	Collar	21	F-6
CMB-HK0067	Needle Thread Eyelet C(L)	11	B-5	CPU-KC0002	Connecting Shaft	25	H-21	DCL-AA0070	Needle Bar Rock Shaft Collar	17	D-21
CMB-HK0068	Needle Thread Eyelet C(R)	11	B-7	CPU-KC0003	Body(U) Shaft for Puller A'ssy	25	H-16	DCL-AA0139	Collar	29	I-4
CMB-HK0069	Looper Thread Eyelet A	11	B-9	CPU-KC0004	Puller Shaft	25	H-13-3	DCL-AA0140	Collar	27	H-55
CMB-HK0070	Looper Thread Eyelet B	11	B-11	CPU-KC0005	Shaft for Sliding Pulley	25	H-34	DCL-AB0014	Bushing	13	C-20
CMB-HK0071	Looper Thread Eyelet C	11	B-13	CPU-KF0001	Toothed wheel of DrivingShaft	27	H-59	DCL-AB0027	Bushing	13	C-28
CMB-JB0004	Oil Tank	11	B-39	CPU-LA0001	Puller(Upper) Driving Cover	25	H-1	DCL-AB0028	Bearing Bushing for Needle Bar Rock shaft	17	D-24
CMB-JL0004	Oil Tank Felt	11	B-43	CPU-LA0002	Puller Motor Cover	27	H-73	DCL-AB0028	Bearing Bushing for Needle Bar Rock shaft	27	H-66
CMB-KC0001	Sensor Bar (Upper)	33	K-5	CPU-LA0003	Wheel Feed Dog Driving Cover	27	H-75	DCL-BB0023	Spacer	9	A-88
CMB-KC0002	Sensor Bar (Lower)	33	K-6	CPU-LA0004	Cover for Puller	27	H-57	DCR-AD0003	Coupling	13	C-48
CMB-LA0102	Oil Tank Cover	11	B-41	CST-FB0003	Nut for Bed Support Bar	41	N-34	DGR-AA0058	Driving Gear for Puller	25	H-30-2
CMB-LA0138	Top Cover	7	A-24	CST-FB0007	Rubber Ring	23	G-36	DGR-AG0002	Driving Worm for Oil Pump	13	C-42
CMB-LA0140	Bed Front Cover	9	A-51	CST-FC0003	Oil Pan Gasket	23	G-3	DGR-AH0002	Oil Pump Driving Worm Gear	23	G-13
CMB-LA0141	Looper Safety Cover	9	A-66	CST-FD0019	Oil Reservoir Rubber Cushion	41	N-27	DMT-AB0001	Main Motor	7	A-32
CMB-LA0143	Bed Base Plate	7	A-42	CST-JA0020	Oil Pan	23	G-1	DPK-AA0003	Oil Seal	15	C-71
CMB-LA0144	Safety Cover (Large)	9	A-93	CST-LG0074	Table	39	M-2	DPK-AA0003	Oil Seal	21	F-4
CMB-LA0145	Bed Cover Lower	7	A-45	CST-MF0006	Thread Stand Ass'y	39	M-1	DPK-AZ0013	Oil Seal	19	E-24
CMB-LA0146	Bed Side Cover	7	A-47	CST-MF0006	Thread Stand Ass'y	41	N-39	DPK-CA0021	Oil Pipe Holder	23	G-19

# Index

Parts No.	Name of Parts	Page	Ref.No.	Parts No.	Name of Parts	Page	Ref.No.	Parts No.	Name of Parts	Page	Ref.No.
DPK-CB0001	Rubber Cap	7	A-29	DSC-CB0004	Screw	13	C-33	EP-000041	Step Board Fan	43	O-37
DPK-CB0007	Rubber Cap	7	A-30	DSC-CB0004	Screw B(1/4" n=40 L=9)	13	C-44	EP-000207	Cable Twist	45	O-74
DPK-CB0020	Rubber Cap	7	A-28	DSC-CB0007	Screw(M5×P0.8 L=5)	13	C-19	GP-001461	Thread Tension Spring Cap	11	B-29-1
DPK-CY0001	Stopper for Upper Shaft Pulley	13	C-34	DSC-CB0007	Screw(M5×P0.8 L=5)	15	C-67	GP-001462	Bushing for Thread Tension Spring Cap	11	B-29-2
DPL-BA0015	Puller For Timing Pulley	27	H-60	DSC-CB0007	Scwre(M5×P0.8 L=5)	17	D-22	GP-001624	Needle Driver	41	N-6
DPL-BA0016	Driving Pulley for Step Motor	25	H-6	DSC-CB0007	Screw(M5×P0.8 L=5)	19	E-20	GP-002421	Oil	41	N-5
DPL-BA0017	Toothed wheel of Driving Pulley	27	H-62	DSC-CB0007	Screw(M5×P0.8 L=5)	19	E-22	GP-006318	Step Board Radiator	43	O-34
DPL-BA0018	Toothed wheel of Timing Pulley	27	H-64	DSC-CB0007	Screw(M5×P0.8 L=5)	21	F-7	GP-007196	Step Board FET Radiator	43	O-42
DPL-BC0034	Timing Pulley for Upper Shaft	13	C-24	DSC-CB0007	Screw(M5×P0.8 L=5)	21	F-22	GP-007197	SMD FET Ragiator	43	O-35
DPL-BC0035	Timing Pulley for Lower Shaft	13	C-46	DSC-CB0007	Screw B(M5×L5)	21	F-39-1-7	GP-007198	SMD FET Ragiator Sheet	43	O-31
DPN-AA0071	Pin	11	B-38	DSC-CB0007	Screw(M5×P0.8 L=5)	25	H-41	GP-007198	SMD FET Radiator Sheet	43	O-40
DPN-AA0124	Pin	15	C-63	DSC-CB0007	Screw(M5×P0.8 L=5)	27	H-56	GP-007199	FET Radiator Sheet A	43	O-44
DPN-AA0128	Fixing Pin for Cutter Cylinder	29	I-35	DSC-CB0007	Screw(M5×P0.8 L=5)	31	J-18	GP-007203	Main Board Radiator	43	O-49
DPN-AA0130	Presser Foot Hinge Pin	19	E-1-8	DSC-CB0012	Screw(M4×P0.7 L=6)	13	C-27	GP-007711	Digital Board Sticker	45	O-58
DPN-AA0133	Pin B for Skip Guide	21	F-39-1-5	DSC-CB0012	Screw(M4×P0.7 L=6)	25	H-32	GP-007713	Main Board Sticker	45	O-60
DPN-AA0134	Pin	21	F-17	DSC-CB0018	Screw A	13	C-22	GP-008660	Cable Cover	45	O-56
DPN-AA0245	Pin for Puller Cylinder	31	J-17	DSC-CB0018	ScrewA(1/4" n=40 L=6)	13	C-29	GP-008662	Upper Cover	43	O-15
DPN-AD0059	Pin	17	D-29-3	DSC-CB0018	Screw A(1/4" n=40 L=9)	13	C-43	GP-008663	Lower Frame	43	O-13
DPN-AD0084	Pin	13	C-10	DSC-CB0019	Screw(5/16" n=24 L=15.5)	13	C-2	GP-008666	Upper Frame	43	O-11
DPN-AD0084	Pin	21	F-15	DSC-FA0061	Stud Screw	7	A-21	GP-008667	Insulation Plate	43	O-19
DPN-AD0086	Pin A for Skip Guide	21	F-39-1-4	DSC-FA0111	Hinge Screw for Presser Bar Link	19	E-14	GP-008668	Digital Board Bracket	43	O-30
DPN-AF0003	Spring Pin	25	H-13-4	DSC-FA0113	Hinge Screw	9	A-54	GP-008670	Main Board Bracket	43	O-53
DPN-BA0005	Pin	19	E-34	DSC-FA0170	Screw	19	E-18	GP-008671	Front Profile Upper	43	O-3
DPN-BC0090	Knife Supporter Pin	29	I-42	DSC-FA0266	Screw(M3×L8)	21	F-39-5	GP-008672	Front Profile Lower	43	O-5
DSC-AA0021	Plug	35	L-10-3-5	DSC-FA0267	Screw	25	H-33	GP-008673	Rear Profile Upper	43	O-7
DSC-AC0012	Screw(M5×P0.8, L=50)	35	L-8	DSC-FB0032	Screw	29	I-2	GP-008674	Rear Profile Lower	43	O-9
DSC-AC0052	Screw(M5×P0.8 L=20)	9	A-73	DSC-FG0006	Upper Shaft Oil Pipe	23	G-20	GP-008701	SMPS Bracket	43	O-25
DSC-BB0022	Screw(M4×P0.8 L=6)	33	K-19	DSC-HA0003	Screw	19	E-7-1	GP-010656	Step Board Stud(A)	43	O-39
DSC-BB0023	Screw(M6×P1.0, L=16)	13	C-35	DSC-HB0018	Rod for Fixing Bed Cover(Front)	9	A-57	GP-011049	Caution Sticker	45	O-63
DSC-BB0039	Screw	13	C-41	DSC-HB0019	Oil Filter Bushing	23	G-25	GP-011455	Stand For OP Box	47	P-9
DSC-BC0018	Screw	41	N-23	DSC-HC0005	Bed Support	7	A-41	GP-011510	Voltage Sticker	45	O-62
DSC-BF0012	Screw(11/64 n=40, L16)	19	E-13	DSK-AA0001	Sproket A	25	H-17	GP-012617	Board Bracket Handle	45	O-72
DSC-BF0031	Screw	17	D-27	DSK-AA0002	Sproket B	25	H-18	GP-014311	Step Board Sticker	45	O-59
DSC-BF0036	Screw(11/64 n=40, L8)	19	E-11	DSN-AA0009	Nut	7	A-23	GP-015119	Wheel Feed Dog Guide	29	I-28
DSC-BF0043	Screw	17	D-33	DSN-CC0003	Nut	19	E-8	GP-015156	Band Guide	41	N-16
DSC-BF0054	Screw(M4×P0.7 L=7.8)	7	A-16	DSN-CD0003	Thread Tension Spring Cap Ass'y	11	B-29	GP-015157	Band Guide Supporter A	41	N-17
DSC-BF0054	Screw(M4×P0.7 L=7.8)	7	A-18	DSN-CY0001	Nut for Bed Support Bar	41	N-33	GP-015158	Band Guide Supporter B	41	N-19
DSC-BF0054	Screw(M4×P0.7 L=7.8)	7	A-46	DSP-AA0036	Presser Bar Spring (S)	19	E-5	GP-015159	Bar for Aid Band Guide	41	N-21
DSC-BF0054	Screw(M4×P0.7 L=7.8)	9	A-94	DSP-AA0091	Presser Bar Spring (L)	19	E-9	GP-015595	Block for Aid Band Guide	41	N-22
DSC-BF0054	Screw(M4×P0.7 L=7.8)	11	B-30	DSP-AA0092	Presser Foot Spring	19	E-1-7	GP-021019	Front Cover	47	P-3
DSC-BF0054	Screw(M4×P0.7 L=7.8)	11	B-32	DSP-AA0194	Presser Spring for Sliding Pulley	25	H-46	GP-021020	Rear Cover	47	P-7
DSC-BF0054	Washer	11	B-37	DSP-AA0195	Stitch Length Spring	7	A-31-1	GP-021021	Dial	47	P-4
DSC-BF0054	Screw(M4×P0.7 L=8)	21	F-25	DSP-AC0059	Spring	19	E-27	GP-021265	Box Body	43	O-2
DSC-BF0054	Screw(M4×P0.7 L=7.8)	23	G-5	DSP-BA0016	Needle Thread Tension Spring	11	B-26	GP-021266	Rear Cover	43	O-22
DSC-BF0054	Screw(M4×P0.7 L=7.8)	23	G-7	DSP-BA0017	Top Cover Thread Tension Spring	11	B-27	GP-022692	Membrane Switch	47	P-2
DSC-BF0054	Oil Filter Cover Screw	23	G-28	DTC-AH0010	Oil Hose Holder	23	G-39	GP-024268	Step Board Bracket	43	O-46
DSC-BF0054	Oil Hose Holder Screw	23	G-40	DTC-AK0002	Magnet	7	A-50	GP-024269	Radiator for Step Board	45	O-77
DSC-BF0054	Screw(M4×P0.7 L=7.8)	27	H-58	DWS-AA0011	Washer	31	J-20	GP-024581	Needle	17	D-13
DSC-BF0057	Screw(M3×P0.5 L=3.5)	9	A-65	DWS-AA0055	Washer for Bed Support Bar	41	N-29	GP-024581	Needle	41	N-10
DSC-BF0108	Screw(M4×P0.7 L=4.8)	17	D-5	DWS-AA0100	Washer	17	D-32	GP-024888	Model Mark(SC 8100J/MS)	7	A-37
DSC-BF0117	Screw	23	G-17	DWS-AA0105	Washer	19	E-29	GP-024892	Fitting	35	L-10-2-6
DSC-BF0139	Screw	17	D-14	DWS-AA0106	Washer	9	A-55	GP-026123	Model Mark(SC 8100J/MF)	7	A-38
DSC-BF0172	Screw A	19	E-1-10	DWS-AA0150	Washer	9	A-87	MO-000022	Step Motor	27	H-77
DSC-BF0213	Screw	19	E-1-9	DWS-AA0152	Washer	13	C-17	PBR-AA00005	Bearing	13	C-21
DSC-BF0214	Screw B	19	E-1-11	DWS-AA0259	Washer	27	H-47	PBR-AA00005	Bearing	13	C-31
DSC-BF0215	Screw (3/16" n=32 L=8.5)	19	E-1-12	DWS-CB0001	Spring Washer	7	A-22	PBR-AA00005	Bearing for Upper Shaft	13	C-45
DSC-BJ0019	Screw	9	A-59	DWS-CB0007	Spring Washer	9	A-89	PBR-AA00048	Bearing	13	C-3
DSC-BJ0034	Screw	23	G-35	DWS-CB0011	Washer	29	I-3	PBR-AA00084	Bearing	17	D-26
DSC-CA0039	Looper Safety Cover Pin	9	A-62	EA-000086	OP Box Ass'y	47	P-1	PBR-AA00084	Bearing	27	H-68
DSC-CB0003	Screw(11/64 n=40, L5)	19	E-33	EA-000087	Pedal Unit Assembly	49	Q-1	PBR-BA00024	Bearing	17	D-29-2
DSC-CB0004	Screw B	13	C-23	EP-000039	SMPS	43	O-24	PBR-BA00034	Bearing(L)	13	C-8
DSC-CB0004	ScrewB(1/4" n=40 L=9)	13	C-30	EP-000040	Control Box Fan	43	O-16	PBR-BA00035	Bearing(S)	13	C-9

# Index

Parts No.	Name of Parts	Page	Ref.No.	Parts No.	Name of Parts	Page	Ref.No.	Parts No.	Name of Parts	Page	Ref.No.
PBR-BA0035	Bearing (S)	15	C-61	PPP-CA0081	Grip Cylinder	35	L-10-6-1	PSC-AC0144	Screw(M4xP0.7 L=35)	37	L-19
PBR-BA0036	Bearing	21	F-39-1-8	PPP-CA0082	Grip Cylinder	35	L-10-7-1	PSC-AC0145	Screw(M6xP1.0 L=45)	29	I-1
PBR-BA0063	Bearing (L)	15	C-58	PPP-CA0083	Cylinder	35	L-10-8-1	PSC-AC0159	Screw(M6x1.0 L=10)	41	N-18
PBR-GC0002	Bearing (S)	15	C-62	PSC-AA0014	Screw(M6xP1.0 L=12)	7	A-11	PSC-AC0163	Screw(M3xL15)	9	A-95
PBS-BA0001	Bush	25	H-30-3	PSC-AA0022	Screw(M8xP1.25 L=27)	29	I-32	PSC-AC0163	Screw A(M3xP0.5 L=15)	33	K-13
PBS-DA0001	Bush	27	H-69	PSC-AC0002	Screw(M4xP0.7 L=10)	7	A-48	PSC-AC0187	Screw(M8xP1.25 L=20)	29	I-34
PBT-AA0002	Belt	27	H-72	PSC-AC0012	Screw(M6xP1.0 L=14)	31	J-7	PSC-AC0217	Screw(M3xL30)	21	F-39-4
PBT-BA0009	Belt	27	H-70	PSC-AC0012	Screw(M5xP0.8 L=15)	33	K-4	PSC-AC0223	Screw A(M3x0.5, L=5)	21	F-1-3
PBT-BA0010	Timing Belt	27	H-71	PSC-AC0012	Screw(M6xP1.0, L=14)	35	L-4	PSC-AC0224	Screw(M3xP0.5 L=5)	21	F-3
PBT-BC0014	Timing Belt	13	C-50	PSC-AC0018	Screw(M4xP0.7 L=8)	7	A-25	PSC-AC0224	Screw(M3xP0.5 L=5)	29	I-11
PCR-BB0001	Universal Joint	25	H-27	PSC-AC0018	Screw(M4xP0.7 L=8)	11	B-2	PSC-AC0224	Screw(M4xP0.7 L=5)	29	I-17
PPK-AZ0009	Oil Seal	17	D-8	PSC-AC0018	Screw(M4xP0.7 L=8)	11	B-4	PSC-AC0224	Screw(M3xP0.5 L=5)	33	K-22
PPK-AZ0009	Oil Seal	19	E-3	PSC-AC0018	Screw(M4xP0.7 L=8)	11	B-6	PSC-AC0225	Screw A(M5xP0.8 L=35)	31	J-1
PPK-BA0014	Oil Filter O Ring	23	G-26	PSC-AC0018	Screw(M4xP0.7 L=8)	11	B-8	PSC-AC0226	Screw B(M5xP0.8 L=35)	31	J-3
PPN-AD0001	Pin	7	A-39	PSC-AC0018	Screw(M4xP0.7 L=8)	11	B-10	PSC-AC0227	Screw(M5xP0.8 L=25)	31	J-21
PPN-AF0016	Spring Pin	19	E-16	PSC-AC0018	Screw(M4xP0.7 L=8)	11	B-12	PSC-AC0228	Screw(M8xP1.25 L=55)	25	H-9
PPN-AF0017	Spring Pin	11	B-42	PSC-AC0018	Screw(M4xP0.7 L=8)	11	B-14	PSC-AC0228	Screw(M8xP1.25 L=55)	25	H-11
PPN-AF0027	Screw(M3xL10)	9	A-81	PSC-AC0018	Screw(M4xP0.7 L=8)	11	B-16	PSC-AC0229	Screw(M3xP0.5 L=14)	33	K-11
PPP-AA0001	Nipple	7	A-20	PSC-AC0018	Screw(M4xP0.7 L=8)	25	H-2	PSC-AC0230	Screw(M5xP0.8 L=15)	7	A-3
PPP-AA0001	Nipple	37	L-10-8-2	PSC-AC0018	Screw(M4xP0.7 L=8)	27	H-76	PSC-AG0005	Screw(M10xP1.5 L=20)	29	I-43
PPP-AA0001	Elbow	37	L-10-9-2	PSC-AC0018	Screw(M4xP0.7 L=8)	29	I-27	PSC-AH0003	Screw(M6xP1.0 L=10)	29	I-22
PPP-AA0002	Nipple	35	L-10-3-3	PSC-AC0030	Screw(M4xP0.7 L=25)	9	A-53	PSC-AH0003	Screw(M6xP1.0 L=10)	29	I-25
PPP-AA0003	Nipple	35	L-10-1-9	PSC-AC0032	Screw	23	G-12	PSC-AH0003	Screw(M6xP1.0 L=10)	29	I-41
PPP-AA0003	Nipple	35	L-10-3-6	PSC-AC0033	Screw(M5xP0.8 L=8)	9	A-92	PSC-AH0003	Screw(M6xP1.0, L=10)	31	J-14
PPP-AA0005	Coupling	35	L-10-1-3	PSC-AC0033	Screw(M5xP0.8 L=8)	33	K-2	PSC-BA0016	Screw B(M3xP0.5 L=24)	33	K-14
PPP-AA0013	Nipple	35	L-10-7-3	PSC-AC0033	Screw(M5xP0.8 L=8)	33	K-21	PSC-BB0016	Screw(M6xP1.0 L=12)	7	A-9
PPP-AA0023	Nipple	35	L-10-5-2	PSC-AC0034	Screw(M6xP1.0 L=20)	25	H-5	PSC-BB0017	Screw(M6xP1.0 L=15)	31	J-25
PPP-AA0031	Nipple	35	L-10-1-8	PSC-AC0034	Screw(M6xP1.0 L=20)	29	I-20	PSC-BD0002	Screw(M5xP0.8 L=8)	13	C-15
PPP-AA0031	Nipple	35	L-10-7-2	PSC-AC0035	Screw(M4xP0.7 L=12)	7	A-13	PSC-BD0013	Screw A(M3xP0.5 L=8)	17	D-17
PPP-AA0077	Nipple	35	L-10-4-2	PSC-AC0035	Screw(M4xP0.7 L=12)	7	A-43	PSC-BH0005	Screw	9	A-76
PPP-AA0078	Elbow Union	35	L-7-2	PSC-AC0035	Screw B(M3xP0.5 L=8)	17	D-18	PSC-BH0005	Screw(M5xP0.8 L=12)	9	A-86
PPP-AA0079	Nipple	35	L-10-5-3	PSC-AC0035	Screw(M4xP0.7 L=12)	25	H-39	PSC-BH0009	Screw(M3xP0.5 L=8)	9	A-67
PPP-AA0080	Fitting	35	L-10-6-3	PSC-AC0035	Screw(M4xP0.7 L=15)	31	J-10	PSC-BH0009	Screw(M3xP0.5 L=8)	9	A-69
PPP-AA0081	Nipple	35	L-10-1-4	PSC-AC0037	Screw(M5xP0.8 L=20)	7	A-33	PSC-BH0009	Screw(M3xP0.5 L=8)	9	A-71
PPP-AA0082	Nipple	35	L-10-1-5	PSC-AC0041	Screw(M4xP0.7 L=8)	27	H-74	PSC-BH0030	Screw(M3xP0.5 L=6)	13	C-54
PPP-AA0083	Distributor	35	L-10-1-6	PSC-AC0046	Screw(M6xP1.0 L=10)	7	A-8	PSC-CB0001	Screw	13	C-49
PPP-AA0084	Reduction Valve	35	L-10-1-7	PSC-AC0046	Screw A(M6xP0.8 L=10)	13	C-5	PSC-CB0002	Screw	9	A-56
PPP-AA0085	Nipple	35	L-10-1-10	PSC-AC0046	Screw(M6xP1.0, L=10)	19	E-30	PSC-CB0002	Screw(M4xP0.7, L=4)	13	C-38
PPP-AA0086	Nipple	35	L-10-1-11	PSC-AC0053	Screw(M8xP1.25, L=20)	23	G-2	PSC-CB0002	Screw(M4xP0.7 L=4)	17	D-12
PPP-AA0087	Nipple	35	L-10-2-3	PSC-AC0061	Screw(M5xP0.8 L=15)	15	C-65	PSC-CB0002	Screw	23	G-14
PPP-AA0088	Nipple	35	L-10-2-4	PSC-AC0061	Screw(M5xP0.8 L=15)	21	F-9	PSC-CB0002	Screw(M4xP0.7 L=4)	29	I-5
PPP-AB0001	Speed Controller	35	L-10-6-2	PSC-AC0062	Screw A(M4xP0.7 L=15)	7	A-35	PSC-CB0002	Screw(M4xP0.7 L=6)	29	I-38
PPP-AB0011	Speed Controller	35	L-10-3-4	PSC-AC0065	Screw	41	N-36	PSC-CB0002	Screw(M4xP0.7 L=4)	33	K-9
PPP-AB0011	Speed Controller	37	L-11	PSC-AC0072	Screw(M6xP1.0 L=25)	31	J-19	PSC-CB0007	Screw B(M6xP0.8 L=6)	13	C-6
PPP-AD0001	Air Hose	37	L-12	PSC-AC0086	Screw	9	A-78	PSC-CB0007	Screw(M6xP1.0 L=6)	13	C-52
PPP-AD0002	Air Hose	37	L-14	PSC-AC0086	Screw	9	A-90	PSC-CB0007	Screw(M6xP1.0 L=6)	13	C-56
PPP-AD0006	Air Hose	37	L-13	PSC-AC0086	Screw(M6xP1.0 L=25)	37	L-16	PSC-CB0007	Screw(M6xP1.0 L=6)	15	C-60
PPP-AH0003	Slide Valve	35	L-10-5-4	PSC-AC0106	Screw(M4xP0.7 L=12)	37	L-21	PSC-CB0007	Screw(M6xP1.0 L=6)	15	C-70
PPP-AH0004	Slide Valve (SH-02)	35	L-10-1-2	PSC-AC0107	Screw(M3xP0.5 L=6)	29	I-9	PSC-CB0007	Screw(M6xP1.0 L=6)	17	D-25
PPP-AK0001	Cable Connect	37	L-15	PSC-AC0108	Screw(M6xP1.0 L=10)	9	A-75	PSC-CB0007	Screw(M6xP1.0 L=6)	21	F-14
PPP-BA0007	Solenoid Valve	35	L-10-3-1	PSC-AC0108	Screw	9	A-83	PSC-CB0007	Screw(M6xP1.0 L=6)	25	H-7
PPP-BA0017	Solenoid Valve	35	L-10-2-1	PSC-AC0108	Screw(M6xP1.0 L=10)	25	H-43	PSC-CB0007	Screw(M6xP1.0 L=5)	27	H-67
PPP-BB0016	Manifold Block	35	L-10-3-2	PSC-AC0108	Screw(M6xP1.0 L=10)	25	H-45	PSC-CB0015	Screw(M6xP0.1)	13	C-13
PPP-BB0017	Manifold Block	35	L-10-2-2	PSC-AC0110	Screw(M4xP0.7 L=6)	23	G-9	PSC-CB0015	Screw(M6xP1.0 L=8)	25	H-12
PPP-BC0001	Silencer	35	L-10-3-7	PSC-AC0110	Screw(M4xP0.7 L=6)	33	K-24	PSC-CB0015	Screw(M6xP1.0 L=8)	25	H-25
PPP-BC0006	Silencer	35	L-10-2-5	PSC-AC0110	Screw(M4xP0.7 L=6)	33	K-26	PSC-CB0015	Screw(M6xP1.0 L=8)	27	H-53
PPP-BD0008	Regulator	35	L-10-1-1	PSC-AC0111	Screw(M5xP0.8 L=12)	7	A-5	PSC-CB0015	Screw(M6xP1.0, L=8)	27	H-61
PPP-CA0020	Knee-lifting Air Cylinder	35	L-7-1	PSC-AC0111	Screw(M5xP0.7 L=12)	11	B-34	PSC-CB0015	Screw(M6xP1.0, L=8)	27	H-63
PPP-CA0077	Skip Cylinder	21	F-39-2	PSC-AC0112	Screw(M5xP0.8)	17	D-31	PSC-CB0015	Screw(M6xP1.0, L=8)	27	H-65
PPP-CA0078	Cylinder	35	L-10-4-1	PSC-AC0123	Screw(M4xP0.7 L=20)	29	I-14	PSC-CB0015	Screw(M6xP1.0 L=8)	29	I-36
PPP-CA0079	Looper Cylinder	37	L-10-9-1	PSC-AC0128	Screw B(M4xP0.7 L=50)	7	A-36	PSC-CB0029	Screw(M4xP0.7 L=4)	25	H-20
PPP-CA0080	Puller Cylinder	35	L-10-5-1	PSC-AC0144	Screw(M4xP0.7 L=35)	9	A-60	PSC-CB0029	Screw(M4xP0.7 L=4)	33	K-7

# Index

Parts No.	Name of Parts	Page	Ref.No.	Parts No.	Name of Parts	Page	Ref.No.	Parts No.	Name of Parts	Page	Ref.No.
PSC-CB0030	Screw(M6×P1.0,L=6)	13	C-25	TZ-001-1000	Table Stand Ass'y	39	M-3				
PSC-CB0030	Screw(M6×P1.0,L=6)	13	C-47	-	Inner Box	41	N-40				
PSC-CB0030	Screw(M6×P1.0,L=6)	25	H-31	-	CD Manual	41	N-41				
PSC-CB0044	Screw(M3×P0.5,L=3)	29	I-29	-	Pressure Control Nut (M4)	49	Q-15				
PSC-CB0058	Screw B(M3×0.5,L=2.5)	21	F-1-4	-	Spring Washer for Pressure Control (04)	49	Q-16				
PSC-CB0059	Screw A(M5×L5)	21	F-39-1-6								
PSC-CB0060	Screw(M5×P0.8,L=5)	7	A-31-5								
PSC-DA0007	Screw	11	B-40								
PSC-DD0001	Screw	41	N-38								
PSN-AA0001	Nut	31	J-26								
PSN-AA0005	Screw(M8×P1.25)	27	H-48								
PSN-AA0006	Upper Shaft Oil Pipe Nut	23	G-21								
PSN-AA0009	Nut(M6×P1.0)	41	N-24								
PSN-AA0015	Nut	9	A-61								
PSN-AA0015	Nut	29	I-15								
PSN-AA0030	Nut (M8×P1.0, H=6)	41	N-32								
PTL-AB0001	L-Type Hexagonal Wrench(2mm)	41	N-11								
PTL-AB0003	L-Type Hexagonal Wrench(2.5mm)	41	N-12								
PTL-AB0004	L-Type Hexagonal Wrench(4mm)	41	N-14								
PTL-AB0005	L-Type Hexagonal Wrench(3mm)	41	N-13								
PTL-BA0001	Driver(L)	41	N-1								
PTL-BA0002	Driver(M)	41	N-2								
PTL-BA0002	Driver(S)	41	N-3								
PWS-AA0009	Washer	7	A-6								
PWS-AA0009	Washer	31	J-2								
PWS-AA0009	Washer	31	J-4								
PWS-AA0009	Washer	31	J-16								
PWS-AA0009	Washer	31	J-22								
PWS-AA0017	Washer	19	E-25								
PWS-AA0018	Washer	11	B-36								
PWS-AA0018	Washer	21	F-24								
PWS-AA0018	Washer	29	I-13								
PWS-AA0018	Washer	31	J-11								
PWS-AA0018	Washer	37	L-20								
PWS-AA0019	Washer	9	A-97								
PWS-AA0019	Washer	33	K-16								
PWS-AA0027	Washer	35	L-5								
PWS-AA0029	Washer	29	I-8								
PWS-AA0047	Washer	29	I-19								
PWS-AA0047	Washer	29	I-31								
PWS-AA0047	Washer	41	N-30								
PWS-AA0047	Washer	41	N-35								
PWS-CA0001	Spring Washer	9	A-96								
PWS-CA0001	Spring Washer	33	K-15								
PWS-CA0006	Washer	9	A-79								
PWS-CA0006	Washer	9	A-84								
PWS-CA0006	Washer	25	H-4								
PWS-CA0006	Washer	31	J-8								
PWS-CA0006	Washer	37	L-17								
PWS-CA0013	Spring Washer	35	L-6								
PWS-CA0015	Spring Washer	41	N-31								
RI-000008	Upper Shaft Oil Pipe O Ring	23	G-22								
SC-000410	Fixing Screw For OP Box	47	P-10								
SC-000411	Fixing Screw For OP Box Stand	47	P-11								
SC-000459	Fixing Screw For Rear Cove	47	P-8								
SC-000656	Screw(M5×L10)	43	O-17								
SC-000698	Screw	41	N-28								
SC-000770	Screw(M6×P1.0,L=16)	25	H-14								
SC-000771	Knob	27	H-49								
SN-000126	Nut(M6×P1.0)	41	N-25								
SN-0102-4000	Nut(M6×P1.0)	37	L-18								
SSWB-0000004	Control Box Ass'y	43	O-1								

