



PARTS BOOK

SJS/A-BA2

모터직결형 전자제어식

2본침 벨트 루프 재봉기

Direct Drive, Automatic 2-Needle
Belt Loop Sewing Machine

PME-130121

Information

A. Parts Book 구성

Structure of Part Book

① **A** Arm, Bed & Machine Body Mechanism
팔, 침대 및 의장품 관계

②

③

④ ⑤ ⑥ ⑦ ⑧ ⑨

Ref. No.	Parts No.	Note	Name of Parts	중 명	Q'ty	Assembly No.
A-1	0P-212441-03		Arm	팔	1	
A-2	0P-210073-06		Bed	침대	1	
A-4	0P-210710-00		Face Plate	면판	1	
A-5	01-00044-10M		Face Plate Gasket	면판 가스켓	1	
A-6	01-4174-4122		Screw(L)104*mm2	볼트	10	
A-7	01-11011-1310		Rubber Cap For Face Plate	면판 고무뚜껑	2	
A-9	01-00194-1310		Caution S-Screw	경고 스크류	1	
A-8	0P-2101973-00		Thermap Layer Cover	발열기 피막	1	
A-10	01-02010-10M		Screw(S)104*mm2	볼트(S)104*mm2	1	
A-11	0P-211740-00		Bed Cover(L)	침대 커버(좌)	1	
A-12	01-01441-102M		Bed Cover Gasket(L)	침대 커버 가스켓(좌)	1	
A-13	01-02643-102M		Screw(L)104*mm2	볼트(S)104*mm2	14	
A-13-1	4B-02441-102		Washer	와셔	2	
A-14	0P-211730-00		Bed Cover(R)	침대 커버(우)	1	
A-15	01-01741-102M		Bed Cover Gasket(R)	침대 커버 가스켓(우)	1	
A-16	4402111-100M		Tank Rubber Cap	고열 탱크 고무뚜껑	1	
A-17	01-00774-1310		Thread Guide with Three Poles	세극을 삽입지(조)	15Set	
A-19	01-01031-102M		Thread Guide(L)	선입 삽입지(조)	1	
A-20	01-01032-102M		Thread Guide(R)	선입 삽입지	3	
A-21	01-01000-1310		Thread Guide(S)	선입 삽입지	1	
A-22	0P-210643-00		Arm Thread Guide Assy	팔입 삽입지 삽입지(조)	1	
A-23	11-01710-7100		Nut	너트	1	
A-24	01-02011-102M		Thread Guide(S)	선입 삽입지	1	
A-25	0102070-100M	H	Silicon Tank Assy	실리콘 탱크 용접(조)	15Set	
A-26	0102060-100M	H	Silicon Tank	실리콘 탱크 용접	1	
A-27	0102060-100M	H	Silicon Oil Window	실리콘 유창	1	
A-28	0102400-100M	H	Silicon Part	실리콘 부품 용접	1	
A-29	0P-213003-00	H	Part for Silicon Oil Supply	실리콘 공급 부품 용접	1	
A-30	01-01641-102M		Screw(L)104*mm2	볼트(S)	1	
A-31	04-02410-1310		Arm Upper Part Rubber Cap	팔입 상부 고무 뚜껑	2	
A-33	04-02101-100M		Needle Bar Rubber Cap	바늘봉 고무 뚜껑	1	
A-34	01-04210-142L		Rubber Cap(L)	고무뚜껑(좌)	4	
A-35	44-021110-7400		Rubber Cap(S)	고무뚜껑(조)	7	
A-36	01-01730-102M		Bed Rubber	침대 고무	1	
A-37	0P-210917-00	H	Welder (Sticker)(R)	고열 스티커(우)용접	1	
A-38	0P-210918-00	M	Welder (Sticker)(M)	고열 스티커(중)용접	1	
A-39	0P-210919-00	L	Welder (Sticker)(L)	고열 스티커(좌)용접	1	
A-40	0P-210920-00	K	Welder (Sticker)(K)	고열 스티커(대)용접	1	
A-41	01-01110-102M		Tap Cover	타프 커버 용접(조)	2	
A-42	01-05141-100M		Tap Cover	타프 커버	1	
A-43	41-01141-100M		Silobin Winder Assy	실라빈(조)	15Set	
A-44	41-02011-100M		Silobin Winder (Base Assy)	실라빈 베이스(조)	1	
A-45	41-02051-100M		Silobin Winder (Shaft)	실라빈 구동축	1	
A-46	0P-210200-00	S, Other	Sticker(S)	태그 스티커 용접(좌)	1	
A-47	01-01010-7100		Screw(S)	볼트(S)	1	
A-48	41-02001-100M		Silobin Winder	실라빈 지름지	1	
A-49	01-01041-500T		Screw(L)104*mm2	볼트(S)	2	
A-50	41-02001-100M		Silobin Winder Action Ring	실라빈 지름지	1	
A-51	41-02001-100M		Silobin Winder (Shaft) Rubber Ring	실라빈 구동축 고무링	1	
A-52	41-02100-100M		Silobin Winder (Shaft)	실라빈 피막	1	
A-53	41-02110-100M		Silobin Winder Adjusting Plate	실라빈 조정판	1	
A-54	01-01100-1310		Screw(L)104*mm2	볼트(S)104*mm2	1	
A-55	01-01191-102M		Washer	와셔	1	
A-56	41-02110-100M		Silobin Winder (Shaft)	실라빈 피막 축	1	
A-57	41-02140-100M		Silobin Winder Adjusting Term	실라빈 조정판	1	
A-58	01021500-4113		Screw(M)X100, T	볼트(S)	1	

Note: P= Heavy Material(중질재), M=Medium Material(중질재), M= Pneumatic Heavy Material(공압식 중질재)
L= Light Material(저질재), K=Kitt Material(커트재), EL=Large Shruble Piece(대 시틀 부품)

①:관계 별 고유 코드

Unique code by mechanism

②:관계 별 고유 명칭

Unique name by mechanism

③:관계도

Explode view

④Ref.No.:파트별 고유 식별 번호

Unique identification number by part

⑤Parts No.:고유 제품 코드

Unique Product code

Ex)

구분 Category	Code	비고 remarks
구 부품 Old part	01-030C-1230	
신 부품 New Part	AS-000000-00	조(組) 파트 Set parts
	GP-000000-00	기구적 파트 Instrumental parts
	EP-000000-00	전기적 파트 Electrical parts

⑥Note:공지사항 표기 및 메모

Refers to notice and memo

⑦품

명:파트의 고유 품명

Name of Part:Unique name of parts

⑧Q'ty :파트의 수량

The number of parts

⑨Assembly no.:조(組) 파트의 식별 번호

Unique identification number by set part

Warning

1. 조에 속한 파트는 개별 조립 시 제품의 파손 또는 재봉 불량 발생될 수 있어 해당 파트에 대한 주문 시에는 조 품목으로만 구입이 가능합니다.
2. 본 책자는 Parts Book으로 제작되었으므로 매뉴얼로 사용 불가합니다.
3. 사전 예고 없이 사양이 변경 될 수도 있습니다.

1. The parts classified as ass'y items may cause damage to the machine or bad sewing when they are separately assembled. Hence, when they are ordered, they can be purchased as ass'y items only.
2. This is a parts book. It cannot be used as a manual.
3. Parts are Subject to change in Design Without Prior Notice.

Note

- 썬스타 제품의 부품은 아래 인터넷주소로 접속하시어 신청할 수 있습니다.
<http://www.sunstarcs.com>
- 가입된 회원께서는 썬스타 포탈 사이트에 로그인후 필요한 부품을 신청할 수 있습니다.
- 부품관리-발주관리-발주등록 항목에서 부품번호와 신청수량을 입력하여 등록하시면 발주가 됩니다.
- 부품번호를 모르시는 경우 파츠북 조회를 클릭하시고 사용하는 기종을 검색하여 선택하시면 해당 기종의 파츠북을 조회할 수 있습니다.
- 파츠북은 관계별로 구분되어 있으며 관계를 알고 있다면 부품 찾기가 용이합니다.
- You can make an order for the parts of Sunstar machine to connect internet address.
<http://www.sunstarcs.com>
- You can request for parts you want after login if you are a registered member.
- In parts Management - Order Management - Order Registration entry, you can place an order by entering the part number and quantity.
- If you don't know the parts number, click the parts book menu bar.
In a download list, you can read parts book by searching model you use.
- This parts book is classified by the mechanism, therefore you can find part easily.

MACHINE MODEL

SJS/A-BA2

Sunstar Jean System
썬스타 진 시스템

Series
시리즈

2-Needle

Belt Loop Attacher

CONTENTS

목 차

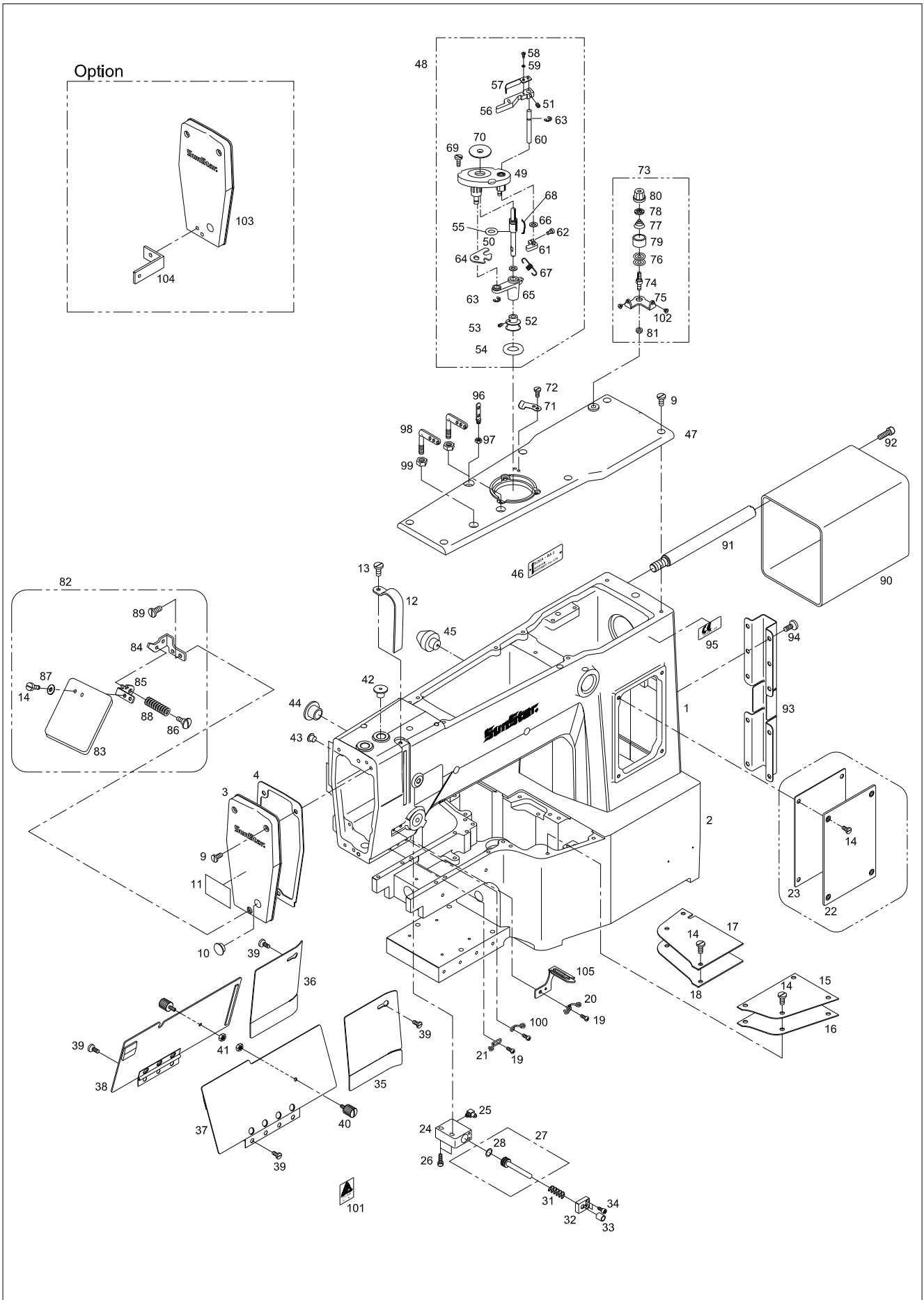
I. Machine Part 기구 파트

A	Machine Body Mechanism 외장 관계	●	6
B	Upper Shaft Mechanism 상축	●	10
C	Lower Shaft Mechanism 하축	●	14
D	Presser Bar Mechanism 누름대	●	18
E	Thread Trimmer Mechanism 사절 관계	●	20
F	X-Y Moving Mechanism X-Y 이송 관계	●	22
G	Thread Adjusting Mechanism 실 조절 관계	●	26
H	Belt Loop Supply Unit Mechanism 벨트고리 공급장치 관계	●	28
I	Belt Loop Puling Unit Mechanism 벨트고리 인출장치 관계	●	36
J	Belt Loop Cutting Unit Mechanism 벨트로기 커팅장치 관계	●	40
K	Jig Slide Mechanism 슬라이드 지그 관계	●	44
L	Lubrication Mechanism 급유 관계	●	46
M	Air Control Mechanism 공압 관계	●	48
N	Stand & Thread Stand Mechanism 스탠드 및 실패꽃이 관계	●	52
O	Control Box Mechanism 컨트롤 박스 관계	●	56
P	Operation Unit Mechanism 오퍼레이션 유니트 관계	●	60
Q	Accessories Mechanism 액세서리 관계	●	62
R	Double-Acting Cylinder Presser Foot Mechanism (Option) 복동 실린더 노루발 관계 (선택사양)	●	64
S	Stair Gap Double-Acting Cylinder Presser Foot Mechanism (Option) 단차 복동 실린더 노루발 관계 (선택사양)	●	66
	Index 인덱스	●	68

A

Machine Body Mechanism

외장 관계

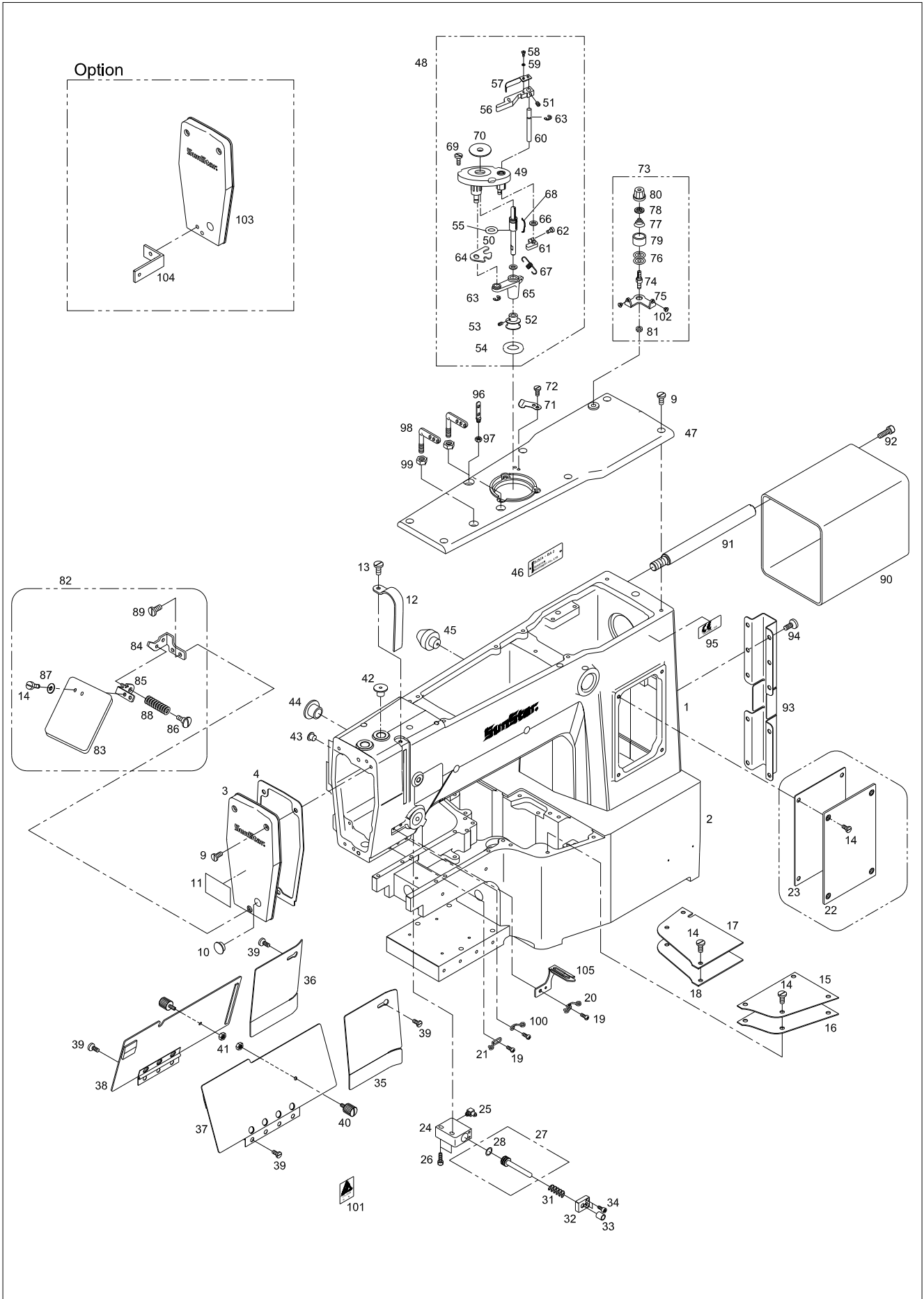


Ref. No.	Parts No.	Note	Name of Parts	품 명	Q'ty	Applied Period
A-1	CAB-AA004804		Arm	암	1	Mat.24.11
	CAB-AA004803		Arm	암	1	Jan.19.11
A-2	CAB-AB004001		Bed	베드	1	
A-3	CMB-LA018400		Face Plate	면판	1	
A-4	CMB-FC006000		Face Plate Gasket	면판 가스켓	1	
A-9	DSC-BJ003200		Screw(11/64, n=40)	침나사(11/64, n=40)	8	
A-10	DPL-CB000200		Face Plate Rubber Cap	면판 고무마개	1	
A-11	CMB-LD000200		Caution Sticker	경고스티커	1	
A-12	CMB-LA018500		Take-up Lever Cover	실채기 커버	1	
A-13	DSC-BJ000300		Screw(9/64"n=40)	침나사(9/64"n=40)	1	
A-14	DSC-BF003100		Screw(11/64, n=40)	침나사(11/64"n=40)	13	
A-15	CMB-LA018600		Bed Cover(R)	베드커버(우)	1	
A-16	CMB-FC006100		Bed Cover(R) Gasket	베드커버(우) 가스켓	1	
A-17	CMB-LA018700		Bed Cover(L)	베드커버(좌)	1	
A-18	CMB-FC006200		Bed Cover(L) Gasket	베드커버(좌) 가스켓	1	
A-19	DSC-BA000100		Screw(9/64"n=40)	침나사(9/64"n=40)	3	
A-20	CMB-HK008100		Thread Guide(T)	실걸이(T)	1	
A-21	CMB-HK008200		Thread Guide(L)	실걸이(L)	1	
A-22	CMB-LA018800		Rear Cover	뒷뚜껑	1	
A-23	CMB-FC006300		Rear Cover Gasket	뒷뚜껑 가스켓	1	
A-24	CTR-BA000300		Cylinder Body	실눓추기 바디	1	
A-25	PPP-AA000100		Nipple	니플(M5, 4φ)	1	
A-26	PSC-AC012300		Screw(M4×P0.7, L=20)	침나사(M4×P0.7, L=20)	2	
A-27	ATR-PS000700		Piston Ass'y	피스톤(조)	1set	
A-28	PPK-BA000500		Piston O-Ring	피스톤 시일(P-9 O-링)	1	
A-31	DSP-AA010700		Piston Spring	피스톤스프링	1	
A-32	CTR-BJ002200		Tension Release Flange	실눓추기 플랜지	1	
A-33	PBS-BA001000		DU Bushing(φ6×10L)	DU 붓싱(φ6×10L)	1	
A-34	PSC-AC014300		Screw(M3×P0.5, L=10)	침나사(M3×P0.5, L=10, 6각)	2	
A-35	CMB-LB008601		Bed Right Cover (B)	베드 우측 커버(B)	1	
A-36	CMB-LB008501		Bed Left Cover (B)	베드 좌측 커버(B)	1	
A-37	AMB-PS003900		Bed Right Cover (A) Ass'y	베드 우측 커버A(조)	1Set	
A-38	AMB-PS004100		Bed Left Cover (A) Ass'y	베드 좌측 커버A(조)	1Set	
A-39	PSC-BB001500		Screw(M4×P0.7, L=10)	침나사(M4×P0.7, L=10)	9	
A-40	DSC-HY000400		Screw	침나사	2	
A-41	PSN-DA000100		Nut	폴림방지 너트(M4)	2	
A-42	DPK-CB000300		Needle Bar Rubber Cap	바늘대 고무 마개	1	
A-43	DPK-CB000801		Arm Rubber Cap	아암 상부 고무 마개	1	Aug.22.11
A-44	DPK-CB000100		Rubber Cap(L)	고무마개(대)	1	
A-45	CMB-FD000100		Bed Rubber	베드 고무	1	
A-46	CMB-LD008300		Model Mark	모델마크	1	
A-47	CMB-LA020201		Top Cover	윗뚜껑	1	
A-48	ABW-PS000700		Bobbin Winder Ass'y	실감기(조)	1Set	
A-49	ABW-PS000201		Bobbin Winder Base Ass'y	실감기 베이스(조)	1Set	Feb.17.12
A-50	CBW-KZ000600		Bobbin Winder Shaft	실감기 구동축	1	
A-51	PSC-CB000200		Screw(M4)	침나사(M4)	1	
A-52	CBW-CP000100		Bobbin Winder Pulley	실감기 작동 풀리	1	
A-53	DSC-CB000300		Screw(11/64", n=40)	침나사(11/64", n=40)	2	
A-54	CBW-FA000100		Bobbin Winder Action Ring	실감기 작동링 부속실	1	
A-55	CBW-FA000200		Bobbin Winder Shaft Rubber Ring	실감기 구동축 고무링	1	
A-56	CBW-CM000100		Bobbin Winder Lever	실감기 레버	1	
A-57	CBW-BJ000200		Bobbin Winder Adjusting Plate	실감기 조정판	1	
A-58	DSC-BF001800		Screw(1/8"n=40)	튼니 침나사(1/8", n=40)	1	
A-59	DWS-AA000200		Washer	와셔	1	
A-60	CBW-KC000100		Bobbin Winder Lever Shaft	실감기 레버 축	1	
A-61	CBW-DZ000100		Bobbin Winder Adjusting Cam	실감기 조절 캠	1	
A-62	PSC-AC001500		Screw	침나사	1	

A

Machine Body Mechanism

외장 관계

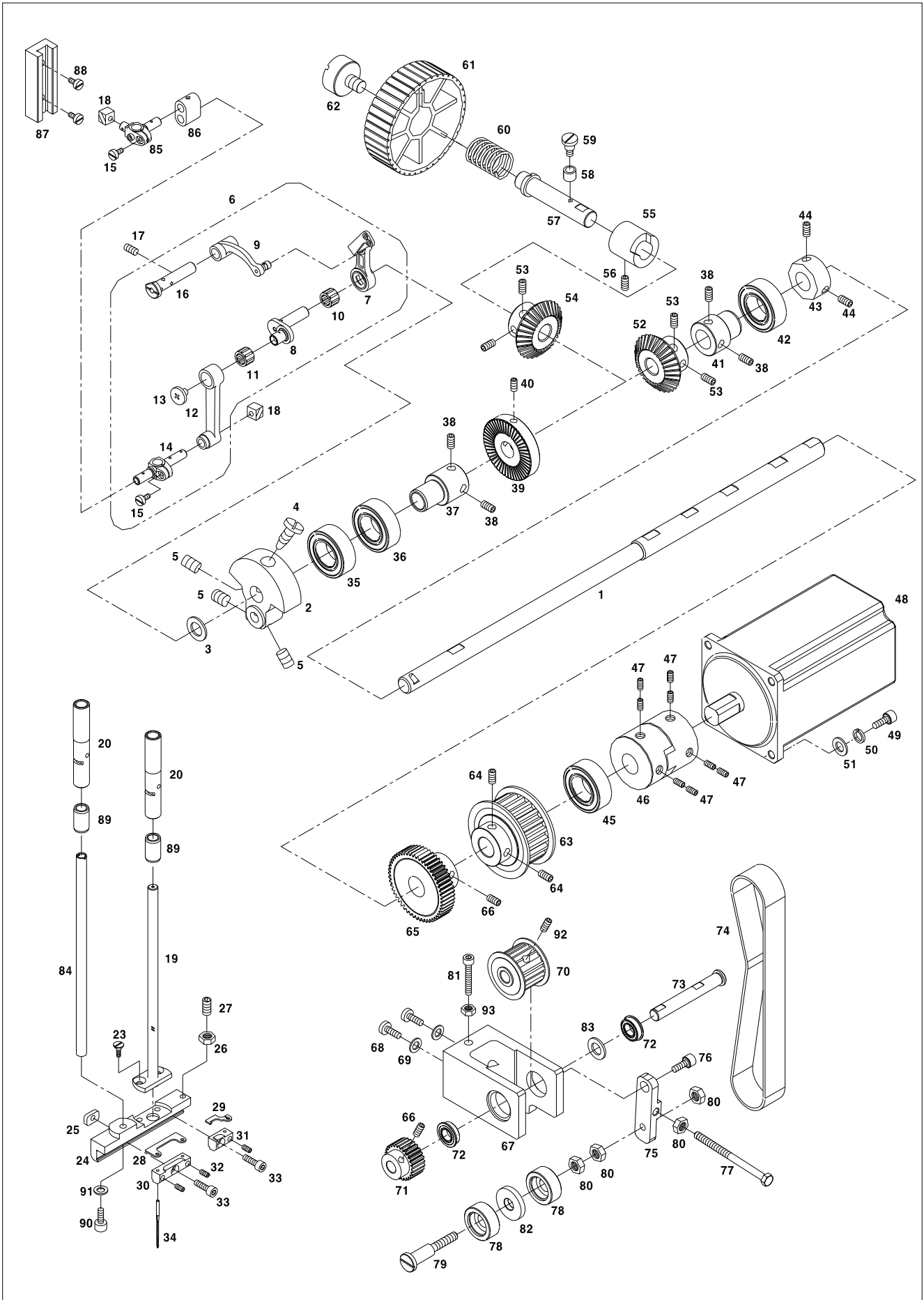


Ref. No.	Parts No.	Note	Name of Parts	품 명	Q'ty	Applied Period
A-63	PSR-AC000200		E-Ring	E-링(호칭경 5)	2	
A-64	CBW-BJ000100		Bobbin Winder Action Plate	실감기 작동판	1	
A-65	CBW-BA000102		Bobbin Winder Action Body	실감기 작동체	1	Oct.05.12
A-66	DWS-AA000400		Washer	와셔 부속실	2	
A-67	DSP-AB000100		Bobbin Winder Spring	실감기 인장 스프링	1	
A-68	CBW-BH000100		Bobbin Stopper	보빈 스토퍼	1	
A-69	DSC-BF001700		Screw	침나사	5	
A-70	CBW-BN000300		Bobbin Stand	보빈스탠드	1	
A-71	CMB-NB000100		Bobbin Winder Mes	실감기 메스	1	
A-72	DSC-BF001800		Screw	침나사	2	
A-73	AMB-PS000300		Thread Tension Adjusting Ass'y	실감기 실장력 조절장치(조)	1Set	
A-74	CMB-HM000100		Thread Tension Adjusting Shaft	실감기 실장력 조절 축	1	
A-75	CMB-HK001000		Thread Guide Plate	실안내 판	1	
A-76	CTA-HL000100		Thread Tension Disk	실안내 접시	2	
A-77	DSP-BA000300		Thread Tension Spring	실장력 조절 스프링	1	
A-78	CTA-BJ000100		Thread Tension Spring Stopper	실장력 조절 스프링 스토퍼	1	
A-79	CTA-BD000200		Spring Cover	스프링 커버	1	
A-80	DSN-CD000100		Thread Tension Nut	실장력 조절 캡 너트	1	
A-81	DSN-AA000700		Nut(15/64"n=28)	실장력 조절 축 너트	1	
A-82	AMB-PS003200		Safety Plate Ass'y	안전판(조)	1Set	
A-83	CMB-BJ006300		Safety Plate	안전판	1	
A-84	CMB-BB008000		Safety Plate Bracket	안전판 브라켓	1	
A-85	CMB-BG000600		Safety Plate Holder	안전판 홀더	1	
A-86	DSC-FA000100		Safety Plate Hinge Screw	안전판 단나사	1	
A-87	DWS-AA000600		Washer	와셔	2	
A-88	PWS-CB000100		Spring Washer(M6)	접시스프링와셔(M6)	12	
A-89	DSC-BJ003200		Screw	침나사	1	
A-90	CMB-LA018900		Motor Cover	모터커버	1	
A-91	DSC-HB002700		Motor Cover Support Bar	모터 커버 지지봉	4	
A-92	DSC-BF003100		Screw(11/64", n=40)	모터 커버 침나사(11/64", n=40)	4	
A-93	CMB-LA022000		Cover for back electricity	후면배선커버	1	
A-94	DSC-BC000100		Screw	침나사	10	
A-95	CMB-LD007100		CE Mark	CE 마크	1	
A-96	CMB-HK003200		Thread Guide with Two Holes	두 구멍 실걸이	1	
A-97	DSN-AA000100		Thread Guide with Two Holes Nut	두 구멍 실걸이 너트	1	
A-98	CMB-HK002700		Thread Guide with Three Holes	세 구멍 실걸이	2	
A-99	DSN-AA000700		Thread Guide with Three Holes Nut	세 구멍 실걸이 너트	2	
A-100	CMB-HK008300		Thread Guide (R)	실걸이(우)	1	
A-101	CMB-LD006000		Caution Sticker A	경고스티커 A	1	
A-102	DBS-DB007900		Thread Guide Bushing	실안내 붓싱	2	
A-103	CMB-LA022800	Option	Face Plate	면판	1	
A-104	GP-039228-00	Option	Base	레이저 포인터 부착 베이스	1	
A-105	CNB-HK003300		Thread Guide	실 영킹 방지 실안내	1	

B

Upper Shaft Mechanism

상축 관계



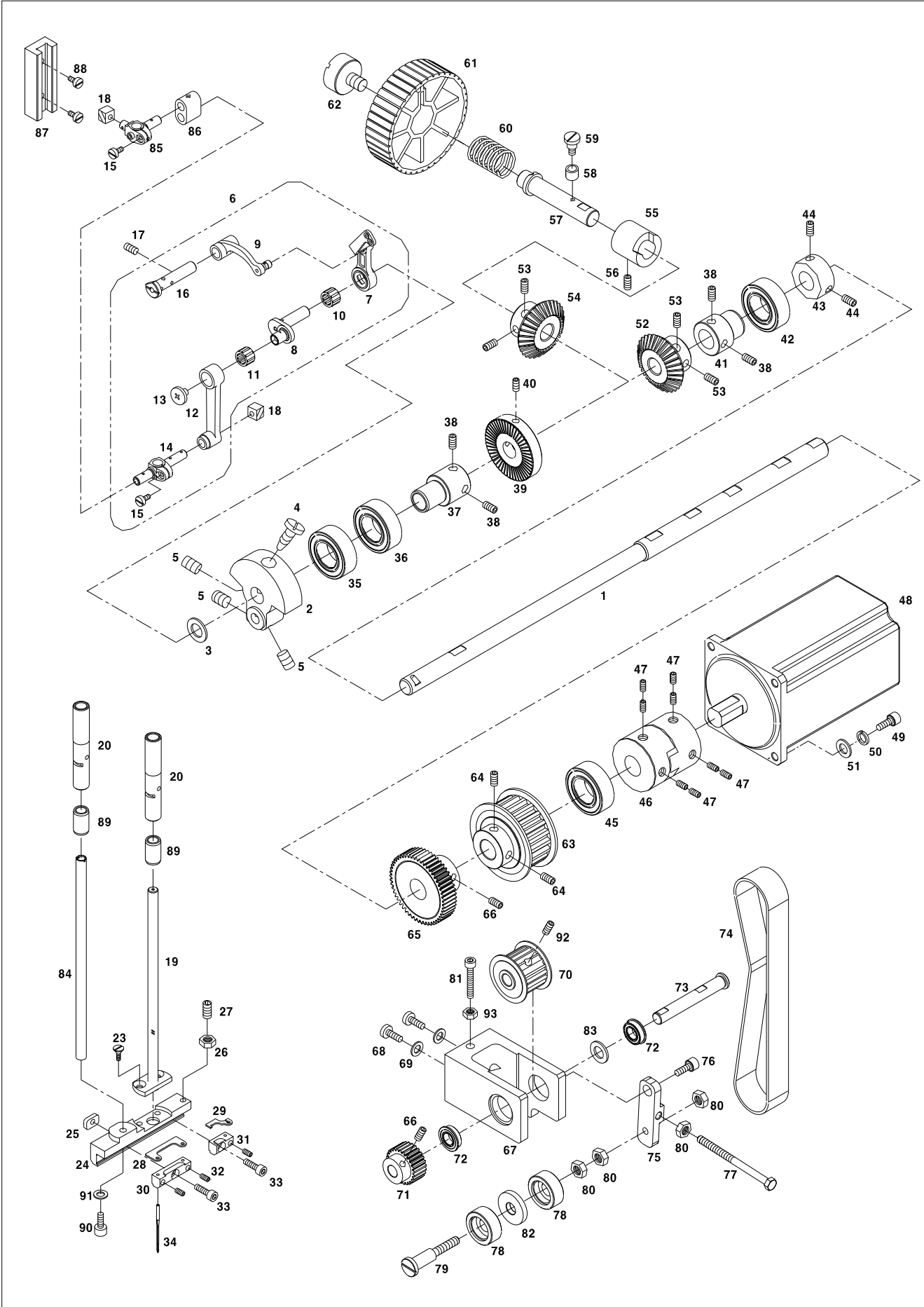


Ref. No.	Parts No.	Note	Name of Parts	품 명	Q'ty	Applied Period
B-1	CUS-KF000800		Upper Shaft	상축	1	
B-2	CUS-DA000300		Link Cam	링크캠	1	
B-3	DWS-AA000100		Link Cam Washer	링크캠 와셔	1	
B-4	DSC-BJ000100		Screw(15/64"n=28)	침나사(15/64"n=28)	1	
B-5	DSC-CB000500		Screw(15/64"n=28)	침나사(15/64"n=28)	4	
B-6	AS-005854-00		Thread Take-Up Lever Ass'y	실채기(조)	1Set	
B-7	CTH-HJ002200		Thread Take-Up Lever	실채기	1	
B-8	CTH-CJ000300		Needle Bar Crank	바늘대 크랭크	1	
B-9	CTH-CB000300		Thread Take-Up Lever Crank	실채기 크랭크	1	
B-10	PBR-BA000600		Needle Bearing	실채기 니들베어링(KT8123NC3)	1	
B-11	PBR-BA000600		Needle Bearing	실채기 니들베어링(KT8123NC3)	1	
B-12	CTH-CC000100		Needle Bar Crank Rod	바늘대 크랭크 로드	1	
B-13	DSC-BF001600		Needle Bar Left Screw	바늘대 C/R 원나사	1	
B-14	CNB-BF002100		Needle Bar Holder A	바늘대 잡이 A	1	
B-15	DSC-BF001500		Needle Bar Holder Screw	바늘대 잡이 나사	2	
B-16	DPN-AD000301		Thread Take-Up Lever Pin	실채기 핀	1	Jun.18.12
B-17	DSC-CB000500		Screw	캠 접촉 안내 고정나사	1	
B-18	CNB-CD000100		Needle Bar Guide Block	바늘대 안내 블록	2	
B-19	CNB-KA002801		Needle Bar	바늘대	1	Jul.04.12
B-20	DBS-DA027400		Needle Bar Upper Bushing	바늘대 상붓싱	2	
B-23	DSC-BB002200		Screw(M4, L=6)	침나사(M4, L=6)	2	
B-24	CNB-BF002400		Needle Clamp	바늘 클램프	1	
B-25	CNB-BJ001300		Needle Clamp A Fix Plate	바늘 클램프A고정판	1	
B-26	PSN-AA003500		Nut	너트(호칭경 4)	1	
B-27	PSC-CB003200		Screw(M4, L=15)	침나사(M4, L=15)	1	
B-28	CNB-HK002500		Needle Thread Guide A	바늘 실안내A	1	
B-29	CNB-HK002400		Needle Thread Guide B	바늘 실안내B	1	
B-30	CGA-GD000900		Needle Clamp A	바늘 클램프A	1	
B-31	CGA-GD001000		Needle Clamp B	바늘 클램프B	1	
B-32	PSC-CB000200		Screw(M4, L=6)	침나사(M4, L=6)	3	
B-33	PSC-AC014100		Screw(M4x12)	침나사(M4x12)	2	
B-34	PTC-CA000800		Needle(1955-07-MR425)	바늘	2	
B-35	PBR-AA008700		Bearing A	상축 전 베어링A(6003DDUNR)	1	
B-36	PBR-AA008800		Bearing B	상축 전 베어링B(6003DDU)	1	
B-37	DCL-AB003000		Upper Shaft Bearing Bushing(F)	상축베어링부싱(전)	1	
B-38	DSC-CB000400		Screw(1/4"n=40)	침나사(1/4"n=40)	4	
B-39	CUS-CF000100		Bobbin Winder Driving Wheel	실감기 구동 휠	1	
B-40	PSC-CB001900		Screw	침나사	2	
B-41	DCL-AB003100		Upper Shaft Bearing Bushing(M)	상축 베어링 부싱(중)	1	
B-42	PBR-AA000200		Bearing	상축 중 베어링(6904DDUNR)	1	
B-43	DCL-AA001000		Upper Shaft Collar	상축 카라	1	
B-44	DSC-CB000500		Screw(15/64"n=28)	상축 카라 침나사	2	
B-45	PBR-AA008900		Bearing	상축 후 베어링(6302DDUNR)	1	
B-46	PCR-AD000100		Coupling	상축 커플링	1	
B-47	DSC-CB000500		Screw(M6, L=8)	상축 커플링 침나사(M6, L=8)	8	
B-48	SFAM-550-001		Main Motor	주축모터	1	
B-49	PSC-AC000100		Screw(M5, L=25)	침나사(M5, L=25)	4	
B-50	DWS-CA000100		Spring Washer	스프링와셔(Ø5)	4	
B-51	DWS-AA000600		Washer	평와셔(Ø5)	4	
B-52	DGR-AC000100		Hand Pulley Gear A	핸드 풀리 기어 A	1	
B-53	DSC-CB000400		Screw(15/64"n=28)	고정나사(15/64"n=28)	4	
B-54	DGR-AC000100		Hand Pulley Gear A	핸드 풀리 기어 A	1	
B-55	DBS-DA000401		Hand Pulley Bushing	핸드 풀리 붓싱	1	Apr.04.11
B-56	DSC-CB000500		Screw(15/64"n=28)	고정나사(15/64"n=28)	1	
B-57	CHP-KZ000100		Hand Pulley Shaft	핸드 풀리 축	1	
B-58	CHP-CL000100		Hand Pulley Roller	핸드 풀리 로울러	1	
B-59	DSC-FA000200		Hand Pulley Roller Stud Screw	핸드 풀리 로울러 단나사	1	

B

Upper Shaft Mechanism

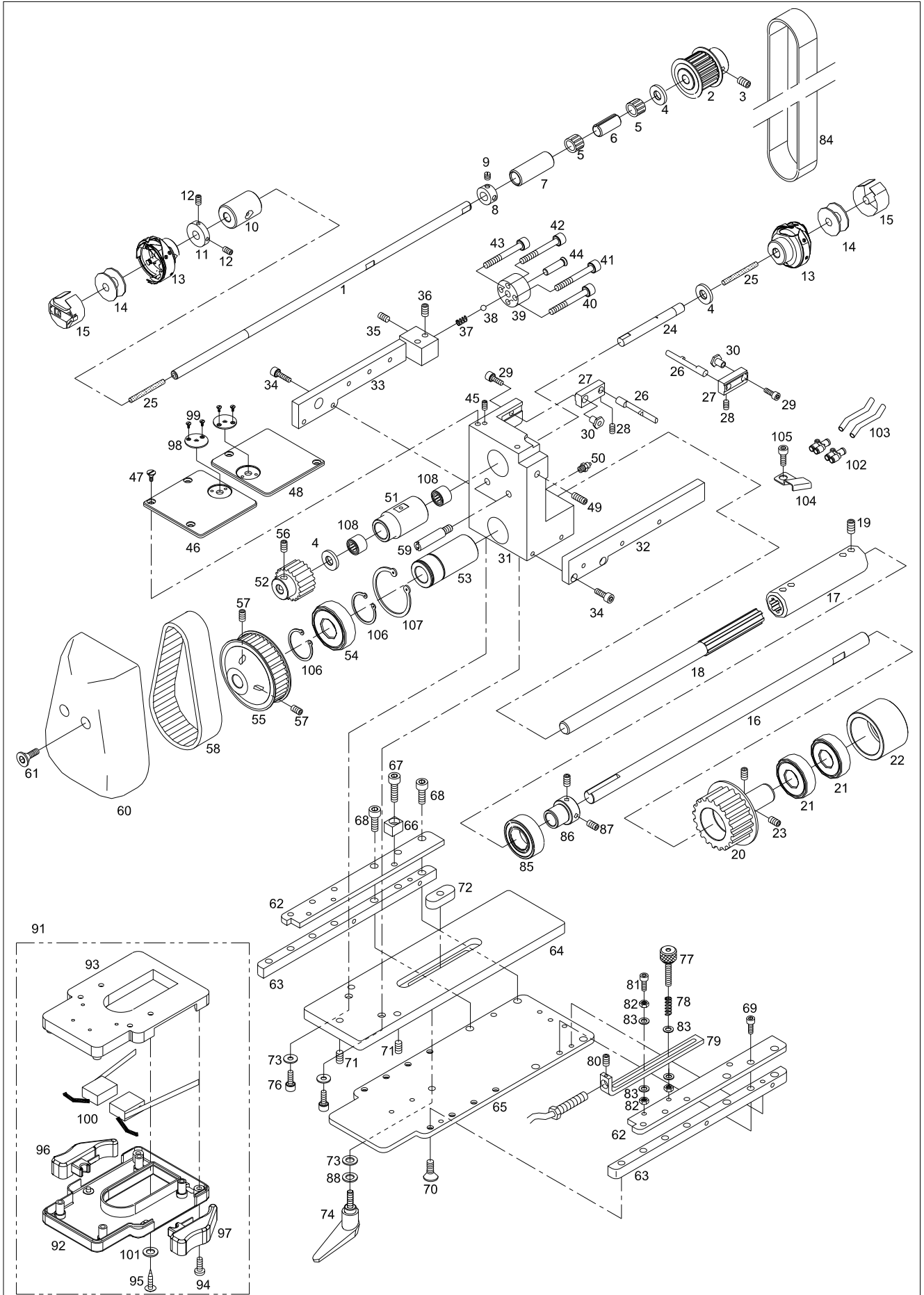
상축 관계



C

Lower Shaft Mechanism

하축 관계

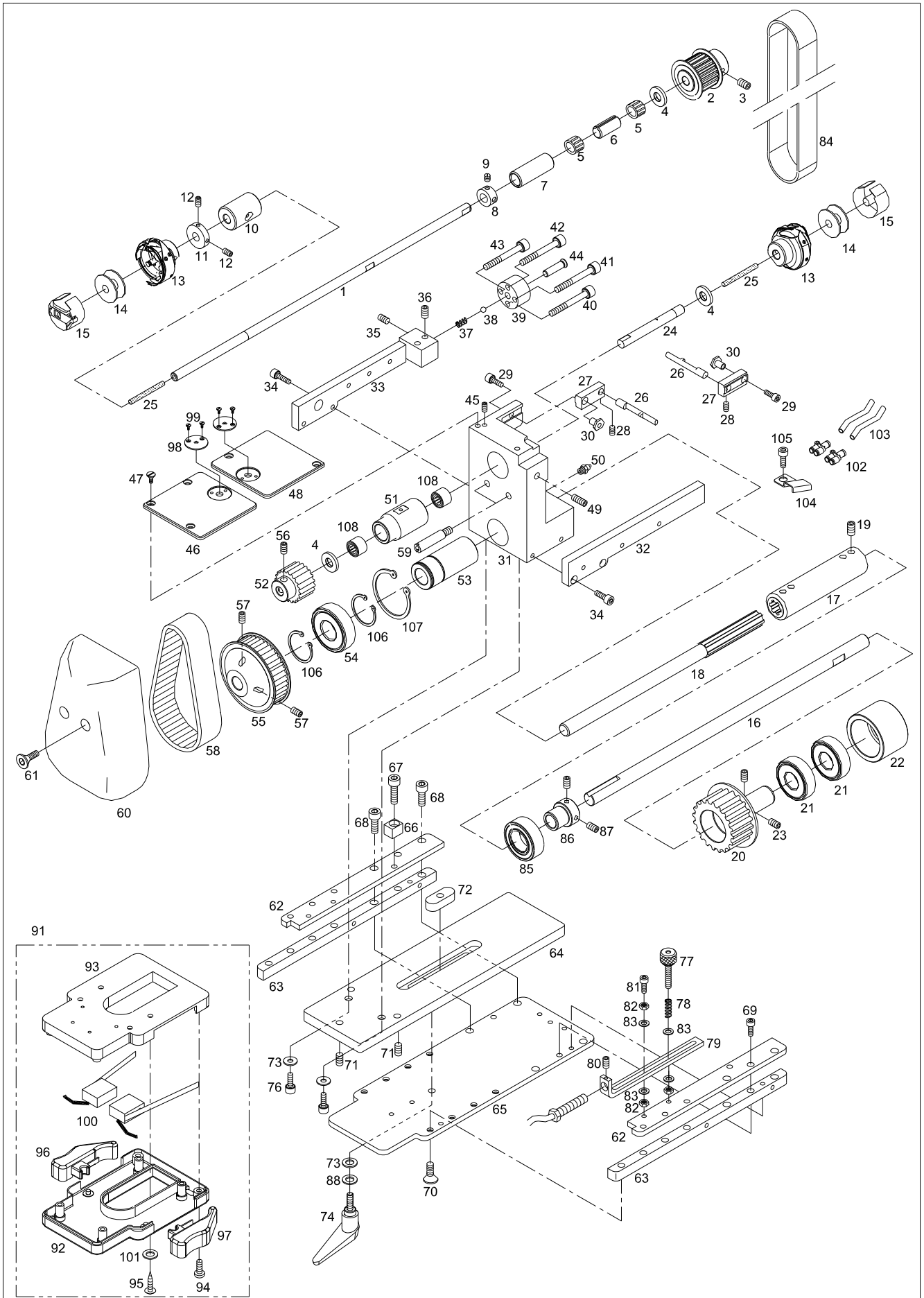


Ref. No.	Parts No.	Note	Name of Parts	품 명	Q'ty	Applied Period
C-1	CLS-KC003000		Lower Shaft A	하축A	1	
C-2	DPL-BC004600		Timing Pulley for Lower Shaft A	하축A 타이밍 풀리	1	
C-3	DSC-CB000500		Screw(15/64"n=28)	침나사(15/64"n=28)	2	
C-4	DWS-AA000800		Trust Washer	트러스트 와셔	2	
C-5	PBR-BA000300		Needle Bearing	니이들 베어링(KT81110)	2	
C-6	DCL-BA001200		Lower Shaft Rear Bush Collar	하축 후붓심 카라	1	
C-7	DBS-DA026400		Lower Shaft Rear Bush	하축 후붓심	1	
C-8	DCL-AA000400		Lower Shaft Collar	하축 카라	1	
C-9	DSC-CB000700		Screw(11/64"n=40)	침나사(11/64"n=40)	2	
C-10	DBS-DA027500		Lower Shaft A Bushing(F)	하축A 붓심(전)	1	
C-11	DCL-AA008300		Hook Collar	훅카라	1	
C-12	PSC-CB003300		Screw(M4×0.7, L=6,)	침나사(M4×0.7, L=6)	2	
C-13	CHK-HA000400		Hook	가마	2	
C-14	CHK-HB000300		Bobbin	보빈	2	
C-15	CHK-HC000300		Bobbin Case	보빈 케이스	2	
C-16	CLS-KC003100		Lower Shaft B	하축B	1	
C-17	DBR-FF000100		Spline Holder Ass'y	스플라인 홀더(조)	1set	
C-18	DBR-GG000100		Spline Shaft	스플라인 축	1	
C-19	PSC-CB002100		Screw(M6×P1.0, L=5)	침나사(M6×P1.0, L=5)	4	
C-20	DPL-BC004700		Timing Pulley for Lower Shaft B	하축B 타이밍 풀리	1	
C-21	PBR-AA008800		Bearing for Lower Shaft B	하축 B 베어링B(6003DDU)	2	
C-22	DBS-DA026500		Lower Shaft B Bushing	하축B 붓심	1	
C-23	DSC-CB000400		Screw(1/4", n=40, L=6)	침나사(1/4", n=40, L=6)	2	
C-24	CHB-KC000301		Hook Shaft	훅축	1	Dec.6.10
C-25	CLB-JL010700		Hook Shaft Felt	훅축 펠트	2	
C-26	CHK-HH000800		Hook Holder	가마잡이	2	
C-27	CHB-BK000200		Hook Holder Block	가마잡이 블럭	2	
C-28	PSC-CB000200		Screw(M4×0.7, L=4)	침나사(M4×0.7, L=4)	2	
C-29	PSC-BB001500		Screw(M4×0.7, L=15)	침나사(M4×P0.7, L=15)	2	
C-30	DSN-CY001300		Fix Bushing Nut	고정부싱 너트	2	
C-31	CHB-BA000800		Hook Base	훅 베이스	1	
C-32	CHB-BJ000601		Hook Base Cover(R) Holder	훅베 이스 커버(우) 홀더	1	Jun.18.12
C-33	CHB-BB000201		Piston Holder	피스톤 홀더	1	
C-34	PSC-AC007100		Screw(M4×0.7, L=10)	침나사(M4×P0.7, L=10)	4	
C-35	PSC-CB001900		Screw(M5×0.8, L=8)	침나사(M5×P0.8, L=8)	1	
C-36	DSC-CB000700		Screw(M5×0.8, L=5)	침나사(M5×P0.8, L=5)	1	
C-37	DSP-AA011000		Rotor Spring	로터 스프링	1	
C-38	PBR-AD001100		Rotor Stop Ball	로터 스톱 볼	1	
C-39	CHB-CT000100		Rotor	로터	1	
C-40	PSC-AC003600		Screw(M5×L35)	침나사(M5×L35)	1	
C-41	PSC-AC013800		Screw(M5×L40)	침나사(M5×L40)	1	
C-42	PSC-AC013900		Screw(M5×L45)	침나사(M5×L45)	1	
C-43	PSC-AC014000		Screw(M5×L50)	침나사(M5×L50)	1	
C-44	CHB-KC000500		Rotor Shaft	로터 축	1	
C-45	PSC-CB003600		Screw(M4×0.7, L=8)	침나사(M4×P0.7, L=8)	1	
C-46	CMB-BJ007100		Needle Plate (F)	침판(전)	1	
C-47	DSC-BC000100		Screw	침나사	5	
C-48	CMB-BJ007200		Needle Plate (R)	침판(후)	1	
C-49	PSC-CB002500		Screw(M6×P1.0, L=20)	침나사(M6×P1.0,L=20)	1	
C-50	PPP-AA000200		Nipple	니플(일자형 M5,4Ø)	1	
C-51	DBS-DA028801		Hook Bushing(U)	훅 부싱(상)	1	Dec.6.10
C-52	DPL-BC004800		Trimming Pulley(S) for Hook(F)	훅(전) 타이밍 풀리(소)	1	
C-53	DBS-DA026601		Hook Bushing(L)	훅부싱(하)	1	Oct.18.10
C-54	PBR-AA009000		Bearing(F) for Hook(F)	훅(전) 베어링A(6005DDU)	1	
C-55	DPL-BC004901		Trimming Pulley(L) for Hook(F)	훅(전) 타이밍 풀리(대)	1	Oct.18.10
C-56	DSC-BA000700		Screw(15/64"n=28, L=6)	침나사(15/64", n=28, L=6)	2	
C-57	DSC-CB000400		Screw(1/4"n=40, L=6)	침나사(1/4", n=40, L=6)	2	

C

Lower Shaft Mechanism

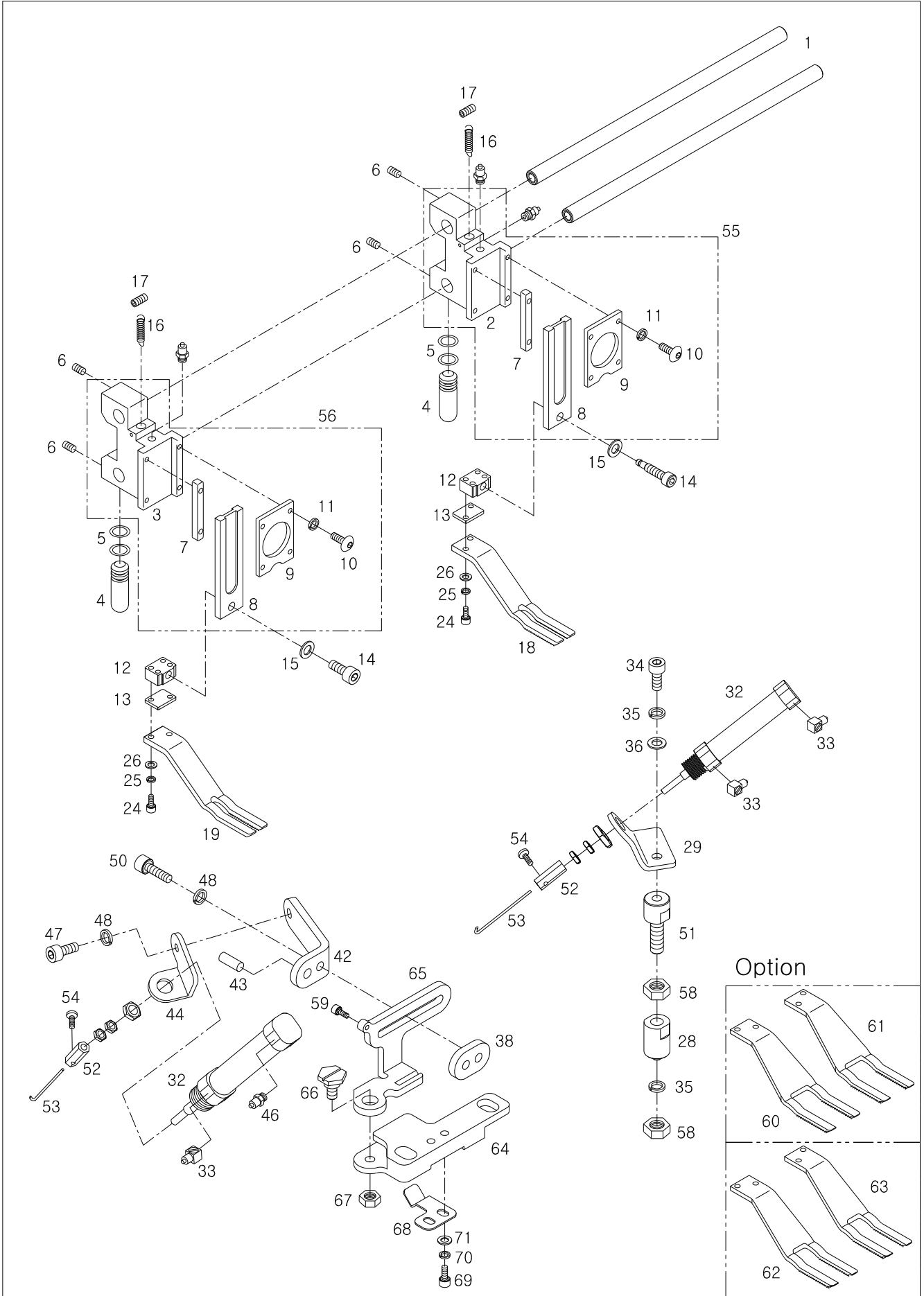
하축 관계



D

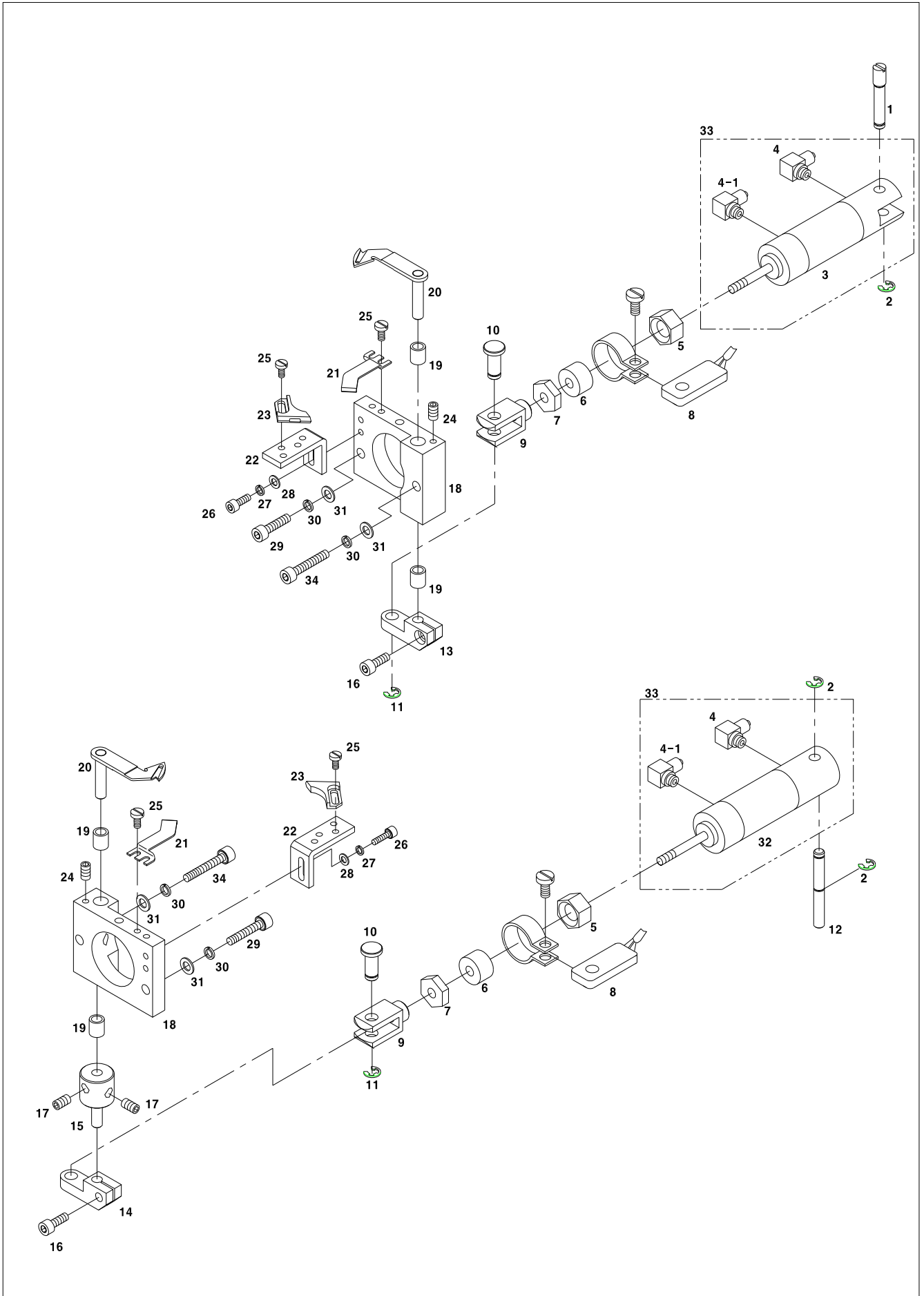
Presser Foot & Wiper Mechanism

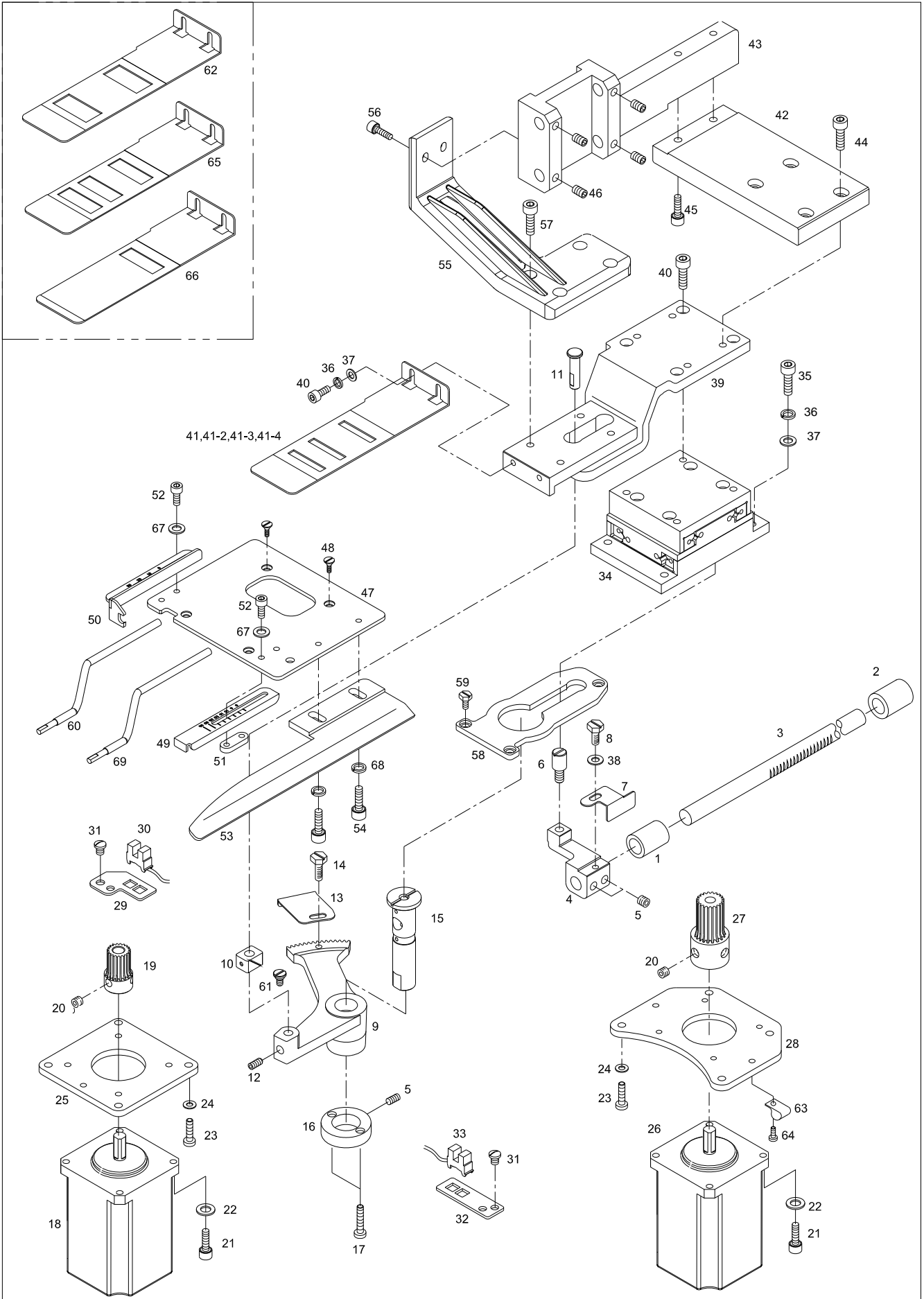
노루발 및 와이퍼 관계





Ref. No.	Parts No.	Note	Name of Parts	품 명	Q'ty	Applied Period
D-1	CCP-KD000100		Presser Foot Bracket Shaft	노루발 브라켓 축	2	
D-2	CCP-BB005300		Presser Foot Bracket (R)	노루발 브라켓(후)	1	
D-3	CCP-BB005200		Presser Foot Bracket (F)	노루발 브라켓(전)	1	
D-4	CCP-CN000100		Presser Foot Piston	노루발피스톤	2	
D-5	PPK-DA000200		O-RING (DYZ-8)	O-링 (DYZ-8)	4	
D-6	PSC-CB002500		Screw(M6×P1.0, L=10)	침나사(M6×P1.0, L=10.)	4	
D-7	CCP-BK002100		Gib for Presser Foot Guide	노루발 가이드 기브	2	
D-8	CCP-BK002000		Presser Foot Guide	노루발 가이드	2	
D-9	CCP-BJ003801		Plate for Presser Foot Guide	노루발 가이드 판	2	Apr.13.12
D-10	PSC-AC010100		Screw(M3×P0.5, L=12)	침나사(M3×P0.5, L=12)	8	
D-11	PWS-CA002200		Spring Washer	스프링 와셔(M3)	8	
D-12	CCP-BK002201		Presser Foot Support Block	노루발 지지 블록	2	
D-13	CCP-BJ003900		Washer	노루발 지지 블록 와셔	2	
D-14	DSC-AC002300		Screw(M5×P0.8)	침나사(M5×P0.8)	2	
D-15	DWS-CA000100		Spring Washer	스프링 와셔(M5)	2	
D-16	DSP-AB004900		Presser Foot Return Spring	노루발 리턴 스프링	2	
D-17	PSC-CB003200		ScrewM4×P0.7, L=12)	나사(M4×P0.7, L=12)	2	
D-18	CGA-GC007200		Presser Foot(F)	노루발(전)	1	
D-19	CGA-GC007300		Presser Foot(R)	노루발(후)	1	
D-24	PSC-AC013400		Screw(M3×P0.5, L=14)	침나사(M3×P0.5, L=14)	4	
D-25	PWS-CA000100		Spring Washer	스프링 와셔(M3)	4	
D-26	PWS-AA001900		Washer	평와셔(M3)	4	
D-28	CWP-BA000200		Support For Wiper Base	와이퍼 베이스 받침	1	
D-29	CWP-BB001600		Wiper Cylinder Base (R)	와이퍼 실린더(후)베이스	1	
D-32	AS-005497-00		Wiper Cylinder Ass'y	와이퍼 실린더(조)	2Set	
D-33	PPP-AA000100		Nipple	니플(ㄱ자형 M5,4Ø)	3	
D-34	PSC-AC005800		Screw(M6×P1.0, L=15)	침나사(M6×P1.0, L=15)	1	
D-35	PWS-CA000600		Spring Washer	스프링 와셔(M6)	2	
D-36	PWS-AA001000		Washer	평와셔(M6)	1	
D-38	CWP-BJ001500		Wiper Support Base Fix Plate	와이퍼 지지 베이스 고정판	1	
D-42	CWP-BB001801		Wiper Cylinder (F) Base(B)	와이퍼 실린더(전) 베이스(B)	1	Sep.26.12
D-43	PBR-BF000600		Needle Roller Pin(Ø6x16.8L)	니이들 롤러 핀(Ø6x16.8L)	1	
D-44	CWP-BB001701		Wiper Cylinder (F) Base(A)	와이퍼실린더(전)베이스(A)	1	Apr.02.12
D-46	PPP-AA000200		Nipple	니플(일자형 M5,4Ø)	1	
D-47	PSC-AC014200		Screw(M6×1.0, L=12)	침나사(M6×1.0, L=12)	1	
D-48	PWS-CA000600		Spring Washer	스프링 와셔(M6)	2	
D-50	PSC-AC002000		Screw(M6×P1.0, L=20)	침나사(M6×P1.0, L=20)	1	
D-51	CWP-BA000300		Control Support for Wiper Base	와이퍼 베이스 조정 받침	1	
D-52	CWP-BF000200		Wiper Arm	와이퍼 암	2	
D-53	CWP-BH000400		Wiper	와이퍼	2	
D-54	DSC-BF012100		Screw	침나사(1/8"n=40)	2	
D-55	AS-006727-00		Presser Foot Bracket(R) Ass'y	노루발 브라켓(후)(조)	1set	
D-56	AS-006728-00		Presser Foot Bracket(F) Ass'y	노루발 브라켓(전)(조)	1set	
D-58	PSN-AA000400		Nut(M8)	너트(M8)	2	
D-59	PSC-AC007500		Screw(M3)	고정나사	2	
D-60	CGA-GC010400	Option	Presser Foot(F)-16mm	노루발(전)-16mm	1	
D-61	CGA-GC010500	Option	Presser Foot(R)-16mm	노루발(후)-16mm	1	
D-62	CGA-GC010400	Option	Presser Foot(F)-12mm	노루발(전)-12mm	1	
D-63	CGA-GC011400	Option	Presser Foot(R)-12mm	노루발(후)-12mm	1	
D-64	CWP-BA000401		Wiper Support Base A	와이퍼 지지 베이스 A	1	
D-65	CWP-BB002000		Wiper Support Base B	와이퍼 지지 베이스 B	1	
D-66	DSC-FB002000		Wiper Support Base Screw	와이퍼 지지 베이스 단나사	1	
D-67	PSN-AA001400		Nut	너트	1	
D-68	CWP-BJ001600		Wiper Support Base Plate Spring	와이퍼 지지 베이스 판 스프링	1	
D-69	PSC-AC004500		Screw	고정나사	2	
D-70	PWS-CA000800		Spring Washer	스프링 와셔	2	
D-71	PWS-AA000400		Washer	평와셔	2	



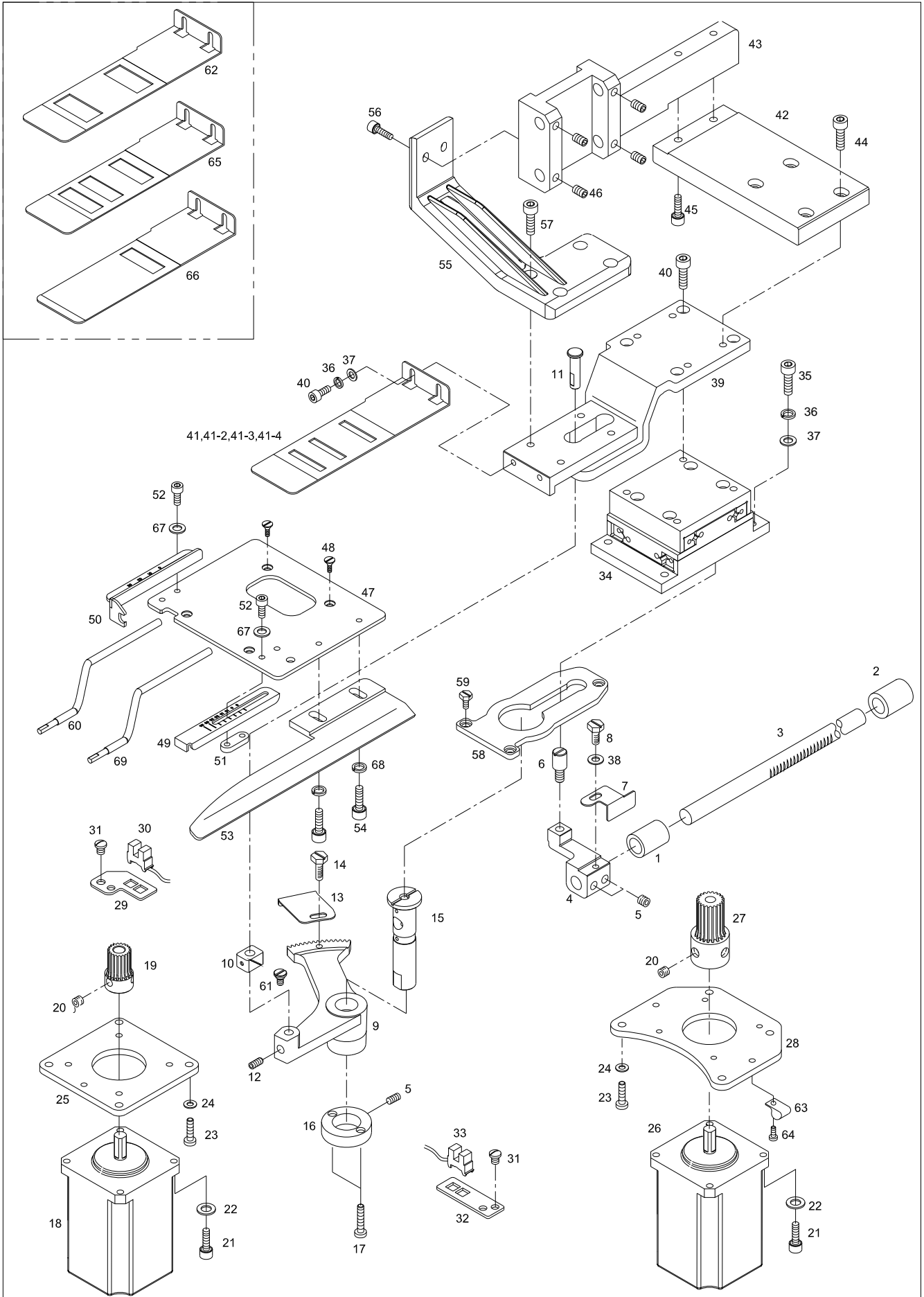


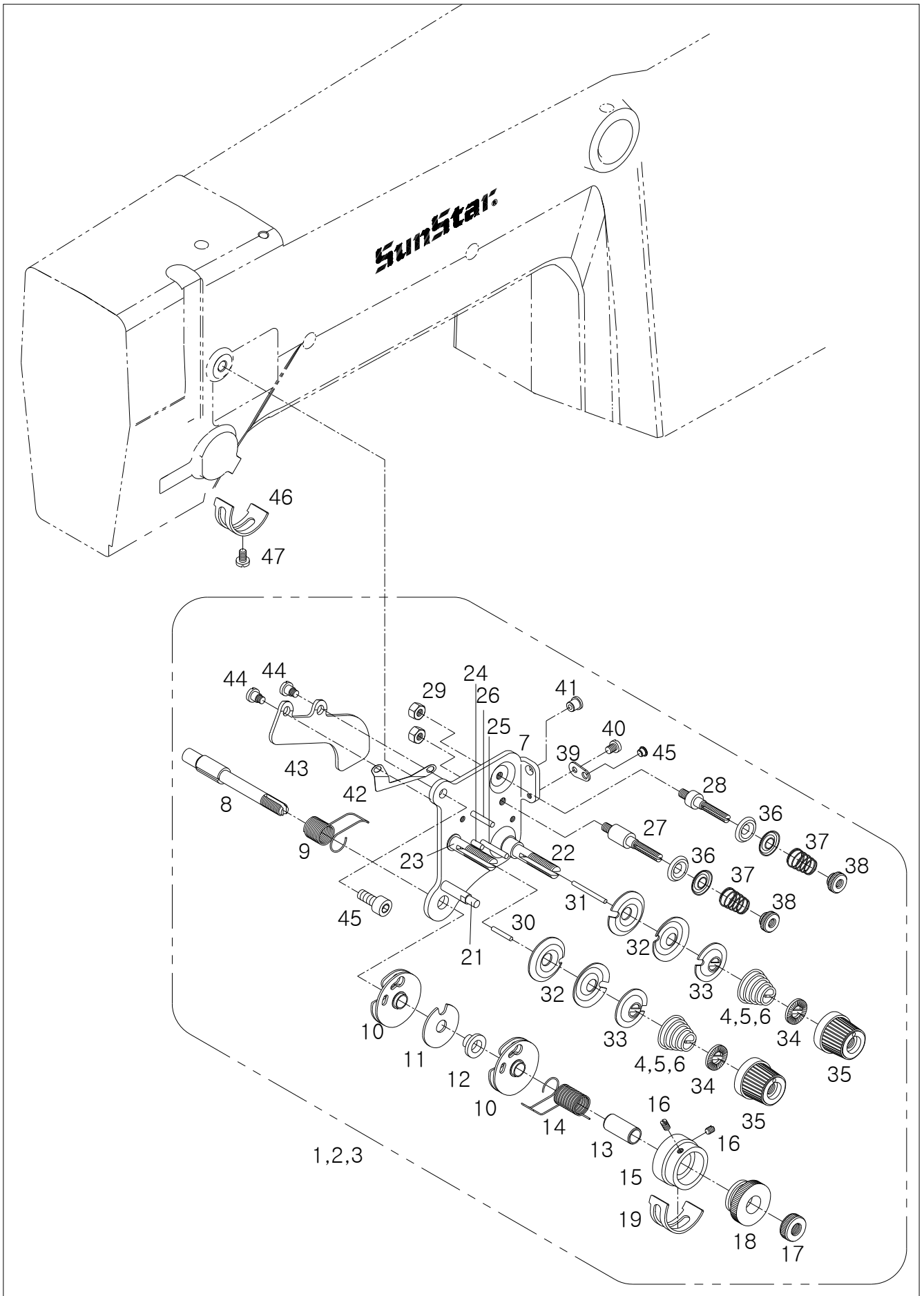
Ref. No.	Parts No.	Note	Name of Parts	품 명	Q'ty	Applied Period
F-1	DBS-DA001800		Y-Feed Bushing(F)	Y-이송 전 붓싱	1	
F-2	DBS-DA001900		Y-Feed Bushing(R)	Y-이송 후 붓싱	1	
F-3	DGR-AF000300		Y-Feed Shaft	Y-이송축	1	
F-4	CYF-BB005200		Y-Feed Arm	Y-이송암	1	
F-5	DSC-CB000400		Screw(1/4"n=40)	침나사(1/4"n=40)	3	
F-6	DSC-FF002500		Y-Feed Hinge Stud Screw	Y-이송힌지단나사	1	
F-7	CYF-BJ005700		Y-Sensor Film	Y-센서감지판	1	
F-8	DSC-AA000600		Screw(11/64"n=40)	침나사(11/64"n=40)	1	
F-9	DGR-AA003200		X-Feed Lever Gear	X-이송레버기어	1	
F-10	CXF-CD000200		X-Feed Block	X-이송 블록	1	
F-11	DPN-AD010000		X-Feed Block Shaft	X-이송 블록 축	1	
F-12	DSC-CB003100		Screw	X-이송 블록 축 침나사	1	
F-13	CXF-BJ003900		X-Sensor Film	X-센서 감지판	1	
F-14	DSC-AA000600		Screw	X-센서 감지판 침나사	1	
F-15	DPN-AD009900		X-Feed Lever Gear Shaft	X-이송레버 축	1	
F-16	DCL-BB000300		X-Feed Lever Gear Shaft Collar	X-이송레버 축 카라	1	
F-17	DSC-BJ003200		Screw	침나사	2	
F-18	STM01-000001		X-Driving Motor Ass'y	X-구동모터(조)	1Set	
F-19	DGR-AA002900		X-Drive Gear	X-이송구동기어	1	
F-20	DSC-CB000500		Screw	침나사	4	
F-21	PSC-AC014100		Screw(M4 L=12)	침나사(M4, L=12)	8	
F-22	DWS-AA001100		Washer	와셔	8	
F-23	DSC-AA002800		Screw(M5 L=12)	침나사(M5, L=12)	8	
F-24	DWS-AA000600		Washer	와셔	8	
F-25	CXF-BJ003800		X-Motor Mounting Plate	X-모터 부착판	1	
F-26	STM01-000001		Y-Driving Motor Ass'y	Y-구동모터(조)	1Set	
F-27	DGR-AA000500		Y-Drive Gear	Y-이송구동기어	1	
F-28	CYF-BJ005600		Y-Motor Mounting Plate	Y-모터 부착판	1	
F-29	CXF-BJ004000		X-Sensor Base	X-센서베이스	1	
F-30	GP-014836-00		X-Sensor	X-센서	1	
F-31	DSC-BA000700		Screw(3/16", n=32)	침나사(3/16", n=32)	4	
F-32	CYF-BJ006100		Y-Sensor Base	Y-센서베이스	1	
F-33	GP-014837-01		Y-Sensor	Y-센서	1	
F-34	AYF-PS001000		X-Y Roller Guide	X-Y 롤러가이드	1	
F-35	PSC-AC001300		Screw(M5×P0.8,L=20)	침나사(M5×P0.8,L=20)	4	
F-36	DWS-CA000100		Spring Washer	스프링와셔(M5)	6	
F-37	DWS-AA000600		Washer	평와셔(M5)	6	
F-38	DWS-AA001100		Washer	와셔	1	
F-39	CCP-BB005100		Feed Bracket	피이드브라켓	1	
F-40	PSC-AC004500		Screw(M5×P0.8,L=10)	침나사(M5×P0.8,L=10)	6	
F-41	CGA-GJ002100		Feed Plate(60)	이송판(60)	1	
F-41-2	CGA-GJ002200		Feed Plate(55)	이송판(55)	1	
F-41-3	CGA-GJ002300		Feed Plate(57)	이송판(57)	1	
F-41-4	GP-051034-00		Feed Plate(80)	이송판(80)	1	Oct.20.10
F-42	CCP-BB004700		Clamp Bracket	클램프 브라켓	1	
F-43	CCP-BB005400		Clamp Support	클램프 지지판	1	
F-44	PSC-AC003900		Screw(M5×P0.8,L=15)	침나사(M5×P0.8,L=15)	4	
F-45	PSC-AC003900		Screw(M5×P0.8,L=15)	침나사(M5×P0.8,L=15)	2	
F-46	PSC-CB002100		Screw(M6 L=5)	침나사(M6, L=5)	4	
F-47	CCP-BJ004000		Feed Guide Plate	피이드 가이드판	1	
F-48	DSC-BC000100		Screw	침판 침나사	4	
F-49	CCP-BB005700		A Carpet Stopper(R)	용단 스토퍼(우)	1	
F-50	CCP-BB005600		A Carpet Stopper(L)	용단 스토퍼(좌)	1	
F-51	CCP-BJ004100		A Carpet Stopper Fixed Plate	용단 스토퍼 고정판	1	
F-52	PSC-AC004100		Screw(M4×P0.7, L=8)	용단 스토퍼 고정판 고정나사	4	
F-53	CCP-BJ004200		Safety Guide	안전 가이드	1	
F-54	PSC-AC004100		Screw(M4×P0.7, L=8)	안전 가이드 고정나사	2	

F

X-Y Moving Mechanism

X-Y 이송 관계

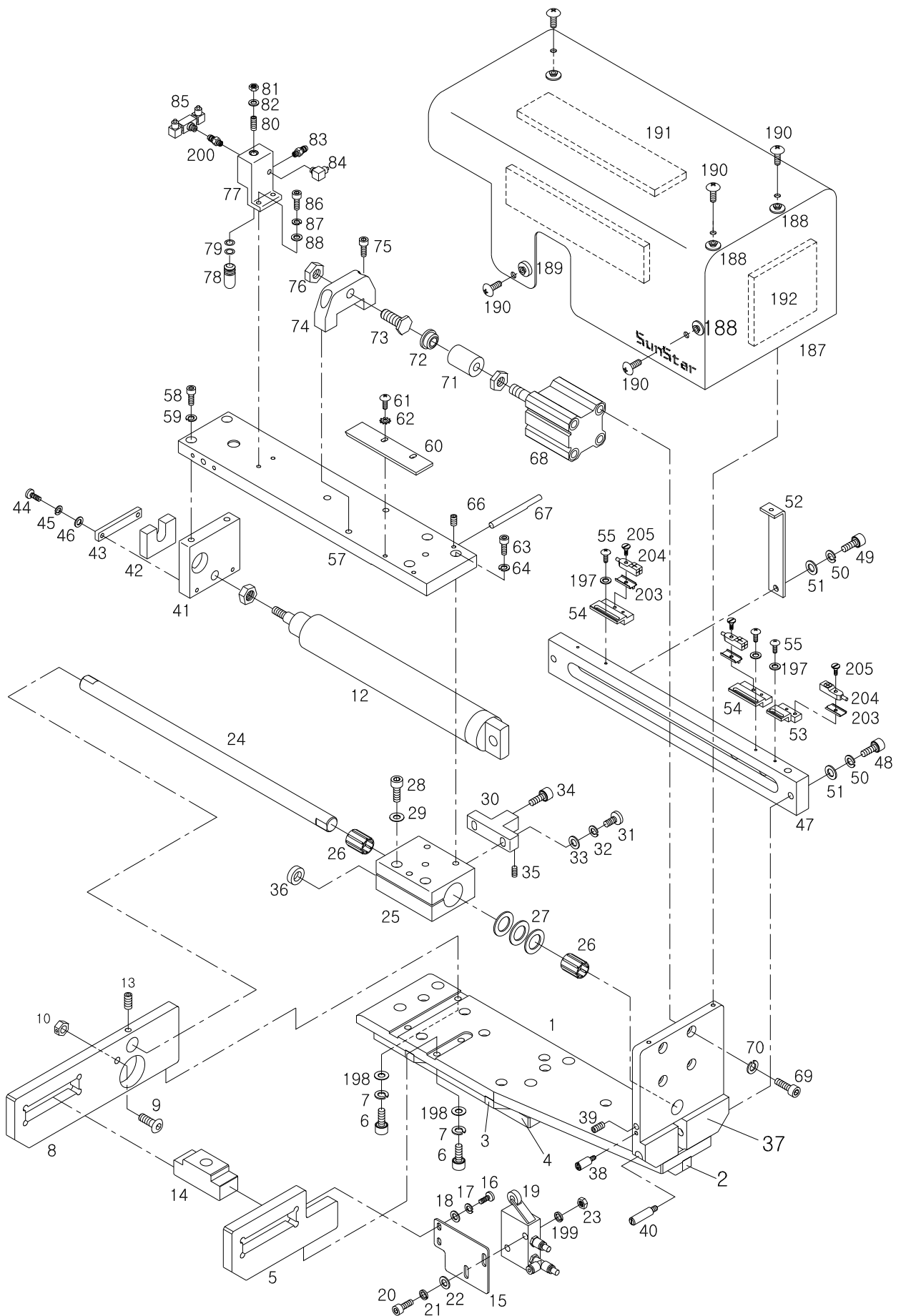




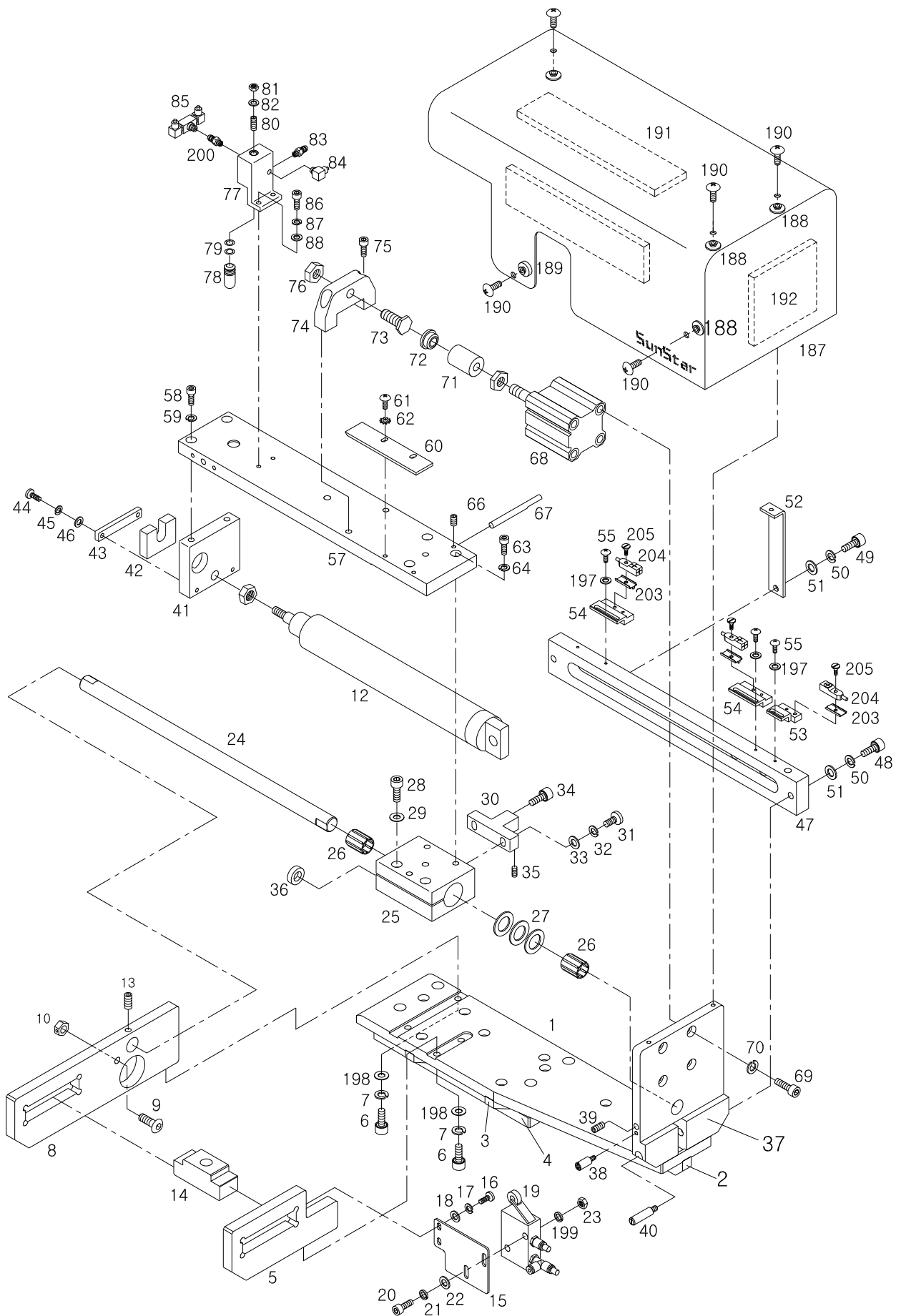


Belt Loop Supply Unit Mechanism

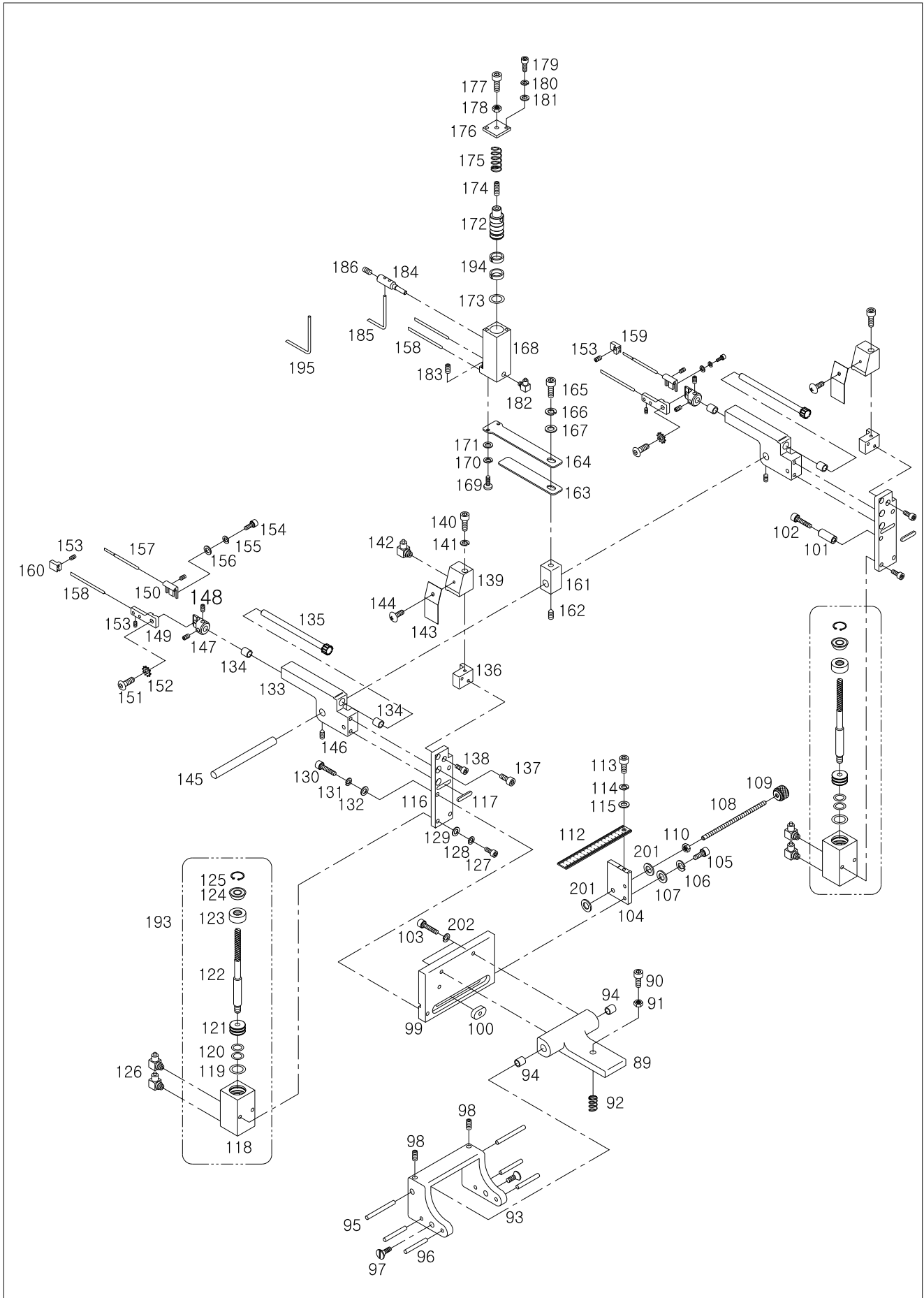
벨트고리 공급장치 관계



Ref. No.	Parts No.	Note	Name of Parts	품 명	Q'ty	Applied Period
H-1	CBL-BB000400		Base Bracket (B-1)	공급장치 베이스 브라켓(B-1)	1	
H-2	CBL-BB000700		Base Bracket (B-2)	공급장치 베이스 브라켓(B-2)	1	
H-3	CBL-BJ000300		Base Bracket (B-3)	공급장치 베이스 브라켓(B-3)	1	
H-4	CBL-BB000800		Base Bracket (B-4)	공급장치 베이스 브라켓(B-4)	1	
H-5	CBL-BB000900		Base Bracket (M)	공급장치 베이스 브라켓(M)	1	
H-6	PSC-AC007200		Screw(M6×P1.0 L=25)	침나사(M6×P1.0 L=25)	4	
H-7	PWS-CA000600		Spring Washer	스프링와셔(호칭경 6)	4	
H-8	CBL-BB000600		Base Bracket (L)	공급장치 베이스 브라켓(L)	1	
H-9	PSC-AG000400		Screw(M8×P1.25 L=30)	공급장치 조절나사(M8×P1.25 L=30)	1	
H-10	DSN-AA004200		Nut	공급장치 스톱퍼 너트	1	
H-12	AS-005489-00		cylinder Ass'y	공급장치 실린더(조)	1Set	
H-13	PSC-CB002100		Screw(M6×P1.0 L=5)	침나사(M6×P1.0,L=5)	1	
H-14	CBL-BK000400		Cut Fixing	고정퍼벗	1	
H-15	CBL-BJ000600		Valve Holder Bracket	밸브 홀더 브라켓	1	
H-16	PSC-AC007100		Screw(M4×P0.7 L=10)	침나사(M4×P0.7,L=10)	2	
H-17	PWS-CA000900		Spring Washer	스프링와셔(호칭경 4)	2	
H-18	PWS-AA000200		Washer	평와셔(호칭경 4)	2	
H-19	ABL-PS000100		Safety Valve Ass'y	안전밸브(조)(메카닉밸브)	1	
H-20	PSC-AC006900		Screw(M4×P0.7 L=30)	침나사(M4×P0.7,L=30)	2	
H-21	PWS-CA000900		Spring Washer	스프링와셔(호칭경 4)	2	
H-22	PWS-AA000200		Washer	평와셔(호칭경 4)	2	
H-23	PSN-AA003500		Nut	육각너트(M4)	2	
H-24	CBL-KC000200		Guide Shaft	공급장치 가이드 축	1	
H-25	CBL-BK000101		Sliding Support Block	슬라이드 지지 블록	1	
H-26	PBR-FA001400		Ball Bearing	볼베어링(SSEM16WW)	2	
H-27	CLB-JL010800		Felt	공급장치 슬라이드 블록 급유 헬트	3	
H-28	PSC-AC002000		Screw(M6×P1.0 L=20)	침나사(M6×P1.0,L=20)	2	
H-29	PWS-CA000600		Spring Washer	접시 스프링와셔(M6)	2	
H-30	CBL-BB000300		Roller Support Bracket	롤러 지지 브라켓	1	
H-31	PSC-AC007200		Screw(M6×P1.0 L=25)	침나사(M6×P1.0,L=25)	2	
H-32	PWS-CA000600		Spring Washer	스프링와셔(호칭경 6)	2	
H-33	PWS-AA001000		Washer	평와셔(호칭경 6)	2	
H-34	PBR-BC000200		Bearing	캠 포로와 베어링(CF6UUR)	1	
H-35	PSC-CB003600		Screw(M4×P0.7 L=5)	침나사(M4×P0.7,L=5)	1	
H-36	PPK-BA002300		O-Ring	스톱퍼 오링	1	
H-37	CBL-BB000500		Base Bracket (R)	공급장치 베이스 브라켓(R)	1	
H-38	DSC-HB002900		Screw	공급장치 커버축 나사	1	
H-39	PSC-CB002100		Screw(M6×P1.0 L=6)	침나사(M6×P1.0, L=6)	1	
H-40	CBL-KC000100		Fixed Shaft For Supply Unit	공급장치 고정축	1	
H-41	CBL-BA000100		Moving Cylinder Support	이송실린더 지지판	1	
H-42	CBL-BK000200		Buffer	완충기	1	
H-43	CBL-BJ000500		Buffer Fixing	완충기 고정판	1	
H-44	PSC-AC012300		Screw(M4×P0.7 L=20)	침나사(M4×P0.7,L=20)	2	
H-45	PWS-CA000900		Spring Washer	스프링와셔(호칭경 4)	2	
H-46	PWS-AA000200		Washer	평와셔(호칭경 4)	2	
H-47	CBL-BK000300		Sliding Block Guide	미끄럼 블록 가이드	1	
H-48	PSC-AC007200		Screw(M6×P1.0 L=25)	침나사(M6×P1.0,L=25)	1	
H-49	PSC-AC001900		Screw(M6×P1.0 L=35)	침나사(M6×P1.0,L=35)	1	
H-50	PWS-CA000600		Spring Washer	스프링와셔(호칭경 6)	2	
H-51	PWS-AA001000		Washer	평와셔(호칭경 6)	2	
H-52	CBL-BB000100		Holder Bracket	홀더 브라켓	1	
H-53	CBL-BB000201		Sensor Bracket	센서 브라켓	1	Nov.24.10
H-54	CBL-BB001101		Sensor Bracket(F)	센서 브라켓(전)	2	Nov.24.10
H-55	PSC-BH000700		Screw(M4×P0.7 L=10)	침나사(M4×P0.7, L=10)	3	
H-57	CBL-BJ000400		Loader Sliding Plate	로더 미끄럼판	1	
H-58	PSC-AC007200		Screw(M6×P1.0 L=25)	침나사(M6×P1.0,L=25)	2	



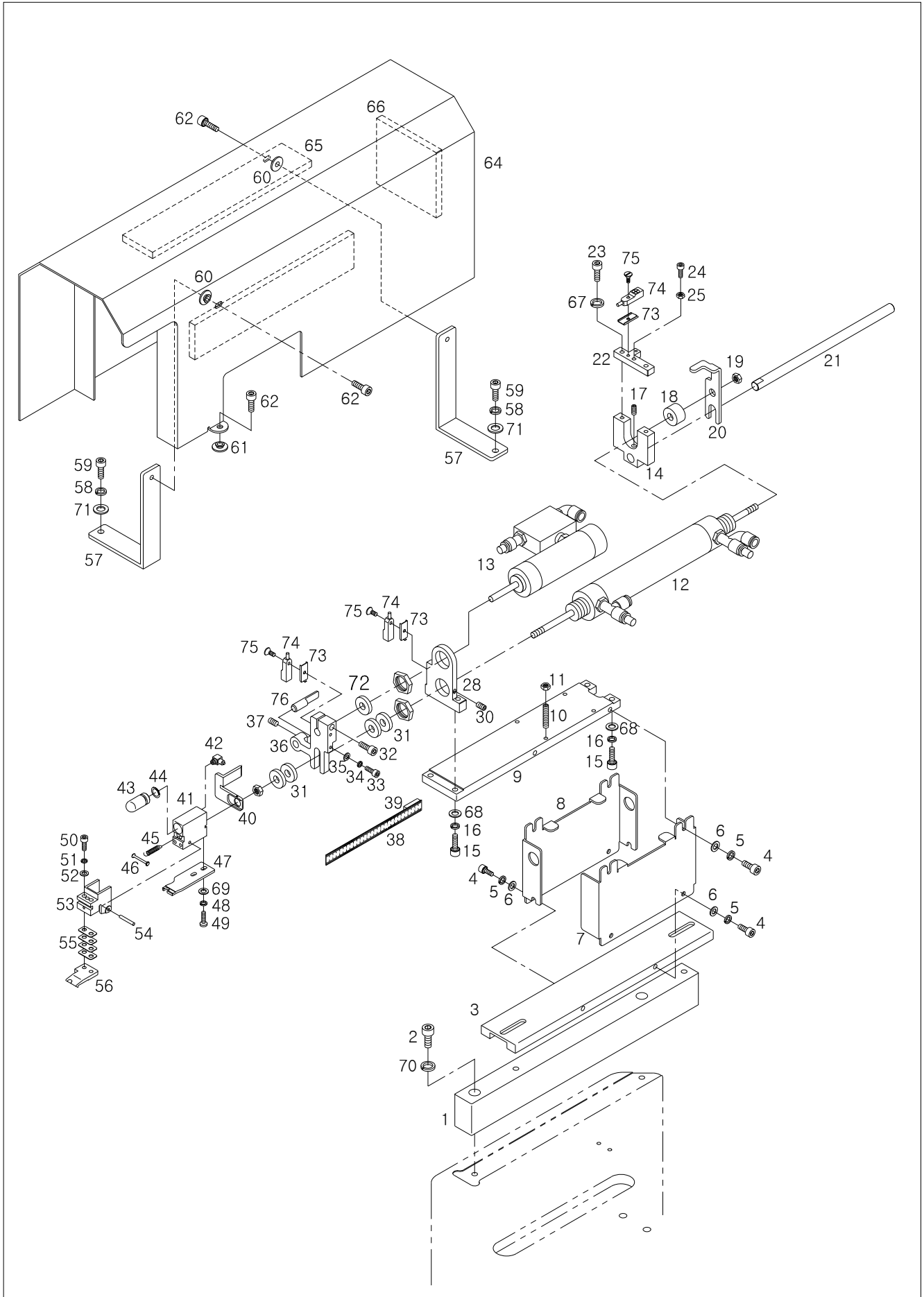
Ref. No.	Parts No.	Note	Name of Parts	품 명	Q'ty	Applied Period
H-59	PWS-CA000600		Spring Washer	스프링와셔(호칭경 6)	2	
H-60	CBL-BJ000100		Valve Opening Plate	밸브 개방판	1	
H-61	PSC-BH001400		Screw(M4×P0.7 L=15)	침나사(M4×P0.7, L=15)	2	
H-62	09-045W-3701		Washer	이불이와셔(호칭경 4)	2	
H-63	PSC-AC005800		Screw(M6×P1.0 L=15)	침나사(M6×P1.0, L=15)	3	
H-64	PWS-CA000600		Spring Washer	스프링와셔(호칭경 6)	3	
H-66	PSC-CB000200		Screw(M4×P0.7 L=4)	침나사(M4×P0.7, L=4)	1	
H-67	CBL-KC000300		Pivot for Sensor Reading	센서 감지봉	1	
H-68	AS-005496-00		Buffer Cylinder Ass'y	완충실린더(조)	1Set	
H-69	PSC-AC005800		Screw(M6×P1.0 L=15)	침나사(M6×P1.0, L=15)	4	
H-70	PWS-CA000600		Spring Washer	스프링와셔(호칭경 6)	4	
H-71	CBL-BN000100		Bumper Stopper	완충 스톱퍼	1	
H-72	DPK-CB003100		Rubber Cap	고무마개	1	
H-73	DSC-AA003600		Bolt	완충기볼트	1	
H-74	CBL-BB001000		Bumper Support	완충기지지대	1	
H-75	PSC-AC003400		Screw(M6×P1.0 L=20)	침나사(M6×P1.0, L=20)	2	
H-76	PSN-AA000300		Nut	육각너트(M10)	1	
H-77	CBL-BD000100		Finger Unit Lift Cylinder	핑거 장치 올림 실린더	1	
H-78	CBL-CN000100		Finger Unit Lift Cylinder Piston	핑거 장치 올림 실린더 피스톤	1	
H-79	PPK-BA000500		O-Ring	역진 레버축 오링	2	
H-80	PSC-CB004000		Screw(M6×P1.0 L=15)	조절나사(M6×P1.0, L=15)	1	
H-81	PSN-AA000900		Nut	육각너트(M6)	1	
H-82	DPK-BA000400		O-Ring	P-5 O-링	1	
H-83	PPP-AA004800		Nipple	니플(일자형 M5,4Ø)	1	
H-84	PPP-AA000100		Nipple	니플(ㄱ자형 M5,4Ø)	3	
H-85	PPP-AA005000		Fitting	피팅(M-3UT)	1	
H-86	PSC-AC014100		Screw(M4×P0.7 L=12)	침나사(M4×P0.7, L=12)	2	
H-87	PWS-CA000900		Spring Washer	스프링와셔(호칭경 4)	2	
H-88	PWS-AA000200		Washer	평와셔(호칭경 4)	2	
H-89	CBL-BA000200		Finger Base Plate Support	핑거 베이스판 지지대	1	
H-90	PSC-AC007200		Screw(M6×P1.0 L=25)	침나사(M6×P1.0, L=25)	1	
H-91	PSN-AA000900		Nut	육각너트(M10)	1	
H-92	DSP-AA011300		Finger unit lift lever Spring	핑거 장치 레버 스프링	1	
H-93	CBL-BB001600		Finger Holder Plate Support	핑거 홀더 판 지지대	1	
H-94	PBS-BA001000		DU bushing(Ø6x10L)	DU 붓싱(Ø6×10L)	2	
H-95	PBR-BF000600		Needle Roller Pin(Ø6x16.8L)	니이들 롤러 핀(Ø6x16.8L)	2	
H-96	PBR-BF000700		Needle Roller Pin(Ø4x15.8L)	니이들 롤러 핀(Ø4x15.8L)	4	
H-97	PSC-BB001700		Screw(M6×P1.0 L=10)	침나사(M6×P1.0, L=10)	2	
H-98	PSC-CB001900		Screw(M5×P0.8 L=8)	침나사(M5×P0.8, L=8)	2	
H-99	CBL-BJ000200		Finger Plate	핑거판	1	
H-100	CBL-BK000600		Connector for Finger Support Plate	핑거 지지판 커넥터	1	
H-101	CBL-BN000300		Spacer for Finger Fixing	핑거 고정 스페이서	1	
H-102	PSC-AC014400		Screw(M4×P0.7 L=35)	침나사(M4×P0.7, L=35)	1	
H-103	PSC-AC007100		Screw(M4×P0.7 L=10)	침나사(M4×P0.7, L=10)	2	
H-104	CBL-BK000800		Metric Ruler Support	미터자지지대	1	
H-105	PSC-AC016300		Screw(M3×P0.5 L=15)	침나사(M3×P0.5, L=15)	2	
H-106	PWS-CA000100		Spring Washer	스프링와셔(호칭경 3)	2	
H-107	PWS-AA001900		Washer	평와셔(호칭경 3)	2	
H-108	DSC-HZ001900		Finger Control Bolt	핑거 축간 조절볼트	1	
H-109	DSN-CY001200		Nut	잠금너트	1	
H-110	PSN-AA003500		Nut	육각너트(M4)	1	
H-112	DTC-CB000100		Metric Ruler	미터자	1	
H-113	PSC-AC014300		Screw(M3×P0.5 L=10)	침나사(M3×P0.5, L=10)	1	
H-114	PWS-CA000100		Spring Washer	스프링와셔(호칭경 3)	1	
H-115	PWS-AA001900		Washer	평와셔(호칭경 3)	1	
H-116	CBL-BJ000700		Cylinder Support Plate	핑거 실린더 지지판	2	
H-117	PKY-AB000500		Key	평행키(4x4x20)	2	



Ref. No.	Parts No.	Note	Name of Parts	품 명	Q'ty	Applied Period
H-118	CBL-BD000200		Cylinder for finger rotate	핑거 회전 실린더	2	
H-119	PPK-BA002000		O-Ring	O-링 P-17	2	
H-120	PPK-BA002100		O-Ring	O-링 P-12	4	
H-121	CBL-CN000200		Cylinder Piston for Finger Rotate	핑거 회전 실린더 피스톤	2	
H-122	DGR-AF001200		Rack Gear for Finger Rotate	핑거 회전 랙기어	2	
H-123	CBL-BN000200		Cylinder Spacer for Finger Rotate	핑거 회전 실린더 스페이서	2	
H-124	RI-000073-00		Ring	피스톤 로드 박킹(8x12x3.5)	2	
H-125	PSR-AB001000		C-Ring	C형 멈춤링(R-17)	2	
H-126	PPP-AA000100		Nipple	니플(ㄱ자형 M5,4Ø)	4	
H-127	PSC-AC014100		Screw(M4×P0.7 L=12)	침나사(M4×P0.7 L=12)	4	
H-128	PWS-CA000900		Spring Washer	스프링와셔(호칭경 4)	4	
H-129	PWS-AA000200		Washer	평와셔(호칭경 4)	4	
H-130	PSC-AC006700		Screw(M4×P0.7 L=15)	침나사(M4×P0.7, L=15)	2	
H-131	PWS-CA000900		Spring Washer	스프링와셔(호칭경 4)	2	
H-132	PWS-AA000200		Washer	평와셔(호칭경 4)	2	
H-133	CBL-BB001700		Finger Shaft Base	핑거축 베이스	2	
H-134	PBS-BA001100		DU bushing(Ø6×8L)	DU 붓싱(Ø6×8L)	4	
H-135	DGR-AA003400		Pinion Gear for Finger Rotate	핑거 회전 피니언 기어	2	
H-136	CBL-BK000500		Rack Gear Guide	랙기어 가이드	2	
H-137	PSC-AC007100		Screw(M4×P0.7 L=10)	침나사(M4×P0.7 L=10)	4	
H-138	PSC-AC013400		Screw(M3×P0.5 L=10)	침나사(M3×P0.5, L=10)	4	
H-139	CBL-BB001200		Hat Support	랙기어 지지대(상)	2	
H-140	PSC-AC013400		Screw(M3×P0.5 L=10)	침나사(M3×P0.5, L=10)	2	
H-141	PWS-CA000100		Spring Washer	스프링와셔(호칭경 3)	2	
H-142	PPP-AA000100		Nipple	니플(ㄱ자형 M5,4Ø)	2	
H-143	CBL-LB000100		Hat Support Cover	랙기어 지지대 커버	2	
H-144	DSC-BH000600		Screw(M3×P0.5 L=5)	침나사(M3×P0.5, L=5)	2	
H-145	CBL-KC000401		Grip Positioning Pivot	그리프 위치 피벗	1	
H-146	PSC-CB004500		Screw(M6×P1.0 L=8)	침나사(M6×P1.0, L=6)	2	
H-147	CBL-BF000101		Finger Fixed Support	핑거잡이	2	Feb.16.12
H-148	PSC-CB000200		Screw(11/64"n=40)	침나사(11/64"n=40)	4	
H-149	CBL-BJ001000		Finger Plate	핑거 플레이트	2	
H-150	CBL-BB001300		Finger Mobile Support	핑거 중간 지지대	2	
H-151	PSC-BH000700		Screw(M4×P0.7 L=10)	침나사(M4×P0.7, L=10)	2	
H-152	09-045W-3701		Washer	이불이 와셔(호칭경 4)	2	
H-153	PSC-CB004400		Screw(M3×P0.5 L=3)	침나사(M3×P0.5, L=3)	6	
H-154	PSC-AC007500		Screw(M3×P0.5 L=6)	침나사(M3×P0.5, L=6)	4	
H-155	PWS-CA000100		Spring Washer	스프링와셔(호칭경 3)	4	
H-156	PWS-AA001900		Washer	평와셔(호칭경 3)	4	
H-157	CBL-BH000401		Belt Loop Support Pin(U)	벨트고리잡이 핀(상)	2	Feb.06.12
H-158	CBL-BH000301		Belt Loop Support Pin(L)	벨트고리잡이 핀(하)	4	Feb.06.12
H-159	GP-015843-01		Finger Stiffening Support(R)	벨트고리 핀 잡이(우)	1	
H-160	GP-015842-01		Finger Stiffening Support(L)	벨트고리 핀 잡이(좌)	1	
H-161	CBL-BK000700		Support for Hook Plate	훅 판 지지대	1	
H-162	PSC-CB001900		Screw(M5×P0.8 L=8)	침나사(M5×P0.8, L=8)	1	
H-163	CBL-BJ000800		Belt Loop Holder Support B	벨트고리 홀더 지지판B	1	
H-164	CBL-BJ000900		Belt Loop Support Plate	벨트고리잡이판	1	
H-165	PSC-AC005800		Screw(M6×P1.0 L=15)	침나사(M6×P1.0 L=15)	1	
H-166	PWS-CA000600		Spring Washer	스프링와셔(호칭경 6)	1	
H-167	PWS-AA001000		Washer	평와셔(호칭경 6)	1	
H-168	CBL-BD000300		Cylinder	벨트잡이실린더	1	
H-169	PSC-AC013400		Screw(M3×P0.5 L=10)	침나사(M3×P0.5, L=10)	2	
H-170	PWS-CA000100		Spring Washer	스프링와셔(호칭경 3)	2	
H-171	PWS-AA001900		Washer	평와셔(호칭경 3)	2	
H-172	CBL-CN000300		Belt Loop Holder Cylinder Piston	벨트고리 잡이 실린더 피스톤	1	
H-173	PPK-DA000300		O-RING(DYR-10A)	O-링(DYR-10A)	1	
H-174	PSC-CB006000		Screw(M4×P0.7 L=5)	침나사(M4×P0.7, L=5)	1	

Belt Loop Pulling Unit Mechanism

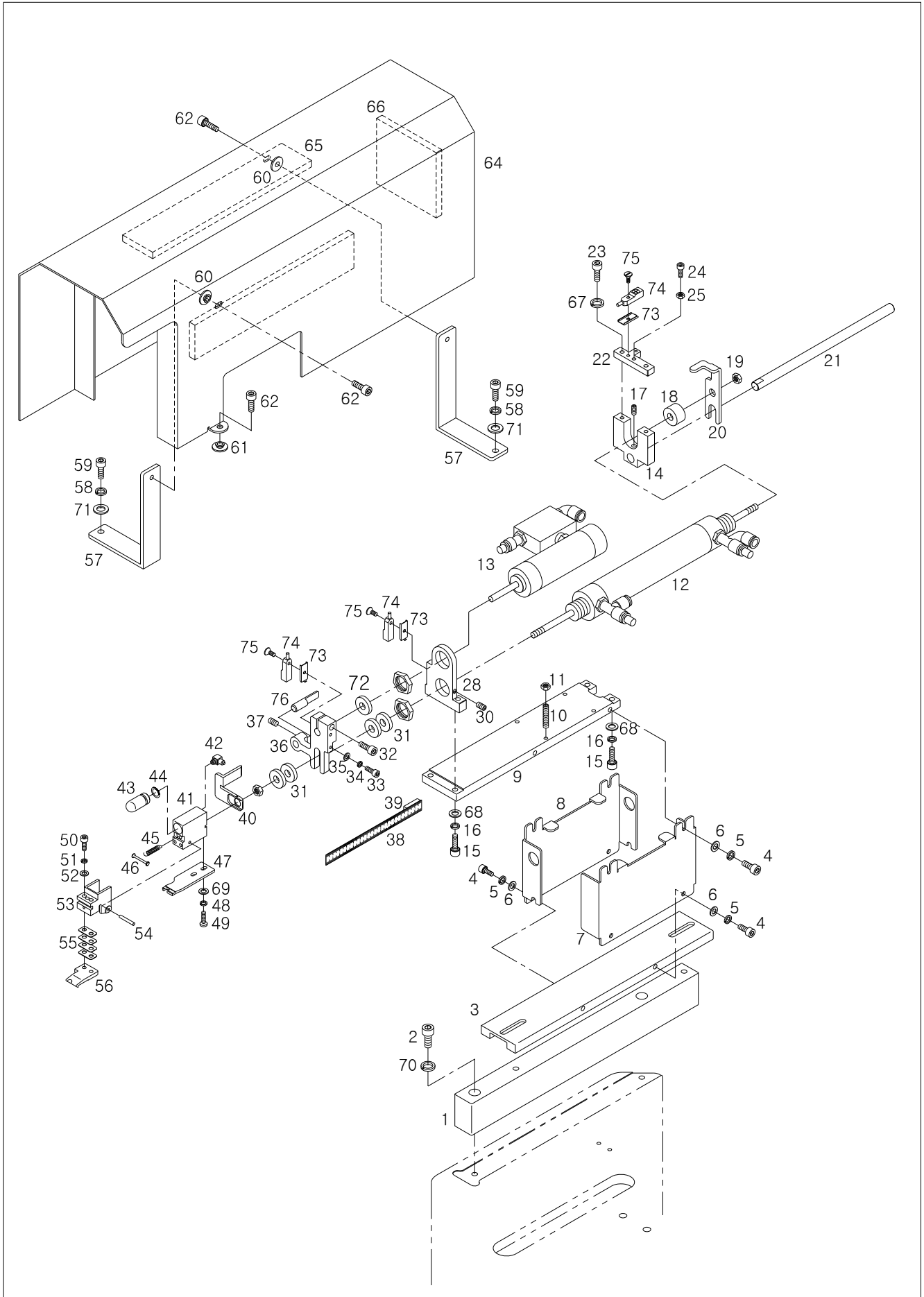
벨트고리 인출장치 관계



Ref. No.	Parts No.	Note	Name of Parts	품 명	Q'ty	Applied Period
I-1	CBP-BK000100		Grip Guide	그리프 가이드	1	
I-2	PSC-AC005800		Screw(M6×P1.0 L=15)	침나사(M6×P1.0,L=15)	2	
I-3	CBP-BA000100		Pulling Cylinder Base(L)	인출 실린더 베이스(하)	1	
I-4	PSC-AC004500		Screw(M5×P0.8 L=10)	침나사(M5×P0.8 L=10)	8	
I-5	DWS-CA000100		Spring Washer	스프링와셔(호칭경 5)	8	
I-6	PWS-AA001500		Washer	평와셔(호칭경 5)	8	
I-7	CBP-BB000300		Pulling Cylinder Base(R)	인출 실린더 베이스(우)	1	
I-8	CBP-BB000200		Pulling Cylinder Base(L)	인출 실린더 베이스(좌)	1	
I-9	CBP-BA000201		Pulling Cylinder Base(U)	인출 실린더 베이스(상)	1	Jul.10.12
I-10	PSC-CB004100		Screw(M4×P0.7 L=20)	인출장치 조절나사(M4×P0.7, L=20)	4	
I-11	PSN-AA003500		Nut(M4)	너트(M4)	4	
I-12	AS-005495-00		Pulling Cylinder Ass'y	인출장치 실린더(조)	1	
I-13	AS-005494-00		Pulling Cylinder Ass'y	인출정지 실린더(조)	1	
I-14	CBP-BB000400		Pulling Cylinder Support(R)	인출 실린더 지지대(후)	1	
I-15	PSC-AC003900		Screw(M5×P0.8 L=15)	침나사(M5×P0.8 L=15)	4	
I-16	DWS-CA000100		Spring Washer	스프링와셔(호칭경 5)	4	
I-17	PSC-CB001900		Screw(M5×P0.8 L=8)	침나사(M5×P0.8,L=8)	1	
I-18	CBP-FB000300		Rubber Washer	인출 실린더 고무와셔B	5	
I-19	PSN-AA000400		Nut(M8)	육각너트(M8)	1	
I-20	CBP-BJ000501		Pulling Cylinder Sensor Plate	인출 실린더 센서판	1	Nov.24.10
I-21	CBP-KC000100		Pulling Cylinder Guide Shaft	인출 실린더 가이드축	1	
I-22	CBP-BB000701		Pulling Sensor Support(R) Base	인출 센서 지지대(후) 베이스	1	Nov.24.10
I-23	PSC-AC006700		Screw(M4×P0.7 L=15)	침나사(M4×P0.7 L=15)	2	
I-24	PSC-AC012300		Screw(M4xL20)	고정나사	1	
I-25	PSN-AA001500		Nut	너트	1	
I-28	CBP-BB000601		Pulling Sensor Support(F)	인출센서 지지대(전)	1	Nov.24.10
I-30	PSC-CB003700		Screw(M3×P0.4 L=3)	침나사(M3×P0.5,L=3)	1	
I-31	CBP-FB000201		Pulling Cylinder Rubber Washer A	인출 실린더 고무와셔A	4	
I-32	PSC-AC007200		Screw(M6×P1.0 L=25)	침나사(M6×P1.0 L=25)	1	
I-33	PSC-AC002800		Screw(M3×P0.5 L=8)	침나사(M3×P0.5,L=8)	2	
I-34	PWS-CA000100		Spring Washer	스프링와셔(호칭경 3)	2	
I-35	PWS-AA001900		Washer	평와셔(호칭경 3)	2	
I-36	CBP-BB000501		Moving Bracket	이동브라켓	1	Nov.24.10
I-37	PSC-CB000200		Screw(M4×P0.7 L=4)	침나사(M4×P0.7,L=4)	1	
I-38	DTC-CB000200		Pulling Device Metric Rubber	인출장치 미터자	1	
I-39	CLB-MG000300		Sponge	미터자 스폰지	1	
I-40	CBP-BJ000401		Pulling Sensor Plate	인출 센서판	1	Nov.24.10
I-41	CBP-BD000100		Belt Pulling Bracket	벨트 인출 브라켓	1	
I-42	PPP-AA000100		Elbow	엘보	1	
I-43	CBP-CN000100		Piston for Grip Block	그리프 블록 피스톤	1	
I-44	PPK-BA000500		O-Ring	역진레버 축 오링	1	
I-45	DSP-AB005600		Pulling Device Return Spring	인출장치 리턴 스프링	1	
I-46	DPN-BA001000		Pulling Return Spring Pin	인출 리턴 스프링걸이핀	1	
I-47	CBP-BJ000100		Belt Holding Plate(L)	벨트잡이판(하)	1	
I-48	PWS-CA000900		Spring Washer	스프링와셔(호칭경 4)	2	
I-49	PSC-AC014100		Screw(M4×P0.7 L=12)	침나사(M4×P0.7, L=12)	2	
I-50	PSC-AC004400		Screw(M4×P0.7 L=25)	침나사(M4×P0.7 L=25)	2	
I-51	PWS-CA000900		Spring Washer	스프링와셔(호칭경 4)	2	
I-52	PWS-AA000200		Washer	평와셔(호칭경 4)	2	
I-53	CBP-BK000200		New Type Grip Block	벨트인출블럭	1	
I-54	PBR-BF000800		Needle Roller Pin(Ø3×23.8L)	바늘 롤러 핀(Ø3×23.8L)	1	
I-55	CBP-BJ000200		Belt Holding Plate washer	벨트잡이판 와셔	4	
I-56	CBP-BJ000300		Belt Holding Plate(U)	벨트잡이판(상)	1	
I-57	CBP-BB000100		Rear Grip Stopping Bracket	인출장치커버브라켓	2	
I-58	PWS-CA000600		Spring Washer	스프링와셔(호칭경 6)	2	
I-59	PSC-AC002000		Screw(M6×P1.0 L=20)	침나사(M6×P1.0,L=20)	2	
I-60	CBP-FD000100		Cover Support Rubber(P)	커버지지고무(P)	2	

Belt Loop Pulling Unit Mechanism

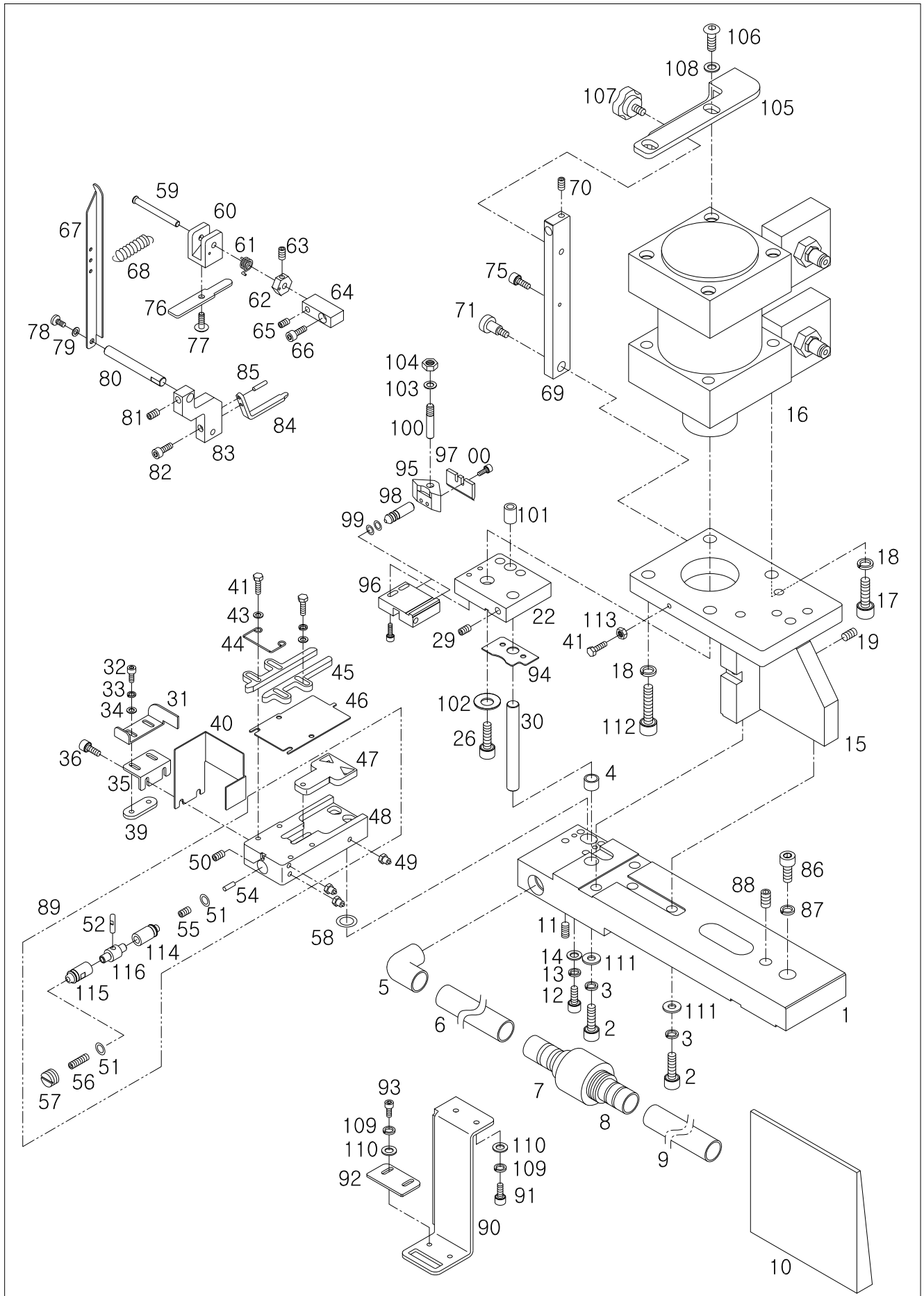
벨트고리 인출장치 관계



J

Belt Loop Cutting Unit Mechanism

벨트고리 커팅장치 관계

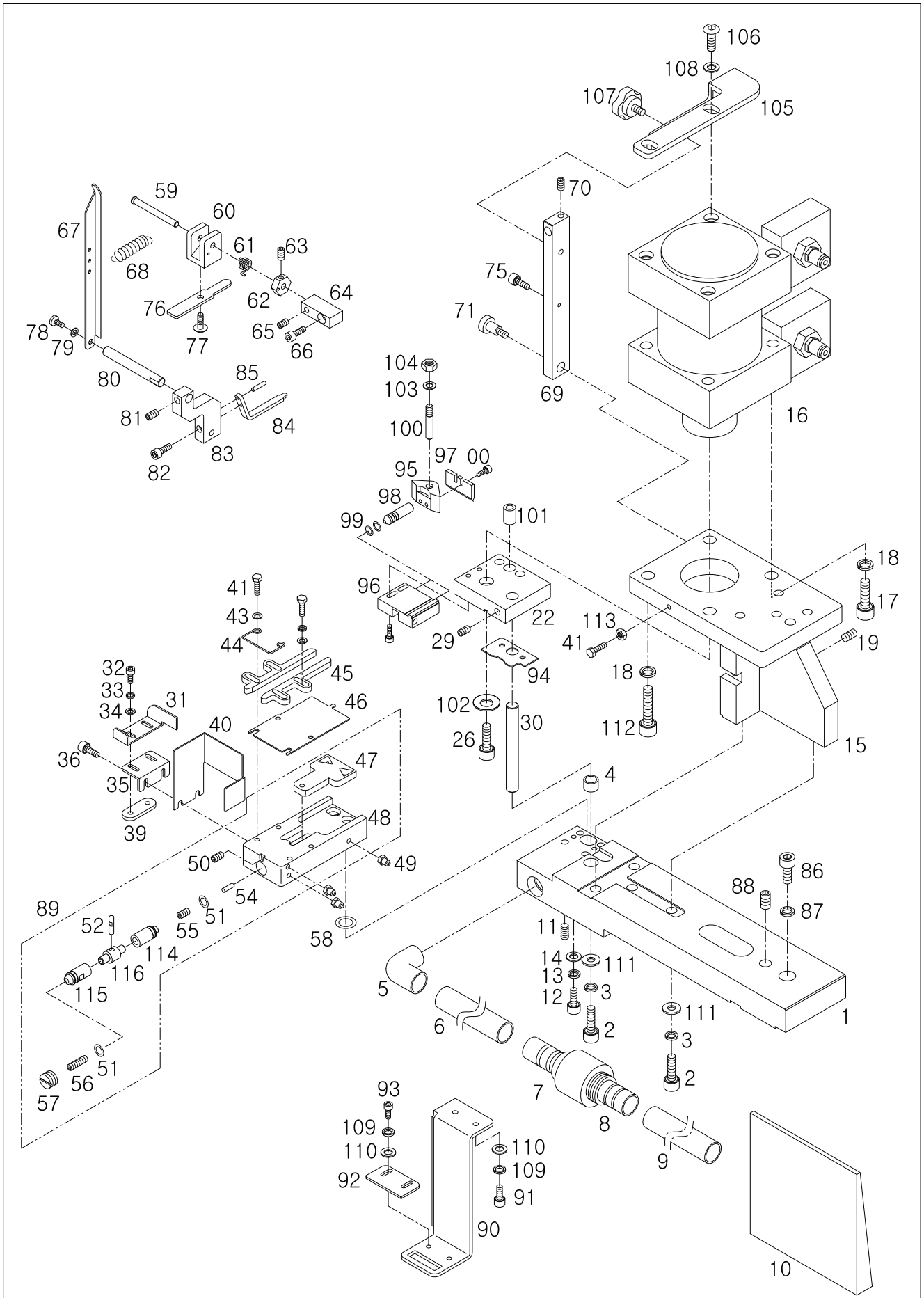


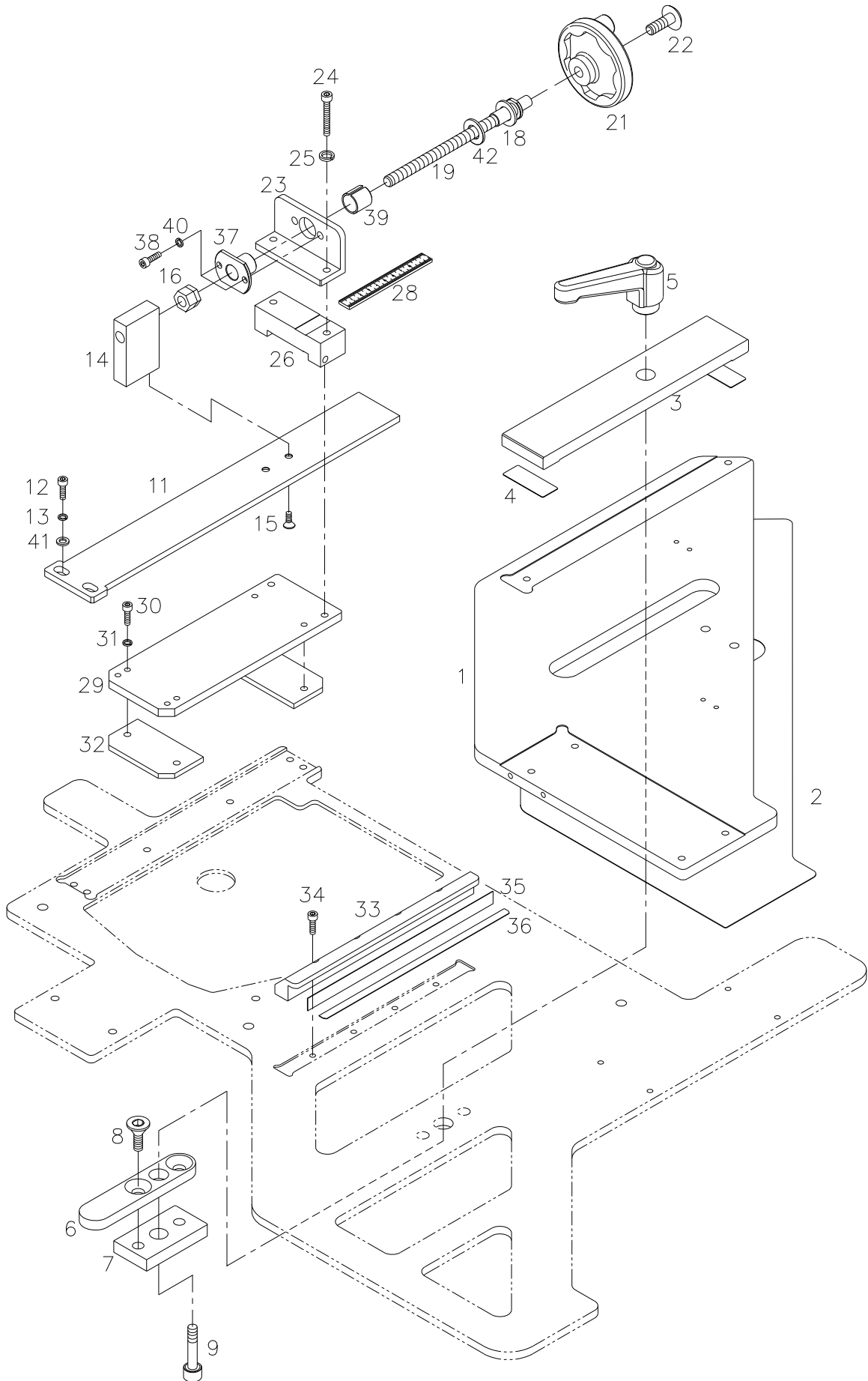
Ref. No.	Parts No.	Note	Name of Parts	품 명	Q'ty	Applied Period
J-1	CCT-BA000400		Cutter cylinder Base	커터실린더베이스	1	
J-2	PSC-AC015500		Screw(M6×P1.0 L=15)	침나사(M8×P1.25,L=30)	4	
J-3	PWS-CA001500		Spring Washer	스프링와셔(호칭경 8)	4	
J-4	PBS-BA000100		DU bushing(Ø10×20L)	DU 붓싱(Ø10×20L)	1	
J-5	PTC-BC000100		Pipe	ㄱ자형 동파이프	1	
J-6	PPP-AD000700		Hose A	찌꺼기 배출호스A	1	
J-7	DPP-AA000200		Super Nozzle(U)	슈퍼노즐(상)	1	
J-8	DPP-AA000300		Super Nozzle(L)	슈퍼노즐(하)	1	
J-9	PPP-AD000800		Hose B	찌꺼기 배출호스B	1	
J-10	PTC-CD000100		Pocket	찌꺼기 주머니	1	
J-11	PPP-AA000100		Elbow	호스 엘보우	1	
J-12	PSC-AC006900		Screw(M4×P0.7 L=30)	침나사(M4×P0.7 L=30)	2	
J-13	PWS-CA000900		Spring Washer	스프링와셔(호칭경 4)	2	
J-14	PWS-AA000200		Washer	평와셔(호칭경 4)	2	
J-15	CCT-BB001902		Cutter cylinder Bracket	커터 실린더 브라켓	1	Nov.10.10
J-16	AS-005485-00		Cutter cylinder Ass'y	커터 실린더(조)	1	
J-17	PSC-AC014800		Screw(M10×P0.8 L=35)	침나사(M10×P1.5,L=35)	3	
J-18	PWS-CA002300		Spring Washer	스프링와셔(호칭경 10)	4	
J-19	PSC-CB001900		Screw(M5×P0.8 L=8)	침나사(M5×P0.8, L=8)	1	
J-22	CCT-BF001000		Rotation Cutter Base Holder	회전 커터 베이스 홀더	1	
J-26	PSC-AC015600		Screw(M10×P1.5 L=25)	침나사(M10×P1.5,L=25)	1	
J-29	PSC-CB002500		Screw(M6×P1.0 L=10)	침나사(M6×P1.0, L=10)	1	
J-30	CCT-KC000900		Cutter Support Guide	커터 지지 가이드	1	
J-31	CCT-BB002300		Safety Cover Guide	안전커버 가이드	1	
J-32	PSC-AC004100		Screw(M4×P0.7 L=8)	침나사(M4×P0.7,L=8)	2	
J-33	PWS-CA000900		Spring Washer	스프링와셔(호칭경 4)	4	
J-34	PWS-AA000200		Washer	평와셔(호칭경 4)	4	
J-35	CCT-BB002200		Safety Cover Support Bracket	안전커버 지지 브라켓	1	
J-36	PSC-AC007100		Screw(M4×P0.7 L=10)	침나사(M4×P0.7,L=10)	2	
J-39	CCT-BJ001500		Safety Cover Fixing Plate	안전커버 고정판	1	
J-40	CCT-LA000100		Safety Cover	안전커버	1	
J-41	DSC-AA003700		Screw(M4×P0.7 L=12)	침나사(M4×P0.7,L=12)	5	
J-43	DWS-AA001100		Washer	평와셔(호칭경 4)	4	
J-44	CCT-BH000100		Belt Tension Spring	벨트 장력 스프링	1	
J-45	CCT-BJ001600		Belt Guide	벨트가이드	2	
J-46	CCT-BJ001701		Hammer Slide Plate	햄머 슬라이드 판	1	
J-47	CCT-GN000100		Rotation Cutter Hammer	회전형 커터 햄머	1	
J-48	CCT-BD000101		Hammer Cylinder	햄머 실린더	1	
J-49	PPP-AA000200		Nipple	니플(일자형 M5,4Ø)	3	
J-50	PSC-CB003400		Screw(M3×P0.5 L=3)	침나사(M3×P0.5, L=3)	1	
J-51	PPK-DA000400		O-Ring	O-링 MYP9(DYP9, MYP9)	2	
J-52	DPN-AA015500		Hammer Pin	햄머 핀	1	
J-54	PBR-BF000700		Needle Roller Pin(Ø4×15.8L)	바늘 롤러 핀(Ø4×15.8L)	1	
J-55	PSC-CB004600		Screw(M4×L10)	침나사(M4×L10)	1	
J-56	PSC-CB004200		Screw(M4×L28)	침나사(M4×L28)	1	
J-57	PSC-CA000200		Plug Bolt	플러그볼트(PT 1/4, L=10)	1	
J-58	PPK-BA002200		O-Ring P-12.5	O-링 P-12.5	1	
J-59	CCT-KC001100		Belt Support Sensor Lever Hinge Shaft	벨트공급 센서 레버 힌지축	1	
J-60	CCT-BB002501		U Bracket	U브라켓	1	
J-61	DSP-AC007400		Feeler Press Spring	필러 누름 스프링	1	
J-62	DCL-AA009000		Feeler Press Spring Collar	필러 누름 스프링 카라	1	
J-63	PSC-CB000200		Screw(M4×P0.7 L=4)	침나사(M4×P0.7, L=4)	1	
J-64	CCT-BK000401		Loop Discard Holder Block	루프 홀더 블럭	1	
J-65	PSC-CB001900		Screw(M5×P0.8 L=8)	침나사(M5×P0.8, L=8)	1	
J-66	PSC-AC003900		Screw(M5×P0.8 L=15)	침나사(M5×P0.8,L=15)	1	

J

Belt Loop Cutting Unit Mechanism

벨트고리 커팅장치 관계

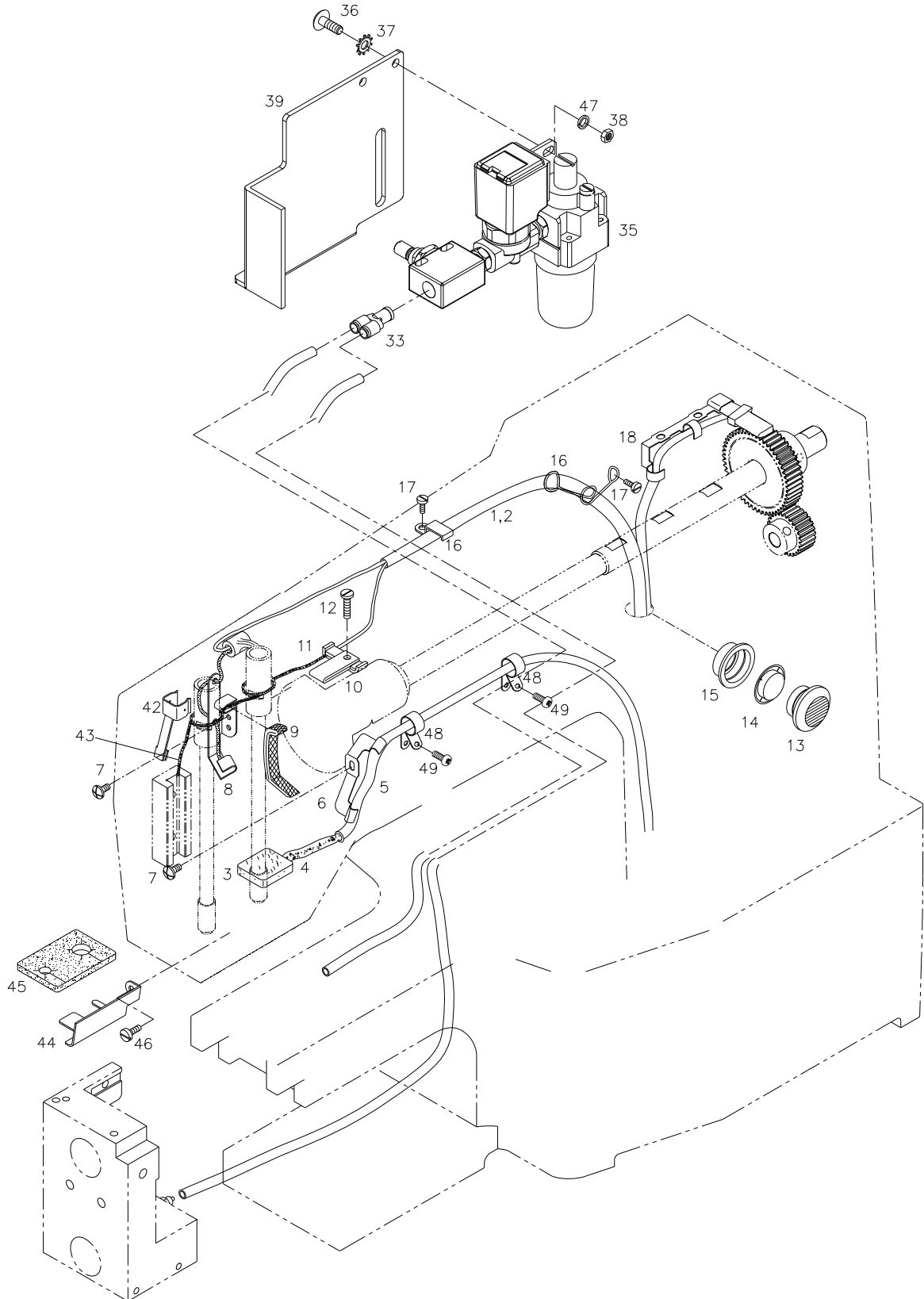


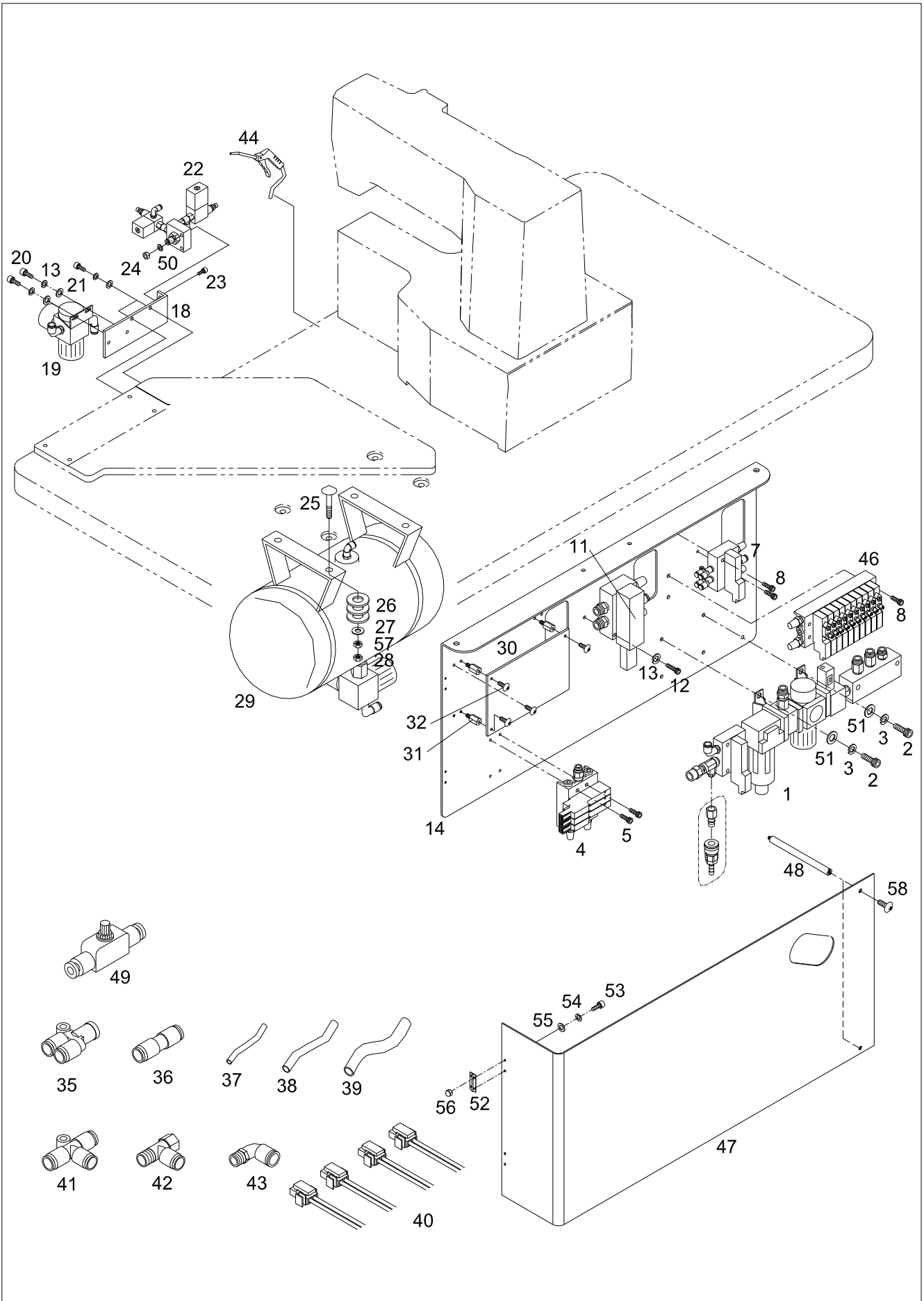




Lubrication Mechanism

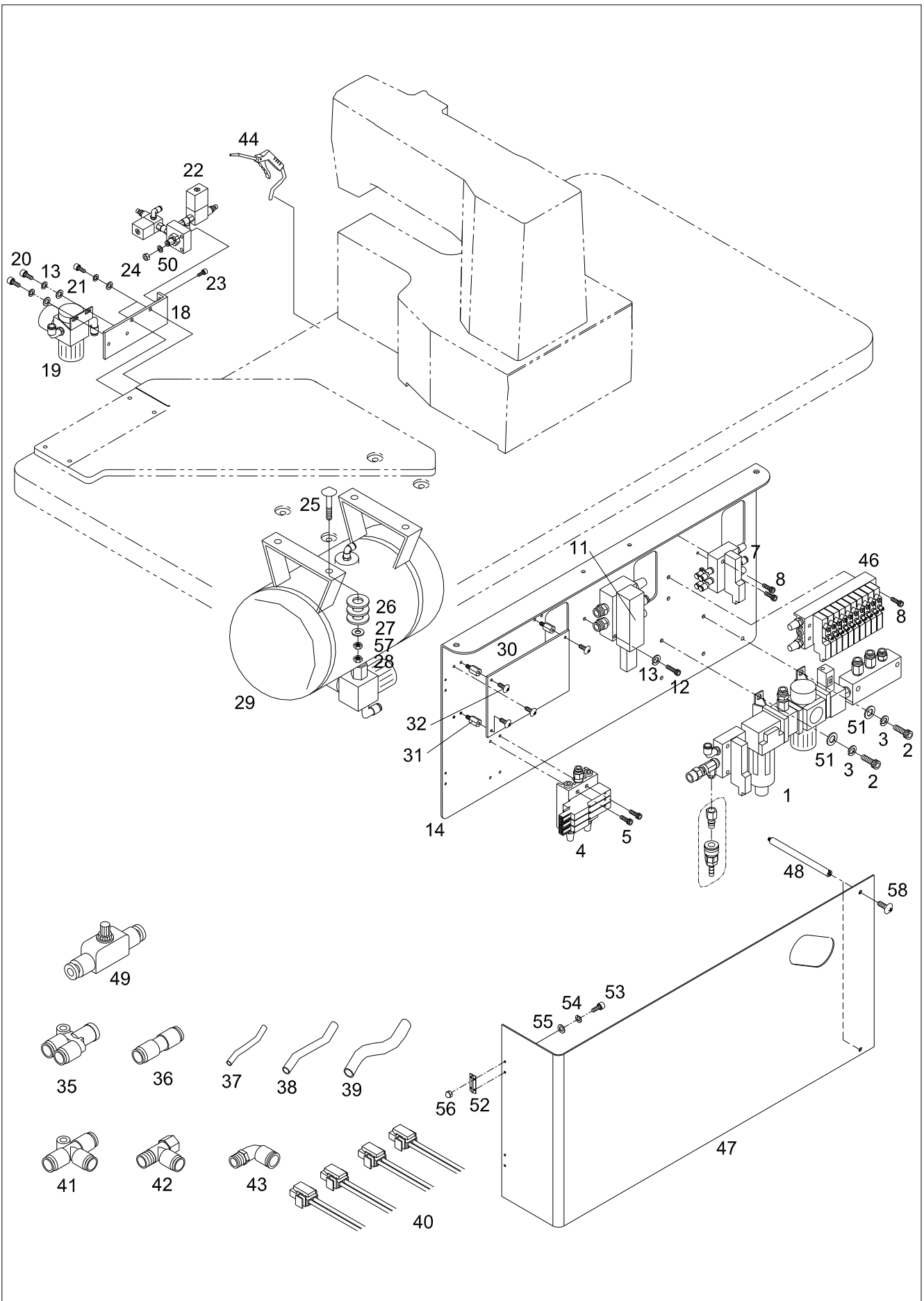
급유 관계

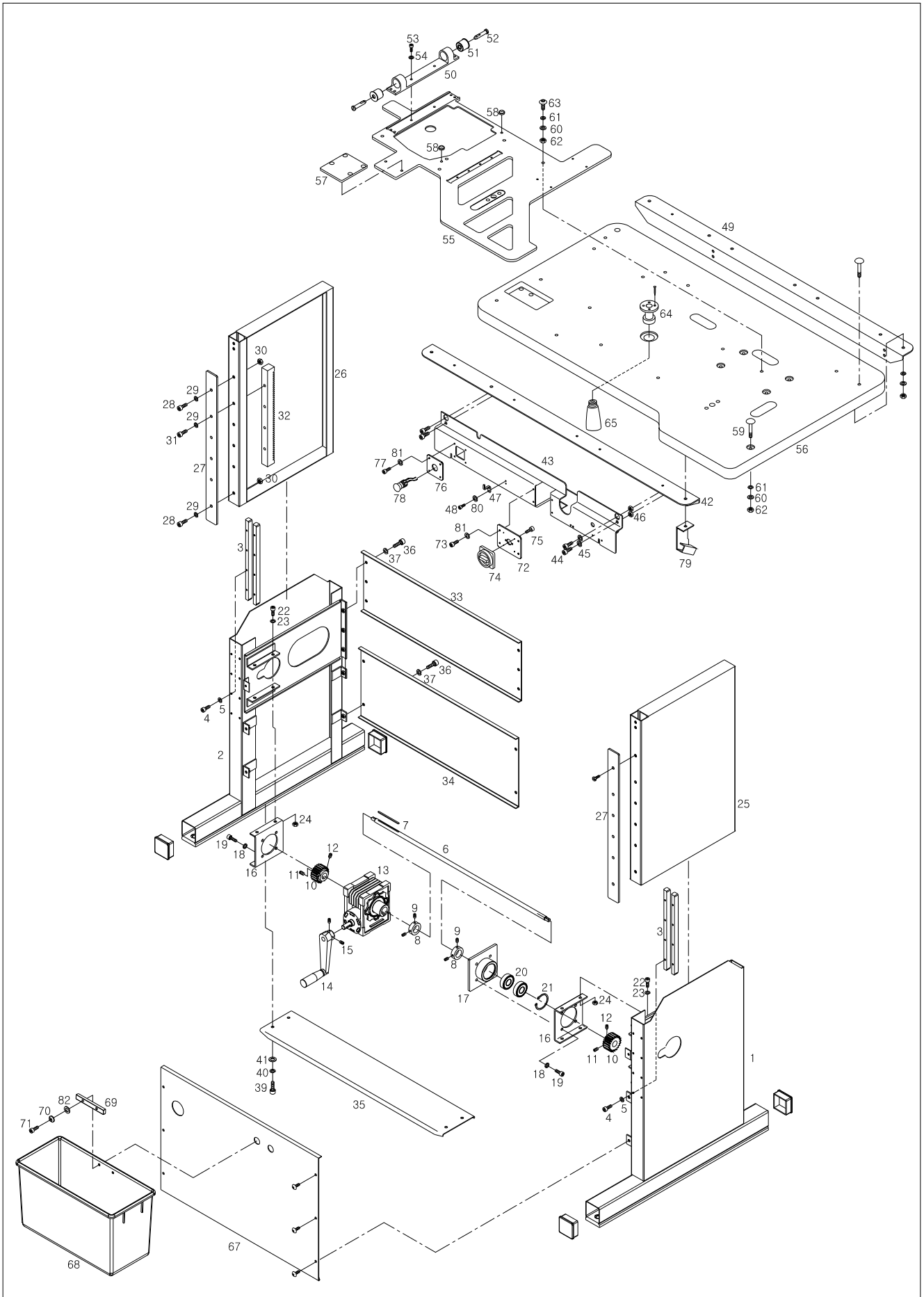




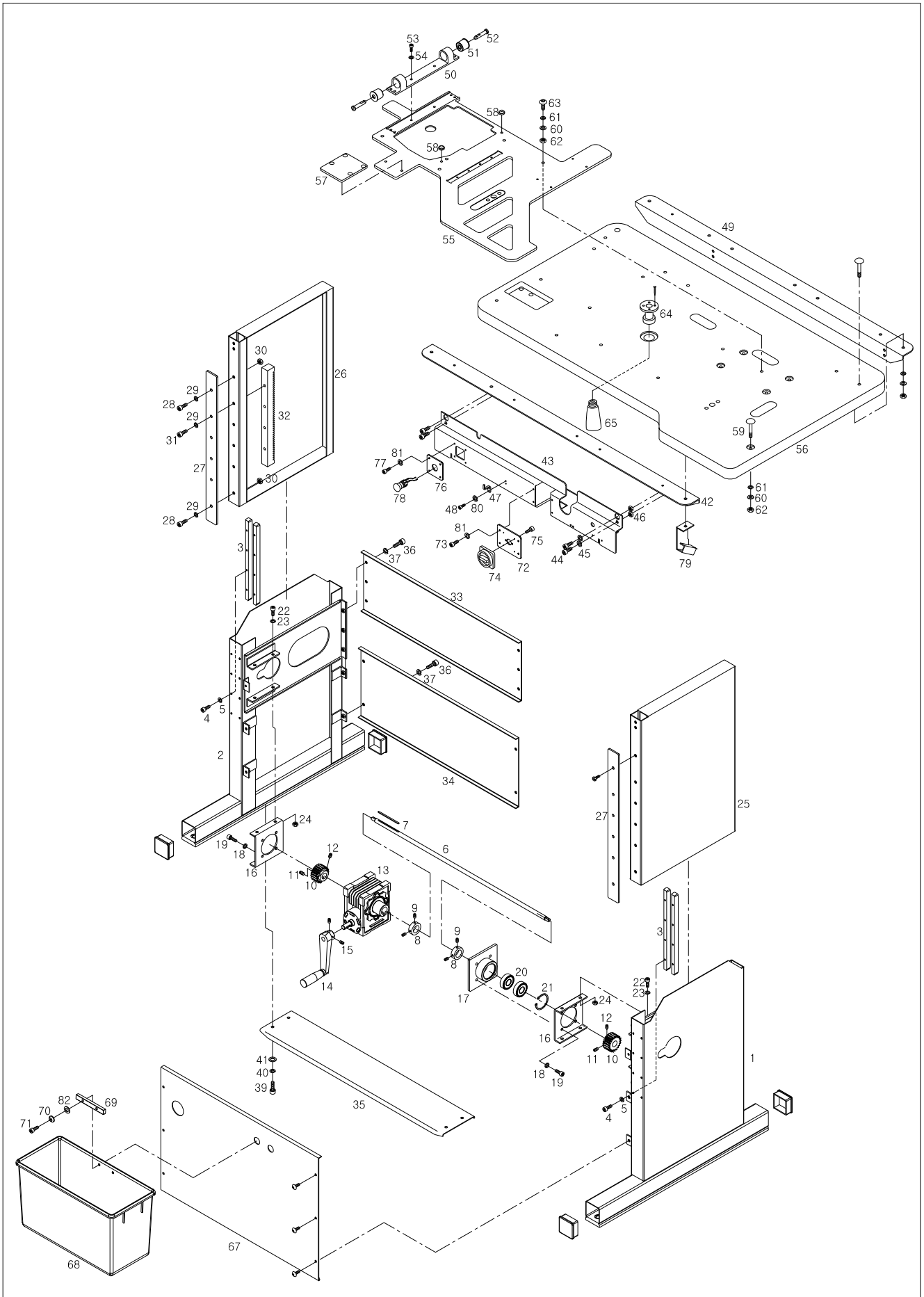


Ref. No.	Parts No.	Note	Name of Parts	품 명	Q'ty	Assembly No.
M-1	AAR-PS001700		Main Supply Unit Ass'y	메인 공급장치(조)	1set	
M-1-1	PPP-BA001000		Solenoid Valve	솔밸브(SY5140-5LZ-02S)	1	
M-1-2	PPP-AH000200		Slide Valve	슬라이드밸브(SH-02)	1	
M-1-3	PPP-AA005100		Nipple	니플(TP1/4-L)	3	
M-1-4	PPP-BC000400		Silencer	소결소음기(ASS-02)	1	
M-1-5	PPP-AA000500		Coupling	커플링(CM20-CH20)	2	
M-1-6	PPP-BD000600		Filter	필터(AF30-03C)	1	
M-1-7	PPP-BD000500		Regulator	레귤레이터(AR30-03BG)	1	
M-1-8	PPP-AA006100		Y31-02	금구(Y31-02)	1	
M-1-9	PPP-BG000300		Switch	압력스위치(IS1000E-302Y)	1	
M-1-10	PPP-AA004700		Fitting	휘팅(KQ2H08-02S)	3	
M-1-11	PPP-AA006000		Distributor	분배구(AD08-02)	1	
M-1-12	PPP-AA004900		Fitting	휘팅(KQ2H08-01S)	6	
M-1-13	PPP-AA005400		Fitting	휘팅(KQ2U06-02S)	1	
M-2	PSC-AC014200		Screw(M6×L12)	침나사(M6, L=12)	4	
M-3	PWS-CA000600		Spring Washer(M6)	스프링와셔(M6)	4	
M-4	AAR-PS001800		Finger Valve Ass'y	핑거밸브(조)	1set	
M-4-1	PPP-BA001200		Solenoid Valve	솔밸브(SY7140-5LZ)	3	
M-4-2	PPP-BB001200		Manifold Block	매니폴드(SS5Y7-42-03-02)	1	
M-4-3	PPP-AA000900		Fitting	휘팅(KQ2L06-02S)	2	
M-4-4	PPP-AA005400		Fitting	휘팅(KQ2U06-02S)	2	
M-4-5	PPP-AA005500		Fitting	휘팅(KQ2U04-02S)	2	
M-4-6	PPP-AA004700		Fitting	휘팅(KQ2U04-06)	3	
M-4-7	PPP-AA005600		Fitting	휘팅(KQ2W08-02S)	1	
M-4-8	PPP-BC000400		Silencer	소결소음기(ASS-02)	2	
M-5	PSC-AC015200		Screw(M4×L45)	침나사(M4, L=45)	4	
M-7	AAR-PS001900		Trimming Valve Ass'y	사절밸브(조)	1set	
M-7-1	PPP-BA001300		Solenoid Valve	솔밸브(SY7140-5LZ-02)	1	
M-7-2	PPP-AA005400		Fitting	휘팅(KQ2U06-02S)	1	
M-7-3	PPP-AA005500		Fitting	휘팅(KQ2U04-02S)	2	
M-7-4	PPP-BC000400		Silencer	소결소음기(ASS-02)	2	
M-8	PSC-AC004400		Screw(M4×L25)	침나사(M4, L=25)	6	
M-11	AAR-PS002000		Cutter Valve Ass'y	카터밸브(조)	1set	
M-11-1	PPP-BA001100		Solenoid Valve	솔밸브(VF5144-5DZ-02)	1	
M-11-2	PPP-AA004700		Fitting	휘팅(KQ2H08-02S)	3	
M-11-3	PPP-BC000400		Silencer	소결소음기(ASS-02)	2	
M-12	PSC-AC015100		Screw(M5×L25)	침나사(M5, L=25)	2	
M-13	DWS-CA000100		Washer	와셔	4	
M-14	CAR-BB001501		Pressur Unit Base Bracket	공압장치 베이스 브라켓	1	Nov.12.10
M-18	CAR-BB001601		Bracket	압력조절 유닛 브라켓	1	Nov.02.10
M-19	AAR-PS002300		Reduction of Pressure Unit Ass'y	공급장치감압(조)	1set	
M-19-1	PPP-BD000400		Check Regulator	체크 레귤레이터(AR20K-02BG)	1	
M-19-2	PPP-AA000900		Fitting	휘팅(KQ2L06-02S)	2	
M-20	PSC-AC015300		Screw(M5×L15)	침나사(M5, L=15)	2	
M-22	AAR-PS002200		Supply Unit Valve Ass'y	공급장치밸브(조)	1set	
M-22-1	PPP-AA000900		Fitting	휘팅(KQ2L06-02S)	2	
M-22-2	PPP-BM000100		Exhaust Valve	급속배기밸브(AQ2000-02)	1	
M-22-3	PPP-BA001400		Solenoid Valve	솔밸브(VT301-025G)	1	
M-22-4	PPP-AA005700		Nipple	니플(TP1/4-L-1/4)	2	
M-22-5	PPP-BJ000200		Bracket	브라켓(PL-30)	1	
M-22-6	PPP-BC000400		Silencer	소결소음기(ASS-02)	1	
M-22-7	PPP-AA005700		Fitting	휘팅(KQ2VF08-02S)	1	
M-23	PSC-AC004400		Screw(M4×L25)	Screw(M4×L25)	2	
M-24	PSN-AA003500		Nut(M4)	6각 너트(M4)	2	
M-25	DSC-AZ000100		Bolt(M8)	테이블 고정볼트(M8)	4	
M-26	PWS-AA001700		Washer	고정볼트 와셔	12	
M-27	PWS-CA001500		Spring Washer	고정볼트 스프링와셔	4	





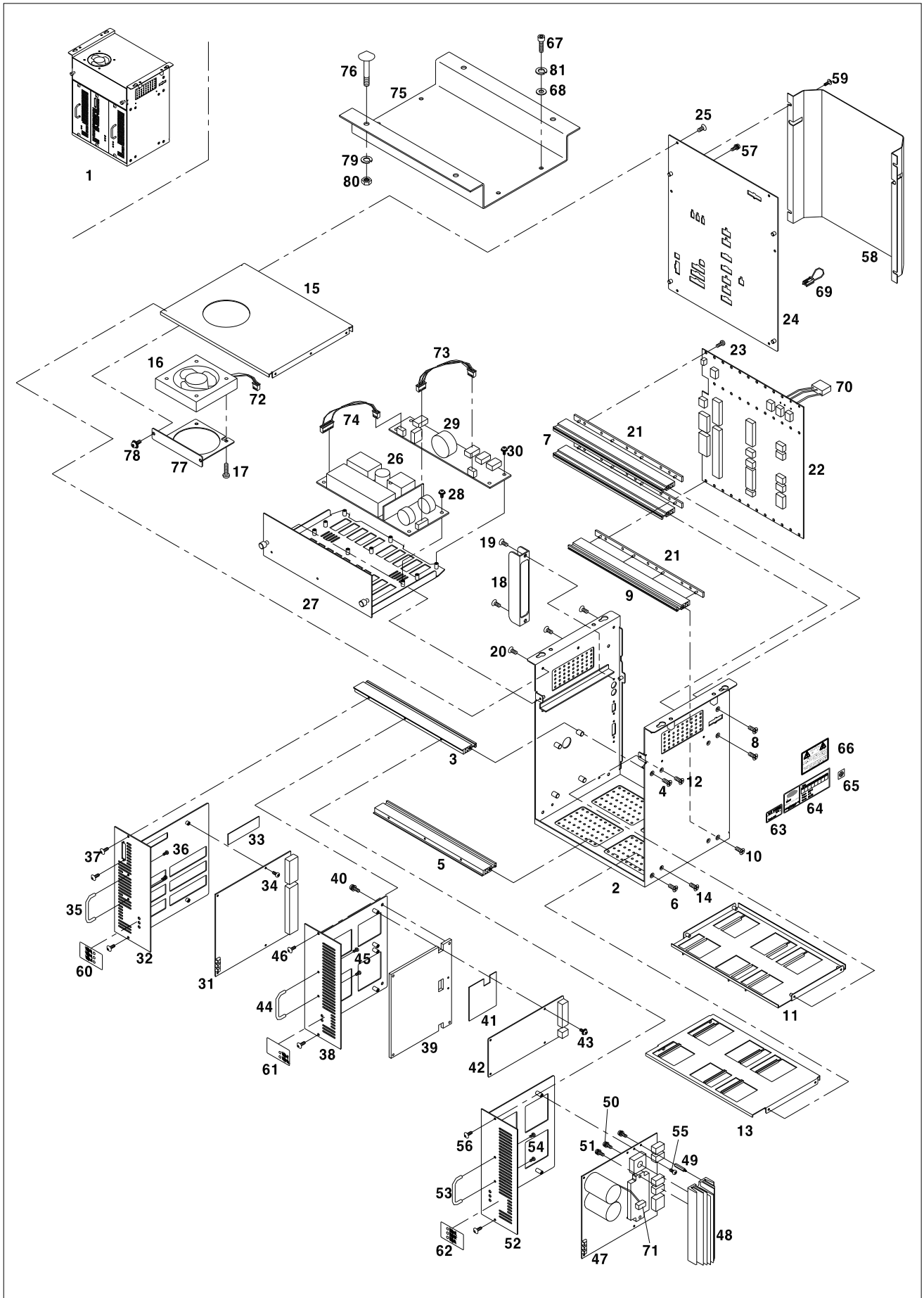
Ref. No.	Parts No.	Note	Name of Parts	품 명	Q'ty	Assembly No.
N-1	CST-LH001200		Stand-Right	T다리 하우징(우)	1	
N-2	CST-LH001100		Stand-Left	T다리 하우징(좌)	1	
N-3	CST-BK000200		Guide	T다리가이드	4	
N-4	PSC-AC004500		Screw(M5×P0.8 L=10)	침나사(M5×P0.8, L=10)	16	
N-5	DWS-CA000100		Spring Washer	스프링와셔(M5)	16	
N-6	CST-KF000100		Worm Wheel Shaft	웜휠축	1	
N-7	PKY-AB000400		Key	평행키(양쪽동근끝, 8×7×45)	2	
N-8	DCL-AA008800		Worm Wheel Shaft Collar	웜휠축 카라	2	
N-9	PSC-CB002500		Screw(M6×P1.0 L=5)	침나사(M6×P1.0, L=5)	4	
N-10	DGR-AA003300		Spur Gear	T다리 스퍼기어	2	
N-11	PSC-CB003800		Screw(M8×P1.25 L=6)	침나사(M8×P1.25, L=6)	2	
N-12	PSC-CB003900		Screw(M8×P1.25 L=12)	침나사(M8×P1.25, L=12)	2	
N-13	PGR-CA000100		Speed Reducer	감속기	1	
N-14	PTC-AB000200		Crank Lever Handle	크랭크 레버 핸들(GN 471-125-B14)	1	
N-15	PSC-CB002500		Screw(M6×P1.0 L=6)	침나사(M6×P1.0, L=6)	1	
N-16	CST-BB005000		Gear Box Bracket	기어박스 브라켓	2	
N-17	CST-BF000300		Bearing Holder	베어링 홀더	1	
N-18	PWS-CA002000		Spring Washer	스프링와셔(M8)	8	
N-19	PSC-AC013100		Screw(M8×P1.25 L=15)	침나사(M8×P1.25, L=15)	8	
N-20	PBR-AA009100		Bearing	베어링(6205DDU)	2	
N-21	PSR-AB001300		C-Ring	C형 멈춤링(구멍용-R52)	1	
N-22	PSC-AC013100		Screw(M8×P1.25 L=15)	침나사(M8×P1.25, L=15)	8	
N-23	PWS-CA002000		Spring Washer	스프링와셔(M8)	8	
N-24	PSN-AA000400		Nut	너트(M8)	8	
N-25	CST-LH001000		Upper Stand-Right	T다리(우)	1	
N-26	CST-LH000900		Upper Stand-Left	T다리(좌)	1	
N-27	CST-BJ001400		Guide Plate	T다리 가이드판	2	
N-28	PSC-AC006800		Screw(M8×P1.25 L=25)	침나사(M8×P1.25, L=25)	4	
N-29	PWS-CA002000		Spring Washer	스프링와셔(M8)	12	
N-30	PSN-AA000400		Nut	너트(M8)	4	
N-31	PSC-AC013100		Screw(M8×P1.25 L=15)	침나사(M8×P1.25, L=15)	8	
N-32	DGR-AF001100		Rack Gear	T다리 랙기어	2	
N-33	CST-BB004700		Back Side Bracket	T다리 부착판	1	
N-34	GP-013852-00		Air Unit Bracket	공압 유닛 부착판	1	
N-35	CST-BB004900		Bottom Bracket	T다리하판	1	
N-36	PSC-AC013100		Screw(M8×P1.25 L=15)	침나사(M8×P1.25, L=15)	10	
N-37	PWS-CA002000		Spring Washer	스프링와셔(M8)	10	
N-39	PSC-AC005800		Screw(M6×P1.0 L=15)	침나사(M6×P1.0, L=15)	6	
N-40	PWS-CA000600		Spring Washer	스프링와셔(M6)	6	
N-41	PWS-AA001000		Washer	평와셔(M6)	32	
N-42	CST-BB004401		Table Support	테이블 서포트	1	
N-43	CST-LA000300		Table Support Cover	테이블 서포트 커버	1	
N-44	PSC-AC006800		Screw(M8×P1.25 L=25)	침나사(M8×P1.25, L=25)	8	
N-45	PWS-CA002000		Spring Washer	스프링와셔(M8)	8	
N-46	DSN-AA005000		Nut	너트(M8)	8	
N-47	CST-BB005200		Air Gun Bracket	에어건브라켓	1	
N-48	PSC-AC002800		Screw(M3×P0.5 L=8)	침나사(M3×P0.5, L=8)	2	
N-49	CST-BB004500		Table Support B	테이블 서포트B	1	
N-50	CST-BB004600		Hinge Stud Base	힌지쇠 베이스	1	
N-51	DBS-DB008700		Hinge Stud Bushing	힌지쇠 부싱	2	
N-52	DPN-AD010100		Hinge Stud Shaft	힌지쇠축	2	
N-53	PSC-AC014200		Screw(M6×P1.0 L=12)	침나사(M6×P1.0, L=12)	6	
N-54	PWS-CA000600		Spring Washer	스프링와셔(M6)	6	
N-55	CST-BJ001303		Table Plate	테이블 판	1	Jul.04.12
	CST-BJ001301		Table Plate	테이블 판	1	Oct.19.10
N-56	CST-LG003901		Table	테이블	1	Oct.19.10
N-57	CST-FD002700		Bed Support Rubber	베드받침고무	1	



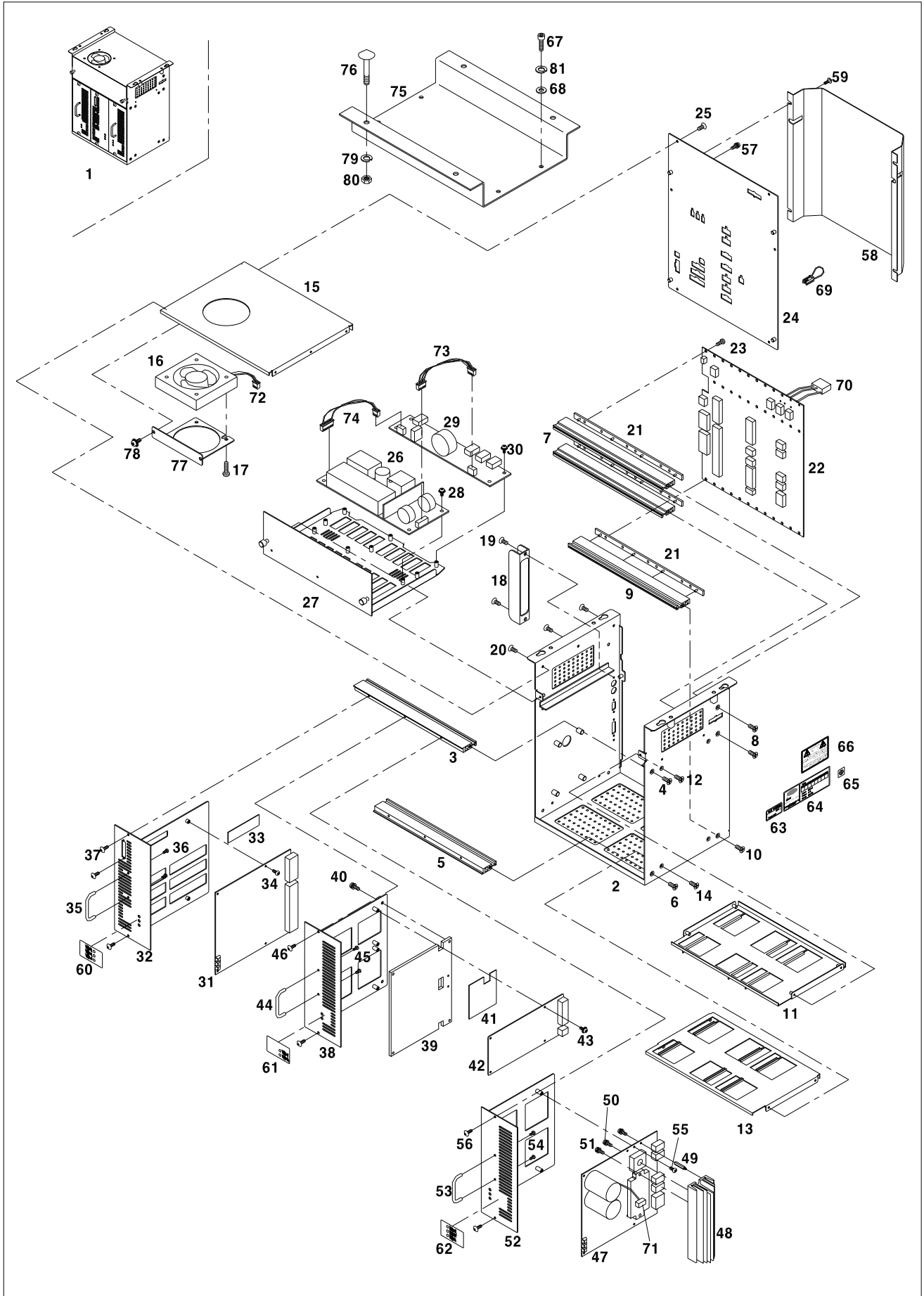


Control Box Mechanism

컨트롤 박스 관계



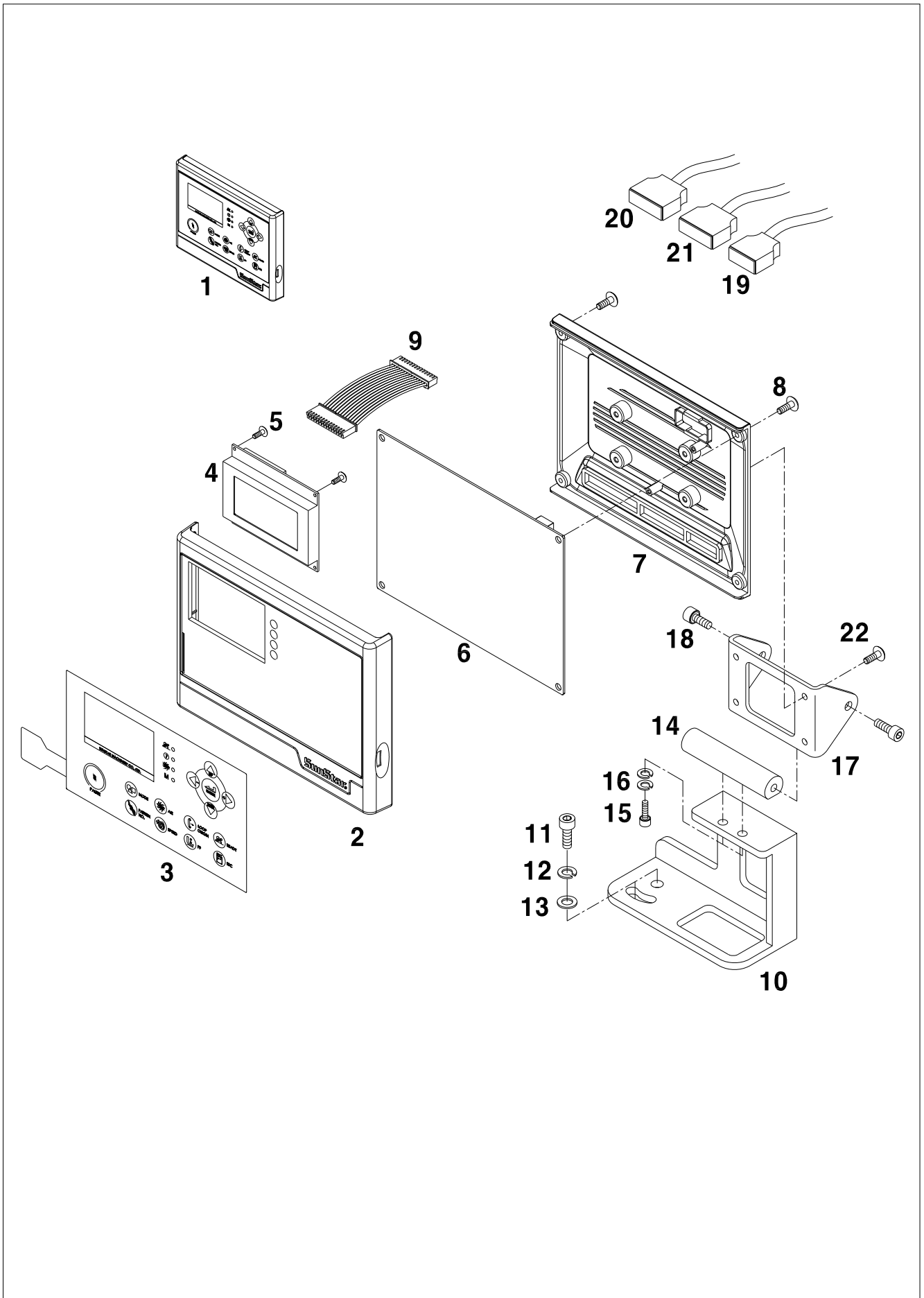
Ref. No.	Parts No.	Note	Name of Parts	품 명	Q'ty	Applied Period
O-1	01-000A-BTLP		Control Box Ass'y	컨트롤박스(조)	1Set	
O-2	GP-022128-00		Box Body	박스바디	1	
O-3	GP-008671-01		Front Profile Upper	전면부 프로파일-상	1	
O-4	10-016S-CPT1		Screw(M4×L12)	전면부 프로파일-상 고정나사	2	
O-5	GP-008672-01		Front Profile Lower	전면부 프로파일-하	1	
O-6	10-016S-CPT1		Screw(M4×L12)	전면부 프로파일-하 고정나사	2	
O-7	GP-008673-00		Rear Profile Upper	후면부 프로파일-상	2	
O-8	10-016S-CPT1		Screw(M4×L12)	후면부 프로파일-상 고정나사	4	
O-9	GP-008674-00		Rear Profile Lower	후면부 프로파일-하	1	
O-10	10-016S-CPT1		Screw(M4×L12)	후면부 프로파일-하 고정나사	2	
O-11	GP-013686-00		Upper Frame	가로지지대-상	1	
O-12	10-004M-SW68		Screw(M3×L5)	가로지지대-상 고정나사	4	
O-13	GP-013687-00		Lower Frame	가로지지대-하	1	
O-14	10-004M-SW68		Screw(M3×L5)	가로지지대-하 고정나사	4	
O-15	GP-008662-04		Upper Cover	상면커버	1	Jan.18.13
O-16	EP-000112-00		Control Box Fan	컨트롤박스 팬	1	
O-17	SC-000656-00		Screw(M5×L10)	컨트롤박스 팬 고정나사	4	
O-18	GP-022122-01		Side cover	측면커버	1	
O-19	10-003M-PT01		Screw(M4×L8)	측면 커버 고정나사	2	
O-20	10-004M-SW68		Screw(M3×L5)	상면커버 고정나사	6	
O-21	GP-008667-00		Insulation Plate	절연 플레이트	3	
O-22	BD-000372-00		Backplane Board	백플레인 보드	1	
O-23	10-020M-SW66		Screw(M3×L12)	백플레인 보드 고정나사 (조)	18	
O-24	GP-013683-01		Rear Cover	후면커버	1	
O-25	10-004M-SW68		Screw(M3×L5)	후면커버 고정나사	6	
O-26	EP-000039-00		SMPS	SMPS	1	
O-27	GP-008701-05		SMPS Bracket	SMPS 브라켓	1	
O-28	10-002S-SW66		Screw(M3×L8)	SMPS 고정나사(조)	5	
O-29	BD-000203-06		DDC Board	DDC 보드	1	
O-30	10-002S-SW66		Screw(M3×L8)	DDC 보드 고정나사(조)	6	
O-31	BD-000533-04		Digital Board	디지털 보드	1	Nov.01.10
	BD-000533-02		Digital Board	디지털 보드	1	Feb.10.09
O-32	GP-008668-04		Digital Board Bracket	디지털 보드 브라켓	1	
O-33	GP-007198-00		Digital Board Radiator Sheet	디지털 보드 방열시트	1	
O-34	10-002S-SW66		Screw(M3×L8)	디지털 보드 고정나사(조)	4	
O-35	GP-012617-00		Board Bracket Handle	보드 브라켓 손잡이	1	
O-36	10-073S-3701		Screw(M3×L10)	보드 브라켓 손잡이 고정나사	2	
O-37	SC-000507-00		Screw(M3.5×L6)	디지털 보드 브라켓 고정나사	2	
O-38	GP-013684-00		Step Board Bracket	스텝 보드 브라켓	1	
O-39	GP-013685-00		Step Board Radiator	스텝 보드 방열판	1	
O-40	06-001C-SE50		Screw(M4×L8)	스텝보드 방열판 고정나사	4	
O-41	GP-014003-00		Step Board Radiator Sheet(A)	스텝보드 방열시트 (A)	2	
O-42	BD-000532-02		Step Board(A)	스텝보드 (A)	1	Nov.01.10
	BD-000532-01		Step Board(A)	스텝보드 (A)	1	Feb.10.09
O-43	10-002S-SW66		Screw(M3×L8)	스텝 보드 고정나사 (조)	4	
O-44	GP-012617-00		Board Bracket Handle	보드 브라켓 손잡이	1	
O-45	10-073S-3701		Screw(M3×L10)	보드 브라켓 손잡이 고정나사	2	
O-46	SC-000507-00		Screw(M3.5×L6)	스텝 보드 브라켓 고정나사	2	
O-47	GP-000441-04		Main Board	주축보드	1	Feb.10.09
O-48	GP-007203-00		Main Board Radiator	주축 보드 방열판	1	
O-49	10-012M-PT10		Main Board Stud	주축 보드 스테드	3	
O-50	01-003S-2070		Screw(M4×L16)	브릿지다이오드 고정나사(조)	1	
O-51	10-003M-PT10		Screw(M4×L10)	IPM 고정나사(조)	2	
O-52	GP-008670-04		Main Board Bracket	주축 보드 브라켓	1	
O-53	GP-012617-00		Board Bracket Handle	보드 브라켓 손잡이	1	
O-54	10-073S-3701		Screw(M3×L10)	보드 브라켓 손잡이 고정나사	2	
O-55	10-002S-SW66		Screw(M3×L8)	주축 보드 고정나사 (조)	4	



P

Operation Unit Mechanism

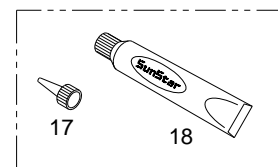
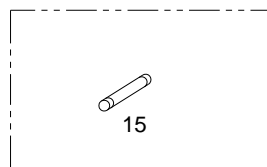
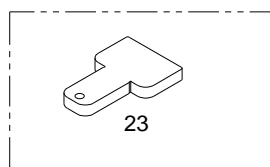
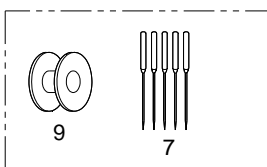
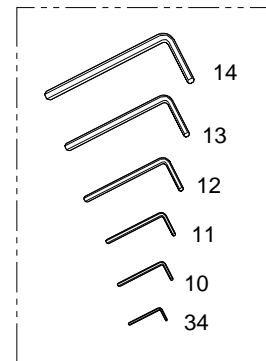
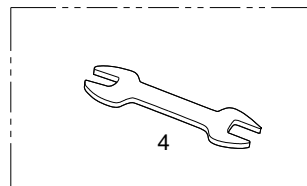
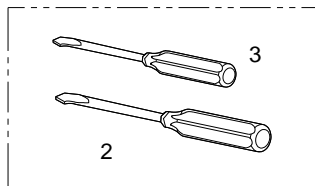
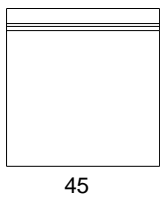
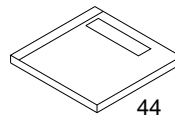
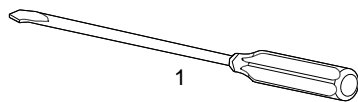
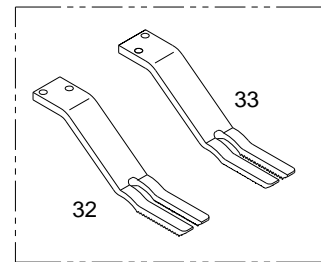
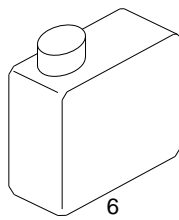
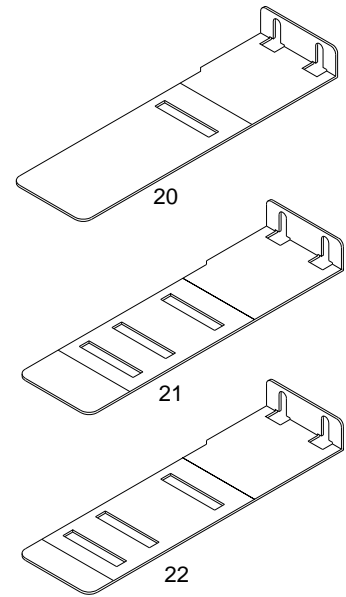
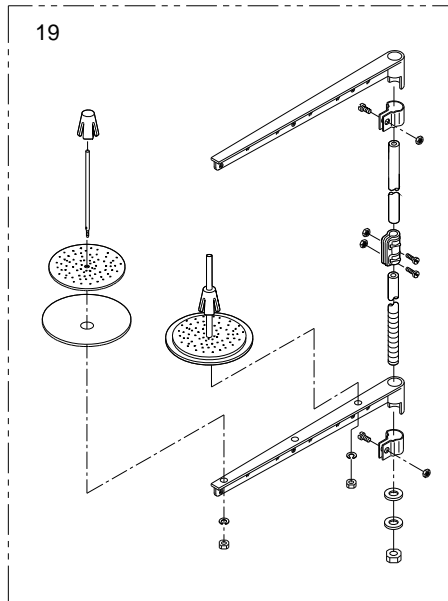
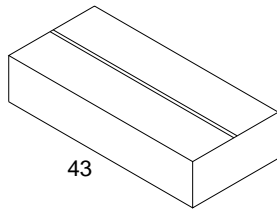
오퍼레이션 유닛 관계

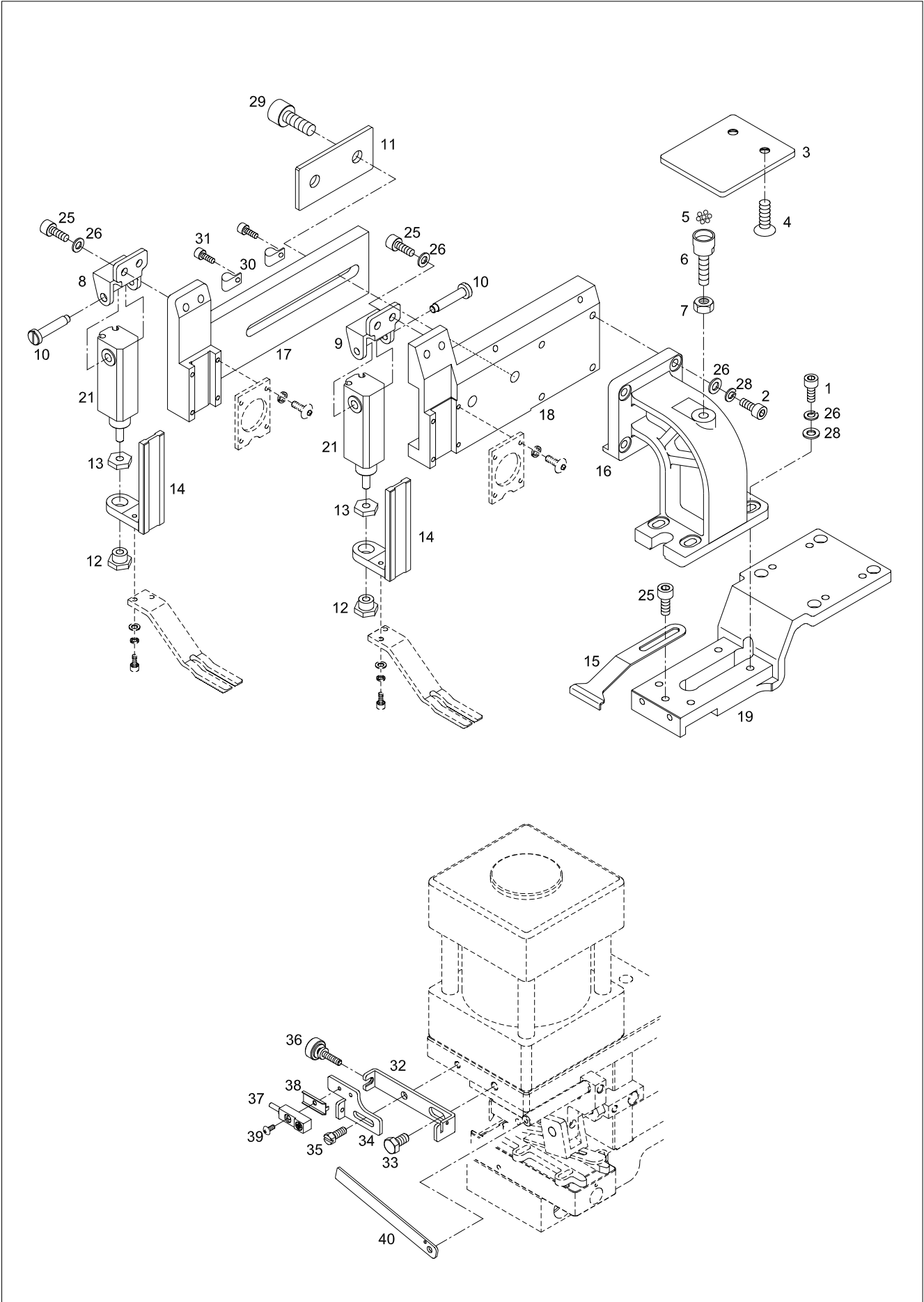


Q

Accessories Mechanism

액세서리 관계

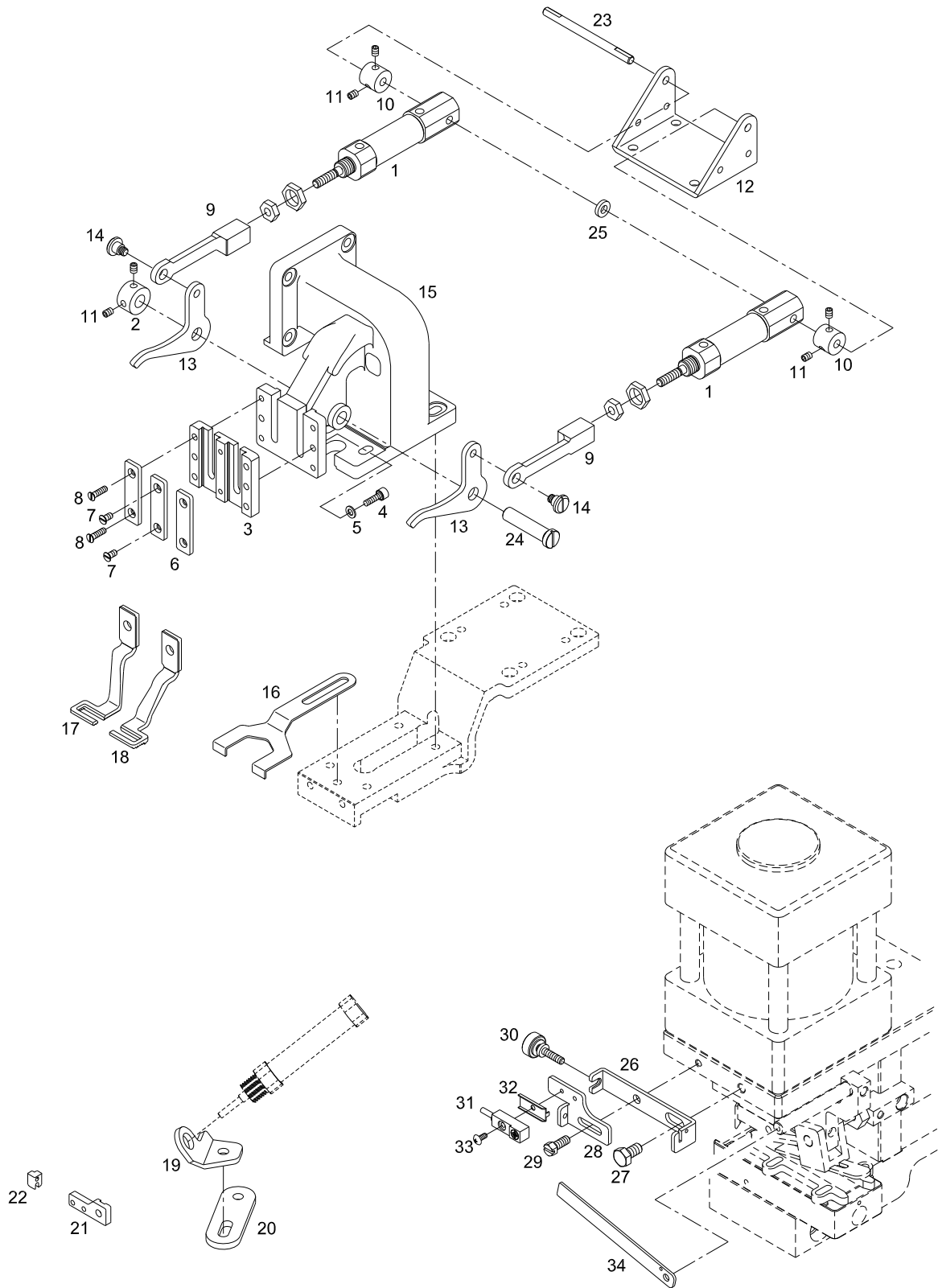




S

Stair Gap Double-Acting Cylinder Presser Foot Mechanism (Option)

단차 복동 실린더 노루발 관계 (선택사양)



Index

Parts No.	Name of Parts	Page	Ref.No.	Parts No.	Name of Parts	Page	Ref.No.	Parts No.	Name of Parts	Page	Ref.No.
01-000A-BTLP	Control Box Ass'y	57	O-1	AMB-PS0041	Bed Left Cover (A) Ass'y	7	A-38	CBL-BB0007	Base Bracket (B-2)	29	H-2
01-003S-2070	Screw(M4×L16)	57	O-50	AS-005485	Cutter cylinder Ass'y	41	J-16	CBL-BB0008	Base Bracket (B-4)	29	H-4
02-002A-BHUP	LCD	61	P-4	AS-005488	Trimming Cylinder Ass'y	21	E-33	CBL-BB0009	Base Bracket (M)	29	H-5
04-004S-AU10	Caution Sticker	59	O-66	AS-005489	cylinder Ass'y	29	H-12	CBL-BB0010	Bumper Support	31	H-74
06-001C-SE50	Screw(M4×L8)	57	O-40	AS-005494	Pulling Cylinder Ass'y	37	I-13	CBL-BB0011	Sensor Bracket(F)	29	H-54
07-004S-SM5S	Screw(M4×L10)	59	O-57	AS-005495	Pulling Cylinder Ass'y	37	I-12	CBL-BB0012	Hat Support	33	H-139
08035SC-4113	Screw(M6×P1.0 L=10)	61	P-18	AS-005496	Buffer Cylinder Ass'y	31	H-68	CBL-BB0013	Finger Mobile Support	33	H-150
08041SW-4115	Washer	61	P-13	AS-005497	Wiper Cylinder Ass'y	19	D-32	CBL-BB0016	Finger Holder Plate Support	31	H-93
08091SC-7113	Screw(M6×L20)	59	O-67	AS-005521	Belt Loop Supply Unit Ass'y	21	E-35	CBL-BB0017	Finger Shaft Base	33	H-133
09-012S-CE53	Earth Sticker	59	O-65	AS-005829	Finger Cylinder Ass'y	35	H-193	CBL-BB0018	Finger Stiffening Support (front)	67	S-22
09-045W-3701	Spring Washer	13	B-91	AS-005854	Thread Take-Up Lever Ass'y	11	B-6	CBL-BD0001	Finger Unit Lift Cylinder	31	H-77
09-045W-3701	Washer	31	H-62	AS-006724	Slide Ass'y	17	C-90	CBL-BD0002	Cylinder for finger rotate	33	H-118
09-045W-3701	Washer	33	H-152	AS-006726	Hammer Cylinder Ass'y	43	J-89	CBL-BD0003	Cylinder	33	H-168
09-045W-3701	Washer	35	H-197	AS-006727	Presser Foot Bracket(R) Ass'y	19	D-55	CBL-BF0001	Finger Fixed Support	33	H-147
09-045W-3701	Washer	43	J-79	AS-006728	Presser Foot Bracket(F) Ass'y	19	D-56	CBL-BH0002	Belt Loop Holder-28	35	H-195
10-002S-SW66	Screw(M3×L8)	57	O-28	AS-016714	Stair Gap Double-Acting Cylinder Ass'y	67	S-1	CBL-BH0003	Belt Loop Support Pin(L)	33	H-158
10-002S-SW66	Screw(M3×L8)	57	O-30	ATA-PS0040	Thread Tension Control Ass'y(General)	27	G-2	CBL-BH0004	Belt Loop Support Pin(U)	33	H-157
10-002S-SW66	Screw(M3×L8)	57	O-34	ATA-PS0051	Thread Tension Control Ass'y(Foundation)	27	G-1	CBL-BJ0001	Valve Opening Plate	31	H-60
10-002S-SW66	Screw(M3×L8)	57	O-43	ATA-PS0052	Thread Tension Control Ass'y(Heavy)	27	G-3	CBL-BJ0002	Finger Plate	31	H-99
10-002S-SW66	Screw(M3×L8)	57	O-55	ATR-PS0007	Piston Ass'y	7	A-27	CBL-BJ0003	Base Bracket (B-3)	29	H-3
10-002S-SW66	Screw(M3×L8)	59	O-78	AYF-PS0010	X-Y Roller Guide	23	F-34	CBL-BJ0004	Loader Sliding Plate	29	H-57
10-003M-PT01	Screw(M4×L8)	57	O-19	BD-000203	DDC Board	57	O-29	CBL-BJ0005	Buffer Fixing	29	H-43
10-003M-PT01	Screw(M4×L8)	59	O-59	BD-000372	Backplane Board	57	O-22	CBL-BJ0006	Valve Holder Bracket	29	H-15
10-003M-PT10	Screw(M4×L10)	57	O-51	BD-000454	OP Board	61	P-6	CBL-BJ0007	Cylinder Support Plate	31	H-116
10-004M-SW68	Screw(M3×L5)	57	O-12	BD-000455	Joint Board	51	M-30	CBL-BJ0008	Belt Loop Holder Support B	33	H-163
10-004M-SW68	Screw(M3×L5)	57	O-14	BD-000532	Step Board(A)	57	O-42	CBL-BJ0009	Belt Loop Support Plate	33	H-164
10-004M-SW68	Screw(M3×L5)	57	O-20	BD-000533	Digital Board	57	O-31	CBL-BJ0010	Finger Plate	33	H-149
10-004M-SW68	Screw(M3×L5)	57	O-25	CA-000339	Input Cable	59	O-70	CBL-BJ0011	Finger Plate	67	S-21
10-012M-PT10	Main Board Stud	57	O-49	CA-000340	Main Board 110V/220V Jumper Cable	59	O-71	CBL-BJ0012	Belt Holder Cylinder Plate	35	H-176
10-016S-CPT1	Screw(M4×L12)	57	O-4	CA-000341	Fan Connecting Cable	59	O-72	CBL-BK0001	Sliding Support Block	29	H-25
10-016S-CPT1	Screw(M4×L12)	57	O-6	CA-000342	SMPS Connecting Cable1	59	O-73	CBL-BK0002	Buffer	29	H-42
10-016S-CPT1	Screw(M4×L12)	57	O-8	CA-000343	SMPS Connecting Cable2	59	O-74	CBL-BK0003	Sliding Block Guide	29	H-47
10-016S-CPT1	Screw(M4×L12)	57	O-10	CA-000351	Jumper Cable	59	O-69	CBL-BK0004	Cut Fixing	29	H-14
10-020M-SW66	Screw(M3×L12)	57	O-23	CA-001883	Air Signal Output Cable	61	P-20	CBL-BK0005	Rack Gear Guide	33	H-136
10-073S-3701	Screw(M3×L10)	57	O-36	CA-001890	LCD Cable	61	P-9	CBL-BK0006	Connector for Finger Support Plate	31	H-100
10-073S-3701	Screw(M3×L10)	57	O-45	CA-001891	Power Input Cable	61	P-19	CBL-BK0007	Support for Hook Plate	33	H-161
10-073S-3701	Screw(M3×L10)	57	O-54	CA-001902	Sensor	39	I-74	CBL-BK0008	Metric Ruler Support	31	H-104
12-046C-SC53	Fuse(15A, 30mm)	63	Q-15	CA-001903	Sensor	35	H-204	CBL-BN0001	Bumper Stopper	31	H-71
15095SW-3115	Spring Washer	59	O-79	CA-001905	Cable	21	E-8	CBL-BN0002	Cylinder Spacer for Finger Rotate	33	H-123
15095SW-4115	Spring Washer	61	P-12	CA-001906	Limit Switch Cable	17	C-100	CBL-BN0003	Spacer for Finger Fixing	31	H-101
17-026W-3000	Spring Washer	61	P-16	CA-002885	Sensor Cable	61	P-21	CBL-CN0001	Finger Unit Lift Cylinder Piston	31	H-78
18153SC-3123	Screw(M4×L10)	61	P-22	CA-005145	Sensor	65	R-37	CBL-CN0002	Cylinder Piston for Finger Rotate	33	H-121
22-012W-2516	Spring Washer(M6)	59	O-81	CA-005145	Sensor	67	S-31	CBL-CN0003	Belt Loop Holder Cylinder Piston	33	H-172
27-009W-7507	Washer	17	C-101	CAB-AA0048	Arm	7	A-1	CBL-FD0001	Cover Support Rubber	35	H-188
49-0000-1060	Cable Connect	51	M-40	CAB-AB0040	Bed	7	A-2	CBL-FD0001	Cover Support Rubber	39	I-61
90S015S-306H	Nut(M8)	59	O-80	CAC-JB0001	Oiler	63	Q-5	CBL-FD0002	Cover Support Rubber(F)	35	H-189
91-001C-BT10	Urethane Washer	59	O-68	CAC-JB0002	Oil	63	Q-6	CBL-FD0003	Dustproof Rubber A	35	H-191
AAR-PS0017	Main Supply Unit Ass'y	49	M-1	CAC-JF0002	Grease Nozzle	63	Q-17	CBL-FD0003	Dustproof Rubber A	39	I-65
AAR-PS0018	Finger Valve Ass'y	49	M-4	CAC-MA0002	Head Cover	63	Q-16	CBL-FD0004	Dustproof Rubber B	35	H-192
AAR-PS0019	Trimming Valve Ass'y	49	M-7	CAC-MH0001	Accessory Bag	63	Q-45	CBL-FD0004	Dustproof Rubber B	39	I-66
AAR-PS0020	Cutter Valve Ass'y	49	M-11	CAC-MJ0001	Grease	63	Q-18	CBL-KC0001	Fixed Shaft For Supply Unit	29	H-40
AAR-PS0021	Buffer Unit Valve	51	M-46	CAR-BB0015	Pressur Unit Base Bracket	49	M-14	CBL-KC0002	Guide Shaft	29	H-24
AAR-PS0022	Supply Unit Valve Ass'y	49	M-22	CAR-BB0016	Bracket	49	M-18	CBL-KC0003	Pivot for Sensor Reading	31	H-67
AAR-PS0023	Reduction of Pressure Unit Ass'y	49	M-19	CAR-LB0002	Air Unit Cover	51	M-47	CBL-KC0004	Grip Positioning Pivot	33	H-145
AAR-PS0024	Cutter Support Tank Ass'y	51	M-29	CBL-BA0001	Moving Cylinder Support	29	H-41	CBL-KF0001	Belt Loop Support Shaft	35	H-184
ABL-PS0001	Safety Valve Ass'y	29	H-19	CBL-BA0002	Finger Base Plate Support	31	H-89	CBL-LA0001	Cover for Supply Unit	35	H-187
ABW-PS0002	Bobbin Winder Base Ass'y	7	A-49	CBL-BB0001	Holder Bracket	29	H-52	CBL-LB0001	Hat Support Cover	33	H-143
ABW-PS0007	Bobbin Winder Ass'y	7	A-48	CBL-BB0002	Sensor Bracket	29	H-53	CBP-BA0001	Pulling Cylinder Base(L)	37	I-3
ALB-PS0027	Hook Oil Unit Ass'y	47	L-35	CBL-BB0003	Roller Support Bracket	29	H-30	CBP-BA0002	Pulling Cylinder Base(U)	37	I-9
AMB-PS0003	Thread Tension Adjusting Ass'y	9	A-73	CBL-BB0004	Base Bracket (B-1)	29	H-1	CBP-BB0001	Rear Grip Stopping Bracket	37	I-57
AMB-PS0032	Safety Plate Ass'y	9	A-82	CBL-BB0005	Base Bracket (R)	29	H-37	CBP-BB0002	Pulling Cylinder Base(L)	37	I-8
AMB-PS0039	Bed Right Cover (A) Ass'y	7	A-37	CBL-BB0006	Base Bracket (L)	29	H-8	CBP-BB0003	Pulling Cylinder Base(R)	37	I-7

Index

Parts No.	Name of Parts	Page	Ref.No.	Parts No.	Name of Parts	Page	Ref.No.	Parts No.	Name of Parts	Page	Ref.No.
CBP-BB0004	Pulling Cylinder Support(R)	37	I-14	CCP-BK0021	Gib for Presser Foot Guide	19	D-7	CGA-GJ0024	Feed Plate-16(50)	25	F-62
CBP-BB0005	Moving Bracket	37	I-36	CCP-BK0022	Presser Foot Support Block	19	D-12	CGA-GJ0025	Feed Plate 12mm(30, 50)	25	F-65
CBP-BB0006	Pulling Sensor Support(F)	37	I-28	CCP-BK0023	Guide Block for Feed Plate Clamp	67	S-3	CGA-GJ0026	Feed Plate 12mm(Normal)	25	F-66
CBP-BB0007	Pulling Sensor Support(R) Base	37	I-22	CCP-CA0019	Cylinder Link	67	S-9	CGA-GJ0027	Feed Plate(N)	63	Q-20
CBP-BD0001	Belt Pulling Bracket	37	I-41	CCP-CM0030	Presser Foot Lever	67	S-13	CGA-GN0004	Hammer[Straight cut Type](D)	63	Q-23
CBP-BJ0001	Belt Holding Plate(L)	37	I-47	CCP-CN0001	Presser Foot Piston	19	D-4	CHB-BA0008	Hook Base	15	C-31
CBP-BJ0002	Belt Holding Plate washer	37	I-55	CCP-KC0019	Cylinder Shaft	67	S-23	CHB-BB0001	Sensor Bracket	17	C-79
CBP-BJ0003	Belt Holding Plate(U)	37	I-56	CCP-KD0001	Presser Foot Bracket Shaft	19	D-1	CHB-BB0002	Piston Holder	15	C-33
CBP-BJ0004	Pulling Sensor Plate	37	I-40	CCT-BA0004	Cutter cylinder Base	41	J-1	CHB-BJ0003	Base Plate	17	C-65
CBP-BJ0005	Pulling Cylinder Sensor Plate	37	I-20	CCT-BA0005	Rotation Cutter Base	43	J-95	CHB-BJ0004	Slide Plate	17	C-64
CBP-BK0001	Grip Guide	37	I-1	CCT-BA0006	Rotation Cutter Cylinder Base	43	J-96	CHB-BJ0005	Gib	17	C-62
CBP-BK0002	New Type Grip Block	37	I-53	CCT-BB0019	Cutter cylinder Bracket	41	J-15	CHB-BJ0006	Hook Base Cover(R) Holder	15	C-32
CBP-CN0001	Piston for Grip Block	37	I-43	CCT-BB0020	Sensor Holder Lever	43	J-69	CHB-BK0001	Space	17	C-63
CBP-FB0001	Pulling Cylinder Rubber Washer	39	I-72	CCT-BB0021	Sensor Holder Lever Bracket	43	J-105	CHB-BK0002	Hook Holder Block	15	C-27
CBP-FB0002	Pulling Cylinder Rubber Washer A	37	I-31	CCT-BB0022	Safety Cover Support Bracket	41	J-35	CHB-BK0003	Connector	17	C-72
CBP-FB0003	Rubber Washer	37	I-18	CCT-BB0023	Safety Cover Guide	41	J-31	CHB-BK0004	Stopper	17	C-66
CBP-FD0001	Cover Support Rubber(P)	37	I-60	CCT-BB0024	Belt Support Sensor Plate	43	J-67	CHB-CT0001	Rotor	15	C-39
CBP-KC0001	Pulling Cylinder Guide Shaft	37	I-21	CCT-BB0025	U Bracket	41	J-60	CHB-KC0003	Hook Shaft	15	C-24
CBP-LA0001	Cover for drawing out unit	39	I-64	CCT-BB0026	Sensor Bracket	65	R-34	CHB-KC0005	Rotor Shaft	15	C-44
CBP-LA0001	Cover for drawing out unit	39	I-64	CCT-BB0026	Sensor Bracket	67	S-28	CHK-HA0004	Hook	15	C-13
CBW-BA0001	Bobbin Winder Action Body	9	A-65	CCT-BB0027	Sensor Bracket Guide	65	R-32	CHK-HB0003	Bobbin	15	C-14
CBW-BH0001	Bobbin Stopper	9	A-68	CCT-BB0027	Sensor Bracket Guide	67	S-26	CHK-HB0003	Bobbin	63	Q-9
CBW-BJ0001	Bobbin Winder Action Plate	9	A-64	CCT-BB0028	Feeler	43	J-84	CHK-HC0003	Bobbin Case	15	C-15
CBW-BJ0002	Bobbin Winder Adjusting Plate	7	A-57	CCT-BD0001	Hammer Cylinder	41	J-48	CHK-HH0008	Hook Holder	15	C-26
CBW-BN0003	Bobbin Stand	9	A-70	CCT-BF0010	Rotation Cutter Base Holder	41	J-22	CHP-CL0001	Hand Pulley Roller	11	B-58
CBW-CM0001	Bobbin Winder Lever	7	A-56	CCT-BH0001	Belt Tension Spring	41	J-44	CHP-CP0002	Hand Pulley	13	B-61
CBW-CP0001	Bobbin Winder Pulley	7	A-52	CCT-BJ0015	Safety Cover Fixing Plate	41	J-39	CHP-KZ0001	Hand Pulley Shaft	11	B-57
CBW-DZ0001	Bobbin Winder Adjusting Cam	7	A-61	CCT-BJ0016	Belt Guide	41	J-45	CJS-BB0001	Quick Angle Bar	45	K-23
CBW-FA0001	Bobbin Winder Action Ring	7	A-54	CCT-BJ0017	Hammer Slide Plate	41	J-46	CJS-BB0002	Jig Leg	45	K-26
CBW-FA0002	Bobbin Winder Shaft Rubber Ring	7	A-55	CCT-BJ0018	Rotation Cutter Slide Plate	43	J-94	CJS-BJ0001	Equipment Base Plate	45	K-1
CBW-KC0001	Bobbin Winder Lever Shaft	7	A-60	CCT-BJ0019	Loop Brake Plate	43	J-76	CJS-BJ0002	Equipment Base Plate Guide	45	K-6
CBW-KZ0006	Bobbin Winder Shaft	7	A-50	CCT-BJ0020	Belt Loop Guide	43	J-90	CJS-BJ0003	Base Plate Guide Fixing Plate	45	K-7
CCP-BA0002	Ball Base	65	R-6	CCT-BJ0021	Belt Loop Guide Control Plate	43	J-92	CJS-BJ0004	Jig Support Plate	45	K-29
CCP-BA0010	Presser Foot Bracket Base	65	R-16	CCT-BJ0022	Sensor Plate	65	R-40	CJS-BJ0005	Jig Slide Plate	45	K-11
CCP-BA0011	Cylinder Bracket Base	67	S-15	CCT-BJ0022	Sensor Plate	67	S-34	CJS-BJ0006	Moving Jig Spacers	45	K-32
CCP-BB0047	Clamp Bracket	23	F-42	CCT-BK0004	Loop Discard Holder Block	41	J-64	CJS-BJ0007	Equipment Centering Plate	45	K-3
CCP-BB0051	Feed Bracket	23	F-39	CCT-CB0004	Belt Support Sensor Lever Crank	43	J-83	CJS-BK0001	Supply Unit Guid Block	45	K-33
CCP-BB0052	Presser Foot Bracket (F)	19	D-3	CCT-CN0002	Rotation Cutter Cylinder Piston	43	J-98	CJS-BK0002	Base Moving Plate Block	45	K-14
CCP-BB0053	Presser Foot Bracket (R)	19	D-2	CCT-GF0001	Rotation Cutter	43	J-97	CJS-KF0001	Jig Shaft Screw	45	K-19
CCP-BB0054	Clamp Support	23	F-43	CCT-GN0001	Rotation Cutter Hammer	41	J-47	CJS-LF0001	Coating Film for Equipment Base Plate	45	K-2
CCP-BB0055	Feed Bracket Support	25	F-55	CCT-KC0009	Cutter Support Guide	41	J-30	CJS-LF0002	Coating Film "A" for Guide Block	45	K-35
CCP-BB0056	A Carpet Stoper(L)	23	F-50	CCT-KC0010	Rotation Cutter Base shaft	43	J-100	CJS-LF0003	Coating Film "B" for Guide Block	45	K-36
CCP-BB0057	A Carpet Stoper(R)	23	F-49	CCT-KC0011	Belt Support Sensor Lever Hinge Shaft	41	J-59	CJS-LF0004	Coating Film for Center Plate	45	K-4
CCP-BB0058	Cylinder Bracket B	65	R-8	CCT-KC0012	Belt Support Sensor Lever Shaft	43	J-80	CLB-BB0022	Oil Tank Base	47	L-39
CCP-BB0059	Cylinder Bracket A	65	R-9	CCT-LA0001	Safety Cover	41	J-40	CLB-BG0003	Balance Lubrication Plate	47	L-10
CCP-BB0060	Presser Foot Guide	65	R-14	CGA-GC0011	Presser Foot - Right (Option)	67	S-18	CLB-BG0009	Crank Rod Lubrication Plate	47	L-8
CCP-BB0061	Feed Bracket	65	R-19	CGA-GC0072	Presser Foot(F)	19	D-18	CLB-BG0010	Hose Holder	47	L-6
CCP-BB0062	Presser Foot Bracket B	65	R-17	CGA-GC0073	Presser Foot(R)	19	D-19	CLB-BG0058	Felt Holder	47	L-44
CCP-BB0064	Cylinder Bracket	67	S-12	CGA-GC0104	Presser Foot(F)-16mm	19	D-60	CLB-BG0059	Hose Holder	17	C-104
CCP-BH0005	Guide Shaft	25	F-60	CGA-GC0104	Presser Foot(F)-12mm	19	D-62	CLB-BH0001	Belt Loop Holder	35	H-185
CCP-BH0006	Guide Shaft	25	F-69	CGA-GC0105	Presser Foot(R)-16mm	19	D-61	CLB-BH0007	Holder For oil Hose (D)	47	L-16
CCP-BJ0001	Presser Foot Guide Cover	67	S-6	CGA-GC0109	Presser Foot - Left (Option)	67	S-17	CLB-BJ0033	Oil Wick Support Plate	47	L-42
CCP-BJ0006	Ball Support Plate	65	R-3	CGA-GC0111	Presser Foot(F)	63	Q-32	CLB-FA0001	Oil Window Rubber Ring	47	L-15
CCP-BJ0038	Plate for Presser Foot Guide	19	D-9	CGA-GC0112	Presser Foot(R)	63	Q-33	CLB-JD0003	Oil Wick	47	L-1
CCP-BJ0039	Washer	19	D-13	CGA-GC0114	Presser Foot(R)-12mm	19	D-63	CLB-JD0018	Wick	47	L-43
CCP-BJ0040	Feed Guide Plate	23	F-47	CGA-GD0009	Needle Clamp A	11	B-30	CLB-JG0004	Oil Hose	47	L-2
CCP-BJ0041	A Carpet Stopper Fixed Plate	23	F-51	CGA-GD0010	Needle Clamp B	11	B-31	CLB-JG0011	Oil Hose	47	L-5
CCP-BJ0042	Safety Guide	23	F-53	CGA-GJ0021	Feed Plate(60)	23	F-41	CLB-JJ0001	Oil Window	47	L-13
CCP-BJ0043	Guide Plate	65	R-11	CGA-GJ0021	Feed Plate(30, 50)	63	Q-21	CLB-JL0002	Balance Lubrication Felt	47	L-11
CCP-BJ0044	Stopper	65	R-15	CGA-GJ0022	Feed Plate(55)	23	F-41-2	CLB-JL0010	Oil Return Felt A	47	L-3
CCP-BJ0045	Stopper (Separation)	67	S-16	CGA-GJ0023	Feed Plate(57)	23	F-41-3	CLB-JL0013	Crank Rod Lubrication Felt	47	L-9
CCP-BK0020	Presser Foot Guide	19	D-8	CGA-GJ0023	Feed Plate(40, 60)	63	Q-22	CLB-JL0014	Arm Oil Return Felt	47	L-4

Index

Parts No.	Name of Parts	Page	Ref.No.	Parts No.	Name of Parts	Page	Ref.No.	Parts No.	Name of Parts	Page	Ref.No.
CLB-JL0105	Felt	47	L-45	CST-BB0046	Hinge Stud Base	53	N-50	CTT-KC0011	Fixed Shaft for Cylinder	21	E-12
CLB-JL0107	Hook Shaft Felt	15	C-25	CST-BB0047	Back Side Bracket	53	N-33	CTT-NA0019	Moving Mes	21	E-20
CLB-JL0108	Felt	29	H-27	CST-BB0048	T stand Front Bracket	55	N-67	CTT-NB0019	Fixed Mes	21	E-23
CLB-JN0001	Oil Gauge	47	L-14	CST-BB0049	Bottom Bracket	53	N-35	CUS-BB0005	Bracket For Idler	13	B-75
CLB-MG0003	Sponge	37	I-39	CST-BB0050	Gear Box Bracket	53	N-16	CUS-BB0017	Base For Lower Shaft Drive Gear	13	B-67
CLS-KC0030	Lower Shaft A	15	C-1	CST-BB0051	Air Gun Bracket	55	N-79	CUS-CF0001	Bobbin Winder Driving Wheel	11	B-39
CLS-KC0031	Lower Shaft B	15	C-16	CST-BB0052	Air Gun Bracket	53	N-47	CUS-DA0003	Link Cam	11	B-2
CMB-BB0080	Safety Plate Bracket	9	A-84	CST-BB0053	Bracket for Table Support Cover	55	N-72	CUS-KC0003	Oscillator Shaft	13	B-73
CMB-BG0006	Safety Plate Holder	9	A-85	CST-BF0003	Bearing Holder	53	N-17	CUS-KF0008	Upper Shaft	11	B-1
CMB-BJ0063	Safety Plate	9	A-83	CST-BF0004	Hanger	55	N-70	CWP-BA0002	Support For Wiper Base	19	D-28
CMB-BJ0071	Needle Plate (F)	15	C-46	CST-BJ0013	Table Plate	53	N-55	CWP-BA0003	Control Support for Wiper Base	19	D-51
CMB-BJ0072	Needle Plate (R)	15	C-48	CST-BJ0014	Guide Plate	53	N-27	CWP-BA0004	Wiper Support Base A	19	D-64
CMB-BJ0074	Bracket for Table Support Cover B	55	N-76	CST-BJ0016	Hanger Plate	55	N-69	CWP-BB0016	Wiper Cylinder Base (R)	19	D-29
CMB-FC0060	Face Plate Gasket	7	A-4	CST-BK0002	Guide	53	N-3	CWP-BB0017	Wiper Cylinder (F) Base(A)	19	D-44
CMB-FC0061	Bed Cover(R) Gasket	7	A-16	CST-FD0027	Bed Support Rubber	53	N-57	CWP-BB0018	Wiper Cylinder (F) Base(B)	19	D-42
CMB-FC0062	Bed Cover(L) Gasket	7	A-18	CST-JB0001	Oiler	55	N-65	CWP-BB0020	Wiper Support Base B	19	D-65
CMB-FC0063	Rear Cover Gasket	7	A-23	CST-KF0001	Worm Wheel Shaft	53	N-6	CWP-BB0021	Wiper Cylinder Base (R) (Separation)	67	S-19
CMB-FD0001	Bed Rubber	7	A-45	CST-LA0003	Table Support Cover	53	N-43	CWP-BF0002	Wiper Arm	19	D-52
CMB-FD0005	Bed Rubber	55	N-58	CST-LG0039	Table	53	N-56	CWP-BH0004	Wiper	19	D-53
CMB-HK0010	Thread Guide Plate	9	A-75	CST-LH0009	Upper Stand-Left	53	N-26	CWP-BJ0015	Wiper Support Base Fix Plate	19	D-38
CMB-HK0027	Thread Guide with Three Holes	9	A-98	CST-LH0010	Upper Stand-Right	53	N-25	CWP-BJ0016	Wiper Support Base Plate Spring	19	D-68
CMB-HK0032	Thread Guide with Two Holes	9	A-96	CST-LH0011	Stand-Left	53	N-2	CWP-BJ0017	Wiper (R) Bracket (Separation)	67	S-20
CMB-HK0081	Thread Guide(T)	7	A-20	CST-LH0012	Stand-Right	53	N-1	CXF-BJ0038	X-Motor Mounting Plate	23	F-25
CMB-HK0082	Thread Guide(L)	7	A-21	CST-LJ0001	Box	55	N-68	CXF-BJ0039	X-Sensor Film	23	F-13
CMB-HK0083	Thread Guide (R)	9	A-100	CST-MF0003	Thread Stand Ass'y	63	Q-19	CXF-BJ0040	X-Sensor Base	23	F-29
CMB-HM0001	Thread Tension Adjusting Shaft	9	A-74	CTA-BA0009	Body for Thread Take-up Spring	27	G-15	CXF-CD0002	X-Feed Block	23	F-10
CMB-LA0184	Face Plate	7	A-3	CTA-BD0002	Spring Cover	9	A-79	CYF-BB0052	Y-Feed Arm	23	F-4
CMB-LA0185	Take-up Lever Cover	7	A-12	CTA-BJ0001	Thread Tension Spring Stopper	9	A-78	CYF-BJ0019	Cloth Feed Support Plate	25	F-58
CMB-LA0186	Bed Cover(R)	7	A-15	CTA-BJ0001	Stopper for Thread Tension Spring	27	G-34	CYF-BJ0056	Y-Motor Mounting Plate	23	F-28
CMB-LA0187	Bed Cover(L)	7	A-17	CTA-BJ0019	Stopper for Thread Tension Control	27	G-46	CYF-BJ0057	Y-Sensor Film	23	F-7
CMB-LA0188	Rear Cover	7	A-22	CTA-BJ0020	Plate for Thread Tension Disk	27	G-33	CYF-BJ0061	Y-Sensor Base	23	F-32
CMB-LA0189	Motor Cover	9	A-90	CTA-BJ0022	Stopper for Thread Take-up Spring	27	G-19	DBR-FF0001	Spline Holder Ass'y	15	C-17
CMB-LA0199	Bed Cover	17	C-60	CTA-BJ0023	Thread Take-up Spring Guide Plate	27	G-10	DBR-GG0001	Spline Shaft	15	C-18
CMB-LA0202	Top Cover	7	A-47	CTA-BJ0024	Thread Tension Plate	27	G-7	DBS-DA0004	Hand Pulley Bushing	11	B-55
CMB-LA0220	Cover for back electricity	9	A-93	CTA-BK0002	Adjusting Plate for Thread Take-up Spring	27	G-18	DBS-DA0018	Y-Feed Bushing(F)	23	F-1
CMB-LA0228	Face Plate	9	A-103	CTA-HK0010	Thread Guide Plate	27	G-39	DBS-DA0019	Y-Feed Bushing(R)	23	F-2
CMB-LB0085	Bed Left Cover (B)	7	A-36	CTA-HL0001	Thread Tension Disk	9	A-76	DBS-DA0069	Needle Bar Lower Bushing	13	B-89
CMB-LB0086	Bed Right Cover (B)	7	A-35	CTA-HL0011	Thread Tension Disk	27	G-32	DBS-DA0262	Rotation Cutter Base Holder Bushing	43	J-101
CMB-LD0002	Caution Sticker	7	A-11	CTA-HL0012	Sub Thread Tension Disk	27	G-36	DBS-DA0264	Lower Shaft Rear Bush	15	C-7
CMB-LD0060	Caution Sticker A	9	A-101	CTA-HM0016	Stud for Thread Tension Control (Small)	27	G-23	DBS-DA0265	Lower Shaft B Bushing	15	C-22
CMB-LD0071	CE Mark	9	A-95	CTA-HM0017	Thread Tension Adjusting Shaft	27	G-8	DBS-DA0266	Hook Bushing(L)	15	C-53
CMB-LD0083	Model Mark	7	A-46	CTA-HM0018	Stud for Thread Tension Control (Large)	27	G-22	DBS-DA0274	Needle Bar Upper Bushing	11	B-20
CMB-NB0001	Bobbin Winder Mes	9	A-71	CTA-HM0019	Stud for Thread Guide (Large)	27	G-27	DBS-DA0275	Lower Shaft A Bushing(F)	15	C-10
CNB-BF0020	Needle Bar Holder B	13	B-85	CTA-HM0020	Stud for Thread Guide (Small)	27	G-28	DBS-DA0288	Hook Bushing(U)	15	C-51
CNB-BF0021	Needle Bar Holder A	11	B-14	CTA-KF0002	Thread Take-up Spring Guide Shaft	27	G-21	DBS-DA0327	Needle Bar Lower Bushing	13	B-89
CNB-BF0024	Needle Clamp	11	B-24	CTH-CB0003	Thread Take-Up Lever Crank	11	B-9	DBS-DB0079	Thread Guide Bushing	9	A-102
CNB-BJ0013	Needle Clamp A Fix Plate	11	B-25	CTH-CC0001	Needle Bar Crank Rod	11	B-12	DBS-DB0079	Thread Guide Bushing	27	G-41
CNB-BK0020	Needle Bar Block Guide	13	B-87	CTH-CJ0003	Needle Bar Crank	11	B-8	DBS-DB0087	Hinge Stud Bushing	53	N-51
CNB-BK0021	Block	13	B-86	CTH-HJ0022	Thread Take-Up Lever	11	B-7	DBS-DB0093	Quick Angle Bar Bushing	45	K-37
CNB-CD0001	Needle Bar Guide Block	11	B-18	CTR-BA0003	Cylinder Body	7	A-24	DBT-BC0004	Hook Shaft Timing Belt	17	C-58
CNB-HK0024	Needle Thread Guide B	11	B-29	CTR-BH0011	Thread Tension Release Spring	27	G-42	DCL-AA0004	Lower Shaft Collar	15	C-8
CNB-HK0025	Needle Thread Guide A	11	B-28	CTR-BJ0021	Thread Tension Release Plate	27	G-43	DCL-AA0010	Upper Shaft Collar	11	B-43
CNB-HK0033	Thread Guide	9	A-105	CTR-BJ0022	Tension Release flange	7	A-32	DCL-AA0083	Hook Collar	15	C-11
CNB-KA0028	Needle Bar	11	B-19	CTT-BA0012	Thread Trimmer Support	21	E-18	DCL-AA0088	Worm Wheel Shaft Collar	53	N-8
CNB-KA0031	Support Needle Bar	13	B-84	CTT-BB0033	Fixed Mes Bracket	21	E-22	DCL-AA0090	Feeler Press Spring Collar	41	J-62
CPR-BJ0005	Sensor Bracket	35	H-203	CTT-BM0002	Fork for Cylinder	21	E-9	DCL-AA0091	Hinge Stud Collar	67	S-2
CPR-BJ0005	Sensor Bracket	39	I-73	CTT-BN0006	Stopper	21	E-6	DCL-AA0092	Cylinder Boss	67	S-10
CPR-BJ0005	Sensor Bracket	65	R-38	CTT-BJ0049	Lower Thread Catcher	21	E-21	DCL-AB0030	Upper Shaft Bearing Bushing(F)	11	B-37
CPR-BJ0005	Sensor Bracket	67	S-32	CTT-CM0033	Trimming Lever(R)	21	E-13	DCL-AB0031	Upper Shaft Bearing Bushing(M)	11	B-41
CST-BA0001	Oil Supporter	55	N-64	CTT-CM0034	Trimming Lever(F)	21	E-14	DCL-AB0032	Lower Shaft B Busing (M)	17	C-86
CST-BB0044	Table Support	53	N-42	CTT-GL0013	Needle Plate Cover	17	C-98	DCL-BA0012	Lower Shaft Rear Bush Collar	15	C-6
CST-BB0045	Table Support B	53	N-49	CTT-KC0010	Shaft for Trimming Cylinder	21	E-1	DCL-BB0003	X-Feed Lever Gear Shaft Collar	23	F-16

Index

Parts No.	Name of Parts	Page	Ref.No.	Parts No.	Name of Parts	Page	Ref.No.	Parts No.	Name of Parts	Page	Ref.No.
DCL-BB0018	Washer for Guide Plate	27	G-12	DSC-BA0019	Screw (M3xP0.5 L=8)	65	R-39	DSC-FA0036	Idler Shaft	13	B-79
DCL-BB0019	Collar for Guide Plate	27	G-13	DSC-BA0019	Screw (M3xP0.5 L=8)	67	S-33	DSC-FA0135	Stud Screw	67	S-14
DDP-BB0063	Presser Foot Bracket A	65	R-18	DSC-BB0001	Screw	67	S-7	DSC-FA0144	Stud Screw for Thread Tension Release Plate	27	G-44
DGR-AA0005	Y-Drive Gear	23	F-27	DSC-BB0002	Screw (M6)	65	R-4	DSC-FA0190	Stud Screw	43	J-71
DGR-AA0029	X-Drive Gear	23	F-19	DSC-BB0003	Screw	17	C-99	DSC-FA0206	Cylinder Shaft	65	R-10
DGR-AA0032	X-Feed Lever Gear	23	F-9	DSC-BB0009	Screw	67	S-8	DSC-FB0020	Wiper Support Base Screw	19	D-66
DGR-AA0033	Spur Gear	53	N-10	DSC-BB0022	Screw(M4, L=6)	11	B-23	DSC-FF0025	Y-Feed Hinge Stud Screw	23	F-6
DGR-AA0034	Pinion Gear for Finger Rotate	33	H-135	DSC-BC0001	Screw	9	A-94	DSC-HB0027	Motor Cover Support Bar	9	A-91
DGR-AB0001	Upper shaft Drive Gear	13	B-65	DSC-BC0001	Screw	15	C-47	DSC-HB0028	Screw	17	C-59
DGR-AB0004	Oscillator Shaft Gear	13	B-71	DSC-BC0001	Screw	23	F-48	DSC-HB0029	Screw	29	H-38
DGR-AC0001	Hand Pulley Gear A	11	B-52	DSC-BF0002	Screw	13	B-62	DSC-HB0030	Air Unit Cover Shaft Screw	51	M-48
DGR-AC0001	Hand Pulley Gear A	11	B-54	DSC-BF0015	Needle Bar Holder Screw	11	B-15	DSC-HY0004	Screw	7	A-40
DGR-AF0003	Y-Feed Shaft	23	F-3	DSC-BF0016	Needle Bar Left Screw	11	B-13	DSC-HZ0018	Screw	17	C-77
DGR-AF0011	Rack Gear	53	N-32	DSC-BF0017	Screw	9	A-69	DSC-HZ0019	Finger Control Bolt	31	H-108
DGR-AF0012	Rack Gear for Finger Rotate	33	H-122	DSC-BF0018	Screw(1/8"n=40)	7	A-58	DSC-HZ0021	Screw	65	R-36
DPK-BA0004	O-Ring	31	H-82	DSC-BF0018	Screw	9	A-72	DSC-HZ0021	Screw	67	S-30
DPK-CB0001	Rubber Cap(L)	7	A-44	DSC-BF0024	Screw(9/64"n=40)	47	L-12	DSN-AA0001	Thread Guide with Two Holes Nut	9	A-97
DPK-CB0003	Needle Bar Rubber Cap	7	A-42	DSC-BF0031	Screw(11/64, n=40)	7	A-14	DSN-AA0005	Nut	65	R-7
DPK-CB0008	Arm Rubber Cap	7	A-43	DSC-BF0031	Screw(11/64", n=40)	9	A-92	DSN-AA0007	Nut(15/64"n=28)	9	A-81
DPK-CB0031	Rubber Cap	31	H-72	DSC-BF0121	Screw	19	D-54	DSN-AA0007	Thread Guide with Three Holes Nut	9	A-99
DPK-DA0001	Belt Loop Holder Cylinder Piston Wear-Ring	35	H-194	DSC-BF0131	Screw [9/64"n=40]	27	G-40	DSN-AA0033	Nut [11/64"n=40]	27	G-29
DPL-BC0044	Upper shaft Timing Pulley	13	B-63	DSC-BF0161	Screw [9/64"n=40]	27	G-20	DSN-AA0040	Nut	21	E-5
DPL-BC0045	Pulley for Lower Shaft A	13	B-70	DSC-BH0006	Screw(M3xP0.5 L=5)	33	H-144	DSN-AA0041	Nut	21	E-7
DPL-BC0046	Timing Pulley for Lower Shaft A	15	C-2	DSC-BJ0001	Screw(15/64"n=28)	11	B-4	DSN-AA0042	Nut	29	H-10
DPL-BC0047	Timing Pulley for Lower Shaft B	15	C-20	DSC-BJ0002	Screw(11/64"n=40)	25	F-59	DSN-AA0046	Nut "A"	45	K-16
DPL-BC0048	Triming Pulley(S) for Hook(F)	15	C-52	DSC-BJ0002	Screw	25	F-64	DSN-AA0047	Nut "B"	45	K-16
DPL-BC0049	Triming Pulley(L) for Hook(F)	15	C-55	DSC-BJ0002	Thread Guide Bushing	27	G-45	DSN-AA0050	Nut	53	N-46
DPL-CB0002	Face Plate Rubber Cap	7	A-10	DSC-BJ0002	Screw (9/64"n=40)	47	L-17	DSN-AA0052	Cylinder Nut B	65	R-13
DPN-AA0090	Pin for Thread Guide	27	G-26	DSC-BJ0002	Screw	47	L-46	DSN-CC0004	Sub Thread Tension Nut	27	G-38
DPN-AA0091	Thread Release Pin (Small)	27	G-30	DSC-BJ0002	Screw	47	L-49	DSN-CD0001	Thread Tension Nut	9	A-80
DPN-AA0092	Thread Release Pin (Large)	27	G-31	DSC-BJ0003	Screw(9/64"n=40)	7	A-13	DSN-CD0001	Control Cap for Thread Tension	27	G-35
DPN-AA0093	Pin for Tension Disk (Small)	27	G-24	DSC-BJ0011	Screw [9/64"n=40]	27	G-47	DSN-CD0007	Nut for Thread Tension Stud	27	G-17
DPN-AA0094	Pin for Tension Disk (Large)	27	G-25	DSC-BJ0011	Screw(9/64"n=40)	47	L-7	DSN-CY0012	Nut	31	H-109
DPN-AA0154	Sensor Pin	39	I-76	DSC-BJ0032	Screw(11/64, n=40)	7	A-9	DSN-CY0013	Fix Bushing Nut	15	C-30
DPN-AA0155	Hammer Pin	41	J-52	DSC-BJ0032	Screw	9	A-89	DSN-CY0015	Cylinder Nut A	65	R-12
DPN-AD0003	Thread Take-Up Lever Pin	11	B-16	DSC-BJ0032	Screw	13	B-90	DSP-AA0001	Hand Pulley Spring	13	B-60
DPN-AD0094	Fork Pin	21	E-10	DSC-BJ0032	Screw	23	F-17	DSP-AA0107	Piston Spring	7	A-31
DPN-AD0098	Spacer	21	E-15	DSC-CA0031	Screw [1/8"n=44, L=4]	27	G-16	DSP-AA0110	Rotor Spring	15	C-37
DPN-AD0099	X-Feed Lever Gear Shaft	23	F-15	DSC-CB0003	Screw(11/64", n=40)	7	A-53	DSP-AA0111	Cutter Tension Spring	17	C-78
DPN-AD0100	X-Feed Block Shaft	23	F-11	DSC-CB0004	Screw(1/4"n=40)	11	B-38	DSP-AA0113	Finger unit lift lever Spring	31	H-92
DPN-AD0101	Hinge Stud Shaft	53	N-52	DSC-CB0004	Screw(15/64"n=28)	11	B-53	DSP-AA0119	Belt Loop Holder Cylinder Piston Return Spring	35	H-175
DPN-AD0103	Lever Hinge Stud	67	S-24	DSC-CB0004	Screw(1/4", n=40, L=6)	13	B-64	DSP-AB0001	Bobbin Winder Spring	9	A-67
DPN-BA0010	Pulling Return Spring Pin	37	I-46	DSC-CB0004	Screw(1/4", n=40, L=6)	15	C-23	DSP-AB0049	Presser Foot Return Spring	19	D-16
DPP-AA0002	Super Nozzle(U)	41	J-7	DSC-CB0004	Screw(1/4"n=40, L=6)	15	C-57	DSP-AB0056	Pulling Device Return Spring	37	I-45
DPP-AA0003	Super Nozzle(L)	41	J-8	DSC-CB0004	Screw(1/4"n=40)	23	F-5	DSP-AB0057	Anti-Vibration Spring	43	J-68
DSC-AA0006	Screw(11/64"n=40)	23	F-8	DSC-CB0005	Screw(15/64"n=28)	11	B-5	DSP-AC0074	Feeler Press Spring	41	J-61
DSC-AA0006	Screw	23	F-14	DSC-CB0005	Screw	11	B-17	DSP-BA0003	Thread Tension Spring	9	A-77
DSC-AA0021	Plug	51	M-46-6	DSC-CB0005	Screw(15/64"n=28)	11	B-44	DSP-BA0007	Thread Tension Spring(Foundation)	27	G-4
DSC-AA0028	Screw(M5 L=12)	23	F-23	DSC-CB0005	Screw(M6, L=8)	11	B-47	DSP-BA0010	Thread Tension Spring(General)	27	G-5
DSC-AA0030	Screw (3/16" n=32)	65	R-35	DSC-CB0005	Screw(15/64"n=28)	11	B-56	DSP-BA0022	Sub Thread Tension Spring	27	G-37
DSC-AA0030	Screw (3/16" n=32)	67	S-29	DSC-CB0005	Screw(15/64"n=28)	13	B-66	DSP-BA0023	Thread Tension Spring(Heavy)	27	G-6
DSC-AA0036	Bolt	31	H-73	DSC-CB0005	Screw(15/64"n=28)	13	B-92	DSP-BB0007	Thread Take-up Spring(Right)	27	G-14
DSC-AA0037	Screw(M4xP0.7 L=12)	41	J-41	DSC-CB0005	Screw(15/64"n=28)	15	C-3	DSP-BB0008	Thread Take-up Spring(Left)	27	G-9
DSC-AC0023	Screw(M5xP0.8)	19	D-14	DSC-CB0005	Screw	23	F-20	DTC-CB0001	Metric Ruler	31	H-112
DSC-AG0001	Screw(M8xP1.25 L=60)	55	N-63	DSC-CB0007	Screw(11/64"n=40)	15	C-9	DTC-CB0002	Pulling Device Metric Rubber	37	I-38
DSC-AZ0001	Bolt(M8)	49	M-25	DSC-CB0007	Screw(M5x0.8, L=5)	15	C-36	DTC-CB0003	Metric Ruler	45	K-28
DSC-AZ0001	Bolt	55	N-59	DSC-CB0007	Screw(M5xP0.8 L=5)	43	J-70	DWS-AA0001	Link Cam Washer	11	B-3
DSC-BA0001	Screw(9/64"n=40)	7	A-19	DSC-CB0029	Screw	17	C-87	DWS-AA0001	Washer	67	S-5
DSC-BA0007	Screw(15/64"n=28, L=6)	15	C-56	DSC-CB0031	Screw	23	F-12	DWS-AA0002	Washer	7	A-59
DSC-BA0007	Screw(3/16", n=32)	23	F-31	DSC-FA0001	Safety Plate Hinge Screw	9	A-86	DWS-AA0004	Washer	9	A-66
DSC-BA0019	Screw	35	H-205	DSC-FA0002	Hand Pulley Roller Stud Screw	11	B-59	DWS-AA0006	Washer	9	A-87
DSC-BA0019	Screw	39	I-75	DSC-FA0014	Hinge Screw	25	F-61	DWS-AA0006	Washer	11	B-51

Index

Parts No.	Name of Parts	Page	Ref.No.	Parts No.	Name of Parts	Page	Ref.No.	Parts No.	Name of Parts	Page	Ref.No.
DWS-AA0006	Washer	23	F-24	GP-015842	Finger Stiffening Support(L)	33	H-160	PPK-DA0003	O-RING(DYR-10A)	33	H-173
DWS-AA0006	Washer	23	F-37	GP-015843	Finger Stiffening Support(R)	33	H-159	PPK-DA0004	O-Ring	41	J-51
DWS-AA0006	Washer	65	R-28	GP-016338	Box Bracket	59	O-75	PPP-AA0001	Nipple	7	A-25
DWS-AA0008	Washer	13	B-83	GP-016660	OP-Box Bracket	61	P-17	PPP-AA0001	Nipple	19	D-33
DWS-AA0008	Trust Washer	15	C-4	GP-016661	OP-Box Bracket Holder	61	P-10	PPP-AA0001	Nipple	21	E-4
DWS-AA0011	Washer	23	F-22	GP-016662	OP-Box Hinged Block	61	P-14	PPP-AA0001	Nipple	31	H-84
DWS-AA0011	Washer	23	F-38	GP-019772	Rear Cover	17	C-93	PPP-AA0001	Nipple	33	H-126
DWS-AA0011	Washer	41	J-43	GP-019773	Push 1	17	C-96	PPP-AA0001	Nipple	33	H-142
DWS-AA0014	Washer	45	K-42	GP-019774	Push 2	17	C-97	PPP-AA0001	Nipple	35	H-182
DWS-AA0033	Washer	13	B-82	GP-019776	Front Cover	17	C-92	PPP-AA0001	Elbow	37	I-42
DWS-AA0136	Plate for Guide Plate	27	G-11	GP-022122	Side cover	57	O-18	PPP-AA0001	Elbow	41	J-11
DWS-AA0169	Washer	43	J-111	GP-022128	Box Body	57	O-2	PPP-AA0001	Elbow	65	R-22
DWS-AA0179	Cylinder Washer	67	S-25	GP-027061	Fan Bracket	59	O-77	PPP-AA0001	Elbow	67	S-1-2
DWS-CA0001	Spring Washer	11	B-50	GP-039228	Base	9	A-104	PPP-AA0002	Nipple	15	C-50
DWS-CA0001	Spring Washer	19	D-15	GP-047599	QC Passed Sticker	59	O-63	PPP-AA0002	Nipple	19	D-46
DWS-CA0001	Spring Washer	23	F-36	GP-051034	Feed Plate (80)	23	F-41-4	PPP-AA0002	Nipple	41	J-49
DWS-CA0001	Spring Washer	37	I-5	PBR-AA0002	Bearing	11	B-42	PPP-AA0002	Nipple	51	M-46-4
DWS-CA0001	Spring Washer	37	I-16	PBR-AA0006	Bearing	13	B-72	PPP-AA0005	Coupling	49	M-1-5
DWS-CA0001	Washer	45	K-31	PBR-AA0019	Idler Bearing	13	B-78	PPP-AA0007	Nipple	51	M-46-5
DWS-CA0001	Spring Washer	47	L-47	PBR-AA0087	Bearing A	11	B-35	PPP-AA0009	Fitting	49	M-4-3
DWS-CA0001	Washer	49	M-13	PBR-AA0087	Bearing	17	C-85	PPP-AA0009	Fitting	49	M-19-2
DWS-CA0001	Spring Washer	53	N-5	PBR-AA0088	Bearing B	11	B-36	PPP-AA0009	Fitting	49	M-22-1
DWS-CA0001	Spring Washer	65	R-26	PBR-AA0088	Bearing for Lower Shaft B	15	C-21	PPP-AA0009	Fitting	51	M-43
DWS-CB0009	Tray Spring Washer	43	J-102	PBR-AA0089	Bearing	11	B-45	PPP-AA0013	Union	65	R-23
EM-000290	Operation Box(Assy)	61	P-1	PBR-AA0090	Bearing(F) for Hook(F)	15	C-54	PPP-AA0028	Fitting	51	M-46-3
EM-000304	Switch Box Ass'y	17	C-91	PBR-AA0091	Bearing	53	N-20	PPP-AA0036	Union	51	M-36
EP-000039	SMPS	57	O-26	PBR-AD0002	Ball	65	R-5	PPP-AA0047	Fitting	49	M-1-10
EP-000112	Control Box Fan	57	O-16	PBR-AD0011	Rotor Stop Ball	15	C-38	PPP-AA0047	Fitting	49	M-4-6
EP-000187	Rotary Switch	55	N-74	PBR-BA0003	Needle Bearing	15	C-5	PPP-AA0047	Fitting	49	M-11-2
EP-000191	Emergency Stop Switch	55	N-78	PBR-BA0006	Needle Bearing	11	B-10	PPP-AA0048	Nipple	31	H-83
GP-000441	Main Board	57	O-47	PBR-BA0006	Needle Bearing	11	B-11	PPP-AA0048	Nipple	35	H-200
GP-007198	Digital Board Radiator Sheet	57	O-33	PBR-BA0043	Needle Bearing	17	C-108	PPP-AA0049	Fitting	49	M-1-12
GP-007203	Main Board Radiator	57	O-48	PBR-BC0002	Bearing	29	H-34	PPP-AA0050	Fitting	31	H-85
GP-007711	Digital Board Sticker	59	O-60	PBR-BF0006	Needle Roller Pin(φ6x16.8L)	19	D-43	PPP-AA0051	Nipple	49	M-1-3
GP-008660	Cable Cover	59	O-58	PBR-BF0006	Needle Roller Pin(φ6x16.8L)	31	H-95	PPP-AA0052	Union Y	17	C-102
GP-008662	Upper Cover	57	O-15	PBR-BF0007	Needle Roller Pin(φ4x15.8L)	31	H-96	PPP-AA0052	Union	51	M-35
GP-008667	Insulation Plate	57	O-21	PBR-BF0007	Needle Roller Pin(φ4x15.8L)	41	J-54	PPP-AA0053	Fitting	51	M-29-3
GP-008668	Digital Board Bracket	57	O-32	PBR-BF0008	Needle Roller Pin(φ3x23.8L)	37	I-54	PPP-AA0054	Fitting	49	M-1-13
GP-008670	Main Board Bracket	57	O-52	PBR-BF0009	Needle Roller Pin(φ3x14L)	43	J-85	PPP-AA0054	Fitting	49	M-4-4
GP-008671	Front Profile Upper	57	O-3	PBR-FA0014	Ball Bearing	29	H-26	PPP-AA0054	Fitting	49	M-7-2
GP-008672	Front Profile Lower	57	O-5	PBS-BA0001	DU bushing(φ10x20L)	41	J-4	PPP-AA0055	Fitting	49	M-4-5
GP-008673	Rear Profile Upper	57	O-7	PBS-BA0006	Bushing	45	K-39	PPP-AA0055	Fitting	49	M-7-3
GP-008674	Rear Profile Lower	57	O-9	PBS-BA0009	DU bushing(φ5x8L)	21	E-19	PPP-AA0056	Fitting	49	M-4-7
GP-008701	SMPS Bracket	57	O-27	PBS-BA0010	DU Bushing(φ6x10L)	7	A-33	PPP-AA0057	Nipple	49	M-22-4
GP-012617	Board Bracket Handle	57	O-35	PBS-BA0010	DU bushing(φ6x10L)	31	H-94	PPP-AA0057	Fitting	49	M-22-7
GP-012617	Board Bracket Handle	57	O-44	PBS-BA0011	DU bushing(φ6x8L)	33	H-134	PPP-AA0057	Fitting	51	M-42
GP-012617	Board Bracket Handle	57	O-53	PBT-BC0019	Upper shaft Timing Belt	13	B-74	PPP-AA0058	Y-Union	47	L-33
GP-013683	Rear Cover	57	O-24	PBT-BC0020	Hook A Shaft Timing Belt	17	C-84	PPP-AA0059	Union	51	M-29-4
GP-013684	Step Board Bracket	57	O-38	PCP-AA0001	Clamping Lever	17	C-74	PPP-AA0059	Union	51	M-41
GP-013685	Step Board Radiator	57	O-39	PCR-AD0001	Coupling	11	B-46	PPP-AA0060	Distributor	49	M-1-11
GP-013686	Upper Frame	57	O-11	PGR-CA0001	Speed Reducer	53	N-13	PPP-AA0061	Y31-02	49	M-1-8
GP-013687	Lower Frame	57	O-13	PKY-AB0004	Key	53	N-7	PPP-AB0009	Speed Controller	51	M-49
GP-013852	Air Unit Bracket	53	N-34	PKY-AB0005	Key	31	H-117	PPP-AB0011	Speed Controller	21	E-4-1
GP-014003	Step Board Radiator Sheet(A)	57	O-41	PPK-BA0004	O-Ring	43	J-99	PPP-AD0001	Air Hose	17	C-103
GP-014311	Step Board Sticker	59	O-61	PPK-BA0005	Piston O-Ring	7	A-28	PPP-AD0001	Air Hose	51	M-37
GP-014312	Main Board Sticker	59	O-62	PPK-BA0005	O-Ring	31	H-79	PPP-AD0001	Tube	65	R-24
GP-014313	Voltage Sticker	59	O-64	PPK-BA0005	O-Ring	37	I-44	PPP-AD0001	Tube	67	S-1-1
GP-014336	Front Cover	61	P-2	PPK-BA0020	O-Ring	33	H-119	PPP-AD0002	Air Hose	51	M-38
GP-014337	CF Card Reader Board	61	P-7	PPK-BA0021	O-Ring	33	H-120	PPP-AD0006	Air Hose	51	M-39
GP-014339	Membrane Switch	61	P-3	PPK-BA0022	O-Ring P-12.5	41	J-58	PPP-AD0007	Hose A	41	J-6
GP-014836	X-Sensor	23	F-30	PPK-BA0023	O-Ring	29	H-36	PPP-AD0008	Hose B	41	J-9
GP-014837	Y-Sensor	23	F-33	PPK-DA0002	O-RING (DYR-8)	19	D-5	PPP-AH0002	Slide Valve	49	M-1-2

Index

Parts No.	Name of Parts	Page	Ref.No.	Parts No.	Name of Parts	Page	Ref.No.	Parts No.	Name of Parts	Page	Ref.No.
PPP-AJ0001	Air Tank	51	M-29-1	PSC-AC0041	Screw(M4×L8)	43	J-93	PSC-AC0140	Screw(M5×L50)	15	C-43
PPP-BA0004	Solenoid Valve	51	M-46-1	PSC-AC0041	Screw(M4×L8)	51	M-53	PSC-AC0141	Screw(M4×12)	11	B-33
PPP-BA0010	Solenoid Valve	49	M-1-1	PSC-AC004	Screw(M6×90)	13	B-81	PSC-AC0141	Screw(M4×P0.7 L=12)	17	C-81
PPP-BA0011	Solenoid Valve	49	M-11-1	PSC-AC0044	Screw(M4×P0.7 L=25)	37	I-50	PSC-AC0141	Screw(M4 L=12)	23	F-21
PPP-BA0012	Solenoid Valve	49	M-4-1	PSC-AC0044	Screw(M4×L25)	49	M-8	PSC-AC0141	Screw(M4×P0.7 L=12)	31	H-86
PPP-BA0013	Solenoid Valve	49	M-7-1	PSC-AC0044	Screw(M4×L25)	49	M-23	PSC-AC0141	Screw(M4×P0.7 L=12)	33	H-127
PPP-BA0014	Solenoid Valve	49	M-22-3	PSC-AC0045	Screw	13	B-88	PSC-AC0141	Screw(M4×P0.7 L=12)	37	I-49
PPP-BB0004	Manifold Block	51	M-46-2	PSC-AC0045	Screw(M5×0.8, L=10)	17	C-67	PSC-AC0141	Screw(M4×L12)	43	J-91
PPP-BB0012	Manifold Block	49	M-4-2	PSC-AC0045	Screw	19	D-69	PSC-AC0142	Screw(M6×1.0, L=12)	19	D-47
PPP-BC0001	Silencer	51	M-46-7	PSC-AC0045	Screw(M5×P0.8, L=10)	23	F-40	PSC-AC0142	Screw(M6×L12)	45	K-22
PPP-BC0004	Silencer	49	M-1-4	PSC-AC0045	Screw(M5×P0.8, L=10)	25	F-56	PSC-AC0142	Screw(M6×12)	45	K-38
PPP-BC0004	Silencer	49	M-4-8	PSC-AC0045	Screw(M5×P0.8 L=10)	37	I-4	PSC-AC0142	Screw(M6×L12)	49	M-2
PPP-BC0004	Silencer	49	M-7-4	PSC-AC0045	Screw	45	K-34	PSC-AC0142	Screw(M6×P1.0 L=12)	53	N-53
PPP-BC0004	Silencer	49	M-11-3	PSC-AC0045	Screw(M5×P0.8 L=10)	53	N-4	PSC-AC0143	Screw(M3×P0.5, L=10)	7	A-34
PPP-BC0004	Silencer	49	M-22-6	PSC-AC0058	Screw(M6×P1.0, L=15)	17	C-76	PSC-AC0143	Screw(M3×P0.5, L=10)	21	E-29
PPP-BD0002	Regulator	51	M-29-2	PSC-AC0058	Screw(M6×P1.0, L=15)	19	D-34	PSC-AC0143	Screw(M3×P0.5 L=10)	31	H-113
PPP-BD0004	Check Regulator	49	M-19-1	PSC-AC0058	Screw(M6×P1.0 L=15)	31	H-63	PSC-AC0144	Screw(M4×P0.7 L=35)	31	H-102
PPP-BD0005	Regulator	49	M-1-7	PSC-AC0058	Screw(M6×P1.0 L=15)	31	H-69	PSC-AC0148	Screw(M10×P0.8 L=35)	41	J-17
PPP-BD000	Filter	49	M-1-6	PSC-AC0058	Screw(M6×P1.0 L=15)	33	H-165	PSC-AC0149	Screw(M12×P1.75 L=60)	43	J-86
PPP-BF0001	Valve	65	R-20	PSC-AC0058	Screw(M6×P1.0 L=15)	37	I-2	PSC-AC0150	Screw	45	K-9
PPP-BG0003	Switch	49	M-1-9	PSC-AC0058	Screw(M6×P1.0 L=15)	53	N-39	PSC-AC0151	Screw(M5×L25)	49	M-12
PPP-BJ0002	Bracket	49	M-22-5	PSC-AC0067	Screw(M4×P0.7 L=15)	33	H-130	PSC-AC0152	Screw(M4×L45)	49	M-5
PPP-BM0001	Exhaust Valve	49	M-22-2	PSC-AC0067	Screw(M4×P0.7 L=15)	35	H-177	PSC-AC0153	Screw(M5×L15)	49	M-20
PPP-CA0045	Trimming Cylinder	21	E-3	PSC-AC0067	Screw(M4×P0.7 L=15)	37	I-23	PSC-AC0153	Screw(M5×L6)	51	M-45
PPP-CA0045	Trimming Cylinder	21	E-32	PSC-AC0068	Screw(M8×P1.25 L=25)	53	N-28	PSC-AC0154	Screw(M3×P0.5 L=20)	43	J-82
PPP-CA0045	Cylinder	67	S-1-3	PSC-AC0068	Screw(M8×P1.25 L=25)	53	N-44	PSC-AC0155	Screw(M6×P1.0 L=15)	41	J-2
PPP-CA0052	Cylinder	65	R-21	PSC-AC0069	Screw(M4×P0.7 L=30)	29	H-20	PSC-AC0156	Screw(M10×P1.5 L=25)	41	J-26
PPP-DB0001	Air Gun	51	M-44	PSC-AC0069	Screw(M4×P0.7 L=30)	41	J-12	PSC-AC0157	Screw	65	R-1
PSC-AA0008	Screw(M8, L=15)	13	B-76	PSC-AC0071	Screw(M4×0.7, L=10)	15	C-34	PSC-AC0158	Screw	65	R-2
PSC-AA0014	Screw (M6×P1.0 L=12)	65	R-33	PSC-AC0071	Screw(M4×P0.7 L=10)	29	H-16	PSC-AC0160	Screw	65	R-29
PSC-AA0014	Screw (M6×P1.0 L=12)	67	S-27	PSC-AC0071	Screw(M4×P0.7 L=10)	31	H-103	PSC-AC0161	Screw	65	R-31
PSC-AC0001	Screw(M5, L=25)	11	B-49	PSC-AC0071	Screw(M4×P0.7 L=10)	33	H-137	PSC-AC0162	Screw(M10×1.5×45L)	43	J-112
PSC-AC0008	Oil Hose Holder	47	L-18	PSC-AC0071	Screw(M4×P0.7 L=10)	41	J-36	PSC-AC0163	Screw(M3×P0.5 L=15)	31	H-105
PSC-AC0008	Bolt	67	S-4	PSC-AC0071	Screw(M4×L10)	55	N-73	PSC-AC0174	Screw(M3×L=15)	21	E-34
PSC-AC0013	Screw(M5×P0.8, L=20)	23	F-35	PSC-AC0071	Screw(M4×L10)	55	N-77	PSC-AG0003	Screw(M5×L10)	55	N-75
PSC-AC0013	Screw	45	K-30	PSC-AC0072	Screw	13	B-68	PSC-AG0004	Screw(M8×P1.25 L=30)	29	H-9
PSC-AC0013	Screw	55	N-71	PSC-AC0072	Screw(M6×P1.0 L=25)	29	H-6	PSC-AG0005	Screw(M10×L20)	43	J-106
PSC-AC0015	Screw	7	A-62	PSC-AC0072	Screw(M6×P1.0 L=25)	29	H-31	PSC-AG0006	Screw(M5×P0.8, L=15)	17	C-61
PSC-AC0019	Screw(M6×P1.0, L=35)	17	C-68	PSC-AC0072	Screw(M6×P1.0 L=25)	29	H-48	PSC-AG0006	Screw(M5×0.8, L=15)	17	C-70
PSC-AC0019	Screw(M6×P1.0 L=35)	29	H-49	PSC-AC0072	Screw(M6×P1.0 L=25)	29	H-58	PSC-AG0006	Screw(M5×P0.8 L=12)	39	I-62
PSC-AC0019	Screw	45	K-24	PSC-AC0072	Screw(M6×P1.0 L=25)	31	H-90	PSC-AG0006	Screw	47	L-36
PSC-AC0020	Screw(M6×P1.0, L=20)	19	D-50	PSC-AC0072	Screw(M6×P1.0 L=25)	37	I-32	PSC-BB0015	Screw(M4×P0.7, L=10)	7	A-39
PSC-AC0020	Screw(M6×P1.0 L=20)	29	H-28	PSC-AC0073	Screw(M3×P0.5, L=15)	21	E-26	PSC-BB0015	Screw(M4×0.7, L=15)	15	C-29
PSC-AC0020	Screw(M6×P1.0 L=20)	37	I-59	PSC-AC0075	Screw(M3)	19	D-59	PSC-BB0017	Screw(M6×P1.0 L=10)	31	H-97
PSC-AC0028	Screw(M3×p0.5)	17	C-105	PSC-AC0075	Screw(M3×P0.5 L=6)	33	H-154	PSC-BB0017	Screw	45	K-15
PSC-AC0028	Screw(M3×P0.5, L=8)	21	E-25	PSC-AC0075	Screw(M3×P0.5 L=8)	43	J-75	PSC-BB0018	Screw	45	K-8
PSC-AC0028	Screw(M3×P0.5 L=8)	37	I-33	PSC-AC0101	Screw(M3×P0.5, L=12)	19	D-10	PSC-BH0002	Screw(M5×P0.8 L=8)	43	J-77
PSC-AC0028	Screw(M3×P0.5 L=8)	53	N-48	PSC-AC0123	Screw(M4×P0.7, L=20)	7	A-26	PSC-BH0006	Screw(M4×P0.1)	51	M-32
PSC-AC0034	Screw(M6×P1.0 L=20)	31	H-75	PSC-AC0123	Screw(M4×P0.7 L=20)	29	H-44	PSC-BH0007	Screw(M4×P0.7 L=10)	29	H-55
PSC-AC0036	Screw(M5×L35)	15	C-40	PSC-AC0123	Screw(M4×L20)	37	I-24	PSC-BH0007	Screw(M4×P0.7 L=10)	33	H-151
PSC-AC0037	Screw(M5×0.8, L=20)	17	C-69	PSC-AC0131	Screw	45	K-12	PSC-BH0007	Screw(M4×P0.7 L=10)	35	H-190
PSC-AC0038	Screw(M6, L=70)	13	B-77	PSC-AC0131	Screw(M8×P1.25 L=15)	53	N-19	PSC-BH0014	Screw(M4×P0.7 L=15)	31	H-61
PSC-AC0039	Screw(M5×P0.8, L=15)	23	F-44	PSC-AC0131	Screw(M8×P1.25 L=15)	53	N-22	PSC-CA0002	Plug Bolt	41	J-57
PSC-AC0039	Screw(M5×P0.8, L=15)	23	F-45	PSC-AC0131	Screw(M8×P1.25 L=15)	53	N-31	PSC-CB0002	Screw(M4)	7	A-51
PSC-AC0039	Screw(M5×P0.8 L=15)	37	I-15	PSC-AC0131	Screw(M8×P1.25 L=15)	53	N-36	PSC-CB0002	Screw(M4, L=6)	11	B-32
PSC-AC0039	Screw(M5×P0.8 L=15)	41	J-66	PSC-AC0134	Screw(M3×P0.5, L=14)	19	D-24	PSC-CB0002	Screw(M4×0.7, L=4)	15	C-28
PSC-AC0040	Screw	65	R-25	PSC-AC0134	Screw(M3×P0.5 L=10)	33	H-138	PSC-CB0002	Screw(M4×P0.7 L=4)	31	H-66
PSC-AC0041	Screw(M4×P0.7 L=8)	21	E-16	PSC-AC0134	Screw(M3×P0.5 L=10)	33	H-140	PSC-CB0002	Screw(11/64"n=40)	33	H-148
PSC-AC0041	Screw(M4×P0.7, L=8)	23	F-52	PSC-AC0134	Screw(M3×P0.5 L=10)	33	H-169	PSC-CB0002	Screw(M4×P0.7 L=4)	37	I-37
PSC-AC0041	Screw(M4×P0.7, L=8)	23	F-54	PSC-AC0134	Screw(M3×P0.5 L=10)	35	H-179	PSC-CB0002	Screw(M4×P0.7 L=4)	41	J-63
PSC-AC0041	Screw(M4×P0.7 L=8)	41	J-32	PSC-AC0138	Screw(M5×L40)	15	C-41	PSC-CB0003	Screw(M5×P0.8 L=5)	21	E-17
PSC-AC0041	Screw(M4×P0.7 L=8)	43	J-78	PSC-AC0139	Screw(M5×L45)	15	C-42	PSC-CB0006	Screw (M4×P0.7 L=5)	33	H-174

Index

Parts No.	Name of Parts	Page	Ref.No.	Parts No.	Name of Parts	Page	Ref.No.	Parts No.	Name of Parts	Page	Ref.No.
PSC-CB0006	Screw	67	S-11	PSN-AA0035	Nut	35	H-178	PWS-AA0019	Washer	21	E-28
PSC-CB0019	Screw	11	B-40	PSN-AA0035	Nut(M4)	37	I-11	PWS-AA0019	Washer	21	E-31
PSC-CB0019	Screw(M5×0.8, L=8)	15	C-35	PSN-AA0035	Nut(M4)	49	M-24	PWS-AA0019	Washer	31	H-107
PSC-CB0019	Screw(M5×P0.8 L=8)	31	H-98	PSN-AG0002	Nut(M4)	51	M-56	PWS-AA0019	Washer	31	H-115
PSC-CB0019	Screw(M5×P0.8 L=8)	33	H-162	PSN-DA0001	Nut	7	A-41	PWS-AA0019	Washer	33	H-156
PSC-CB0019	Screw(M5×P0.8 L=8)	37	I-17	PSN-DA0002	Nut	43	J-104	PWS-AA0019	Washer	33	H-171
PSC-CB0019	Screw(M5×P0.8 L=8)	41	J-19	PSR-AB0010	C-Ring	33	H-125	PWS-AA0019	Washer	35	H-181
PSC-CB0019	Screw(M5×P0.8 L=8)	41	J-65	PSR-AB0013	C-Ring	53	N-21	PWS-AA0019	Washer	35	H-201
PSC-CB0021	Screw(M6×P1.0, L=5)	15	C-19	PSR-AC0002	E-Ring	9	A-63	PWS-AA0019	Washer	37	I-35
PSC-CB0021	Screw(M6×P1.0, L=6)	17	C-71	PSR-AC0003	E-Ring	21	E-2	PWS-AA0036	Washer	17	C-73
PSC-CB0021	Screw(M6 L=5)	23	F-46	PSR-AC0012	E-Ring	21	E-11	PWS-AA0036	Washer	17	C-88
PSC-CB0021	Screw(M6×P1.0 L=5)	29	H-13	PTC-AB0002	Crank Lever Handle	53	N-14	PWS-AA0037	Washer	43	J-108
PSC-CB0021	Screw(M6×P1.0 L=6)	29	H-39	PTC-AB0003	Handle	45	K-21	PWS-AA0038	Washer	45	K-18
PSC-CB0021	Screw(M6×P1.0 L=6)	43	J-81	PTC-AB0004	Handle	45	K-5	PWS-CA0001	Spring Washer	19	D-25
PSC-CB0025	Screw(M6×P1.0, L=20)	15	C-49	PTC-AH0001	Cable Holder	65	R-30	PWS-CA0001	Spring Washer	21	E-27
PSC-CB0025	Screw(M6×P1.0, L=10)	19	D-6	PTC-AH0001	Cable Holder(5N)	47	L-48	PWS-CA0001	Spring Washer	21	E-30
PSC-CB0025	Screw(M6×P1.0 L=10)	41	J-29	PTC-AH0005	Cable Holder	25	F-63	PWS-CA0001	Spring Washer	31	H-106
PSC-CB0025	Screw(M6×P1.0 L=5)	53	N-9	PTC-BC0001	Pipe	41	J-5	PWS-CA0001	Spring Washer	31	H-114
PSC-CB0025	Screw(M6×P1.0 L=6)	53	N-15	PTC-CA0008	Needle(1955-07-MR425)	11	B-34	PWS-CA0001	Spring Washer	33	H-141
PSC-CB0032	Screw(M4, L=15)	11	B-27	PTC-CA0009	Needle(1955-01-MR4.5)	63	Q-7	PWS-CA0001	Spring Washer	33	H-155
PSC-CB0032	ScrewM4×P0.7, L=12)	19	D-17	PTC-CD0001	Pocket	41	J-10	PWS-CA0001	Spring Washer	33	H-170
PSC-CB0033	Screw(M4×0.7, L=6,)	15	C-12	PTL-AB0001	L-Shaped Wrench	63	Q-10	PWS-CA0001	Spring Washer	35	H-180
PSC-CB0034	Screw(M3×P0.5, L=8)	21	E-24	PTL-AB0002	L-Shaped Wrench	63	Q-14	PWS-CA0001	Spring Washer	37	I-34
PSC-CB0034	Screw(M3×P0.5 L=3)	41	J-50	PTL-AB0003	L-Shaped Wrench	63	Q-11	PWS-CA0001	Spring Washer(M3)	55	N-80
PSC-CB0036	Screw(M4×0.7, L=8)	15	C-45	PTL-AB0004	L-Shaped Wrench	63	Q-13	PWS-CA0006	Spring Washer	19	D-35
PSC-CB0036	Screw(M4×P0.7 L=5)	29	H-35	PTL-AB0005	L-Shaped Wrench	63	Q-12	PWS-CA0006	Spring Washer	19	D-48
PSC-CB0036	Screw(M4×P0.7 L=6)	35	H-186	PTL-AB0006	L-Shaped Wrench	63	Q-34	PWS-CA0006	Spring Washer	29	H-7
PSC-CB0037	Screw(M3×P0.5 L=3)	17	C-80	PTL-BA0001	Driver(L)	63	Q-1	PWS-CA0006	Spring Washer	29	H-29
PSC-CB0037	Screw(M3×P0.5 L=3)	35	H-183	PTL-BA0002	Driver(M)	63	Q-2	PWS-CA0006	Spring Washer	29	H-32
PSC-CB0037	Screw(M3×P0.4 L=3)	37	I-30	PTL-BA0002	Driver(S)	63	Q-3	PWS-CA0006	Spring Washer	29	H-50
PSC-CB0038	Screw(M8×P1.25 L=6)	53	N-11	PTL-CB0001	Spaner(9×10)	63	Q-4	PWS-CA0006	Spring Washer	31	H-59
PSC-CB0039	Screw(M8×P1.25 L=12)	53	N-12	PWS-AA0002	Washer	17	C-83	PWS-CA0006	Spring Washer	31	H-64
PSC-CB0040	Screw(M6×P1.0 L=15)	31	H-80	PWS-AA0002	Washer	25	F-67	PWS-CA0006	Spring Washer	31	H-70
PSC-CB0041	Screw(M4×P0.7 L=20)	37	I-10	PWS-AA0002	Washer	29	H-18	PWS-CA0006	Spring Washer	33	H-166
PSC-CB0042	Screw(M4×L28)	41	J-56	PWS-AA0002	Washer	29	H-22	PWS-CA0006	Spring Washer	37	I-58
PSC-CB0043	Screw(M10×P1.5 L=20)	43	J-88	PWS-AA0002	Washer	29	H-46	PWS-CA0006	Spring Washer	39	I-70
PSC-CB0044	Screw(M3×P0.5 L=3)	33	H-153	PWS-AA0002	Washer	31	H-88	PWS-CA0006	Washer	45	K-25
PSC-CB0045	Screw(M6×P1.0 L=8)	33	H-146	PWS-AA0002	Washer	33	H-129	PWS-CA0006	Spring Washer	45	K-40
PSC-CB0046	Screw(M4×L10)	41	J-55	PWS-AA0002	Washer	33	H-132	PWS-CA0006	Spring Washer(M6)	49	M-3
PSC-HC0001	Stud	51	M-31	PWS-AA0002	Washer	37	I-52	PWS-CA0006	Spring Washer	53	N-40
PSC-HY0001	Bolt(M5×P0.8, L=12)	43	J-107	PWS-AA0002	Washer	39	I-69	PWS-CA0006	Spring Washer	53	N-54
PSC-HY0001	Screw	51	M-58	PWS-AA0002	Washer	41	J-14	PWS-CA0008	Spring Washer	19	D-70
PSN-AA0003	Nut	31	H-76	PWS-AA0002	Washer	41	J-34	PWS-CA0008	Spring Washer	65	R-27
PSN-AA0004	Nut	13	B-93	PWS-AA0002	Washer	43	J-110	PWS-CA0009	Spring Washer	25	F-68
PSN-AA0004	Nut(M8)	19	D-58	PWS-AA0002	Washer(M4)	51	M-55	PWS-CA0009	Spring Washer	29	H-17
PSN-AA0004	Nut(M8)	37	I-19	PWS-AA0004	Washer	19	D-71	PWS-CA0009	Spring Washer	29	H-21
PSN-AA0004	Nut(M8)	51	M-57	PWS-AA0010	Washer	13	B-69	PWS-CA0009	Spring Washer	29	H-45
PSN-AA0004	Nut	53	N-24	PWS-AA0010	Washer	19	D-36	PWS-CA0009	Spring Washer	31	H-87
PSN-AA0004	Nut	53	N-30	PWS-AA0010	Washer	29	H-33	PWS-CA0009	Spring Washer	33	H-128
PSN-AA0005	Nut	49	M-28	PWS-AA0010	Washer	29	H-51	PWS-CA0009	Spring Washer	33	H-131
PSN-AA0005	Nut	55	N-62	PWS-AA0010	Washer	33	H-167	PWS-CA0009	Spring Washer	35	H-199
PSN-AA0007	Nut(M5)	47	L-38	PWS-AA0010	Washer	35	H-198	PWS-CA0009	Spring Washer	35	H-202
PSN-AA0009	Nut(M6)	13	B-80	PWS-AA0010	Washer	39	I-71	PWS-CA0009	Spring Washer	37	I-48
PSN-AA0009	Nut	31	H-81	PWS-AA0010	Washer(M6)	51	M-51	PWS-CA0009	Spring Washer	37	I-51
PSN-AA0009	Nut	31	H-91	PWS-AA0010	Washer	53	N-41	PWS-CA0009	Spring Washer	39	I-67
PSN-AA0014	Nut	19	D-67	PWS-AA0015	Washer	37	I-6	PWS-CA0009	Spring Washer	41	J-13
PSN-AA0015	Nut	37	I-25	PWS-AA0015	Washer	39	I-68	PWS-CA0009	Spring Washer	41	J-33
PSN-AA0023	Nut(M4)	43	J-113	PWS-AA0015	Washer(M5)	55	N-82	PWS-CA0009	Spring Washer	43	J-109
PSN-AA0035	Nut	11	B-26	PWS-AA0017	Washer	45	K-41	PWS-CA0009	Spring Washer	51	M-50
PSN-AA0035	Nut	17	C-82	PWS-AA0017	Washer	49	M-26	PWS-CA0009	Spring Washer(M4)	51	M-54
PSN-AA0035	Nut	29	H-23	PWS-AA0017	Washer	55	N-60	PWS-CA0009	Spring Washer(M4)	55	N-81
PSN-AA0035	Nut	31	H-110	PWS-AA0019	Washer	19	D-26	PWS-CA0015	Spring Washer	41	J-3

