

PARTS BOOK

SPS/B-1811 Series SPS/B-2211 Series

Electronically Controlled
Pattern Sewing Machine
(Direct Drive Type)



PME-051221

SUNSTAR MACHINERY CO., LTD.

PATTERN S/M MODEL 패턴 기종 구분

MACHINE MODEL(SPS/B-1811 SERIES)

SPS / B- - H S - 20

① Series

② Sewing Area (X×Y)

봉제범위 구분

1811 : 180mm×110mm

2211 : 220mm×110mm

⑤ Feed Frame Type

피이드판 구분

10 : 전자식 피이드 후레임

20 : Pneumatic mono-lithic feeding frame
(공압식 일체형 피이드 판)

21 : Pneumatic two step stroke
feeding frame
(공압식 2단 스트로크형 피이드 판)

22 : Pneumatic Separately-Driven
feeding frame
(공압식 분리형 피이드 판)

23 : 공압식 반전장치 부착 분리형 피이드 후레임

④ Stitch Type 사양구분

S : Standard Stitch

P : Perfect Stitch

③ Material Type 용도 구분

G : General [일반용(후물용)]

H : Heavy [후물용]

E : Extra Heavy [극후물용]

본 책자는 Parts Book으로 제작되었으므로 메뉴얼로 사용 불가합니다.

This is a parts book. It cannot be used as a manual.

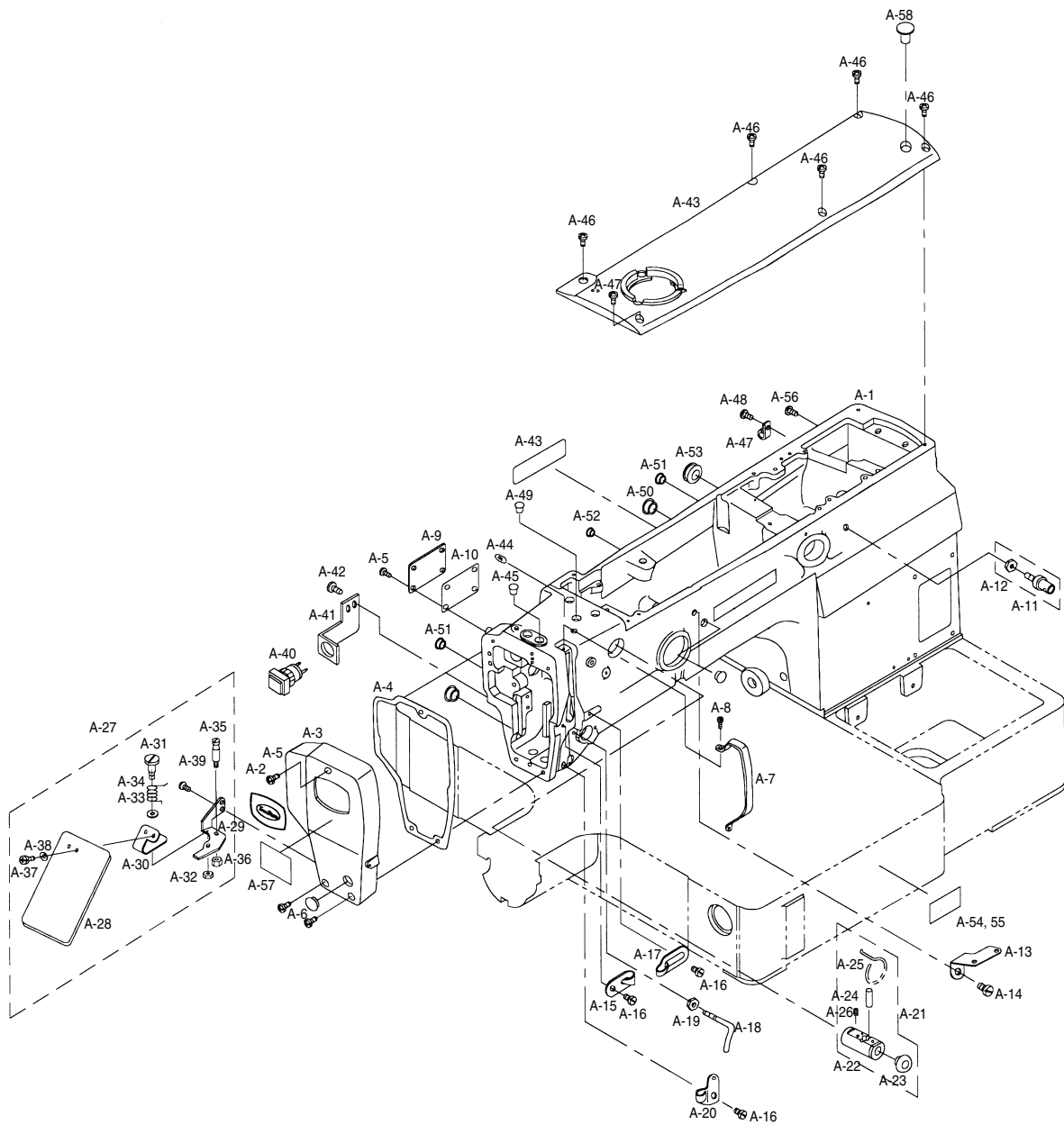
CONTENTS

목 차

I Machine Part · 기계부분		
A. Machine Body (1)		외장 관계(1)
ARM & Machine Body Parts	4	ARM 및 외장품 관계
B. Machine Body (2)		외장 관계(2)
BED & Machine Body Parts	6	BED 및 외장품 관계
C. Machine Body (3)		외장 관계(3)
Miscellaneous Cover & Machine Body Parts	8	COVER 및 외장품 관계
D. Upper Shaft Mechanism	10	상축 관계
E. Bobbin Winder & Hand Pulley Mechanism	12	실감기 및 핸드 풀리 관계
F. Lower Shaft Mechanism	14	하축 관계
G. Presser Foot Mechanism	16	노루발 관계
H. Thread Release & Thread Tension Mechanism	18	실늦추기 및 실 장력 조절 관계
I. Wiper Mechanism	20	와이퍼 관계
J. Thread Trimmer Mechanism	22	사질 관계
K. X-Y Mechanism	24	X-Y 관계(1)
L. X-Y Mechanism	26	X-Y 관계(2)
M. Sensor Mechanism	27	센서 관계
N. Cloth Feed Mechanism	28	Cloth 피이드 관계
O. Lubrication Mechanism	30	급유 관계
P. Pneumatic Mechanism	32	공압 관계
Q. Table & Thread Stand	34	테이블 및 실패꽃이 관계
R. Accessories	36	악세서리 관계
II Control Part · 전기부분		
S. Control Box Mechanism	38	콘트롤 박스 관계
T. Operation Unit Mechanism	40	오퍼레이션 유닛 관계
U. Pedal Mechanism	41	페달 관계
III SPS/B-1811-HS-21		
V. Pneumatic Two Step Stroke Feeding Frame Mechanism		공압식 2단 스트로크 형 피이드 판 관계
① Cloth Feed Mechanism	42	Cloth Feed 관계
② Pneumatic Mechanism	44	공압관계
③ Pedal Mechanism	45	페달관계
III SPS/B-1811-HS-22		
W. Pneumatic Separately-Driven Feeding Frame Mechanism		공압식 분리형 피이드 판 관계
① Cloth Feed Mechanism	46	Cloth Feed 관계
② Pneumatic Mechanism	47	공압관계
③ Pedal Mechanism	48	페달관계
④ Accessory	49	악세서리
X. Inverting Crank Mechansim	50	반전장치 관계
IV SPS/B-2211		
Y. Exclusive Parts for SPS/B-2211	52	SPS/B-2211 전용부품 관계

A

Machine Body (1) ARM & Machine Body Parts 외장 관계(1) ARM 및 외장품 관계

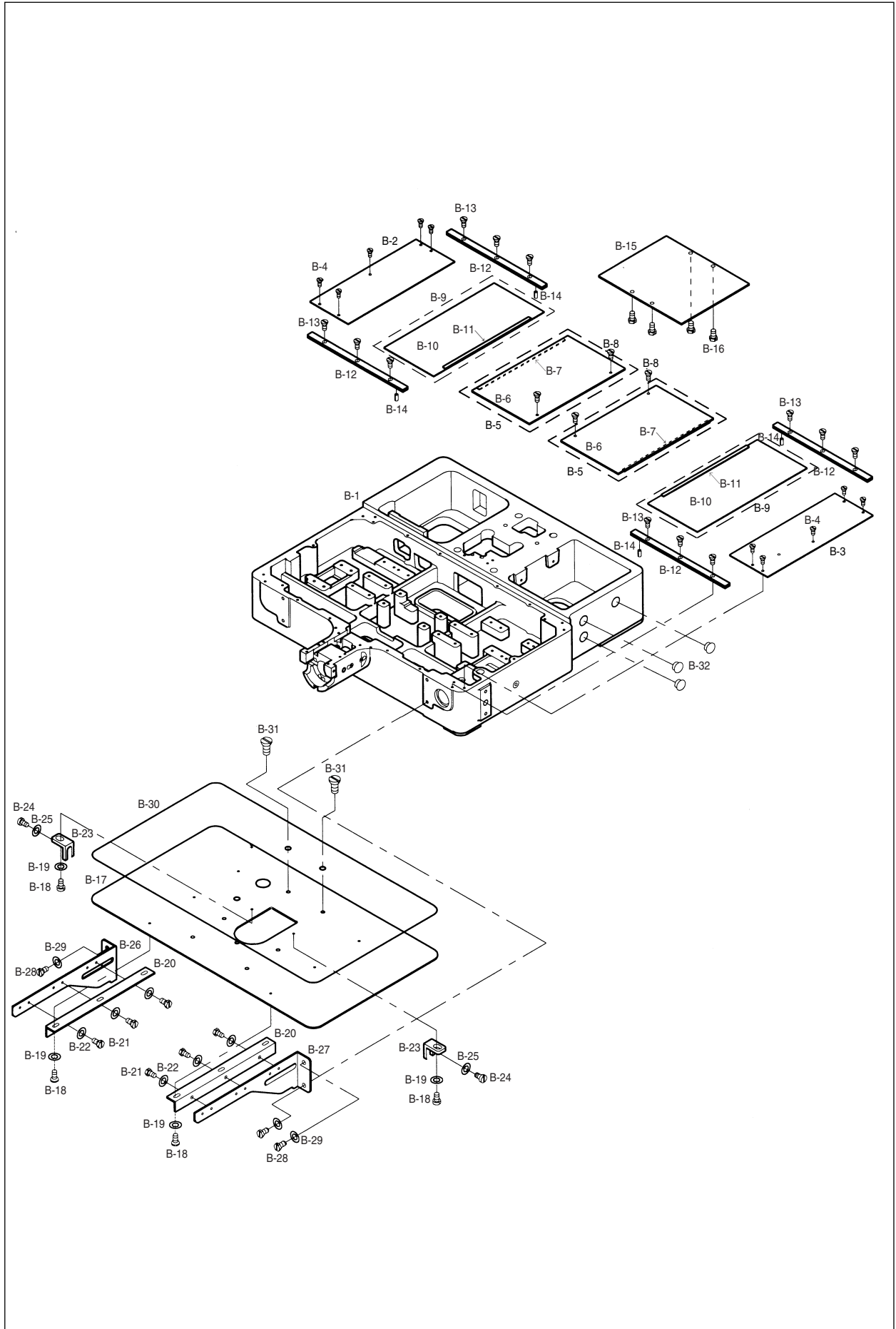




Ref. No.	Parts No.	Note	Name of Parts	품 명	Q' ty	Assembly No.
A-1	01A002S-811D		Arm	아암	1	
A-2	01S006S-306H		Brand Mark(Face Plate)	상표 마크(면판부)	1	
A-3	01S007S-306H		Face Plate	면판	1	
A-4	01S008S-306H		Face Plate Gasket	면판 가스켓	1	
A-5	SC-0543-2302		Screw (11/64" n=40)	고정나사	4	
A-6	01-114R-1230		Rubber Cap for Face Plate	면판 고무마개	2	
A-7	01S011S-306H		Thread Take Up Cover	실채기 커버	1	
A-8	SC-0528-1230		Screw (9/64" n=40)	캡나사	1	
A-9	01S013S-306H		Left Cover	좌측 커버	1	
A-10	01S014S-306H		Left Cover Gasket	좌측 커버 가스켓	1	
A-11	01S025S-306H		Thread Guide A	실안내(A)	1(조)	
A-12	SN-0105-2400		Nut (15/64" n=28)	너트	1	
A-13	01S027S-306H		Thread Guide B	실안내(B)	1	
A-14	SC-0202-5050		Screw (15/64" n=28 L=7)	고정나사	1	
A-15	01-026A-3800		Thread Guide L	실안내(좌)	1	
A-16	SC-0120-1230		Screw (9/64" n=40)	고정나사	3	
A-17	01S031S-306H		Thread Guide R	실안내(우)	1	
A-18	01S033S-306H		Arm Thread Guide	암 실안내 곁이	1	
A-19	01S034S-306H		Arm Thread Guide Nut	실안내 곁이 너트 1개 추가	1	
A-20	01-021A-8150		Thread Guide L	실안내(하)	1	
A-21	01S037S-306H		Silicon Tank Ass'y	실리콘 급유 탱크(조)	1Set	
A-22	01S038S-306H		Silicon Tank	실리콘 탱크	1	
A-23	01S039S-306H		Silicon Oil Window	실리콘 유창	1	
A-24	01S040S-306H		Silicon Felt	실리콘 급유 탱크 felt	1	
A-25	GP-013053-00		Felt Holder for Silicon Oil Supply	실리콘 급유 탱크 felt 잡이	1	
A-26	SC-0104-5607		Screw (11/64" n=40)	캡나사	1	
A-27	01S043S-306H		Safety Plate Ass'y	안전판(조)	1Set	
A-28	01S044S-306H		Safety Plate	안전판	1	
A-29	01S045S-306H		Safety Bracket	안전판 브라켓	1	
A-30	01S046S-306H		Safety Plate Holder	안전판 홀더	1	
A-31	01S047S-306H		Safety Plate Hinge Screw	안전판 단나사	1	
A-32	SN-0101-1600		Nut (11/64" n=40)	너트	1	
A-33	20S073S-306H		Washer	와셔	1	
A-34	01S050S-306H		Safety Plate Spring	안전판 스프링	1	
A-35	01S051S-306H		Safety Plate Spring Hook	안전판 스프링 곁이	1	
A-36	SN-0119-1230		Nut (3/16" n=28)	너트	1	
A-37	SC-0543-2302		Screw (11/64" n=40)	캡나사	2	
A-38	40-004W-1600		Washer	와셔	1	
A-39	SC-0543-2302		Screw (11/64" n=40)	캡나사	2	
A-40	01S057S-306H		Emergency Switch	비상 스위치	1	
A-41	01S058S-306H		Emergency Switch Bracket	비상 스위치 브라켓	1	
A-42	SC-0543-2302		Screw (11/64" n=40)	캡나사	2	
A-43	01A054S-811H		Top Cover	윗 뚜껑	1	
A-44	44-116M-7900		Oil Sticker	오일 스티커	1	
A-45	01-110R-1230		Needle Bar Rubber Cap	바늘대 고무마개	1	
A-46	SC-0523-1230		Screw (3/16" n=28)	고정나사	6	
A-47	01-011C-2350		Cable Holder(5N)	케이블 홀더(5N)	5	
A-48	SC-0543-2302		Screw (11/64" n=40)	고정나사	5	
A-49	04-104R-1230		Arm Upper Part Rubber Cap	아암 상부 고무마개	1	
A-50	01-042R-640BL		Arm Rubber Cap(L)	아암 고무마개(大)	1	
A-51	01-144R-1230		Arm Rubber Cap(M)	아암 고무마개(中)	4	
A-52	44-021R-7400		Arm Rubber Cap(S)	아암 고무마개(小)	1	
A-53	01A068S-811H		Air Hose Guide Rubber	에어호스 가이드 고무	1	
A-54	01A044S-811D		Model Sticker(HS)	모델 스티커(후물용)	1	
A-55	01A-045S-811D		Model Sticker(GS)	모델 스티커(일반용)	1	
A-56	SC-0543-2302		Earth Screw (11/64" n=40)	어스나사	1	
A-57			Warning Sticker	경고 스티커	1	
A-58	09-025R-SC53		Rubber Cap	윗뚜껑 고무마개	1	

B

Machine Body (2) BED & Machine Body Parts 외장 관계(2) Bed 및 외장품 관계

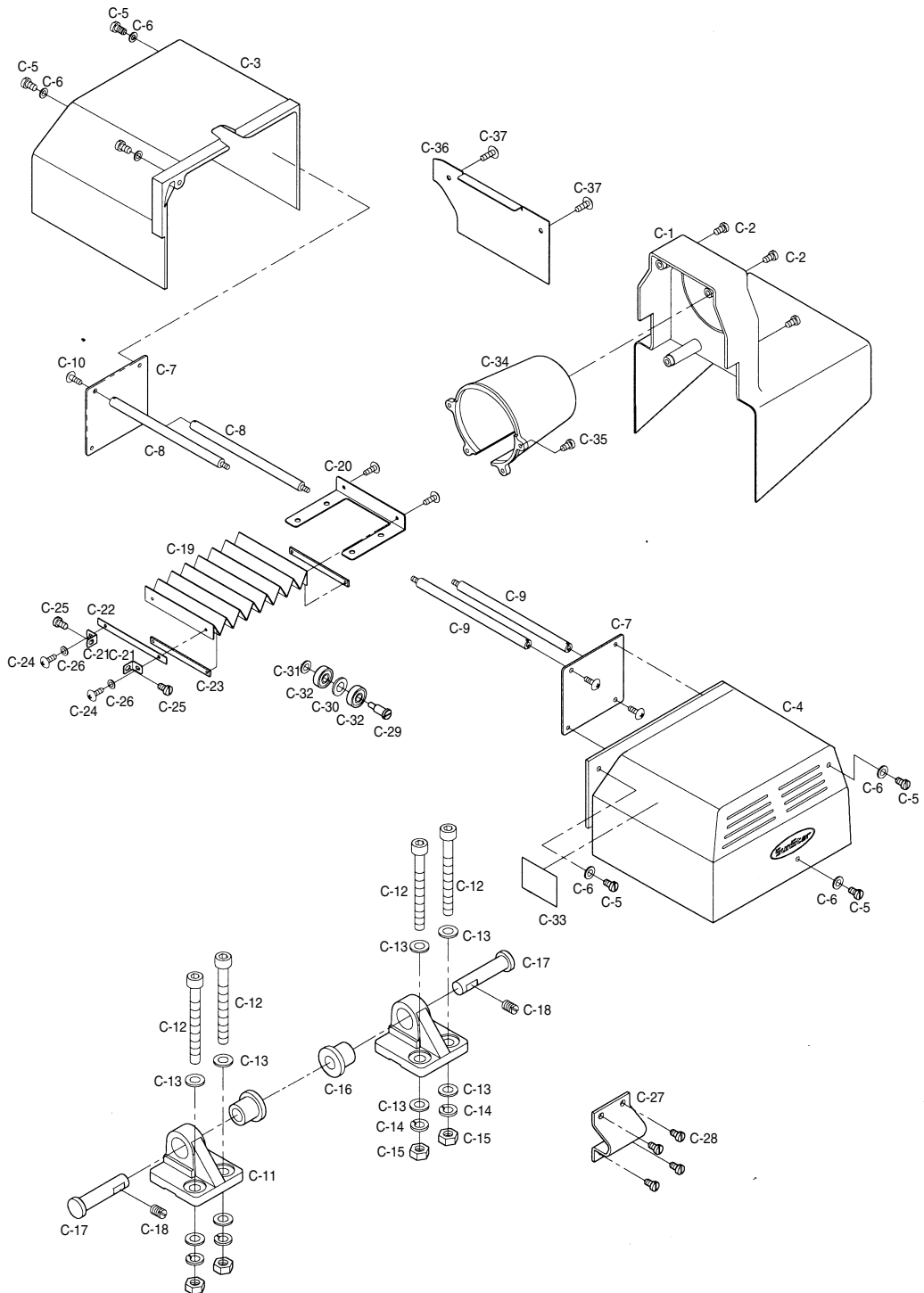




Ref. No.	Parts No.	Note	Name of Parts	품 명	Q' ty	Assembly No.
B-1	GP-011153-01		Bed	베드	1	
B-2	01A074S-811H		Bed Cover(L)	베드커버(좌)	1	
B-3	01A083S-811H		Bed Cover(R)	베드커버(우)	1	
B-4	01S084S-306H		Screw (11/64" n=40 L=8)	고정나사	10	
B-5	01A076S-811H		X-Moving Cover(U) Ass'y	X-이송커버(上) (조)	2Set	
B-6	01A077S-811H		X-Moving Cover(U)	X-이송커버(上)	2	
B-7	01A081S-811H		Rubber for X-Moving Cover(U)	X-이송커버(上) 받침고무	2	
B-8	01S084S-306H		Screw (11/64" n=40 L=8)	고정나사	4	
B-9	01A078S-811H		X-Moving Cover(L) Ass'y	X-이송커버(下) (조)	2Set	
B-10	01A079S-811H		X-Moving Cover(L)	X-이송커버(下)	2	
B-11	01A082S-811H		Rubber for X-Moving Cover(L)	X-이송커버(下) 받침고무	4	
B-12	01A085S-811H		X-Moving Cover Guide Rail	X-이송커버 안내 레일	4	
B-13	01S084S-306H		Screw (11/64" n=40 L=8)	캡나사	12	
B-14	01S100S-306H		Stopper Pin	스토퍼 핀	4	
B-15	01A088S-811H		Presser Plate	누름판	1	
B-16	SC-0106-7400		Screw (15/64" n=28 L=14)	고정나사	4	
B-17	01A090S-811H		Needle Plate Support Cover	침판 지지커버	1	
B-18	01S104S-306H		Screw (11/64" n=40)	캡나사	8	
B-19	10-010W-7507		Washer	와셔	8	
B-20	01A071S-811H		Support Cover Adjusting Plate	침판 지지커버 조정판	2	
B-21	SC-0180-3800		Screw (11/64" n=40 L=7.5)	캡나사	6	
B-22	20S075S-306H		Washer	와셔	6	
B-23	01S108S-306H		Support Cover Bracket "A"	침판 지지 브라켓 "A"	2	
B-24	SC-0548-7400		Screw (3/16" n=28 L=10)	캡나사	2	
B-25	01S110S-306H		Washer	와셔	2	
B-26	01A099S-811H		Support Cover Bracket(L)	침판 지지커버 브라켓 "좌"	1	
B-27	01A102S-811H		Support Cover Bracket(R)	침판 지지커버 브라켓 "우"	1	
B-28	SC-0106-7400		Screw (15/64" n=28)	캡나사	4	
B-29	06-046W-7400		Washer	와셔	4	
B-30	01A105S-811H		Film for Needle Plate Support Cover	침판 지지커버 코팅 필름	1	
B-31	10S084S-306H		Screw (11/64" n=40)	고정나사	2	
B-32	01-042R-640L		Bed Right Part Rubber Cap	Bed 우측 고무마개	3	

C

Machine Body (3) Miscellaneous Cover & Machine Body Parts 외장 관계(3) 커버 및 외장품 관계

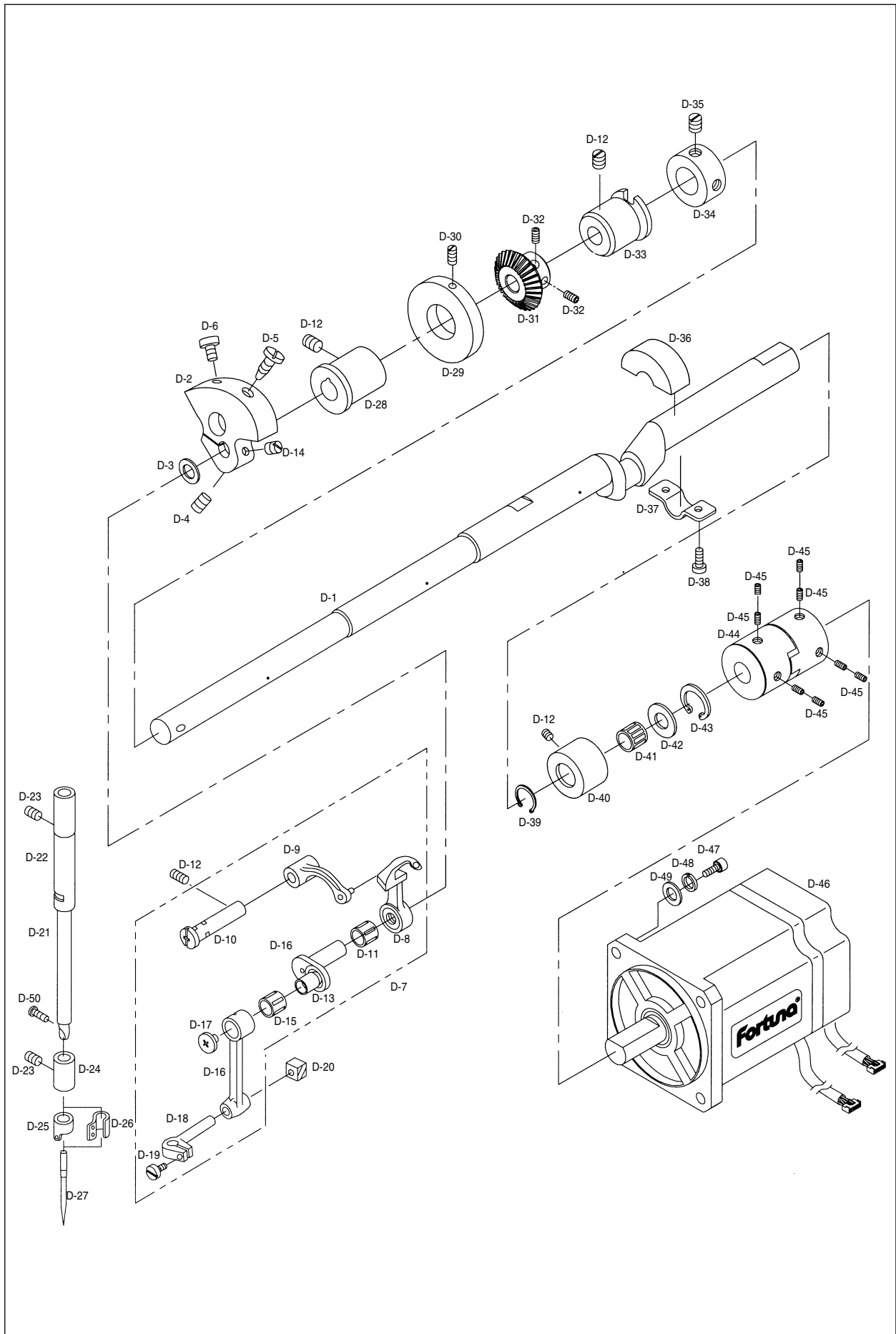




Ref. No.	Parts No.	Note	Name of Parts	품 명	Q' ty	Assembly No.
C-1	GP-011487-00		Belt Cover	벨트커버	1	
C-2	SC-0343-811H		Screw (15/64" n=28)	고정나사 A(도금)	3	
C-3	01A119S-811H		X-Motor Cover	X-모터 커버	1	
C-4	01A114S-811H		Y-Motor Cover	Y-모터커버	1	
C-5	SC-A174-4122		Screw (11/64" n=40 L=11)	고정나사	6	
C-6	01S110S-306H		Washer	와셔	6	
C-7	01A117S-811H		Motor Cover Support Bracket	모터 커버 지지 브라켓	2	
C-8	20A052S-811H		Support Stud For X-Motor Cover	X-모터 커버 지지나사	2	
C-9	20A067S-811H		Support Stud For Y-Motor Cover	Y-모터 커버 지지나사	2	
C-10	SC-0543-2302		Screw	캡나사	4	
C-11	01A120S-811H		Bed Hinge	베드 힌지	2	
C-12	01A121S-811H		Screw (M10×170)	고정나사	4	
C-13	01A122S-811H		Washer	와셔	8	
C-14	01A123S-811H		Washer	스프링 와셔	4	
C-15	01A124S-811H		Nut (M10×1.5)	너트	4	
C-16	01A125S-811H		Hinge Rubber	힌지고무	2	
C-17	01A126S-811H		Hinge	힌지쇠	2	
C-18	SC-0317-2700		Screw	고정나사	3	
C-19	01A128S-811H		Bellows	벨로우즈	1	
C-20	01A129S-811H		Bellows Bracket	벨로우즈 브라켓	1	
C-21	01A130S-811H		Bellows Guide Plate	벨로우즈 가이드 판	2	
C-22	01A131S-811H		Bellows Fixed Plate(F)	벨로우즈 고정판(전)	1	
C-23	01A132S-811H		Bellows Fixed Plate(R)	벨로우즈 고정판(후)	2	
C-24	01A133S-811H		Screw (M3×0.5 L=4)	캡나사	4	
C-25	SC-0548-7400		Screw (3/16" n=28 L=5.5)	고정나사	2	
C-26	02-011W-2302		Washer	와셔	2	
C-27	01A137S-811H		Bed Supporter	베드 받침쇠	1	
C-28	SC-0151-5050		Screw	고정나사	4	
C-29	01A139S-811H		Stud For V-Belt Idler	V 벨트 아이들러 단나사	1	
C-30	16-020W-9570		Washer A	와셔 A	1	
C-31	06-002W-2350		Washer B	와셔 B	1	
C-32	01A142S-811H		Bearing (608ZL)	베어링(608ZL)	2	
C-33			CE Mark	CE 마크	1	
C-34	GP-011486-00		Motor Cover	모터커버	1	
C-35	SC-0498-3710		Screw	모터커버 캡나사	4	
C-36	GP-011292-00		Bed Cover	베드커버	1	
C-37	SC-0543-2302		Screw	베드커버 캡나사	2	

D

Upper Shaft Mechanism 상축 관계



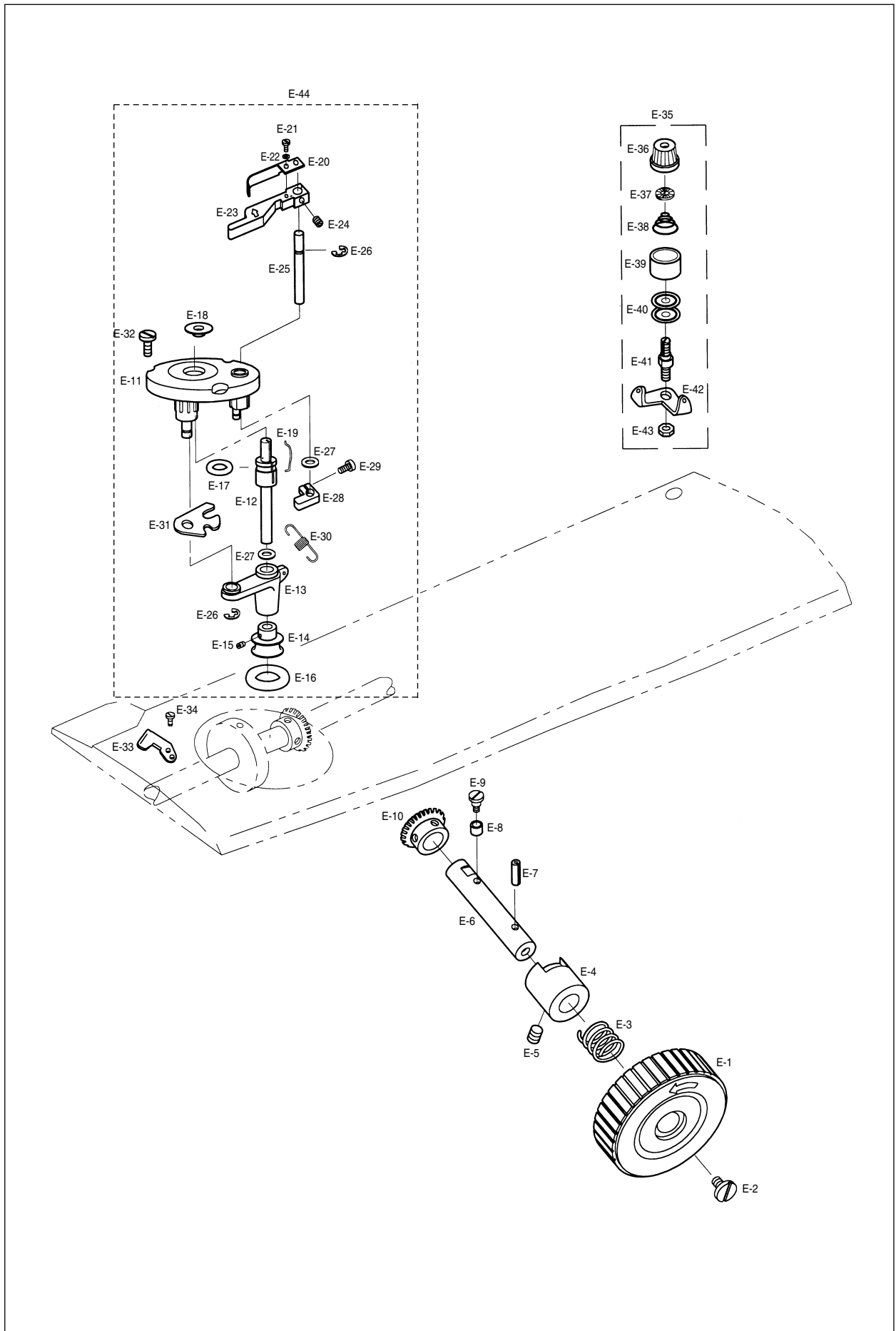


Ref. No.	Parts No.	Note	Name of Parts	품명	Q'ty	Assembly No.
D-1	02A001S-811D		Upper Shaft	상축	1	
D-2	02S102S-306H		Link Cam	링크 캠	1	
D-3	02S003S-306H		Link Cam Washer	링크 캠 와셔	1	
D-4	SC-0183-2700		Screw (15/64" n=28)	캡나사	1	
D-5	SC-0535-3710		Screw (9/32" n=28)	캡나사	1	
D-6	SC-0150-2500		Screw (15/64" n=28)	캡나사	1	
D-7	08S101P-306H		Thread Take-Up Lever Ass'y	실채기(조)	1Set	
D-8	08S002S-306H		Thread Take-Up Lever	실채기	1	
D-9	08S004S-306H		Thread Take-Up Lever Crank	실채기 크랭크	1	
D-10	08S012S-306H		Thread Take-Up Crank Shaft	실채기 크랭크 축	1	
D-11	08S005S-306H		Needle Bearing	니어들 베어링	1	
D-12	SC-0317-2700		Screw (15/64" n=28)	고정나사	4	
D-13	08S003S-306H		Needle Bar Crank	바늘대 크랭크	1	
D-14	SC-0317-2700		Screw (15/64" n=28)	고정나사	1	D-7
D-15	08S006S-306H		Needle Bearing	니어들 베어링	1	
D-16	08S007S-306H		Needle Bar Crank Rod	바늘대 크랭크 로드	1	
D-17	08S008S-306H		Screw	캡나사	1	
D-18	08S010S-306H		Needle Bar Holder	바늘대잡이	1	
D-19	08S011S-306H		Screw	캡나사	1	
D-20	04S106S-306H		Needle Bar Guide Blook	바늘대 안내 블럭	1	
D-21	04S201S-306H		Needle Bar	바늘대	1	
D-22	04S102S-306H		Needle Bar Bushing(U)	바늘대 상 붓싱	1	
D-23	SC-0542-4515		Screw (11/64" n=40)	고정나사	2	
D-24	04S204S-306H		Needle Bar Bushing(L)	바늘대 하 붓싱	1	
D-25	04S007S-306H	HS	Thread Guide for Needle Bar(H)	바늘대 실안내(후물용)	1	
D-26	04S008S-306G	GS	Thread Guide for Needle Bar(G)	바늘대 실안내(일반용)	1	
D-27	006-00T-0011	HS	Needle (DP×17 #18)	바늘(후물용)	1	
	006-00T-0013	GS	Needle (DP×5 #14)	바늘(일반용)	1	
D-28	02S107S-306H		Upper Shaft Bushing(F)	상축 전 붓싱	1	
D-29	02S009S-306H		Bobbin Winder Driving Wheel	실감기 구동 휠	1	
D-30	10-017S-8577		Screw for D-29	고정나사	2	
D-31	25S001S-306H		Hand Pulley Gear A	핸드 풀리 기어 A	1	
D-32	SC-A308-4517		Screw (15/64" n=28)	고정나사 (1/4-40)	4	
D-33	02S111S-306H		Upper Shaft Bushing(M)	상축 중 붓싱	1	
D-34	02-121A-1230		Upper Shaft Collar	상축 카라	1	
D-35	SC-A308-4517		Screw (1/4" n=40)	고정나사	2	
D-36	02S115S-306H		Crank Blancer	크랭크 밸런스	1	
D-37	02S016S-306H		Fix Plate for Crank Blancer	크랭크 밸런스 고정판	1	
D-38	SC-0202-5050		Screw (3/16" n=28)	캡나사	2	
D-39	02S021S-306H		Snap Ring	S·R결용 멈춤링(호칭경21)	1	
D-40	02S018S-306D		Upper Shaft Bushing(R)	상축 후 붓싱	1	
D-41	02S020S-306H		Needle Bearing(KT151917)	니어들 베어링	1	
D-42	02S022S-306H		Thurst Bearing Washer(AS1730)	트러스트 베어링 와셔	1	
D-43	02S023S-306H		Snap Ring	S·R결용 멈춤링(호칭경30)	1	
D-44	02S024S-306D		Coupling	커플링	1	
D-45	08-037SC-4517		Screw (M6×1.0 L=8)	캡나사	8	
D-46	02-019A-120D		Main Motor	주축모터	1	
D-47	02-020S-120D		Screw (M5×0.8 L=25)	캡나사	4	
D-48	07-011W-1230		Spring Washer (φ5)	스프링와셔	4	
D-49	10-020W-2700		Washer (φ5)	평와셔	4	
D-50	SC-A131-4522		Screw for C-21	캡나사	1	

Note: HS→Heavy Material (후물용)
GS→General Material (일반용)

E

Bobbin Winder & Hand Pulley Mechanism 실감기 및 핸드 풀리 관계

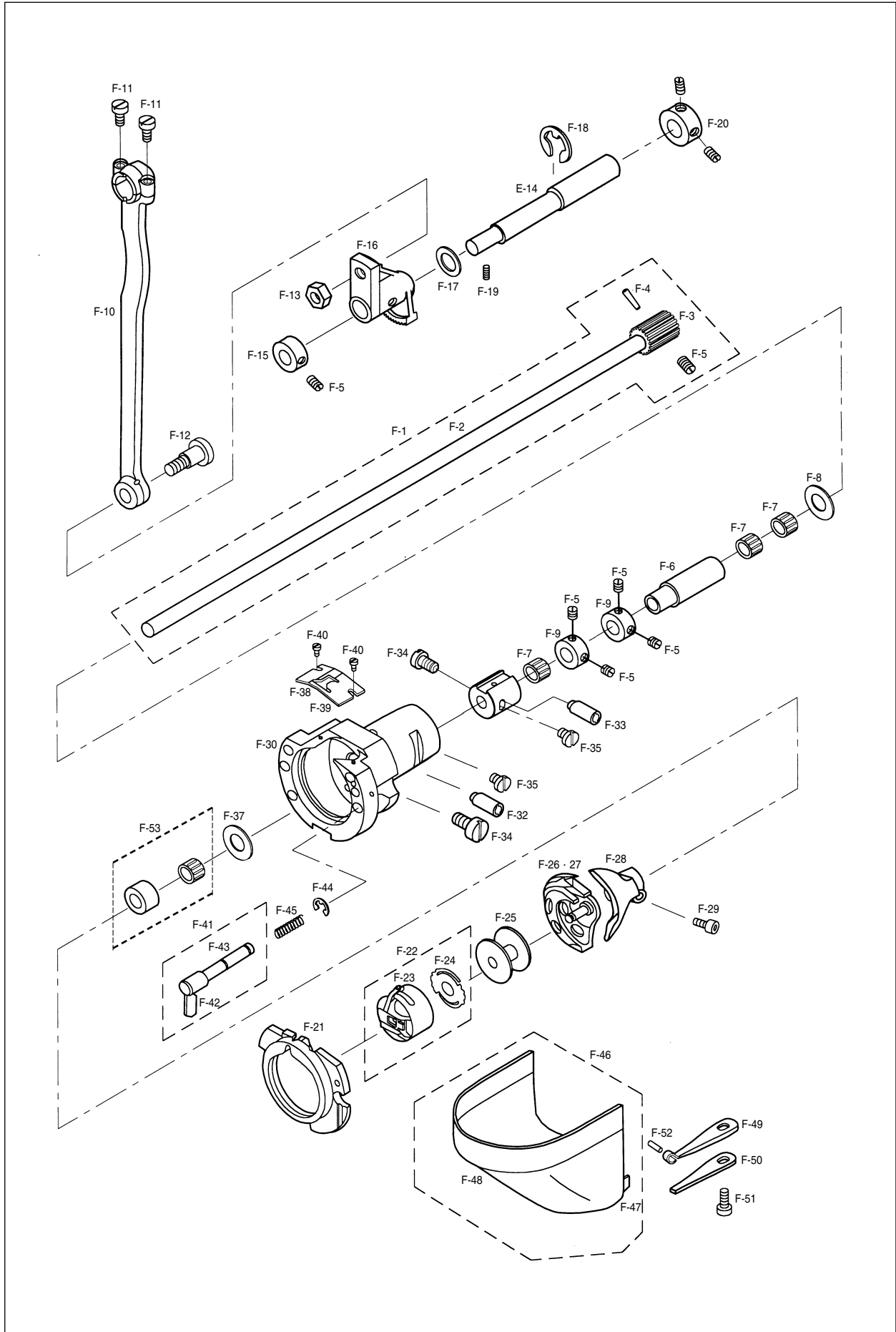




Ref. No.	Parts No.	Note	Name of Parts	품명	Q'ty	Assembly No.
E-1	25S104S-306H		Hand Pulley	핸드풀리	1	
E-2	25S012S-306H		Screw	웜나사	1	
E-3	25S011S-306H		Hand Pulley Spring	핸드 풀리 스프링	1	
E-4	25S009S-306H		Hand Pulley Bushing	핸드 풀리 bushes	1	
E-5	SC-0317-2700		Screw (15/64" n=28)	고정나사	1	
E-6	25S105S-306H		Hand Pulley Shaft	핸드 풀리 축	1	
E-8	25S007S-306H		Hand Pulley Roller	핸드 풀리 로울러	1	
E-9	25S006S-306H		Hand Pulley Roller Hinge Screw	핸드 풀리 로울러 단나사	1	
E-10	25S001S-306H		Hand Pulley Gear B	핸드 풀리 기어 B	1	
E-11	41S001S-306H		Bobbin Winder Base Ass'y	실감기 베이스(조)	1	
E-12	41S005S-306H		Bobbin Winder Shaft	실감기 구동축	1Set	
E-13	41S018S-306H		Bobbin Winder Action Body	실감기 작동체	1	
E-14	41S006S-306H		Thread Winder Action Pulley	실감기 작동 풀리	1	
E-15	SC-0104-5607		Screw (11/64" n=40)	고정나사	1	
E-16	41S008S-306H		Thread Winder Action Ring	실감기 작동링	2	
E-17	41S009S-306H		Bobbin Winder Shaft Rubber Ring	실감기 구동축 고무링	1	
E-18	41S024S-306H		Bobbin Stand	보빈 스탠드	1	
E-19	41S022S-306H		Bobbin Stopper	보빈 스톱퍼	1	
E-20	41S011S-306H		Bobbin Winder Adjusting Plate	실감기 조정판	1	
E-21	SC-0130-1230		Screw (1/8" n=40)	웜나사	1	
E-22	06011SW-2111		Washer	와셔	1	
E-23	41S010S-306H		Bobbin Winder Lever	실감기 레버	1	
E-24	SC-0105-7500		Screw (M4×P0.7)	고정나사	1	
E-25	03022SC-4517		Bobbin Winder Lever Shaft	실감기 레버축	1	
E-26	04-009C-3710		E-Ring	E 링 (호칭경5)	1	
E-27	40-007W-1600		Washer	와셔	2	
E-28	41S014S-306H		Thread Winder Adjusting Cam	실감기 조절캠	3	
E-29	02004SC-4113		Screw (M4×P0.7)	고정나사	1	
E-30	41S021S-306H		Thread Winder Spring	실감기 인장 스프링	1	
E-31	41S017S-306H		Thread Winder Action Plate	실감기 작동판	1	
E-32	41S023S-306H		Screw	웜나사	1	
E-33	41S025S-306H		Thread Winder Mes	실감기 메스	3	
E-34	SC-0519-2302		Screw (9/64" n=40)	웜나사	1	
E-35	41S027S-306H		Thread Tension controler Ass'y	실감기 실장력 조절 장치(조)	2	
E-36	41S034S-306H		Thread Tension Nut	실감기 조절 캡 너트	1Set	
E-37	40-804W-1230		Thread Tension Spring Stopper	실장력 조절 스프링 스톱퍼	1	
E-38	40-333G-123A		Thread Tension Spring	실장력 조절 스프링	1	
E-39	40-024A-1230		Spring Cover	스프링 커버	1	
E-40	40-108A-1306		Thread Tension Disk	실안내 접시	1	
E-41	41S028S-306H		Thread Tension Adjusting Shaft (15/64" n=28)	실장력 조절축	1	
E-42	41S029S-306H		Thread Guid Plate	실안내판	1	
E-43	SN-0121-7400		Nut	너트	1	
E-44	41S010S-306H		Bobbin Winder Ass'y	실감기 (조)	1	

F

Lower Shaft Mechanism 하축 관계





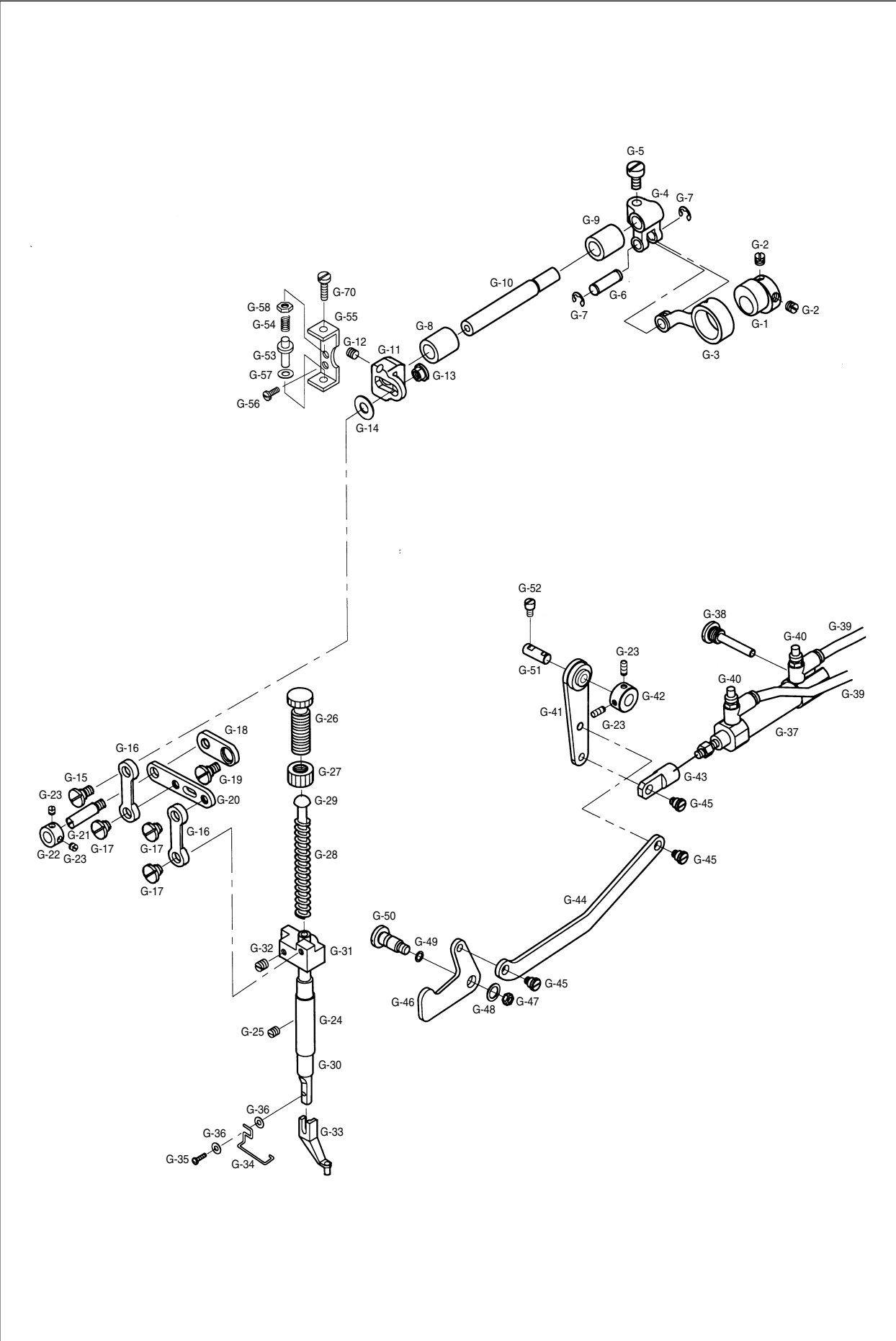
Ref. No.	Parts No.	Note	Name of Parts	품명	Q'ty	Assembly No.
F-1	AS-003756-00		Lower Shaft Ass'y	하축 (조)	1	
F-2	GP-013233-00		Lower Shaft	하축	1	
F-3	GP-010180-01		Lower Shaft Gear	하축기어	1	
F-4	PN-000215-00		Taper Pin	테이퍼 핀	1	
F-5	SC-0512-1230		Screw (11/64" n=40)	고정나사	5	
F-6	07S006S-306H		Lower Shaft Rear Bushing	하축 후 붓싱	1	
F-7	07S007S-306H		Needle Bearing (KT8110)	니들 베어링	4	
F-8	07S008S-306H		Thrust Washer	트러스트 와셔	1	
F-9	10S014S-306H		Lower Shaft Collar	하축 카라	2	
F-10	07S011S-306H		Crank Rod	크랭크 로드	1	
F-11	SC-0179-3710		Screw (11/64" n=40)	캡나사	2	
F-12	07S013S-306H		Crank Rod Hinge Screw	크랭크 로드 단나사	1	
F-13	SN-0116-8270		Nut (1/4" n=40)	너트	1	
F-14	07S115S-306H		Oscillator Shaft	오실레이터 축	1	
F-15	07S117S-306H		Oscillator Shaft Collar(L)	오실레이터 축 카라(좌)	1	
F-16	07S019S-306H		Oscillator Shaft Gear	요동축 기어	1	
F-17	07S020S-306H		Washer	와셔	1	
F-18	43-009C-1600		E-Ring $\phi 9$	E-링 (호경경 9)	1	
F-19	SC-0317-2700		Screw (15/64" n=28)	고정나사	2	
F-20	07S122S-306H		Oscillator Shaft Collar(R)	오실레이터 축 카라(우)	1	
F-20-1	SC-A308-4517		Screw (1/4" n=40)	고정나사	1	
F-21	07S027S-306H		Shuttle Race Ring	셔틀 레이스 링	1	
F-22	07S023S-306H		Bobbin Case Ass'y	보빈 케이스(조)	1Set	
F-25	07S026S-306H		Bobbin	보빈	1	
F-26	07S028S-306H	HS	Shuttle(H)	셔틀(후물용)	1	
F-27	07S029S-306G	GS	Shuttle(G)	셔틀(일반용)	1	
F-28	07S030S-306H		Shuttle Driver	셔틀드라이브	1	
F-29	07S033S-306H		Screw (M4×P0.7)	캡나사	1	
F-30	07S132S-306H		Shuttle(L)	셔틀(大)	1	
F-31	07A033S-811H		Middle Bushing for Lower Shaft	하축 중붓싱	1	
F-32	07S035S-306H		Shuttle(L) Adjusting Shaft	셔틀(大) 조절축	1	
F-34	SC-0150-2500		Screw (15/64" n=28)	캡나사	2	
F-35	SC-0525-5300		Screw (11/64" n=40)	캡나사	2	
F-36	07S036S-306H		Shuttle Ring	셔틀 외곽 링	1	
F-37	07S038S-306H		Shuttle Bearing Washer	셔틀 베어링 와셔	1	
F-38	07S040S-306G		Shuttle Upper Spring(H)	셔틀 상면 스프링(후물용)	1	
F-39	07S040S-306H		Shuttle Upper Spring(G)	셔틀 상면 스프링(일반용)	1	
F-40	SC-A121-4122		Screw (3/32" n=56)	캡나사	2	
F-41	07S042S-306H		Inner Hook Presser Shaft Ass'y	속가마 누름축(조)	1Set	
F-42	07S044S-306H		Inner Hook Presser Plate	속가마 누름대	1	
F-43	07S043S-306H		Innner Hook Presser Shaft	속가마 누름축	1	
F-44	06-033M-3800		E-Ring	E 링 (호경경 3)	2	
F-45	07S046S-306H		Inner Hook Spring	속가마 압력 스프링	2	
F-46	07S047S-306H		Hook Cover Ass'y	훅 커버(조)	1Set	
F-47	07S049S-306H		Hook Cover Hinge	훅 커버 힌지	1	
F-48	07S048S-306H		Hook Cover	훅 커버	1	
F-49	07S051S-306H		Hook Cover Plate Spring A	훅 커버 판 스프링 A	1	
F-50	07S052S-306H		Hook Cover Plate Spring B	훅 커버 판 스프링 B	1	
F-51	SC-0543-2302		Screw (11/64" n=40)	캡나사	1	
F-52	07S050S-306H		Spring Pin ($\phi 2 \times l 9.8$)	스프링 핀	1	
F-53	07S107S-306H		Needle Rollar Bearing	니들 롤러 베어링	1	

Note: HS→Heavy Material (후물용)
GS→General Material (일반용)



Presser Foot Mechanism

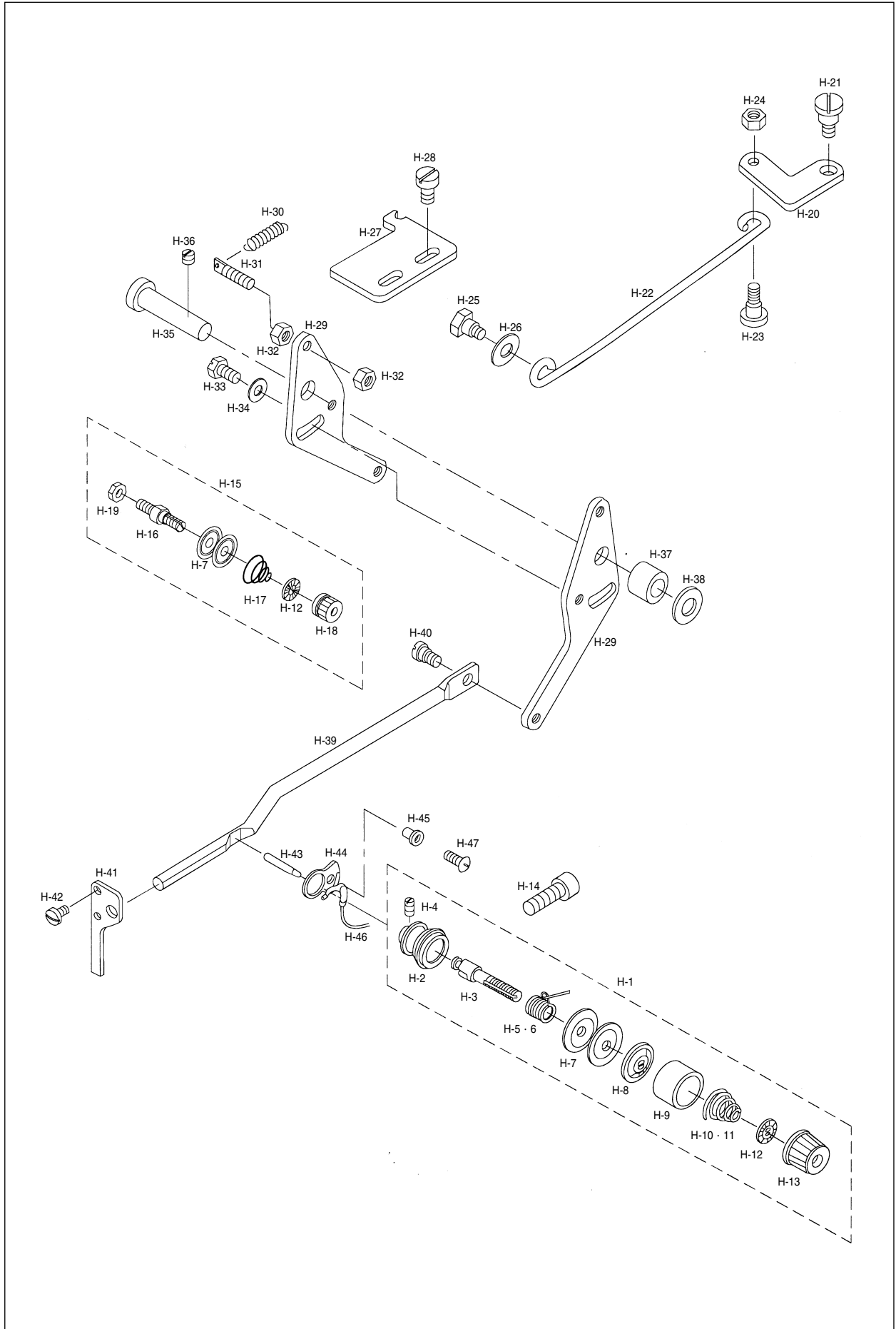
노루발 관계





Ref. No.	Parts No.	Note	Name of Parts	품명	Q'ty	Assembly No.
G-1	05S034S-306H		Presser Cam	노루발 구동캠	1	
G-2	SC-A308-4517		Screw (1/4" n=40)	캡나사	2	
G-3	05S036S-306H		Presser Cam Connecting Rod	노루발 구동캠 연결로드	1	
G-4	05S037S-306H		Presser Fork Crank	노루발 포크 크랭크	1	
G-5	SC-0183-2700		Screw (15/64" n=28)	캡나사	1	
G-6	05S039S-306H		Presser Cam Connecting Rod Pin	노루발 구동캠 연결로드 핀	1	
G-7	04-009C-3710		E-Ring	E-링 (호칭경 5)	2	
G-8	05S041S-306H		Presser Shaft Bushing A	노루발 구동축 붓싱 A	1	
G-9	05S042S-306H		Presser Shaft Bushing B	노루발 구동축 붓싱 B	1	
G-10	05S043S-306H		Presser Shaft	노루발 구동축	1	
G-11	05S044S-306H		Presser Adjusting Arm	노루발 조절 아암	1	
G-12	SC-0317-2700		Screw (15/64" n=28)	캡나사	1	
G-13	05S046S-306H		Presser Adjusting Arm Nut	노루발 조절 아암 너트	1	
G-14	06-034W-7400		Washer	와셔	1	
G-15	05S048S-306H		Presser Adjusting Arm Hinge Screw	노루발 조절 아암 단나사	1	
G-16	05S149S-306H		Presser Link	노루발 링크	2	
G-17	05S050S-306H		Presser Link Hinge Screw	노루발 링크 단나사	3	
G-18	05S051S-306H		Position Link	위치 링크	1	
G-19	05S052S-306H		Position Link Hinge Screw	위치링크 고정 단나사	1	
G-20	05S053S-306H		Presser Driving Link	노루발 운동 링크	1	
G-21	05S054S-306H		Presser Driving Link Hinge Screw	노루발 운동 링크 고정 단나사	1	
G-22	10S014S-306H		Presser Driving Link Collar	노루발 운동 링크 카라	1	
G-23	SC-0512-1230		Screw (11/64" n=40 L=5)	캡나사	4	
G-24	05S057S-306H		Presser Bar Bushing	누름대 붓싱	1	
G-25	SC-0104-4517		Screw (11/64" n=40)	캡나사	1	
G-26	SC-0339-1230		Presser Adjusting Screw	압력 조절 나사	1	
G-27	05-002C-2500		Nut for Presser Adjusting Screw	압력 조절 나사 캡 너트	1	
G-28	05S061S-306H		Presser Adjusting Spring	압력 조절 스프링	1	
G-29	05S062S-306H		Presser Adjusting Bar	압력 조절봉	1	
G-30	05-101A-1230		Presser Bar	누름대	1	
G-31	05S063S-306H		Presser Bar Holder	누름대 잡이	1	
G-32	SC-A174-4122		Screw (11/64" n=40 L=11)	캡나사	1	
G-33	05S066S-306H		Presser Foot (Option)	노루발	1	
G-34	05S067S-306H		Finger Guard	핑거가드	1	
G-35	SC-0517-8670		Screw (9/64" n=40 L=9.5)	캡나사	1	
G-36	40-004W-1600		Washer	와셔	2	
G-37	05A037S-811H		Presser Foot Cylinder	노루발 올림 실린더	1	
G-38	05A038S-811H		Hinge Stud for Presser Foot Cylinder	노루발 실린더 힌지 단나사	1	
G-39	05A039S-811H		Hose (Ø4)	우레탄 호스 (Ø4)	-	
G-40	05A040S-811H		Speed Controller	스피드 컨트롤러	2	
G-41	05A041S-811H		Connecting Link for Presser Foot Cylinder	노루발 올림 실린더 연결 링크	1	
G-42	10S014S-306H		Connecting Link Coller for Presser Foot Cylinder	노루발 올림 실린더 연결 링크 카라	1	
G-43	05A043S-811H		Knuckle of Presser Foot Cylinder	노루발 실린더 너클	1	
G-44	05A044S-811H		Connecting Rod for Presser Foot	노루발 올림 연결 로드	1	
G-45	05A045S-811H		Stud for Presser Link	노루발 링크 단나사	3	
G-46	05A046S-811H		Lift Link of Presser Foot	노루발 올림 링크	1	
G-47	SN-0105-3400		Nut	너트	1	
G-48	06-002W-2350		Washer	와셔	1	
G-49	05A049S-811H		O-Ring	O-링	1	
G-50	05A050S-811H		Stud for Presser Foot Lift Link	노루발 올림 링크 단나사	1	
G-51	05A051S-811H		Presser Bar Lifter Connecting Shaft	노루발 올림 연결축	1	
G-52	SC-0184-1600		Screw (15/64" n=28)	고정나사	1	
G-53	05S075S-306H		Position Link Stopper	위치 링크 스톱퍼	1	
G-54	05S076S-306H		Position Link Stopper Spring	위치 링크 스톱퍼 스프링	1	
G-55	05S077S-306H		Position Link Stopper Bracket	위치 링크 스톱퍼 브라켓	1	
G-56	SC-0500-7400		Screw (15/64" n=28)	캡나사	2	
G-57	05S079S-306H		Position Link Stopper Rubber	위치 링크 스톱퍼 고무	2	
G-58	SN-0116-3400		Nut (11/4" n=40)	너트	1	
G-59	SC-0169-1600		Screw	캡나사	1	

Thread Release & Thread Tension Mechanism 실닛추기 및 실 장력 조절 관계



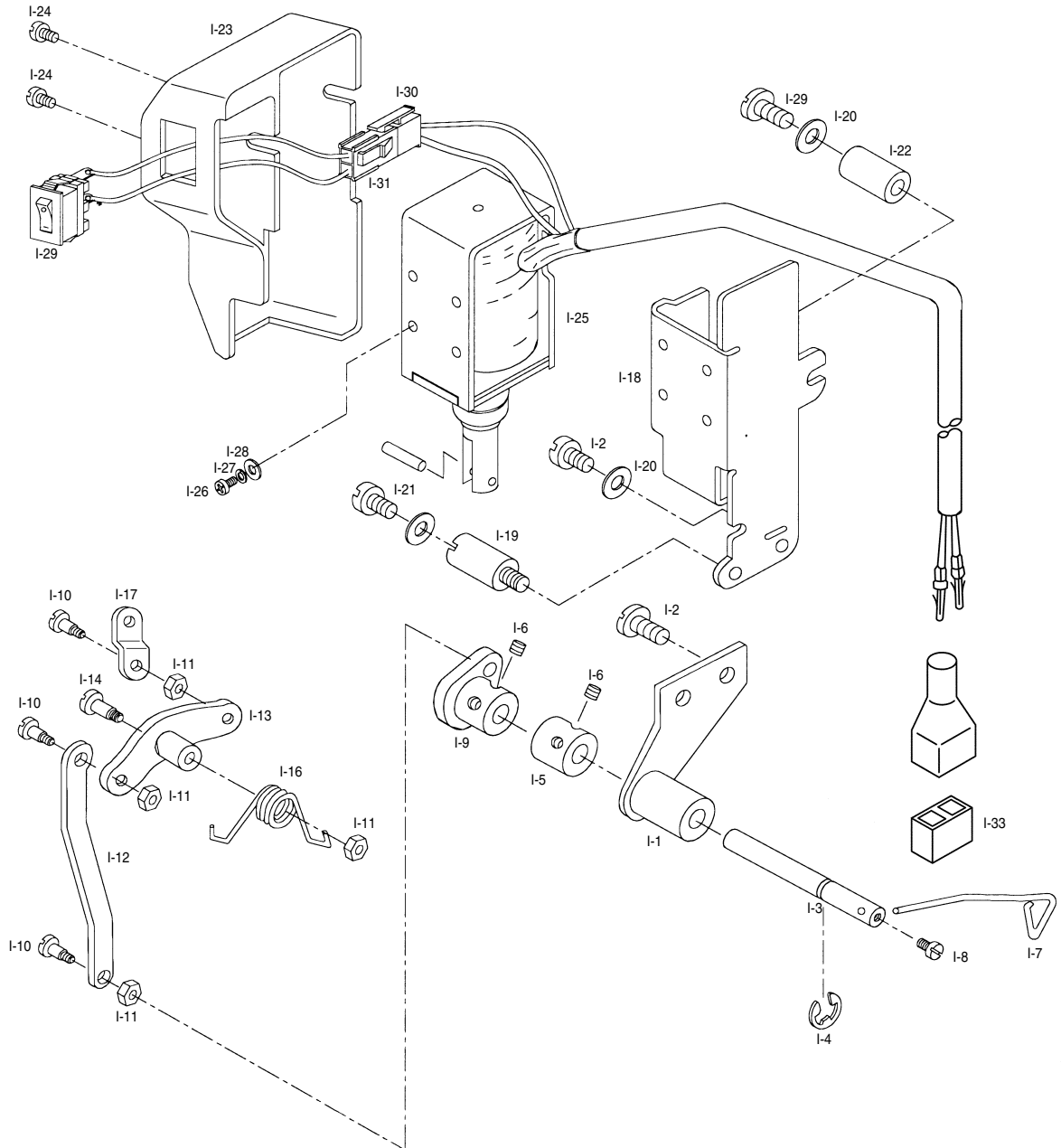


Ref. No.	Parts No.	Note	Name of Parts	품 명	Q' ty	Assembly No.
H-1	40S001S-306H		Thread Tension Adjusting Ass'y	실장력 조절 장치(조)	1Set	
H-2	40S002S-306H		Thread Tension Adjusting Body	실장력 조절 장치 몸체	1	
H-3	40S003S-306H		Thread Tension Adjusting Shaft	실장력 조절 장치 축	1	
H-4	40-604S-1230		Screw (9/64" n=40)	고정나사	2	
H-5	40S005S-306H	HS	Thread Take-Up Spring(H)	실체기 스프링(후물용)	1	
H-6	40S006S-306G	GS	Thread Take-Up Spring(G)	실체기 스프링(일반용)	1	
H-7	40-204A-1230		Thread Guide Disk	실안내 접시	4	
H-8	40-304A-1230		Presser Plate for 7	실안내 접시 누름판	1	
H-9	40S009S-306H		Spring Cover	스프링 커버	1	
H-10	40S010S-306H	HS	Thread Tension Adjusting Spring(H)	실장력 조절 스프링(후물용)	1	
H-11	40-333G-123A	GS	Thread Tension Adjusting Spring(G)	실장력 조절 스프링(일반용)	1	
H-12	40-804W-1230		Spring Stopper	스프링 스토퍼	2	
H-13	40-204A-2350		Thread Adjusting Nut	실조절 장치 너트	1	
H-14	01S112S-306H		Screw (M6)	캡나사	1	
H-15	AS-002639-00		Second Thread Tension Adjusting Ass'y	보조 실 조절 장치(조)	1Set	
H-16	GP-008767-01		Second Thread Tension Adjusting Shaft	보조 실 조절 장치축	1	
H-17	40S019S-306H		Second Thread Tension Adjusting Spring	보조 실 안내 접시 스프링	1	
H-18	40-704C-1230		Second Thread Adjusting Nut	보조 실조절 장치 너트	1	
H-19	SN-0121-7400		Nut (15/64" n=28)	너트	1	
H-20	40S023S-306H		Thread Release Link	실 늦추기 링크	1	
H-21	40S024S-306H		Thread Release Link Hinge Screw	실 늦추기 링크 단나사	1	
H-22	40A007S-811H		Thread Release Connecting Rod	실 늦추기 연결 로드	1	
H-23	40S026S-306H		Hinge Screw A for 22	실 늦추기 연결 로드 단나사 A	1	
H-24	SN-0115-7400		Nut (3/16" n=28)	너트	1	
H-25	40S028S-306H		Hinge Screw B for 22	실늦추기 연결 로드 단나사 B	1	
H-26	06-051W-7400		Washer	와셔	1	
H-27	40S030S-306H		Thread Release Stopper	실늦추기 스토퍼	1	
H-28	SC-0202-5050		Screw (3/16" n=28)	캡나사	2	
H-28-1	10-020W-4125		Stopper Whasher	스토퍼 캡와셔	2	
H-29	40S032S-306H		Thread Release Adjusting Plate	실늦추기 조정판	2	
H-30	40S033S-306H		Thread Release Return Spring	실 늦추기 리턴 스프링	1	
H-31	10-019S-7507		Spring Hook Screw	스프링 걸이 나사	1	
H-32	SN-0101-1600		Nut (11/64" n=40)	너트	2	
H-33	SC-0180-3800		Screw (11/64" n=40)	캡나사	1	
H-34	01S110S-306H		Washer	와셔	1	
H-35	40S038S-306H		Thread Release Shaft	실 늦추기 축	1	
H-36	SC-0352-7400		Screw (3/16" n=28)	고정나사	1	
H-37	40S040S-306H		Thread Release Shaft Collar	실 늦추기 축 카라	1	
H-38	16-020W-9570		Washer	와셔	1	
H-39	40S042S-306H		Thread Release Action Bar	실 늦추기 작동봉	1	
H-40	16-015S-3710		Hinge Screw for 39	실 늦추기 작동봉 단나사	1	
H-41	40S044S-306H		Thread Release Action Bar Guide	실 늦추기 작동봉 안내	1	
H-42	SC-0528-1230		Screw (9/64" n=40)	캡나사	2	
H-43	40S014S-306H		Thread Release Pin	실 늦추기 핀	1	
H-44	40S046S-306H		Thread Detecting Plate Guide	실 감지판 안내	1	
H-45	40S049S-306H		Thread Detecting Plate Ring	실 감지판 링	1	
H-46	40S047S-306H		Thread Detecting Plate	실 감지판	1	
H-47	SC-A170-4124		Screw (9/64" n=40)	캡나사	1	

Note: HS→Heavy Material (후물용)
GS→General Material (일반용)



Wiper Mechanism 와이퍼 관계

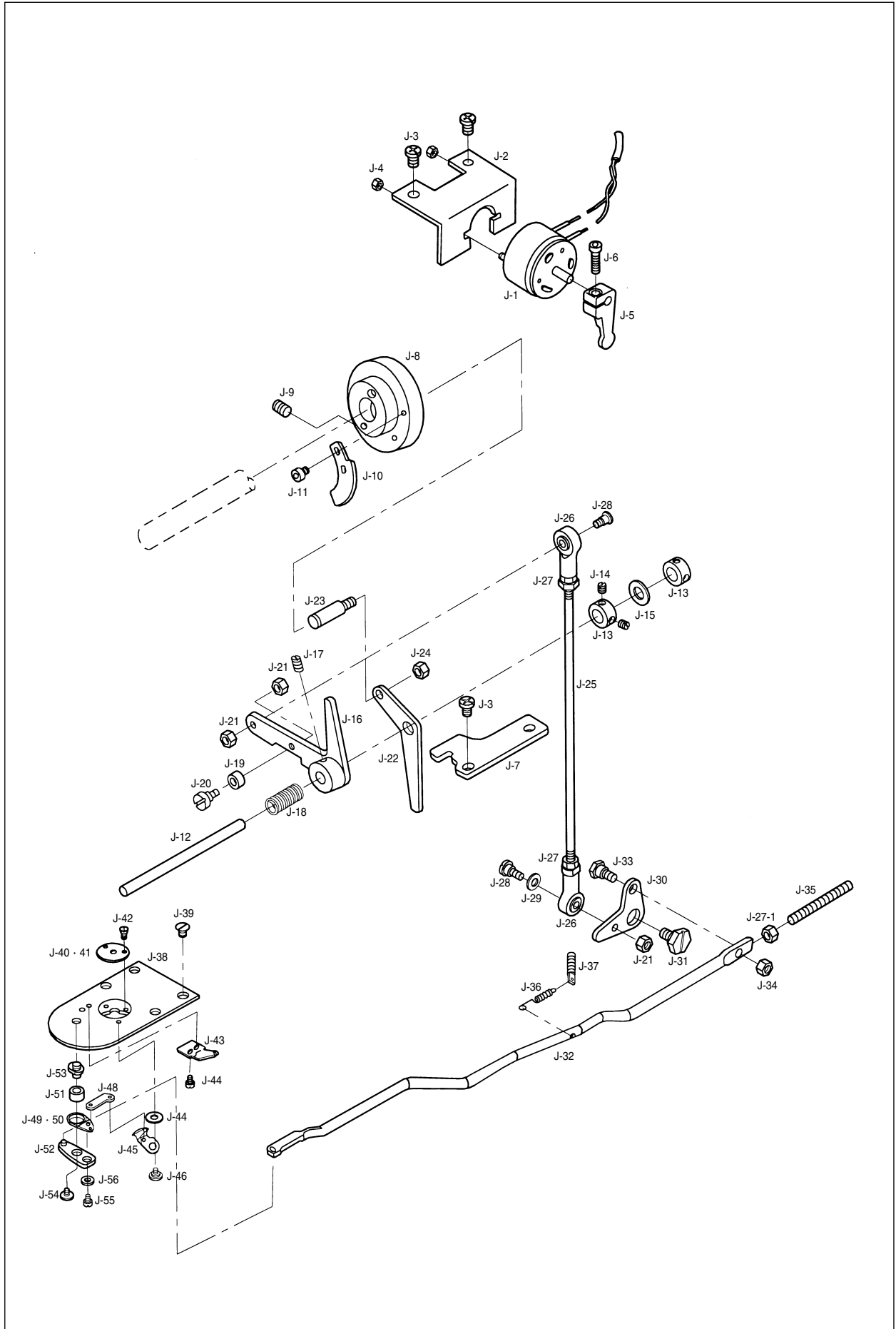




Ref. No.	Parts No.	Note	Name of Parts	품 명	Q' ty	Assembly No.
I-1	11S001S-306H		Wiper Bracket Ass'y	와이퍼 브라켓(조)	1Set	
I-2	SC-0548-7400		Screw(3/16" n=28)	캡나사	4	
I-3	11S105S-306H		Wiper Rotation Shaft	와이퍼 회전축	1	
I-4	04-009C-3710		E-Ring	E-링(호칭경 5)	1	
I-5	11S007S-306H		Wiper Rotation Shaft Collar	와이퍼 회전축 카라	1	
I-6	SC-0105-7500		Screw(M4×P0.7)	고정나사	4	
I-7	11S009S-306H		Wiper	와이퍼	1	
I-8	SC-0120-1230		Screw(9/64" n=40)	캡나사	1	
I-9	11-006A-257A		Wiper Crank Ass'y	와이퍼 크랭크(조)	1Set	
I-10	16-113S-3710		Hinge Screw for 9	와이퍼 크랭크 단나사	3	
I-11	SN-0101-1600		Nut (11/64" n=40)	너트	4	
I-11-1	SN-0115-7400		Opener Nut	오픈너 너트	1	
I-12	11S017S-306H		Wiper Rod	와이퍼 로드	1	
I-13	11-008A-257A		Wiper Rock Link ass'y	와이퍼 요동 링크(조)	1	
I-14	11-009S-257A		Hinge Screw for 13	와이퍼 요동 링크 단나사	1	
I-15	10-020W-2700		Washer	와셔	1	
I-16	11-011G-257A		Wiper Spring	와이퍼 스프링	1	
I-17	11-010A-257A		Wiper Solenoid Connecting Link	와이퍼 솔레노이드 연결 링크	1	
I-18	11-112A-257A		Wiper Base	와이퍼 베이스	1	
I-19	11S025S-306H		Wiper Base Joint	와이퍼 베이스 조인트	1	
I-20	10-020W-2700		Washer	와셔	2	
I-20-1	40-004W-1600		Tension Release Stopper Washer	실늑추기 스톱퍼 와셔	1	
I-21	SC-0202-5050		Screw(11/64" n=40)	캡나사	2	
I-22	11S307-306H		Wiper Base Collar	와이퍼 베이스 카라	1	
I-23	11S037S-306H		Wiper Cover	와이퍼 커버	1	
I-24	SC-0120-1230		Screw	캡나사	2	
I-25	11S032-306H		Wiper Solenoid Ass'y	와이퍼 솔레노이드(조)	1Set	
I-26	SC-0196-2700		Screw	캡나사	4	
I-27	11-016W-2700		Spring Washer	스프링 나사	4	
I-28	11-017W-2700		Washer	와셔	4	
I-29	11S036S-306H		Wiper On/Off Switch	와이퍼 작동 스위치	1	
I-30			Wiper On/Off Switch Connector Housing	와이퍼 작동 스위치 연결 콘택터 하우징	1	
I-31			Wiper On/Off Switch Connector Plug	와이퍼 작동 스위치 연결 콘택터 플러그	1	
I-32	SC-0533-3400		Pace Plate Screw	면판캡나사(하)	1	
I-33	11-019M-2350		Solenoid Tube	솔레노이드 튜브	1	

J

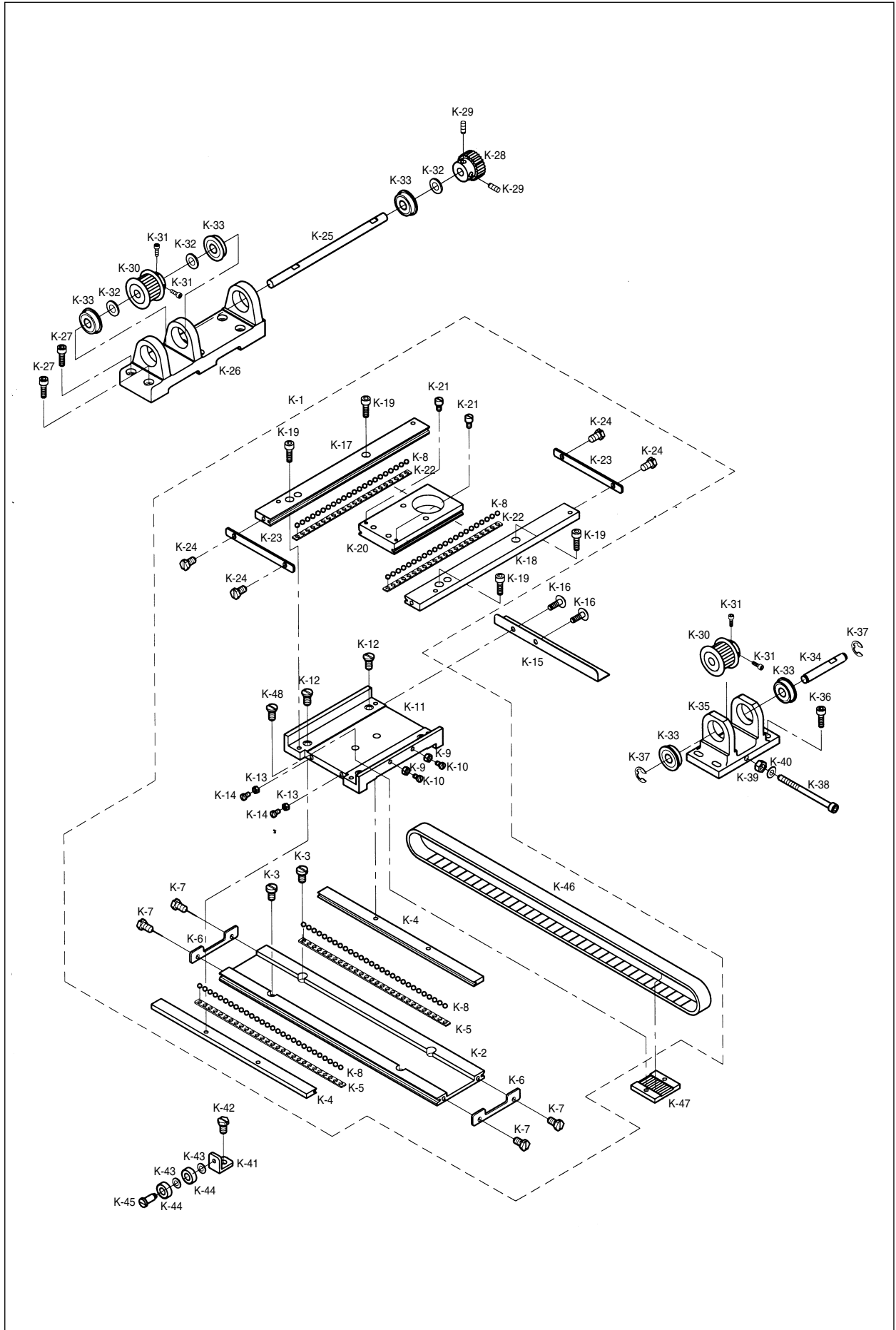
Thread Trimming Mechanism 사절 관계



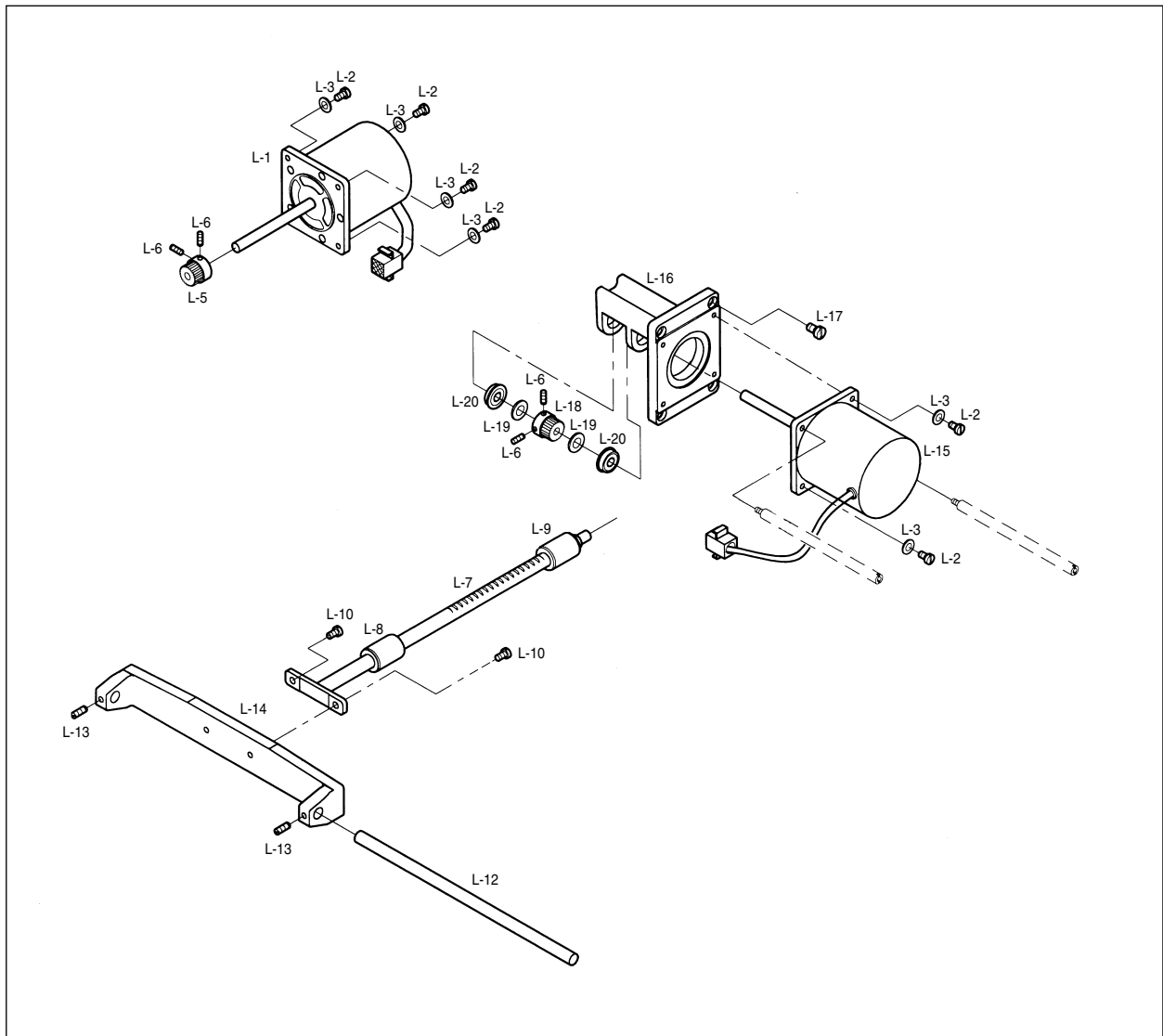


Ref. No.	Parts No.	Note	Name of Parts	품 명	Q' ty	Assembly No.
J-1	12-0000-PT13		Thread Trimming Sol. Ass'y	사절 솔레노이드(조)	1Set	
J-2	10S002S-306H		Thread Trimming Sol. Bracket	사절 솔레노이드 브라켓	1	
J-3	SC-0202-5050		Screw (3/16" n=28)	캡나사	4	
J-3-1	10-020W-2700		Stopper Washer	스토퍼 캡와셔	4	
J-4	SN-0101-1600		Nut (3/16" n=28)	너트	2	
J-5	10S005S-306H		Rotating Link for 1	사절 솔레노이드 회전 링크	1	
J-6	SC-0328-8670		Screw (M4×P0.7)	캡나사	1	
J-7	10S007S-306H		Thread Trimming Driving Link Stopper	사절 구동 링크 스톱퍼	1	
J-8	10S009S-306H		Thread Trimming Cam	사절 캠	1	
J-9	SC-A308-4515		Screw (1/4" n=40)	고정나사	2	
J-10	10S011S-306H		Thread Release Notch	실 늦추기 노치	1	
J-11	02004SC-4113		Screw (M4×P0.7)	캡나사	2	
J-12	10S113S-306H		Thread Trimming Shaft	사절 축	1	
J-13	10S114S-306H		Thread Trimming Shaft Collar	사절 축 카라	2	
J-14	SC-0512-1230		Screw (15/64" n=28)	고정나사	2	
J-15	10S017S-306H		Rubber Washer for 12	사절 축 고무 와셔	1	
J-16	10S018S-306H		Thread Trimming Driving Link Ass'y	사절 구동 링크(조)	1Set	
J-17	SC-0317-2700		Screw (15/64" n=28)	고정나사	1	
J-18	10S022S-306H		Spring for 12	사절 축 스프링	1	
J-19	10S023S-306H		Thread Trimming Cam Roller	사절 캠 로울러	1	
J-20	10S024S-306H		Hinge Screw For 19	사절 캠 로울러 단나사	1	
J-21	SN-0101-1600		Nut (11/64" n=40)	너트	3	
J-21-1	SN-0115-7400		Opener Nut	오픈터 너트	1	
J-22	10S026S-306H		Thread Release Lever	실늦추기 레버	1	
J-23	10S027S-306H		Thread Release Lever Pin	실늦추기 레버 핀	1	
J-24	SN-0105-3400		Nut (15/64" n=40)	너트	1	
J-25	10S029S-306H		Thread Trimming Connecting Rod	사절 연결 로드	1	
J-26	10-220A-8577		Rod End(R)	Rod End "우"	2	
J-27	SN-0115-7400		Nut (M4×P0.8)	너트	3	
J-27-1	SN-0101-1600				2	
J-28	10S032S-306H		Hinge Screw for 25	사절 연결 로드 단나사	2	
J-29	10-020W-2700		Washer	와셔	1	
J-30	10S135S-306H		Thread Trimming Connecting Link	사절 연결 링크	1	
J-31	10S036S-306H		Hinge Screw for 30	사절 연결 링크 단나사	1	
J-32	10A037S-811H		Thread Trimming Connecting Bar	사절 연결봉	1	
J-33	10S038S-306H		Hinge Screw for 32	사절 연결봉 단나사	1	
J-34	SN-0119-1230		Nut (3/16" n=28)	너트	1	
J-35	10S062S-306H		Link Stopper Screw	링크 스톱퍼 나사	1	
J-36	10S064S-306H		Thread Stick Return Spring	사절 연결봉 리턴 스프링	1	
J-37	10-019S-7507		Spring Hooker	스프링 걸이	1	
J-37-1	SN-0101-1600		Spring Hooker Shaft Nut	스프링 걸이 축 나사너트	1	
J-38	10A040S-811H		Needle Plate	침판	1	
J-39	SC-A119-4119		Screw (11/64" n=40)	캡나사	4	
J-40	10S042S-306H	HS	Needle Plate Cover(H)	침판 커버(후물용)	1	
J-41	10S043S-306G	GS	Needle Plate Cover(G)	침판 커버(일반용)	1	
J-42	04007SC-A001		Screw (M4×P0.5)	캡나사	2	
J-43	10S145S-306H		Fixed Mes	고정메스	1	
J-44	10S046S-306H		Screw (9/64" n=40)	캡나사	2	
J-45	10S147S-306H		Moving Mes	동메스	1	
J-46	10S048S-306H		Hinge Screw for Moving Mes	동메스 단나사	1	
J-47	10S049S-306H		Washer (t=0.4)	와셔(0.4)		
	10S050S-306H		Washer (t=0.5)	와셔(0.5)		
	10S051S-306H		Washer (t=0.6)	와셔(0.6)		
	10S052S-306H		Washer (t=0.7)	와셔(0.7)		
J-48	10S053S-306H		Moving Mes Link	동메스 링크	1	
J-49	10S054S-306H	HS	Thread Trimming Lever "B" (H)	사절레버 "B"(후물용)	1	
J-49-1	10S066S-306H		Thread Trimming Lever (B) Pin	사절레버 (B) 핀	1	
J-50	10S055S-306G	GS	Thread Trimming Lever "B" (G)	사절레버 "B"(일반용)	1	
J-51	10S056S-306H		Thread Trimming Lever Ring	사절레버 링	1	
J-52	10S058S-306H		Thread Trimming Lever "A"	사절레버 "A"	1	
J-52-1	10S068S-306H		Thread Trimming Lever (A) Pin	사절레버 (A) 핀	1	
J-53	10S057S-306H		Thread Trimming Lever Shaft	사절레버 축	1	
J-54	10S059S-306H		Thread Trimming Lever Screw	사절레버 고정나사	1	
J-55	SC-0543-2302		Screw (11/64" n=40)	캡나사	1	
J-56	20S075S-306H		Washer	와셔	1	
J-57	44-011W-1600				3	

Note: HS→Heavy Material (후물용)
GS→General Material (일반용)



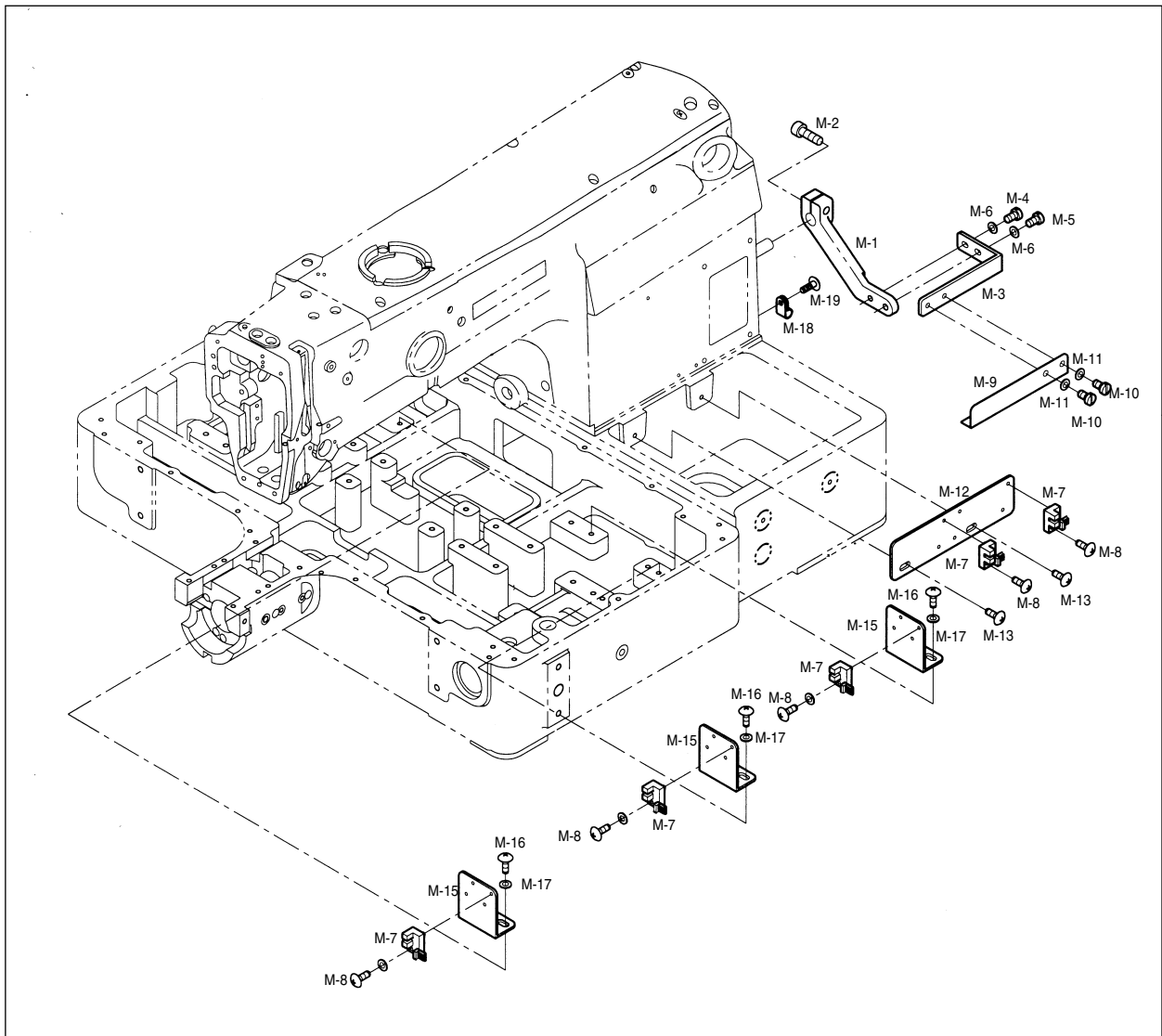
Ref. No.	Parts No.	Note	Name of Parts	품 명	Q' ty	Assembly No.
K-1	20A001S-811H		X-Y Ball Guide Ass'y	볼 가이드(조)	1Set	
K-2	20A002S-811H		X-Fixed Race	X-고정레이스	1	
K-3	SC-0548-7400		Screw (3/16" n=28)	캡나사	4	
K-4	20A004S-811H		X-Moving Race	X-이송레이스	2	
K-5	20A005S-811H		X-Retainer	X-리테이너	2	
K-6	20A006S-811H		X-Stopper	X-스토퍼	2	
K-7	20A007S-811H		Screw (11/64" n=40)	캡나사	4	
K-8	20A008S-811H		Ball	볼	100	
K-9	20A009S-811H		X-Tension Adjusting Nut	X-장력 조절 너트	2	
K-10	20A010S-811H		X-Tension Adjusting Bolt	X-장력 조절 볼트	2	
K-11	20A011S-811H		Race Table	레이스 테이블	1	
K-12	20A012S-811H		Screw (11/64" n=40)	캡나사	4	
K-13	20A013S-811H		Y-Tension Adjusting Nut	Y-장력 조절 너트	2	
K-14	20A014S-811H		Y-Tension Adjusting Bolt	Y-장력 조절 볼트	2	
K-15	20A015S-811H		X-Sensor Plate	X-센서판	1	
K-16	SC-0120-1230		Screw (M4×0.7)	고정나사	2	
K-17	20A017S-811H		Y-Fixed Race(L)	Y-고정 레이스(좌)	1	
K-18	20A018S-811H		Y-Fixed Race(R)	Y-고정 레이스(우)	1	
K-19	20A019S-811H		Screw	캡나사	4	
K-20	20A020S-811H		Y-Moving Race	Y-이송레이스	1	
K-21	20A021S-811H		Hinge Stud for Y-Moving Race	Y-이송레이스 힌지 스테드	2	
K-22	20A022S-811H		Y-Retainer	Y-리테이너	2	
K-23	20A023S-811H		Y-Stopper	Y-스토퍼	2	
K-24	20A024S-811H		Screw(11/64" n=40)	캡나사	4	
K-25	20A025S-811H		X-Driving Shaft A	X-구동축 (A)	1	
K-26	20A026S-811H		Bracket A for X-Driving Shaft	X-구동축 브라켓 (A)	1	
K-27	SC-0163-7500		Screw (M5×0.8 l=20)	고정나사	6	
K-28	20A028S-811H		Y-Driven Gear	X-종동기어	1	
K-29	SC-017S-8577		Screw	캡나사	2	
K-30	20A030S-811H		Pulley for X-Timing Belt	X-타이밍 벨트 풀리	2	
K-31	SC-0543-2302		Screw (3/16" n=28)	캡나사	4	
K-32	20S110S-306H		Washer	와셔	3	
K-33	20A033S-811H		Bearing (F608Z)	베어링 (F608Z)	5	
K-34	20A034S-811H		X-Driving Shaft B	X-구동축 (B)	1	
K-35	20A035S-811H		Bracket B for X-Driving Shaft	X-구동축 브라켓 (B)	1	
K-36	01S112S-306H		Screw (M5×0.8 l=17)	고정나사	4	
K-36-1	10-020W-2700		Stopper Whaser	스토퍼 캡 와셔	4	
K-37	06-020C-7400		E-Ring φ6	E-링 φ6	2	
K-38	20A038S-811H		Timing Belt Tension Adjusting Bolt	타이밍 벨트 장력 조절 볼트	1	
K-39	20S049S-306H		Nut	너트	1	
K-40	10-020W-2700		Washer	와셔	1	
K-41	20A041S-811H		X-Idler Bracket	X-아이들러 브라켓	1	
K-42	01S112S-306H		Screw (M5×0.8 l=8)	고정나사	1	
K-43	06-002W-2350		Washer	와셔	2	
K-44	20A044S-811H		Bearing (696Z)	베어링 (696Z)	2	
K-45	20A045S-811H		Stud for X-Timing Belt	X-타이밍 벨트 단나사	1	
K-46	20A046S-811H		X-Timing Belt	X-타이밍 벨트	1	
K-47	20A047S-811H		Belt Holding Plate	벨트 잡이 판	1	
K-48	SC-0525-5300		Screw (11/64" n=40)	고정나사 (조)	2	



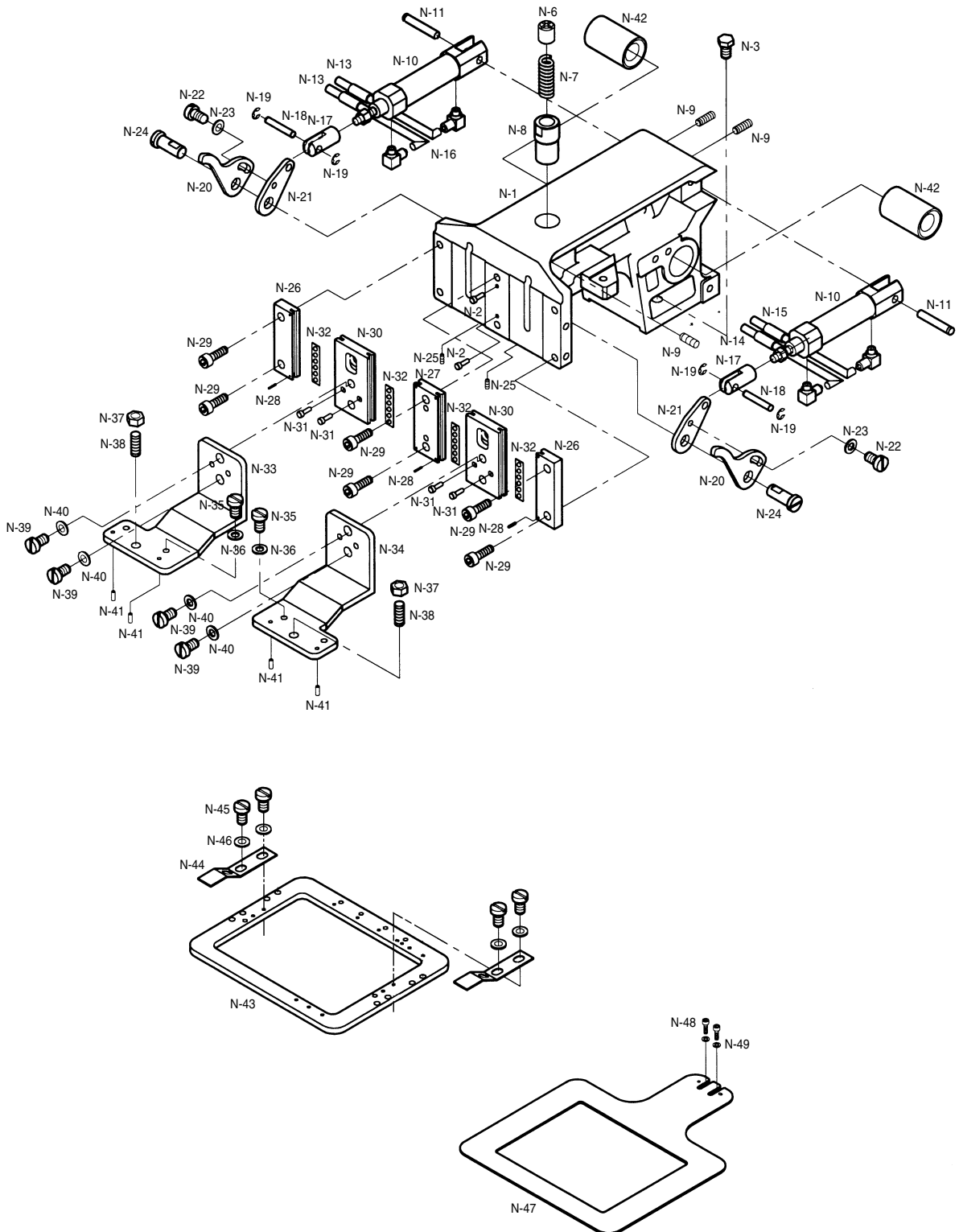
Ref. No.	Parts No.	Note	Name of Parts	품명	Q'ty	Assembly No.
L-1	20A049S-811H		X-Driving Motor	X-구동모터	1	
L-2	SC-0184-1600		Screw	고정나사	6	
L-3	10-020W-2700		Washer	와셔	6	
L-4	06-002W-2350		Washer	와셔	4	
L-5	20A055S-811H		X-Drive Gear	X-구동기어	1	
L-6	SC-0317-2700		Screw (15/64" n=28 l=7.5)	고정나사	4	
L-7	GP-010530-00		Y-Removal Shaft	Y-이송축	1	
L-8	20A057S-811H		Front Bushing for Y-Removal Shaft	Y-이송축 전부싱	1	
L-9	20A058S-811H		Rear Bushing for Y-Removal Shaft	Y-이송축 후부싱	1	
L-10	SC-0106-7400		Screw (15/64" n=28 L=14)	고정나사	2	
L-11	06-002W-2350		Washer	와셔	2	
L-12	GP-010531-00		X-Guide Shaft	X-가이드 축	1	
L-13	SC-0317-2700		Screw (15/64" n=28 l=7.5)	캡나사	2	
L-14	20A063S-811H		X-Guide Shafat Bracket	X-가이드축 브라켓	1	
L-15	20A064S-811H		Y-Driving Motor	Y-구동모터	1	
L-16	20A069S-811H		Y-Motor Base	Y-모터 베이스	1	
L-17	SC-0183-2700		Screw	고정나사	4	
L-18	20A155S-811H		Y-Drive Gear	Y-구동기어	1	
L-19	20A073S-811H		Washer for Y-Driving Shaft	Y-구동축 와셔	2	
L-20	20A074S-811H		Bearing (FR6Z)	베어링 (FR6Z)	2	

M

X-Y Mechanism X-Y 관계(2)



Ref. No.	Parts No.	Note	Name of Parts	품명	Q'ty	Assembly No.
M-1	24A001S-811H		Y-Removal Sensor Connecting Crank	Y-이송축 센서 연결 클랭크	1	
M-2	SC-0109-2350		Screw (M6×P1)	고정나사	1	
M-3	24A005S-811H		Sensor Connecting Plate For Y Removal Shaft	Y-이송축 센서 연결판	1	
M-4	SC-0543-2302		Screw (11/64" n=40 L=7.4)	캡나사 A	1	
M-5	SC-0548-7400		Screw (3/16" n=28 L=8)	캡나사 B	1	
M-6	10-020W-2700		Washer	와셔	1	
M-7	02S029S-306H		Sensor	센서	5	
M-8	02S030S-306H		Screw (M3× l 10)	캡나사	5	
M-9	24A009S-811H		Y-Sensor Removal Plate	Y-센서 이송판	1	
M-10	SC-0543-2302		Screw 11/64" n=40 L=5)	고정나사	2	
M-11	40-004W-1600		Washer	와셔	3	
M-12	24A012S-811H		Sensor Mounting Plate For Y-Removal Shaft	Y-이송축 센서 고정판	1	
M-13	SC-0525-5300		Screw (11/64" n=40 L=7.5)	고정나사	2	
M-14	40-004W-1600		Washer	와셔	2	
M-15	24A015S-811H		X-Sensor Bracket	X-센서 브라켓	3	
M-16	SC-0525-5300		Screw (11/64" n=40 L=7.5)	고정나사	6	
M-17	40-004W-1600		Washer	와셔	6	
M-18	01-009R-2700		Cable Holder(6N)	케이블홀더	2	
M-19	SC-0543-2302		Screw	고정나사	2	



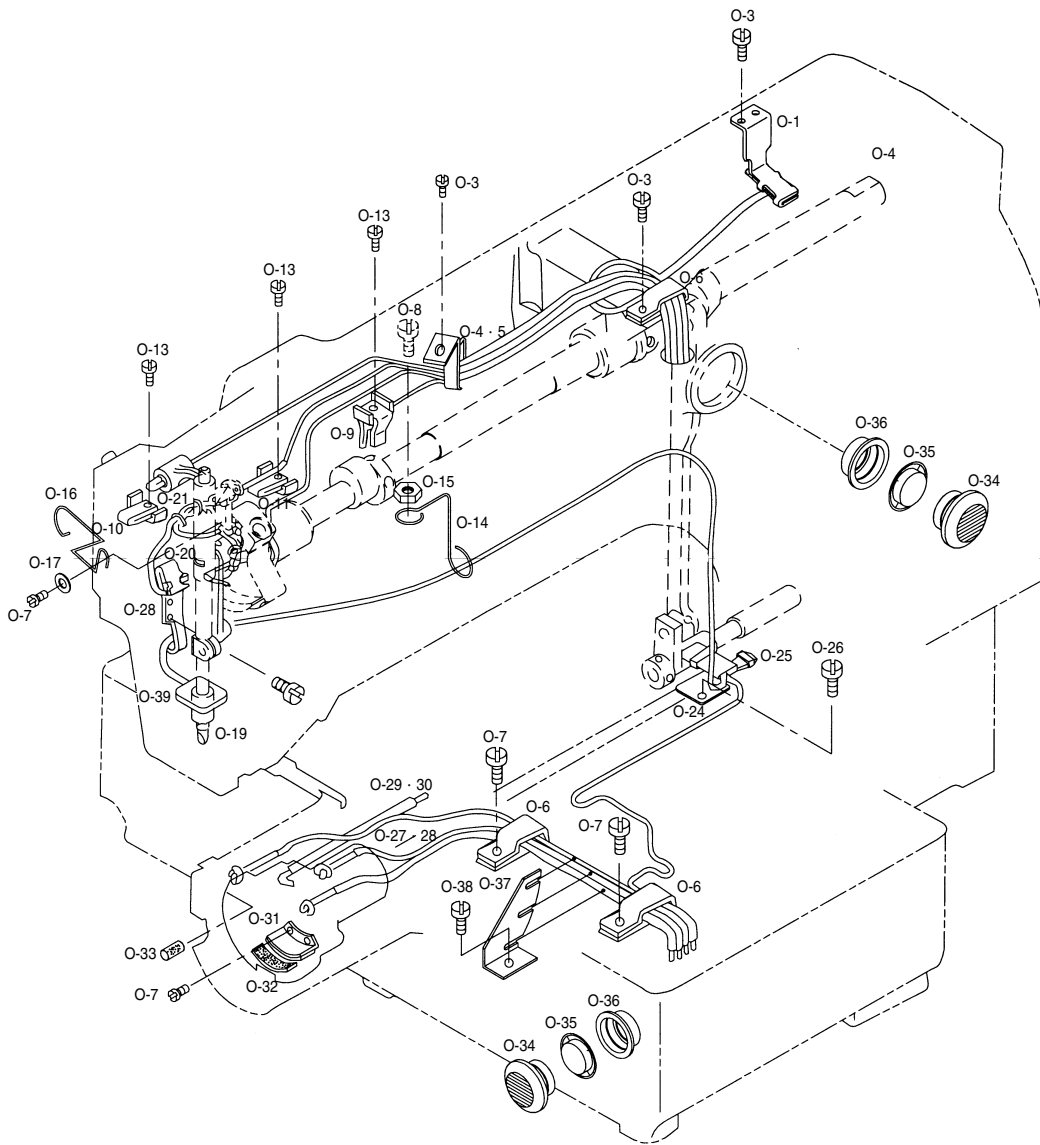


Ref. No.	Parts No.	Note	Name of Parts	품 명	Q' ty	Assembly No.
N-1	GP-013426-00		Feed Bracket	피이드 브라켓	1	
N-2	22S014S-306H		Guide Pin	가이드핀	2	
N-3	SC-0106-7400		Screw (15/64" n=28)	고정나사	2	
N-4	01-020W-2350		Spring Washer	스프링 와셔	2	
N-5	06-002W-2350		Washer	와셔	2	
N-6	22A006S-811H		Slider	슬라이더	1	
N-7	22A007S-811H		Slider Spring	슬라이더 스프링	1	
N-8	22A008S-811H		Slider Bracket	슬라이더 받침	1	
N-9	SC-0104-5607		Screw (11/64" n=40)	고정나사	3	
N-10	22A010S-811H		Air Cylinder	에어 실린더	2	
N-11	22A011S-811H		Cylinder Pin	실린더 핀	2	
N-11-1	06-033N-3800		E Ring (Ø3)	E-링 (Ø3)	2	
N-12	22A012S-811H		Air Tube Label(S3L)	에어 튜브 라벨(S3L)	1	
N-13	22A048S-811H		Air Tube Label(S4L)	에어 튜브 라벨(S4L)	1	
N-14	22A049S-811H		Air Tube Label(S3R)	에어 튜브 라벨(S3R)	1	
N-15	22A050S-811H		Air Tube Label(S4R)	에어 튜브 라벨(S4R)	1	
N-16	05A039S-811H		Hose (Ø4)	우레탄 호스 (Ø4)	-	
N-17	50A021S-811H		Knuckle Of Cylinder	실린더 너틀	2	
N-18	22S035S-306H		Knuckler Pin Of Cylinder	실린더 너틀 핀	2	
N-19	05-014C-1230		E-Ring	E-링	4	
N-20	22A017S-811H		Feed Plate Raise Lever "A"	피이드 판 올림 레버 "A"	2	
N-21	22A018S-811H		Feed Plate Raise Lever "B"	피이드 판 올림 레버 "B"	2	
N-22	SC-0525-5300		Screw (11/64" n=40)	캡나사	2	
N-23	40-004W-1600		Washer	와셔	2	
N-24	22A021S-811H		Cylinder Hinge Stud	실린더 힌지 스톨드	2	
N-25	SC-0104-5607		Screw (11/64" n=40)	고정나사	2	
N-26	22A023S-811H		Work Clamp Foot Plate A	클램프 작동판 A	2	
N-27	22A024S-811H		Work Clamp Foot Plate B	클램프 작동판 B	1	
N-28	22A025S-811H		Spring Pin	스프링 핀	8	
N-29	01S112S-306H		Screw (M5×0.8 l=15)	고정나사	6	
N-30	22A027S-811H		Work Clamp Foot Slide Plate	클램프 작동 슬라이드 판	2	
N-31	22A028S-811H		Guide Pin	가이드 핀	4	
N-32	22A029S-811H		Bearing	베어링	4	
N-33	22A037S-811H		Upper Feed Plate Clamp(L)	상피이드 판 클램프(좌)	1	
N-34	22A038S-811H		Upper Feed Plate Clamp(R)	상피이드 판 클램프(우)	1	
N-35	22A039S-811H		Screw For Feed Plate Clamp	피이드 판 클램프 고정나사	4	
N-36	06-002W-2350		Washer	와셔	4	
N-37	SN-0121-7400		Nut (15/64" n=28)	연결너트	2	
N-38	SC-0114-1230		Screw	연결나사	2	
N-39	22A043S-811H		Screw For Feed Plate Clamp B	피이드 판 클램프 고정나사 B	4	
N-40	06-002W-2350		Washer	와셔	4	
N-41	22S014S-306H		Guide Pin	가이드 핀	4	
N-42	22A046S-811H		Ball Bearing	볼베어링	2	
N-43	22A030S-811H		Upper Feed Plate	상피이드 판	1	
N-44	22A031S-811H		Holder For Plastic Blank	플라스틱 블랭크 잡이	2	
N-45	SC-0176-1230		Screw (11/64" n=40 l=5)	캡나사	4	
N-46	40-004W-1600		Washer	와셔	4	
N-47	GP-013510-00		Lower Feed Plate	하피이드 판	1	
N-48	22A043S-811H		Screw For Lower Feed Plate	하피이드 캡나사	2	
N-49	20S073S-306H		Washer	와셔	2	



Lubrication Mechanism

급유 관계

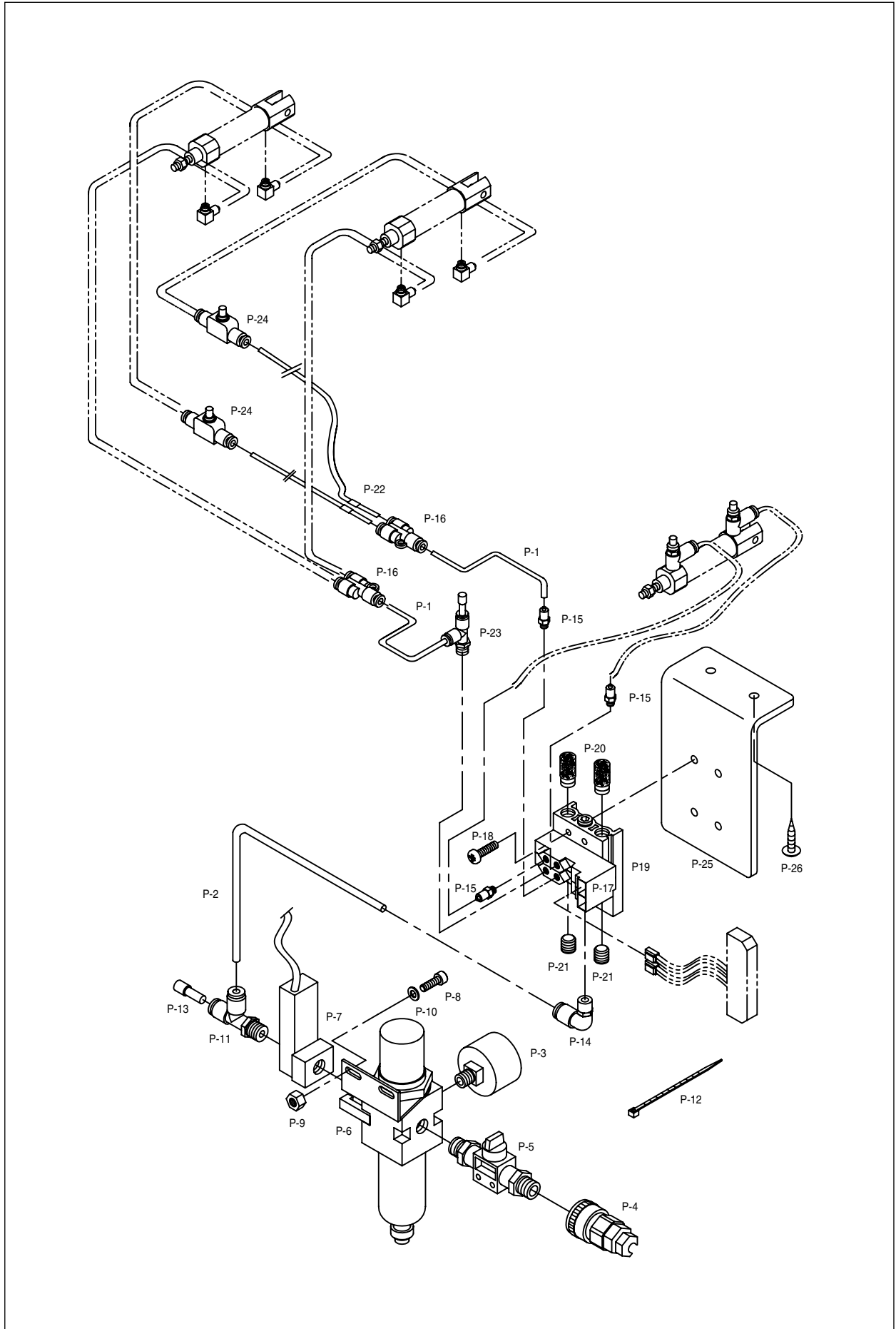




Ref. No.	Parts No.	Note	Name of Parts	품 명	Q' ty	Assembly No.
O-1	44S024S-306H		Crank Rod Lubrication Plate	크랭크 로트 급유판	1	
O-2	44S027S-306H		Felt	펠트	1	
O-3	SC-0548-4122		Screw (3/16" n=28)	첨나사	2	
O-4	44-0000-1230		Oil Wick	오일 유심	3	
O-5	44-012C-1230		Oil Hose	오일 호스	3	
O-6	44S032S-306H		Oil Hose Holder(L)	오일 호스 잡이(大)	3	
O-7	SC-0175-4522		Screw (11/64" n=40)	첨나사	6	
O-8	44S005S-306H		Oil Hose Holder(A)	오일 호스 잡이(A)	1	
O-9	44S034S-306H		Blance Lubrication Plate	밸런스 급유판	3	
O-10	44S035S-306H		Blance Lubrication Felt(F)	밸런스 급유판 펠트(전)	1	
O-11	44S037S-306H		Blance Lubrication Felt(M)	밸런스 급유판 펠트(중)	1	
O-12	44S038S-306H		Blance Lubrication Felt(R)	밸런스 급유판 펠트(후)	1	
O-13	SC-0340-4122		Screw (9/64" n=40)	첨나사	3	
O-14	44S010S-306H		Oil Hose Holder(B)	오일 호스잡이(B)	1	
O-15	SN-0111-4000		Nut (3/16" n=28)	너트	1	
O-16	44S013S-306H		Needle Bar Oil Wick Holder	바늘대 급유 유심 잡이	1	
O-17	SW-0117-1011		Washer	와셔	1	
O-18	44S029S-306H		Needle Bar Crank Rod Lubrication Plate	바늘대 크랭크 로트 급유판	1	
O-19	44S007S-306H		Oil Return Felt(A)	환류 오일 펠트(A)	1	
O-20	44S031S-306H		Felt	펠트	1	
O-21	44S014S-306H		Needle Bar Oil Wick Holder(S)	바늘대 급유 유심 잡이(小)	2	
O-22	44S008S-306H		Arm Oil Return Felt	아암부 환류 펠트	1	
O-23	44S002S-306H		Arm Oil Return Felt Oil Hose	아암부 환류 펠트 오일 호스	1	
O-24	44S041S-306H		Oscillator Shaft Gear Lubrication Plate	요동축 기어 급유 판	1	
O-25	44S042S-306H		Oscillator Shaft Gear Lubrication Felt	요동축 기어 급유 펠트	1	
O-26	SC-0174-4122		Screw (11/64" n=40)	첨나사	2	
O-27	44-0000-1230		Shuttle Lubrication Wick	셔틀 급유 유심	1	
O-28	44-012C-1230		Shuttle Lubrication Oil Hose	셔틀 급유 오일 호스	1	
O-29	44S039S-306H		Bed Oil Return Felt	베드부 환류 펠트	1	
O-30	44S001S-306H		Bed Oil Return Felt Oil Hose	베드부 환류 펠트 오일 호스	1	
O-31	44S044S-306H		Shuttle Lubrication Plate	셔틀 급유판	1	
O-32	44S046S-306H		Shuttle Lubrication Felt(L)	셔틀 급유 펠트(大)	1	
O-33	06-033M-7400		Shuttle Lubrication Felt(S)	셔틀 급유 펠트(小)	2	
O-34	44S052S-306H		Oil Window	유창	2	
O-35	44S053S-306H		Oil Gauge	오일 게이지	2	
O-36	44S054S-306H		Oil Window Rubber Ring	유창 고무링	2	
O-37	44A056S-811H		Bed Wick Holder	베드 유심잡이	1	
O-38	SC-0525-4122		Screw (11/64" n=40)	첨나사	1	
O-39	44-017C-1230			환류파이프잡이	1	

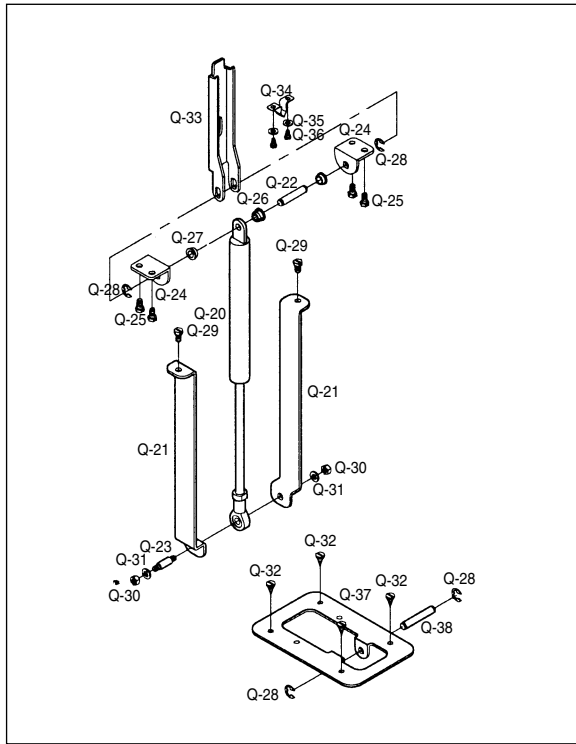
P

Pneumatic Mechanism 공압 관계

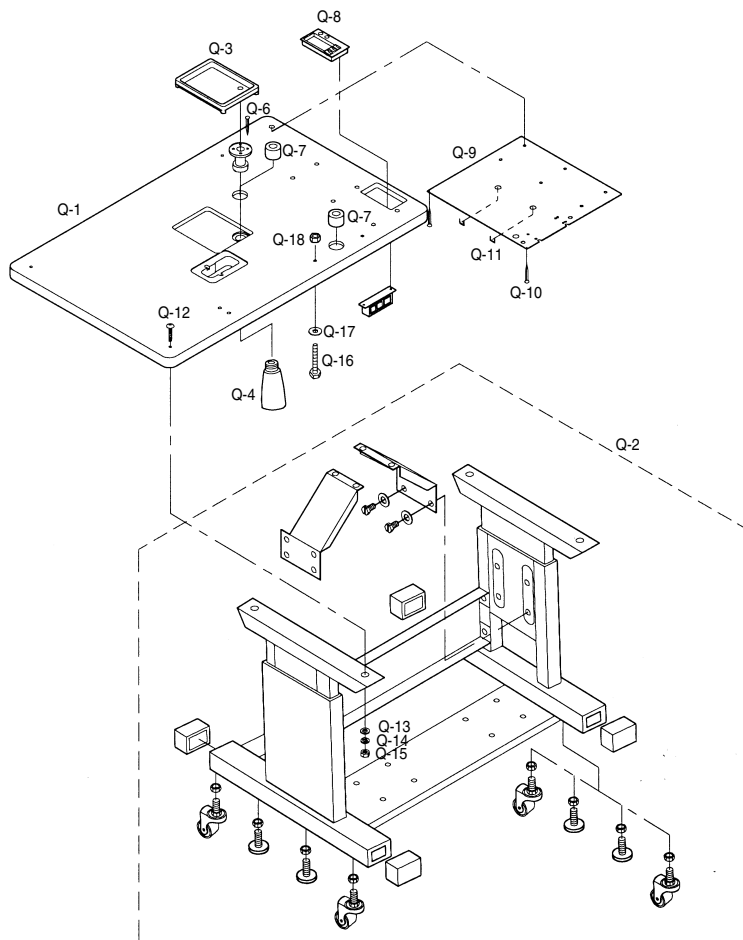
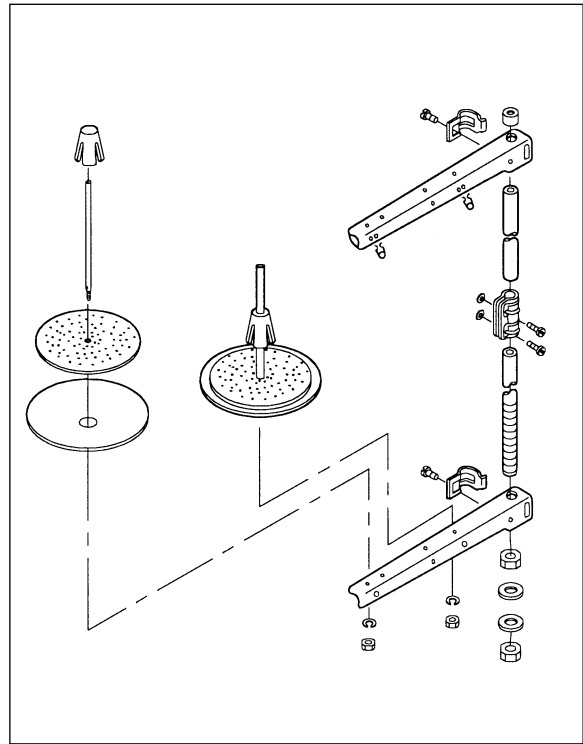


Ref. No.	Parts No.	Note	Name of Parts	품명	Q' ty	Assembly No.
P-1	05A039S-811H		Urethane Hose (ø4)	우레탄 호스 (ø4)	-	
P-2	05A052S-811H		Urethane Hose (ø6)	우레탄 호스 (ø6)	-	
P-3	49A003S-811H		Pressure Gauge	압력 게이지	1	
P-4	49A004S-811H		Quick Joint Plug	퀵 조인트 플러그(조)	1Set	
P-5	49A005S-811H		Finger Valve	핑거 밸브	1	
P-6	49A006S-811H		Filter Regulator	필터 레귤레이터	1	
P-7	49A007S-811H		Air Pressure Switch	에어 프레스 스위치	1	
P-8	49A008S-811H		Screw(M5×P0.8 l =10)	고정나사	2	
P-9	49A009S-811H		Nut(M5×P0.8 H=3.5)	너트	2	
P-10	10-010W-7507		Washer	와셔	2	
P-11	49A011S-811H		Tee	티	1	
P-12	01A143S-811H		Cable Tie	케이블 타이	20	
P-13	49A013S-811H		Plug A	플러그 A	1	
P-14	49A014S-811H		Elbow Union	엘보우 유니온	1	
P-15	49A015S-811H		Hose Nipple	호스 니플	3	
P-16	49A016S-811H		Quick Coupling	퀵 커플링	2	
P-17	49A017S-811H		Solenoid Valve	솔레노이드 밸브	2	
P-18	01-002M-AU12		Screw (M4, L=35)	고정나사	4	
P-19	49A019S-811H		Manifold Block	메니폴더 블록(SS5Y3-20-02)	1	
P-20	49A020S-811H		Silencer	소음기	2	
P-21	49A021S-811H		Plug B	플러그 B	2	
P-22	49A022S-811H		Air Tube Label	에어 튜브 라벨	2	
P-23	49A023S-811H		Pressure Decreasing Valve	감압밸브	1	
P-24	49A001S-811H		Speed Controller	스피드 컨트롤러	2	
P-25	GP-010400-00		Manifold Bracket	메니폴드 브라켓	1	
P-26	91-002S-3400		Tapping Screw	목나사	2	

Q-19



Q-39

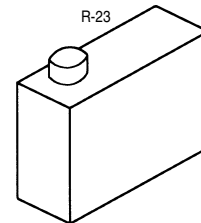
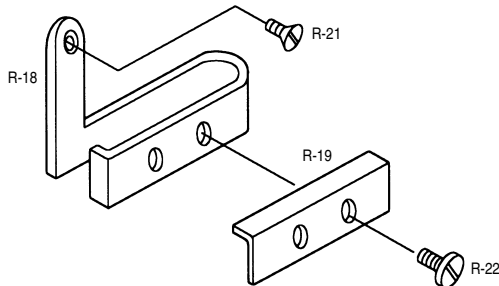
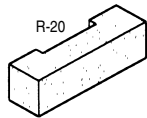
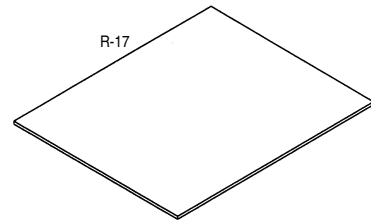
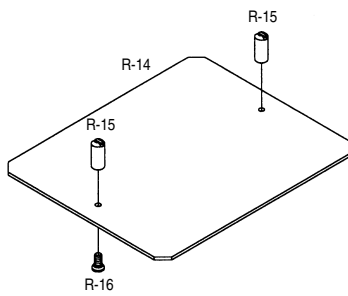
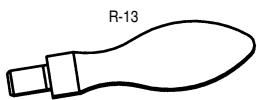
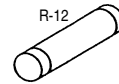
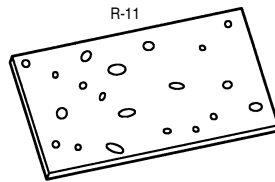
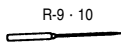
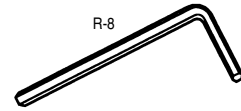
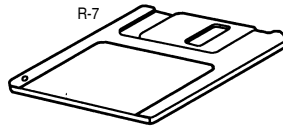
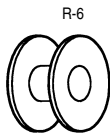
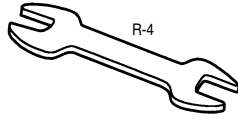
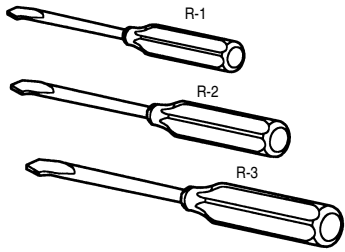




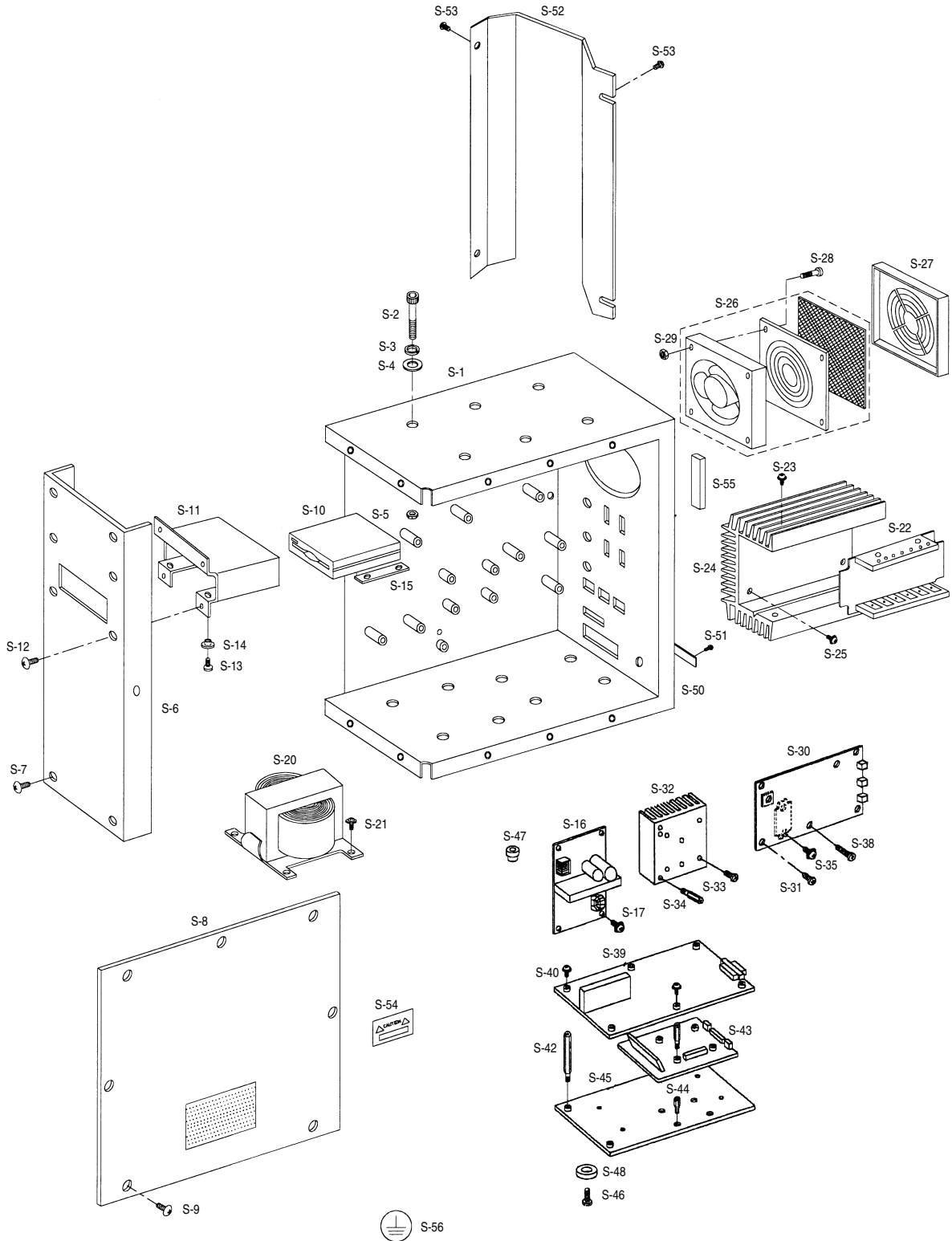
Ref. No.	Parts No.	Note	Name of Parts	품명	Q'ty	Assembly No.
Q-1	PT-0001-811H		Table	테이블	1	
Q-2	PS-0001-811H		Table Stand Ass'y	테이블 다리(조)	1Set	
Q-3	90A003S-811H		Bed Base	베드 베이스	1	
Q-4	91-002C-7400		Oiler	오일 저장통	1	
Q-5	90S008S-306H		Oil Supporter	오일통 받이	1	
Q-6			Nail	고정 못	1	
Q-7	90A007S-811H		Support Rubber for Bed	베드 받침 고무	2	
Q-8			Case for Custody	보관대	1	
Q-9			Earth Plate	어스판	1	
Q-10			Nail for Earth Plate	어스판 고정 못	2	
Q-11			Pin	케이블 잠이 핀	2	
Q-12			Table Connecting Bolt	테이블 결합 볼트	8	
Q-13	16-020W-9570		Washer A	와셔 A	8	
Q-14	01-038W-1230		Washer B	와셔 B	8	
Q-15	SN-0112-1230		Nut	너트	8	
Q-16	90S013S-306H		Bed Connecting Bolt	베드 결합 볼트	1	
Q-17	90S014S-306H		Washer	와셔	1	
Q-18	90S015S-306H		Nut	너트	1	
Q-19			Gas Spring Ass'y	가스 스프링(조)	1Set	
Q-20	90A020S-811H		Gas Spring	가스 스프링	1	
Q-21	90A021S-811H		Bracket for Gas Spring	가스 스프링 받침	2	
Q-22	90A022S-811H		Upper Shaft for Gas Spring	가스 스프링 축(上)	1	
Q-23	90A023S-811H		Lower Shaft for Gas Spring	가스 스프링 축(下)	1	
Q-24	90A024S-811H		Bracket for Gas Spring Shaft	가스 스프링 축 브라켓	2	
Q-25	22A043S-811H		Screw (15/64" n=28)	고정나사	4	
Q-26	06-002W-2350		Feed Dog Shaft Washer	톱니 받침 축 와셔	4	
Q-26-1	90A026S-811H		Joint Ring A for Gas Spring	가스 스프링 연결링 A	1	
Q-27	90A027S-811H		Joint Ring B for Gas Spring	가스 스프링 연결링 B	2	
Q-28	06-020C-7400		E-Ring $\phi 6$	E-링 $\phi 6$	4	
Q-29	SC-0107-1600		Screw (M6 \times 1.0 L=14)	고정나사	2	
Q-30	SN-0102-2000		Nut (M6 \times 1.0 H=5)	너트	2	
Q-31	06-002W-2350		Washer	와셔	2	
Q-32	90A033S-811H		Tapping Screw	태핑나사	4	
Q-33	90A034S-811H		Bracket for Frame Support	프레임 지지 브라켓	1	
Q-34	90A035S-811H		Stopper for Frame Support Bracket	프레임 지지 브라켓 스톱퍼	1	
Q-35	40-004W-1600		Washer	와셔	2	
Q-36	SC-0543-2302		Screw (11/64" n=40)	고정나사	2	
Q-37	90A038S-811H		Gas Spring Fixed Frame	가스 스프링 고정 프레임	1	
Q-38	90A039S-811H		Shaft for Gas Spring Fixed Frame	가스 스프링 고정 프레임 축	1	
Q-39	91-007A-2302		Thread Stand Ass'y	설패꽃이(조)	1Set	

R

Accessories 악세서리 관계

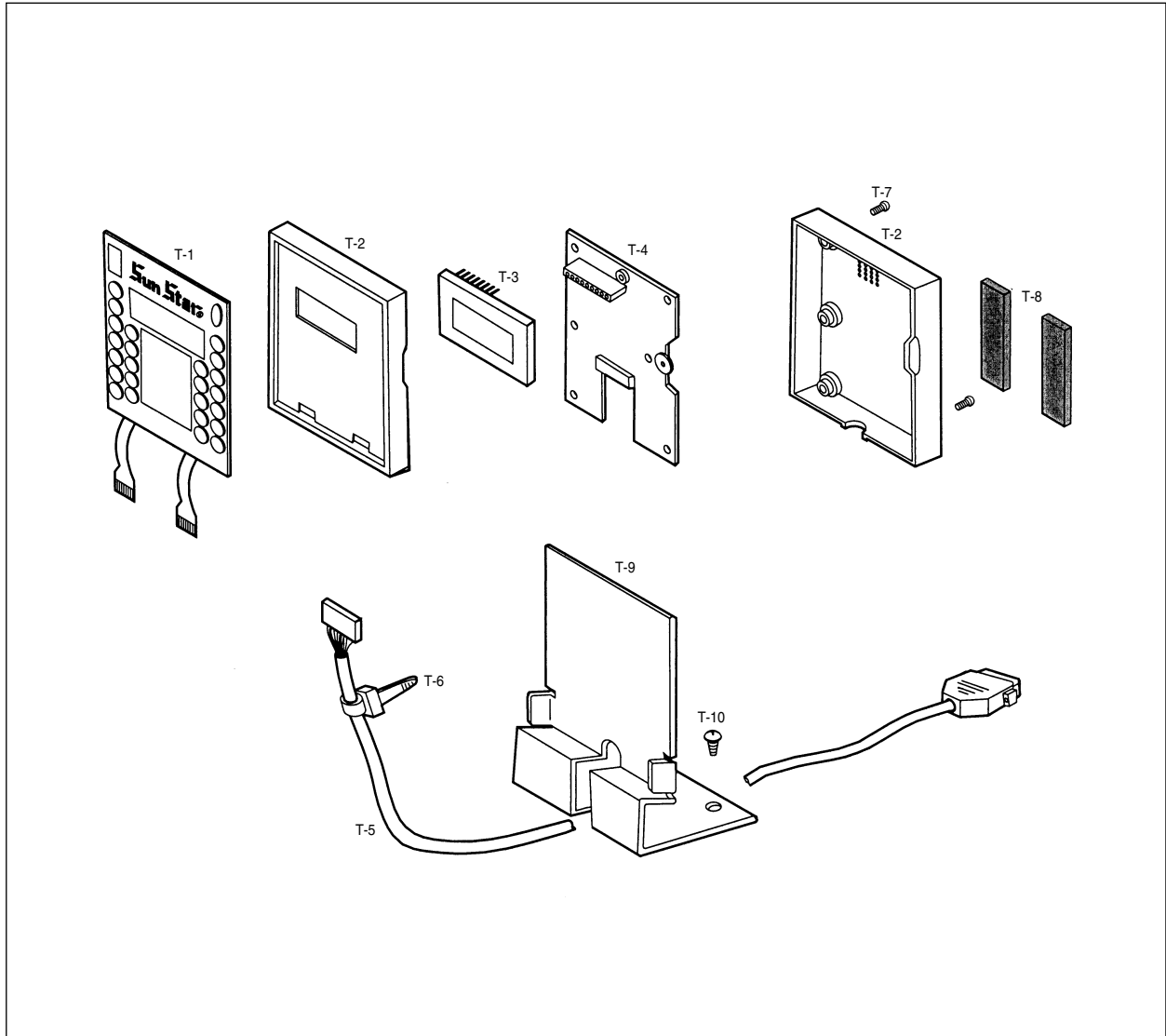


Ref. No.	Parts No.	Note	Name of Parts	품 명	Q' ty	Assembly No.
R-1	91-002C-1230		Driver(S)	드라이버(小)	1	
R-2	91-003C-1230		Driver(M)	드라이버(中)	1	
R-3	91-003C-1230		Driver(L)	드라이버(大)	1	
R-4	91-002C-3800		Spaner	스패너	1	
R-5	91-011C-1230		Oiler	오일 주유기	1	
R-6	07S026S-306H		Bobbin	보빈	2	
R-7			Floppy Disc	플로피 디스켓	1	
R-8	91-001C-2700		L-Shape Wrench	L-렌치(2mm)	1	
	91-004C-2700		L-Shape Wrench	L-렌치(2.5mm)	1	
	91-001C-3800		L-Shape Wrench	L-렌치(4mm)	1	
	91-002C-2700		L-Shape Wrench	L-렌치(5mm)	1	
R-9	006-00T-0011		Needle (DP×17 #18)	바늘		
R-10	006-00T-00B		Needle (DP×5 #14)	바늘		
R-11	91S014S-306H		Sponge	스폰지	1	
R-12	12-0146C-SC53		Fuse(1A 30mm)	퓨즈 (1A 30mm)	1	
	12-146C-PT10		Fuse(5A 30mm)	퓨즈 (5A 30mm)	1	
	05-002C-SW65		Fuse(10A 30mm)	퓨즈 (10A 30mm)	1	
	12-046C-SC53		Fuse(15A 30mm)	퓨즈 (15A 30mm)	1	
R-13	01A070S-811H		Handle	손잡이	1	
R-14	91A014S-811H		Plastic Blank	플라스틱 블랭크	1	
R-15	91A015S-811H		Hinge Pin	힌지핀	2	
R-16	SC-0145-3800		Screw (9/64" n=40)	캡나사	2	
R-17	91A017S-811H		Slider Stop Rubber Plate for Upper Feed Plate	상피이드 판 미끄럼 방지 고무판	1	
R-18	01-022A-7500		Bracket for Upper Thread Supply	윗실 급유 펠트 잡이 브라켓	1	
R-19	01-024A-7500		Felt Holder for Upper Thread Supply	윗실 급유 펠트 잡이	1	
R-20	44-024M-7500		Felt for Upper Thread Supply	윗실 급유 펠트	1	
R-21	SC-0519-2302		Screw (9/64" n=40)	캡나사	1	
R-22	SC-0536-7500		Screw (3/32" n=56)	캡나사	2	
R-23	91-008C-1230		Bottle of Oil	오일통	1	
R-24	91S019S-306H		Head Cover	미싱커버	1	





Ref. No.	Parts No.	Note	Name of Parts	품명	Q'ty	Assembly No.
S-1	10-001A-PT01		Control Box	컨트롤 박스	1	
S-2	10-001M-PT01		Bolt Control Box	컨트롤 박스 조임 볼트	6	
S-3	10-003S-SW66		Spring Washer Control Box	컨트롤 박스 조임 스프링 와셔	6	
S-4	10-004S-SW66		Flat Washer Control Box	컨트롤 박스 조임 평 와셔	6	
S-5	10-003S-PT01		Nut Control Box	컨트롤 박스 조임 너트	6	
S-6	10-002A-PT01		Front Cover Control Box	컨트롤 박스 전면 커버	1	
S-7	10-003M-PT01		Screw Control Box	전면 커버 조임 나사	4	
S-8	10-003A-PT01		Cover Control Box	컨트롤 박스 커버	1	
S-9	10-003M-PT01		Screw Cover	컨트롤 박스 커버 조임 나사	8	
S-10	02-006A-SW63		Floppy Disc Dirve	플로피 디스켓 드라이브	1	
S-11	02-010A-PT10		Barcket Floppy Disc Dirve	플로피 디스켓 브라켓	1	
S-12	10-003M-PT01		Screw Floppy Disc Dirve Bracket	플로피 디스켓 드라이브 브라켓 조임 나사	4	
S-13	10-019M-SW66		Screw Ass'y For Folppy Disc Drive (M3×0.5 L=10)	플로피 디스켓 조임 나사(조)	4	
S-14	10-109C-3710		Isolation Bushing	절연 부싱	4	
S-15	10-004M-PT01		Isolation Plate	절연판	2	
S-16	03-0000-PT18		Power P.C.B	파워보드	1	
S-17	07-004S-SM5S		Screw Ass'y For Power P.C.B	파워보드 조임 나사(조)	4	
S-20	10-104A-PT18		Transformer	트랜스 포머	1	
S-21	10-073S-3701		Screw Ass'y For Transformer (M5×0.8 L=109	트랜스 포머 조임 나사(조)	4	
S-22	01-0000-PT01		X-Y P.C.B	X, Y 보드	1	
S-23	07-004S-SM5S		Screw Ass'y For X-Y P.C.B	X, Y 보드 조임 나사(조)	4	
S-24	01-112B-PT01		Radiator X-Y P.C.B	X, Y P.C.B 방열판	1	
S-25	07-004S-SM5S		Screw Ass'y For Radiator X-Y	X, Y P.C.B 방열판 조임 나사(조)	4	
S-26	10-117A-PT01		Fan Ass'y	송풍기(조)	1Set	
S-27	10-118B-PT10		Fan Cover	송풍기 커버	1	
S-28	01-002M-AU12		Bolt Fan (M4×0.7 L=35)	송풍기 조임 볼트	4	
S-29	09-041S-3701		Nut Fan(M4)	송풍기 조임 너트	4	
S-30	02-0000-PT00		P.C.B Main Driving	주축 보드	1	
S-31	10-028S-SC53		Screw Ass'y For Main Driving P.C.B (M3×0.5 L=7)	주축 보드 조임 볼트(조)	5	
S-32	10-104A-PT10		Radiator Main	주축 방열판	1	
S-33	07-004S-SM5S		Screw Ass'y For Main Drivng Radiator	주축 방열판 조임 나사(조)	4	
S-34	01-019M-SW67		Stud Main Driving P.C.B (M3 L=15)	주축 보드 스티드	2	
S-35	10-003M-PT10		Screw IPM (M4×0.7 L=20)	IPM 조임 나사(조)	2	
S-38	10-003M-PT10		Screw Bridge Diode	브릿지 다이오드 조임 나사(조)	1	
S-39	03-0000-PT10		I/O P.C.B	I/O 보드	1	
S-40	10-028S-SC53		Screw I/O P.C.B	I/O 보드 조임 나사(조)	6	
S-41	10-011M-PT10		Stud "A" I/O P.C.B (M3 L=37)	I/O 보드 스티드 "A"	4	
S-42			Stud I/O P.C.B (M3 L=42)	I/O 보드 스티드 (조)	1Set	
S-43	02-006A-PT00		CPU P.C.B	CPU 보드	1	
S-44	08-002M-SW67		Stud CPU P.C.B (M3 L=10)	CPU 보드 스티드	4	
S-45	10-003B-PT10		Connecting Plate I/O & CPU	I/O, CPU 연결판	1	
S-46	10-003M-PT10		Screw Connecting Plate	I/O, CPU 연결판 조임나사	4	
S-47	10-005M-PT10		Isolation Bushing "A"	절연부싱 "A"	4	
S-48	10-006M-PT10		Isolation Bushing "B"	절연부싱 "B"	4	
S-50	02-001B-SW67		Cover CPU P.C.B	CPU, P.C.B 커버	1	
S-51	07-004S-SM5S		Screw Ass'y For CPU P.C.B Cover	CPU, P.C.B 커버 조임 나사(조)	2	
S-52	10-008A-PT10		Cover Connectors	컨넥터 커버	1	
S-53	07-004S-SM5S		Screw Ass'y For Connectors Cover	컨넥터 커버 조임 나사(조)	4	
S-54	10-006S-PT10		Sticker Caution	고전압 위험 스티커	1	
S-55	10-007S-PT10		Sticker Replacing Filter	필터 교환 스티커	1	
S-56	10-008S-PT10		Sticker Earth	어스 스티커	1	

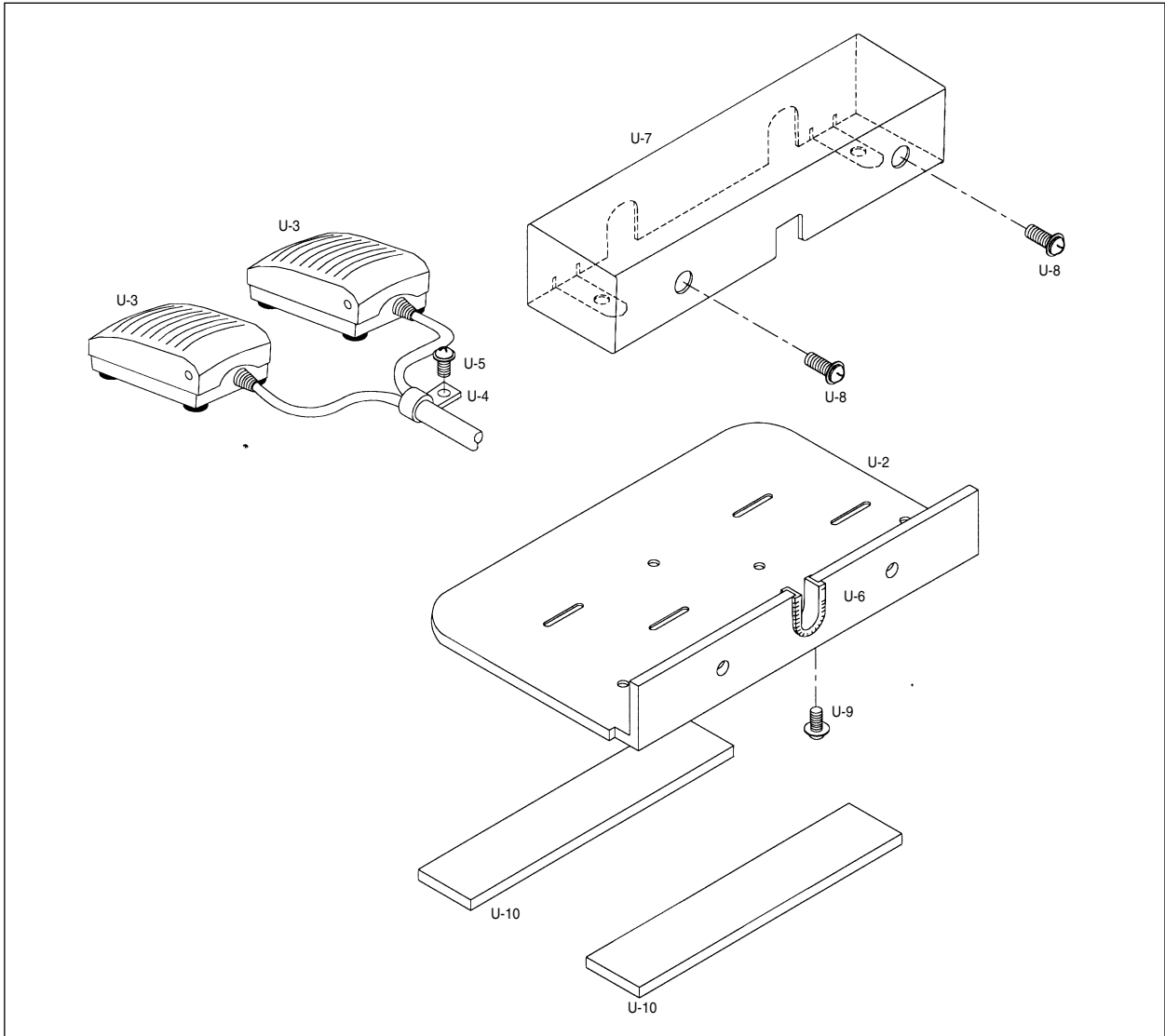


Ref. No.	Parts No.	Note	Name of Parts	품 명	Q' ty	Assembly No.
T-1	12-001A-PT10		Membrane Switch	멤브레인 스위치	1	
T-2	12-002A-PT10		Cover Ass'y	커버(조)	1Set	
T-3	04-001A-PT10		LCD	LCD	1	
T-4	04-0000-PT04		Operation Unit P.C.B	Operation 유닛 보드	1	
T-5	03-110A-PT10		Operation Cable	Operation 케이블	1	
T-6	15-026M-1000		Cable Tie	케이블 타이	1	
T-7	12-002M-PT10		Screw Operation Unit	Operation 유닛 조임나사	6	
T-8	12-001M-PT10		Magnetic Rubber	고무자석	2	
T-9	12-004A-PT10		Operation Unit Stand	Operation 유닛 스텐드	1	
T-10	12-003M-PT10		Screw Operation Unit Stand	Operation 유닛 스텐드 조임나사	2	



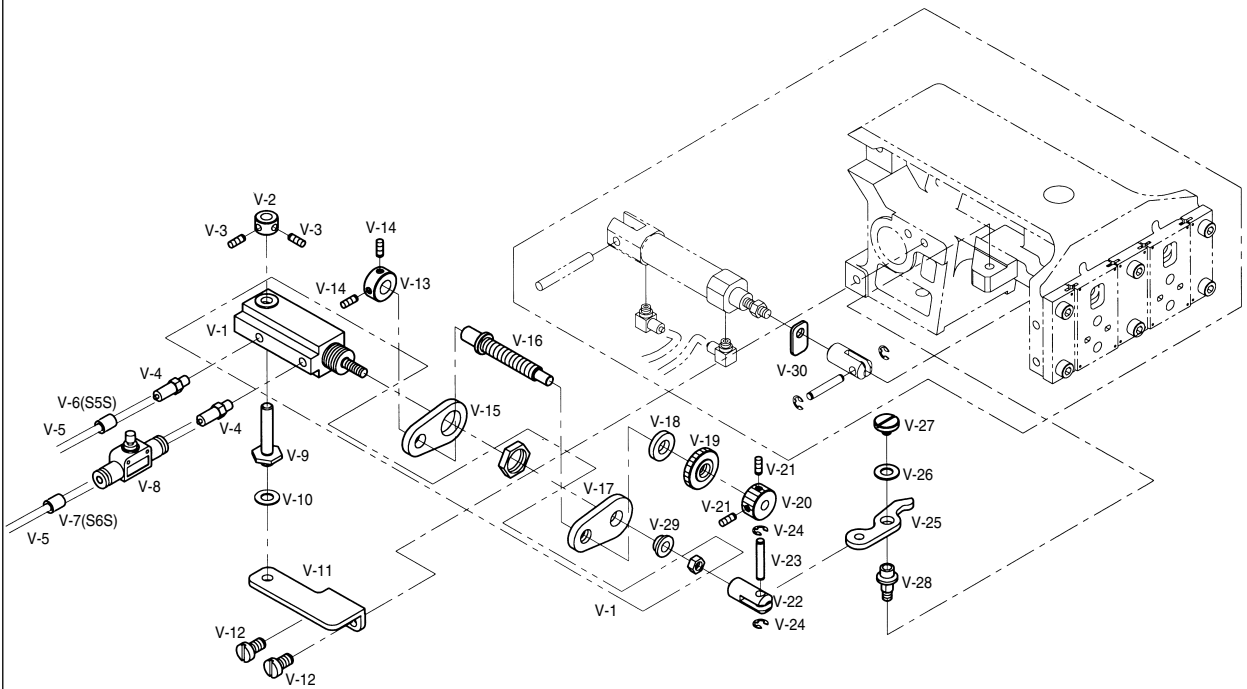
Pedal Mechanism

페달 관계



Ref. No.	Parts No.	Note	Name of Parts	품 명	Q' ty	Assembly No.
U-1	12-011A-PT11		Foot Switch Ass'y	입식 (조)	1Set	
U-2	11-001A-PT10		Base Foot Switch	입식 페달 베이스	1	
U-3	11-0000-PT11		One Step Stroke	1단 발판 스위치	2	
U-4	08-015C-3701		Clamp Cable	케이블 잡이	2	
U-5	09-031S-3701		Screw Clamping Cable Ass'y (M4×0.7 L=8)	케이블 잡이 조임나사(조)	1	
U-6	11-001S-PT10		Ending Bushing	엔딩 부싱	1	
U-7	11-003A-PT10		Cover Foot Switch	입식 페달 베이스 커버	1	
U-8	07-004S-SM5S		Screw Ass'y For "A" Foot Switch Cover (M4×0.7 L=8)	입식 페달 베이스 커버 조임나사(조) "A"	2	
U-9	10-028S-SC53		Screw Ass'y For "B" Foot Switch Cover (M3×0.5 L=8)	입식 페달 베이스 커버 조임나사(조) "B"	2	
U-10	11-002M-PT10		Sponge	스폰지	2	

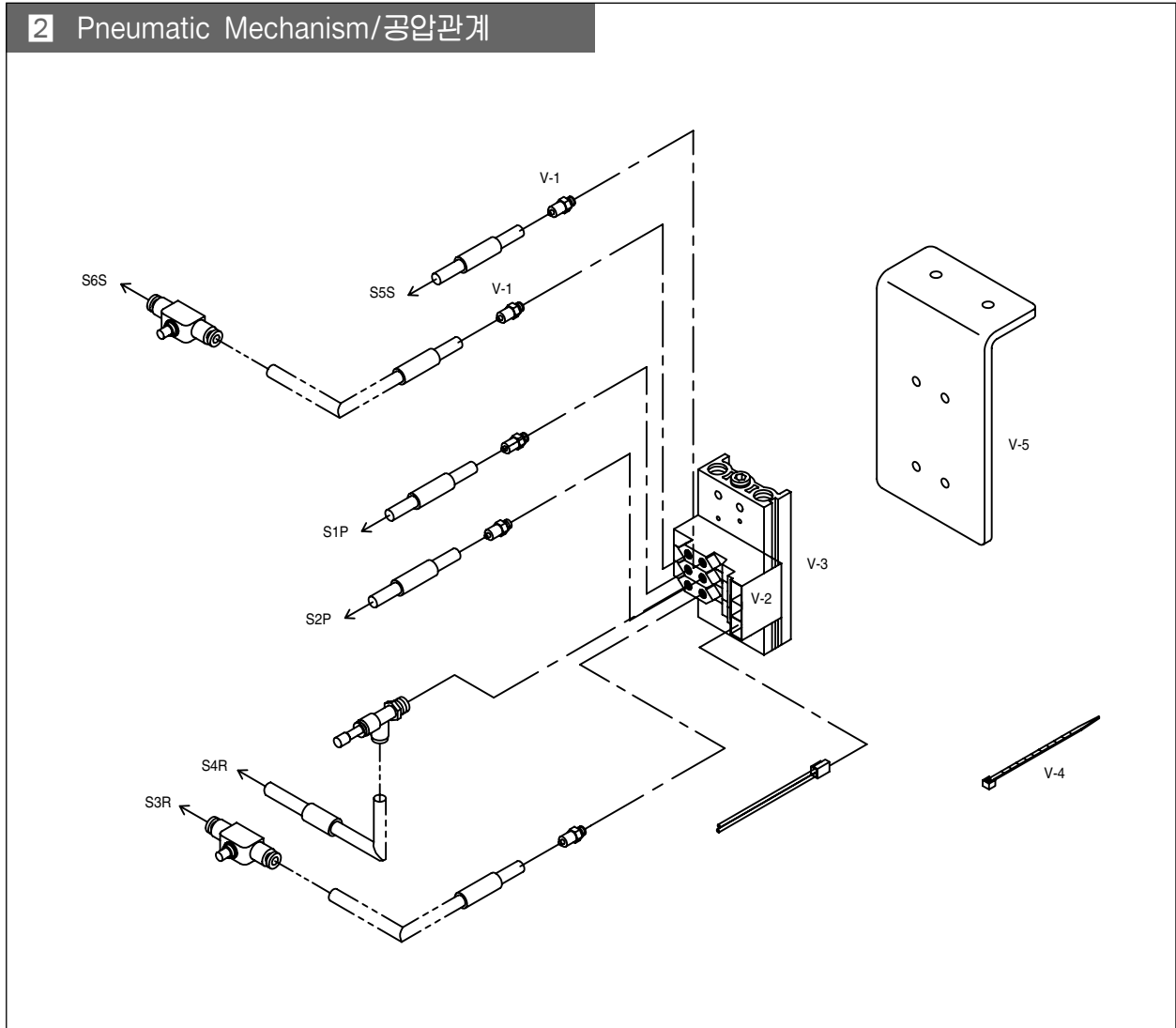
1 Cloth Feed Mechanism/Cloth Feed 관계





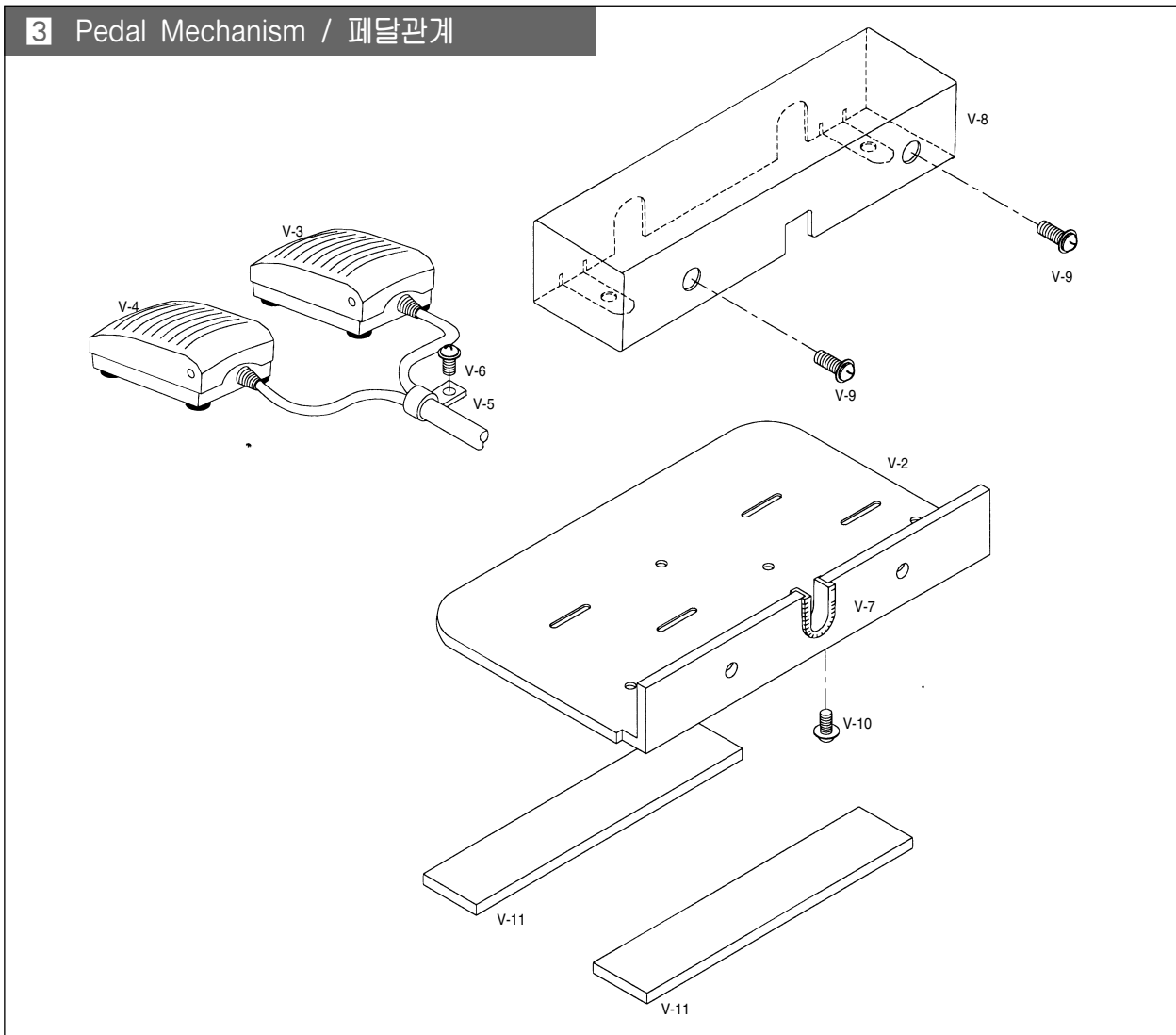
Ref. No.	Parts No.	Note	Name of Parts	품명	Q'ty	Assembly No.
V-1	50A030S-811H		Air Cylinder	에어 실린더	1	
V-2	50A002S-81H1		Collar For Cylinder Hinge Shaft	실린더 힌지축 카라	1	
V-3	SC-0105-7500		Screw (M4 l =4)	첨나사	2	
V-4	49A015S-811H		Hose Nipple	호스 니플	2	
V-5	05A039S-811H		Urethane Hose (Ø4)	우레탄 호스 (Ø4)		
V-6	22A060S-811H		Air Tube Label(S5S)	에어 튜브 라벨(S5S)	1	
V-7	22A059S-811H		Air Tube Label(S6S)	에어 튜브 라벨(S6S)	1	
V-8	49A001S-811H		Speed Controller	스피드 컨트롤러	1	
V-9	50A008S-81H1		Cylinder Shaft	실린더 축	1	
V-10	50A009S-81H1		Cylinder Washer	실린더 와셔	1	
V-11	50A010S-81H1		2-Step Stroke Cylinder Bracket	2단 스트로크 실린더 받침	1	
V-12	SC-0548-7400		Screw (3/16" n=28)	고경나사	2	
V-13	50A012S-81H1		Collar For Regulation Screw	높이 조절 나사 카라	1	
V-14	SC-0104-5607		Screw (11/64" n=28)	첨나사	2	
V-15	50A014S-81H1		2-Step Stroke Cylinder Bracket B	2단 스트로크 실린더 브라켓 B	1	
V-16	50A015S-81H1		Regulation Screw For Cylinder Stroke	실린더 스트로크 조절나사	1	
V-17	50A016S-81H1		2-Step Stroke Cylinder Bracket A	2단 스트로크 실린더 브라켓 A	1	
V-18	16-020W-9570		Washer	와셔	1	
V-19	50A018S-81H1		Fixed Nut For Cylinder Bracket	실린더 브라켓 고정너트	1	
V-20	50A019S-81H1		Regulation Nut For Cylinder Stroke	실린더 스트로크 조절너트	1	
V-21	SC-0105-7500		Screw (M4 l =4)	첨나사	2	
V-22	50A021S-81H1		Cylinder Knuckle	실린더 너클	1	
V-23	22S035S-306H		Cylinder Pin	실린더 핀	1	
V-24	SR-014C-1230		E-Ring	E-링	2	
V-25	50A024S-81H1		2-Step Stroke Cylinder Lever	2단 스트로크 실린더 레버	1	
V-26	50A025S-81H1		Cylinder Lever Spacer	실린더 레버 스페이서	1	
V-27	50A026S-81H1		Cylinder Lever Screw	실린더 레버 나사	1	
V-28	50A027S-81H1		Cylinder Lever Driving Link Shaft	실린더 레버 구동링크축	1	
V-29	50A028S-81H1		Bush For Cylinder Shaft	실린더 축 부시	1	
V-30	50A029S-81H1		2-Step Stroke Presser Plate	2단 스트로크 압력판	1	

2 Pneumatic Mechanism/공압관계



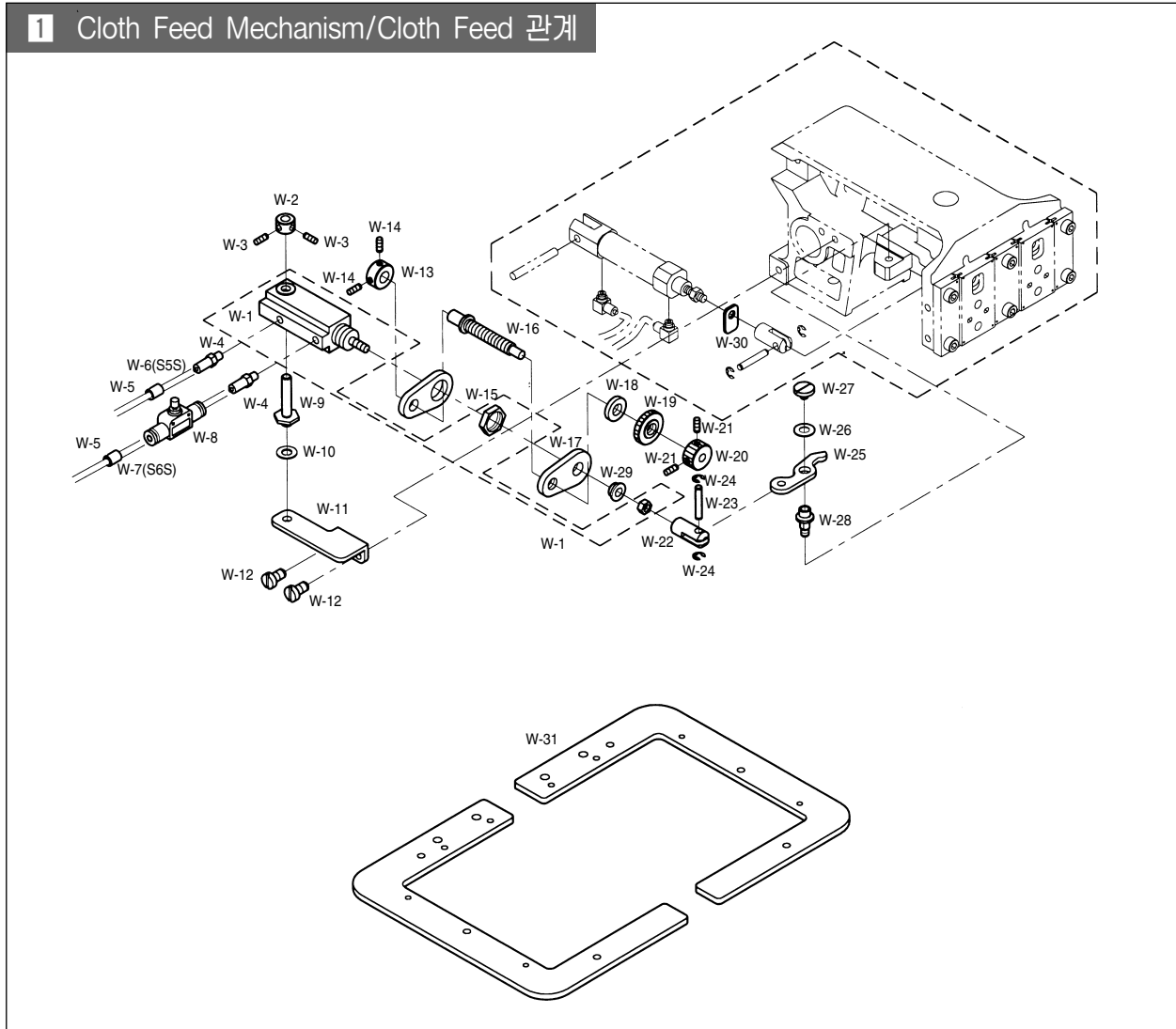
Ref. No.	Parts No.	Note	Name of Parts	품명	Q'ty	Assembly No.
V-1	49A015S-811H		Hose Nipple	호스 니플	2	
V-2	49A017S-811H		Solenoid Valve	솔레노이드 밸브	1	
V-3	50A048S-81H1	변경품목	Manifold Block	메니폴드 블록 (SS5Y3-20-03)	1	
V-4	01A143S-811H		Cable Tie	케이블 타이	8	
V-5	GP-010401-00		Manifold Bracket	메니폴드 브라켓	1	

3 Pedal Mechanism / 페달관계



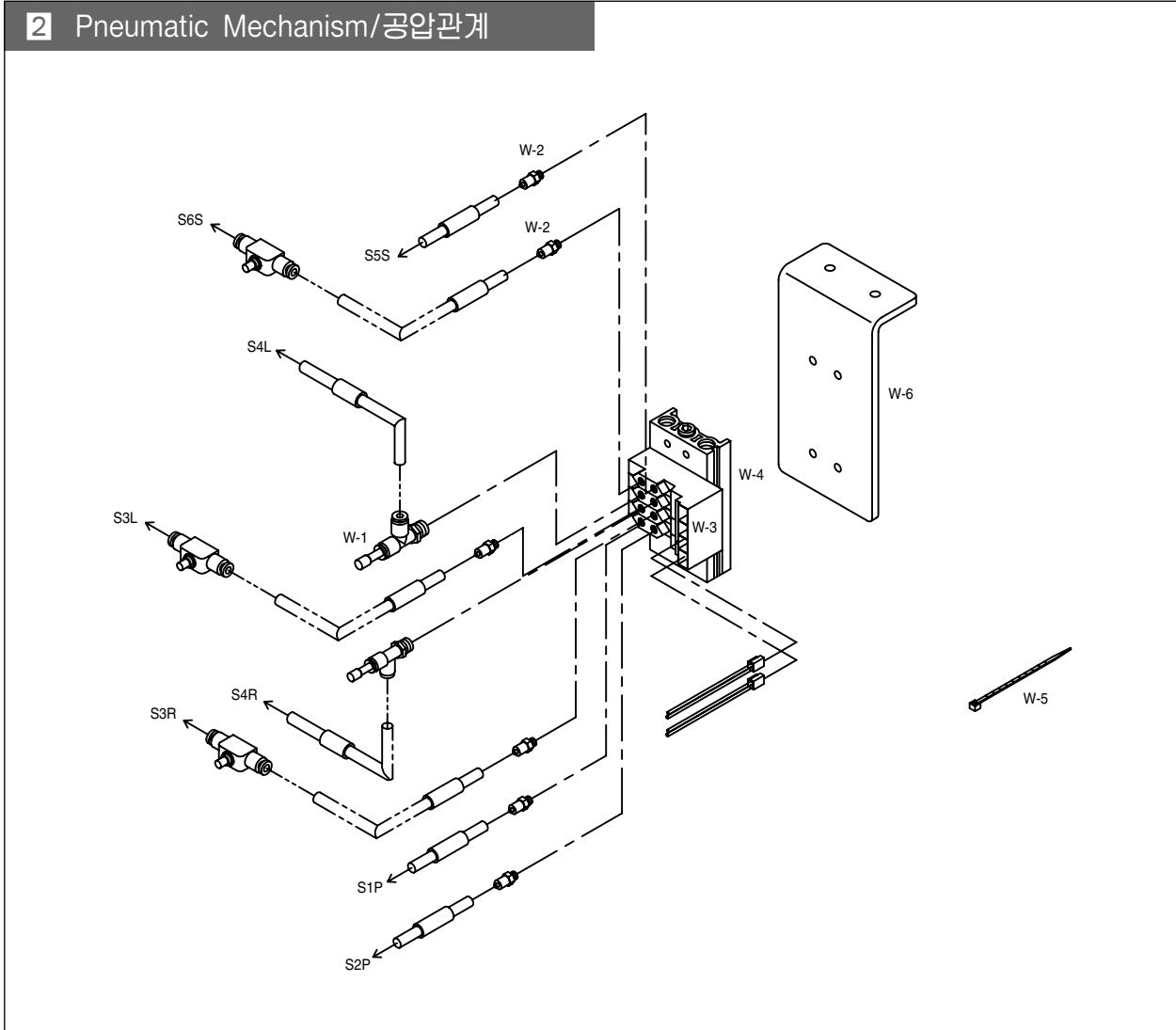
Ref. No.	Parts No.	Note	Name of Parts	품명	Q'ty	Assembly No.
V-1	12-012A-PT11		Foot Switch Ass'y	입식 (조)	1Set	
V-2	11-001A-PT10		Base Foot Switch	입식 페달 베이스	1	
V-3	11-1000-PT11		One Step Stroke	1단 발판 스위치	1	
V-4	11-2000-PT11		Two Step Stroke	2단 발판 스위치	1	
V-5	08-015C-3701		Clamp Cable	케이블 잡이	2	
V-6	09-031S-3701		Screw Clamping Cable Ass'y (M4×0.7 L=8)	케이블 잡이 조임나사(조)	1	
V-7	11-001S-PT10		Ending Bushing	엔딩 부싱	1	
V-8	11-003A-PT10		Cover Foot Switch	입식 페달 베이스 커버	1	
V-9	07-004S-SM5S		Screw Ass'y For "A" Foot Switch Cover (M4×0.7 L=8)	입식 페달 베이스 커버 조임나사(조) "A"	2	
V-10	10-028S-SC53		Screw Ass'y For "B" Foot Switch Cover (M3×0.5 L=8)	입식 페달 베이스 커버 조임나사(조) "B"	2	
V-11	11-002M-PT10		Sponge	스펀지	2	

1 Cloth Feed Mechanism/Cloth Feed 관계



Ref. No.	Parts No.	Note	Name of Parts	품명	Q'ty	Assembly No.
W-1	50A030S-81H1		Air Cylinder	에어 실린더	1	
W-2	50A002S-81H1		Collar For Cylinder Hinge Shaft	실린더 힌지축 카라	1	
W-3	SC-0105-7500		Screw (M4 l=4)	캡나사	2	
W-4	49A015S-811H		Hose Nipple	호스 니플	2	
W-5	05A039S-811H		Urethane Hose (Ø4)	우레탄 호스 (Ø4)		
W-6	22A060S-811H		Air Tube Label(S5S)	에어 튜브 라벨 (S5S)	1	
W-7	22A059S-811H		Air Tube Label(S6S)	에어 튜브 라벨 (S6S)	1	
W-8	49A001S-811H		Speed Controller	스피드 컨트롤러	1	
W-9	50A008S-81H1		Cylinder Shaft	실린더 축	1	
W-10	50A009S-81H1		Cylinder Washer	실린더 와셔	1	
W-11	50A010S-81H1		2-Step Stroke Cylinder Bracket	2단 스트로크 실린더 받침	1	
W-12	SC-0548-7400		Screw (3/16" n=28)	고정나사	2	
W-13	50A012S-81H1		Collar For Regulation Screw	높이 조절 나사 카라	1	
W-14	SC-0104-5607		Screw (11/64" n=40)	캡나사	2	
W-15	50A014S-81H1		2-Step Stroke Cylinder Bracket B	2단 스트로크 실린더 브라켓 B	1	
W-16	50A015S-81H1		Regulation Screw For Cylinder Stroke	실린더 스트로크 조절나사	1	
W-17	50A016S-81H1		2-Step Stroke Cylinder Bracket A	2단 스트로크 실린더 브라켓 A	1	
W-18	06-020W-9570		Washer	와셔	1	
W-19	50A018S-81H1		Fixed Nut For Cylinder Bracket	실린더 브라켓 고정너트	1	
W-20	50A019S-81H1		Regulation Nut For Cylinder Stroke	실린더 스트로크 조절너트	1	
W-21	SC-0105-7500		Screw (M4 l=4)	캡나사	2	
W-22	50A021S-81H1		Cylinder Knuckle	실린더 너클	1	
W-23	22S035S-306H		Cylinder Pin	실린더 핀	1	
W-24	05-014C-1230		E-Ring	E-링	2	
W-25	50A024S-81H1		2-Step Stroke Cylinder Lever	2단 스트로크 실린더 레버	1	
W-26	50A025S-81H1		Cylinder Lever Spacer	실린더 레버 스페이서	1	
W-27	50A026S-81H1		Cylinder Lever Screw	실린더 레버 나사	1	
W-28	50A027S-81H1		Cylinder Lever Driving Link Shaft	실린더 레버 구동링크축	1	
W-29	50A028S-81H1		Bush For Cylinder Shaft	실린더 축 부시	1	
W-30	50A029S-81H1		2-Step Stroke Presser Plate	2단 스트로크 압력판	1	
W-31	51A030S-81H2		Upper Feed Plate	상피이드 판	1	

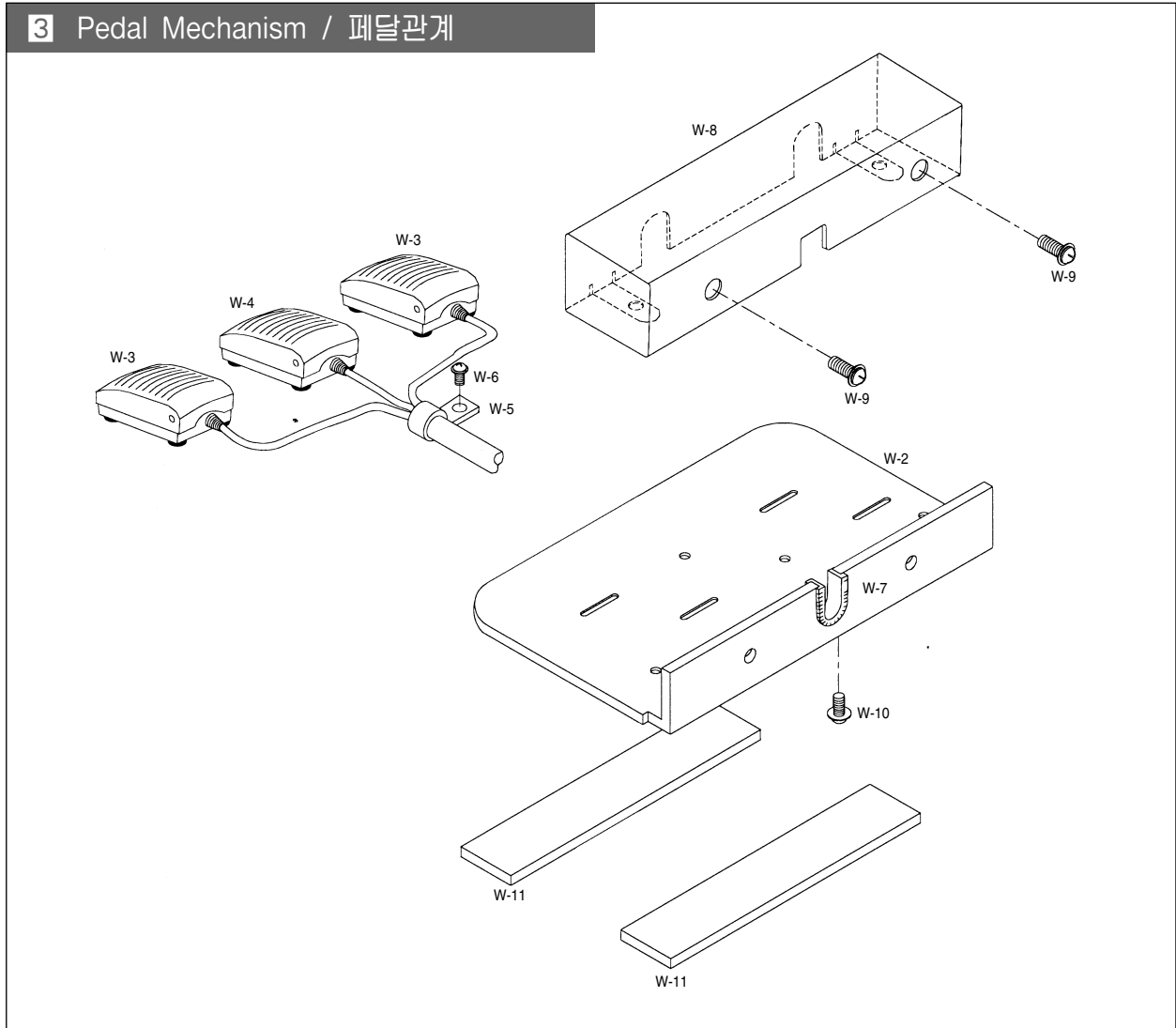
2 Pneumatic Mechanism/공압관계



Ref. No.	Parts No.	Note	Name of Parts	품명	Q'ty	Assembly No.
W-1	49A023S-811H		Pressure Decreasing Valve	감압밸브	1	
W-2	49A015S-811H		Hose Nipple	호스 니플	3	
W-3	49A017S-811H	변경품목	Solenoid Valve	솔레노이드 밸브	2	
W-4	51A048S-81H2		Manifold Block	메니폴드 블록 (SS5Y3-20-04)	1	
W-5	01A143S-811H		Cable Tie	케이블 타이	8	
W-6	GP-010402-00		Manifold Bracket	메니폴드 브라켓	1	

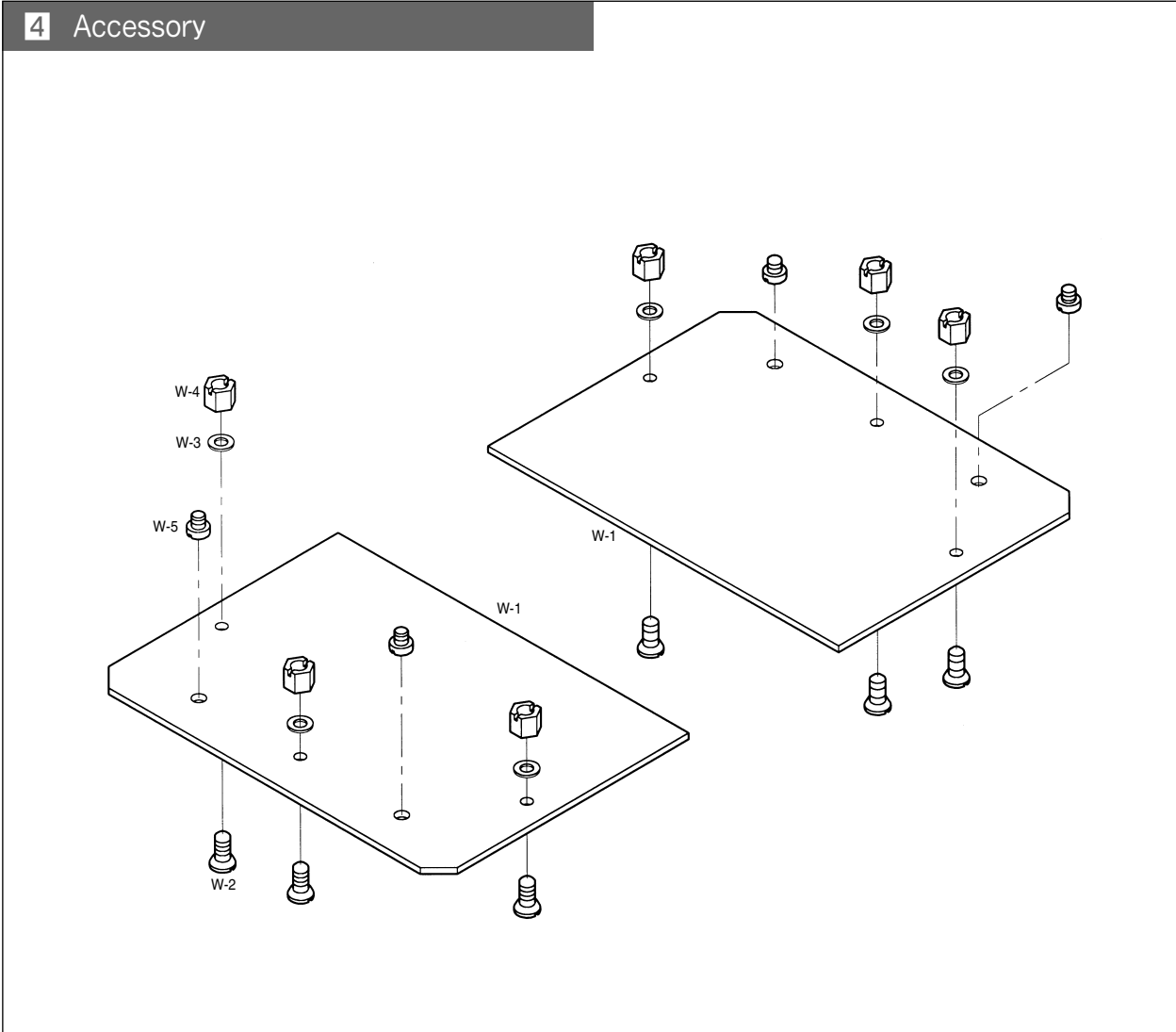
* 릭 커플링(Quick Coupling)은 제외됨.

3 Pedal Mechanism / 페달관계



Ref. No.	Parts No.	Note	Name of Parts	품명	Q'ty	Assembly No.
W-1	12-121A-PT11		Foot Switch Ass'y	입식 (조)	1Set	
W-2	11-001A-PT10		Base Foot Switch	입식 페달 베이스	1	
W-3	11-1000-PT11		One Step Stroke	1단 발판 스위치	2	
W-4	11-2000-PT11		Two Step Stroke	2단 발판 스위치	1	
W-5	08-015C-3701		Clamp Cable	케이블 잡이	2	
W-6	09-031S-3701		Screw Clamping Cable Ass'y (M4×0.7 L=8)	케이블 잡이 조임나사(조)	1	
W-7	11-011S-PT10		Ending Bushing	엔딩 부싱	1	
W-8	11-003A-PT10		Cover Foot Switch	입식 페달 베이스 커버	1	
W-9	07-004S-SM5S		Screw Ass'y For "A" Foot Switch Cover (M4×0.7 L=8)	입식 페달 베이스 커버 조임나사(조) "A"	2	
W-10	10-028S-SC53		Screw Ass'y For "B" Foot Switch Cover (M3×0.5 L=8)	입식 페달 베이스 커버 조임나사(조) "B"	2	
W-11	11-002M-PT10		Sponge	스폰지	2	

4 Accessory

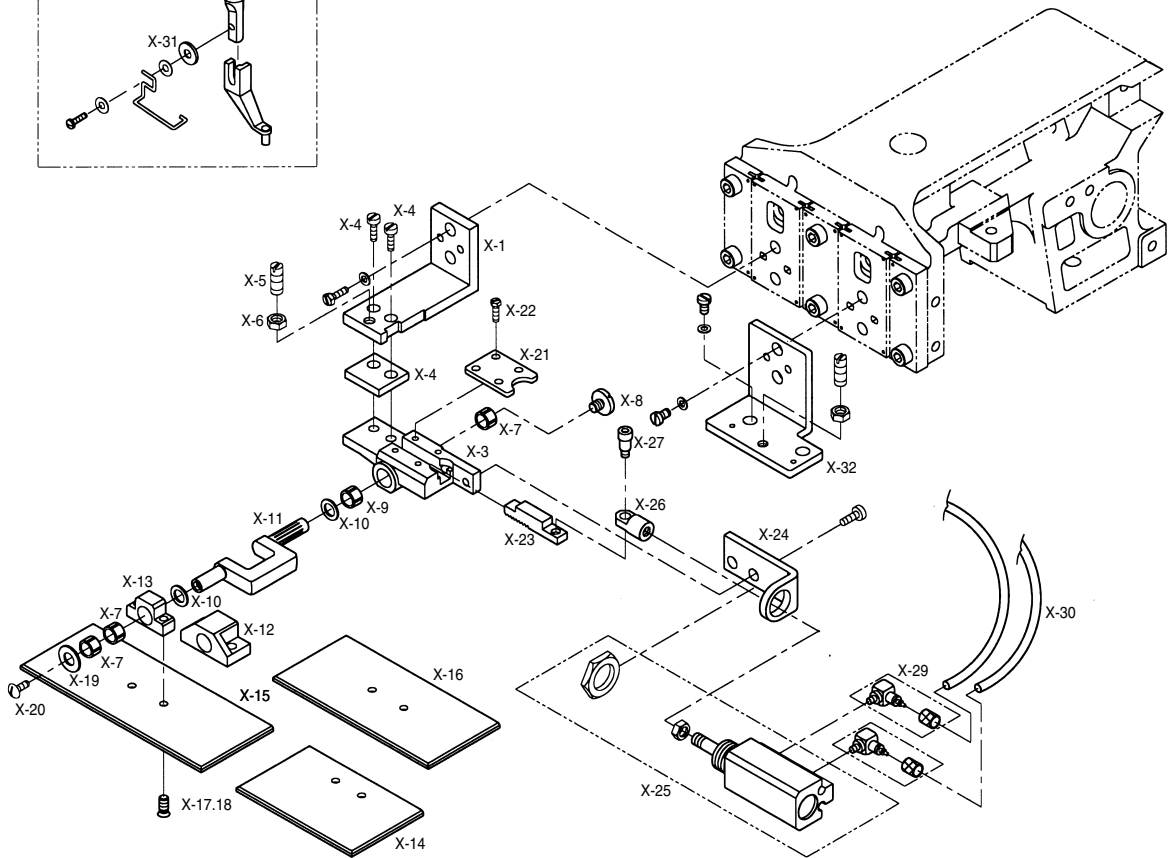
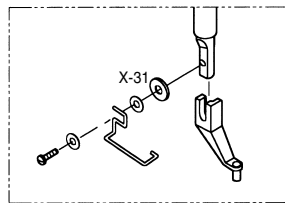


Ref. No.	Parts No.	Note	Name of Parts	품명	Q'ty	Assembly No.
W-1	51A054S-81H2		Plastic Blank	플라스틱 블랭크	2	
W-2	51A055S-81H2		Plastic Blank Fixed Screw	플라스틱 블랭크 쥘나사	6	
W-3	51A056S-81H2		Plastic Blank Washer	플라스틱 블랭크 와셔	6	
W-4	51A057S-81H2		Plastic Blank Fixed Nut	플라스틱 블랭크 고정너트	6	
W-5	51A058S-81H2		Plastic Blank Screw	플라스틱 블랭크 나사	4	



Inverting Crank Mechanism

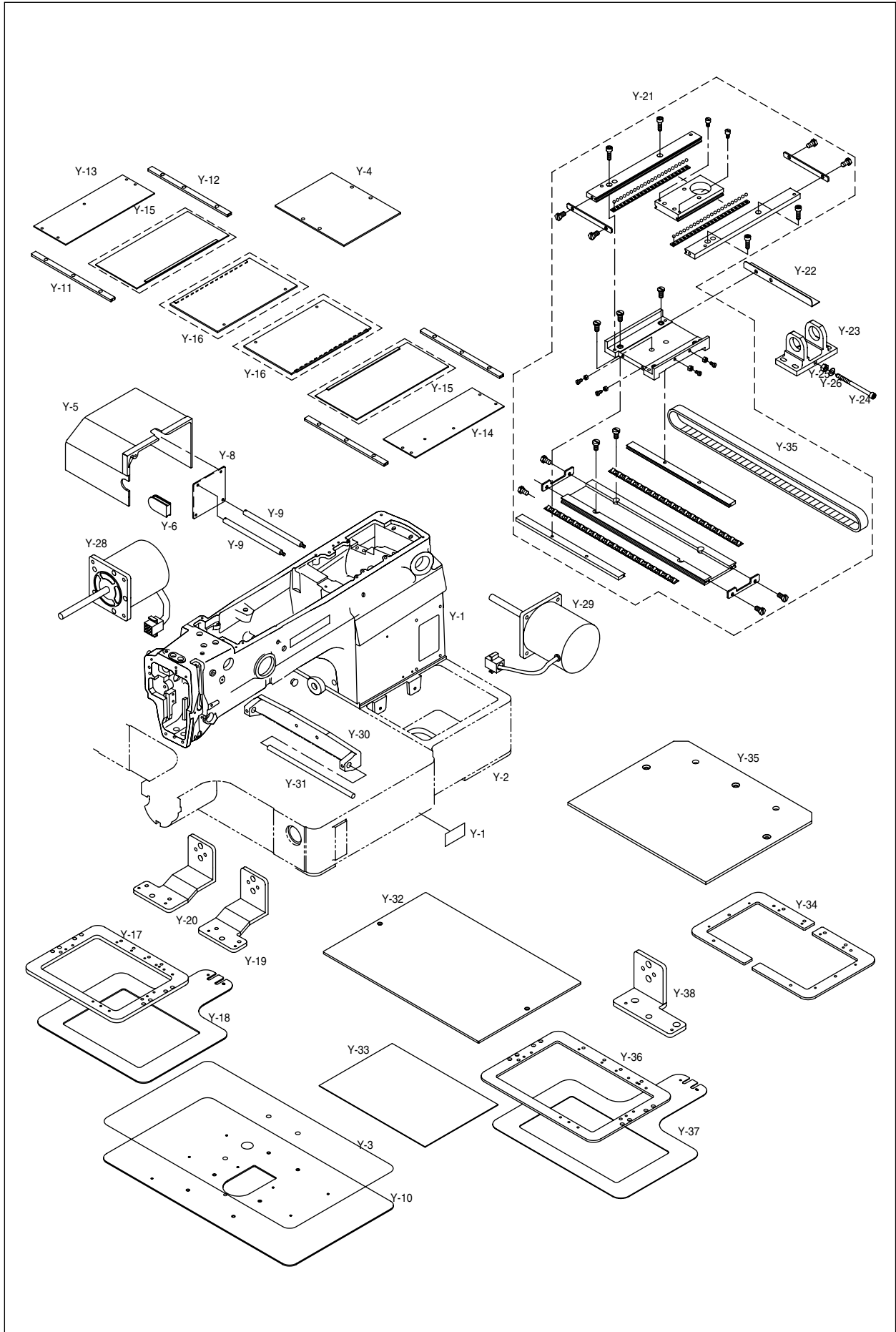
반전 장치 관계



Ref. No.	Parts No.	Note	Name of Parts	품 명	Q' ty	Assembly No.
X-1			Inverting Clamp	반전 클램프	1	
X-2			Inverting Clamp Spacer	반전 클램프 스페이서	1	
X-3			Inverting Clamp Shaft Base	반전 클램프 축 베이스	1	
X-4	SC-0183-2700		Screw	쥬나사	2	
X-5	SC-0114-1230		Screw	고정나사	1	
X-6	SN-0121-7400		Nut	너트	1	
X-7			Neddle Bearing	니이들 베어링 (KT7108N)	3	
X-8			Screw	쥬나사	1	
X-9			Neddle Bearing	니이들 베어링 (KT71010)	1	
X-10			Washer	와셔	2	
X-11			Inverting Crank	반전 크랭크	1	
X-12			Inverting Support Base "A"	반전 누름 베이스 "A"	1	
X-13			Inverting Support Base "B"	반전 누름 베이스 "B"	1	
X-14			Inverting Presser Plate "A"	반전 누름판 "A"	1	
X-15			Inverting Presser Plate "B"	반전 누름판 "B"	1	
X-16			Inverting Presser Plate "D"	반전 누름판 "D"	1	
X-17			Screw for X-14 · -15	쥬나사	2	
X-18			Screw for X-16	쥬나사	2	
X-19	SW-0120-1011		Washer	와셔	1	
X-20	SC-0200-3800		Screw	쥬나사	1	
X-21			Inverting Rack Cover	반전 랙 커버	1	
X-22	SC-0524-2302		Screw	쥬나사	4	
X-23			Inverting Rack	반전 랙	1	
X-24			Inverting Cylinder Bracket	반전 실린더 브라켓	1	
X-25			Inverting Cylinder Ass'y	반전 실린더 (組)	1(組)	
X-26			Inverting Cylinder Knuckle	반전 실린더 너클	1	
X-27			Inverting Rack Hinge Screw	반전 랙 힌지 나사	1	
X-28	22A039S-306H		Screw	쥬나사	2	
X-29			Air Elbow	에어 엘보우	2	
X-30			Air Hose (φ4)	에어 호스	2	
X-31			Washer	와셔	1	
X-32			Feed Plate Clamp (R)	피이드판 클램프 (우)	1	



Exclusive Parts for SPS/B-2211
SPS/B-2211전용부품관계



Ref. No.	Parts No.	Note	Name of Parts	품명	Q'ty	Assembly No.
Y-1			Arm	암	1	
Y-2			Bed	베드	1	
Y-3	GP-007269-00		Film for Needle Plate Support Cover	침관지지커버 코팅필름	1	
Y-4	GP-007256-00		Presser Plate	누름판	1	
Y-5	01-093A-2516		X-Motor Cover	X-모터커버	1	
Y-6	GP-007274-00		X-Motor Cover Rubber Cap	X-모터커버 고무마개	1	
Y-7			Model Mark	모델마크	1	
Y-8	20-083A-2516		Motor Cover Support Bracket	모터커버 지지브라켓	1	
Y-9	01-095S-2516		Support Stud for X-Motor Cover	X-모터커버 지지 나사	2	
Y-10	GP-007268-00		Needle Plate Support Cover	침관 지지커버	1	
Y-11	01A085S-811H		X-Moving Cover Guide Rail	X-이송커버 안내레일	3	
Y-12	GP-007259-02		X-Moving Cover Guide Rail(2)	X-이송커버 안내레일(2)	1	
Y-13	GP-007262-00		Bed Cover(L)	베드커버(좌)	1	
Y-14	GP-007261-00		Bed Cover(R)	베드커버(우)	1	
Y-15	GP-007278-00		X-Moving Cover(L) Ass'y	X-이송커버(하)-조	1	
Y-16	GP-007276-00		X-Moving Cover(U) Ass'y	X-이송커버(상)-조	1	
Y-17	GP-007265-00		Upper Feed Plate	상피이드판	1	
Y-18	GP-007273-01		Lower Feed Plate	하 피드판	1	
Y-19	GP-007266-00		Upper Feed Plate Clamp(R)	상피이드판 클램프(우)	1	
Y-20	GP-007264-00		Upper Feed Plate Clamp(L)	상피이드판 클램프(좌)	1	
Y-21	AS-002005-00		X-Y Ball Guide Ass'y	X-Y 볼 가이드(조)	1Set	
Y-22	GP-007267-00		X-Sensor Plate	X-센서판	1	
Y-23	20-035A-2516		Bracket B for X-Driving Shaft	X-구동축브라켓-B	1	
Y-24	20-038S-2516		Timing Belt Tension Adjusting Bolt	타이밍벨트 장력조절볼트	1	
Y-25	20-039S-2516		Nut	너트	1	
Y-26	20-040W-2516		Washer	와셔	1	
Y-27	20-046A-2516		X-Timing Belt	X-타이밍벨트	1	
Y-28	20-050A-2516		X-Driving Motor	X-구동모터	1	
Y-29	20-065A-2516		Y-Driving Motor	Y-구동모터	1	
Y-30	20-064A-2516		X-Guide Bracket	X 가이드 브라켓	1	
Y-31	20-062A-2516		X-Guide Shaft	X 가이드 축	1	
Y-32	GP-007828-00		Plastic Blank	플라스틱블랭크	1	
Y-33	GP-007829-00		Slide Stop Rubber Plate for Upper Feed Plate	상피이드판미끄럼방지 고무판	1	
Y-34	GP-007832-00		Upper Plate	상피이드판	2	
Y-35	GP-007833-00		Plastic Blank	플라스틱블랭크	2	
Y-36	GP-007834-00		Upper Feed Plate	상피이드판	1	
Y-37	GP-007273-00		Lower Feed Plate	하 피드판	1	
Y-38	GP-007933-00		Feed Plate Clamp(R)	피이드판클램프(우)	1	