



PARTS BOOK

SPS/G-2210 Series

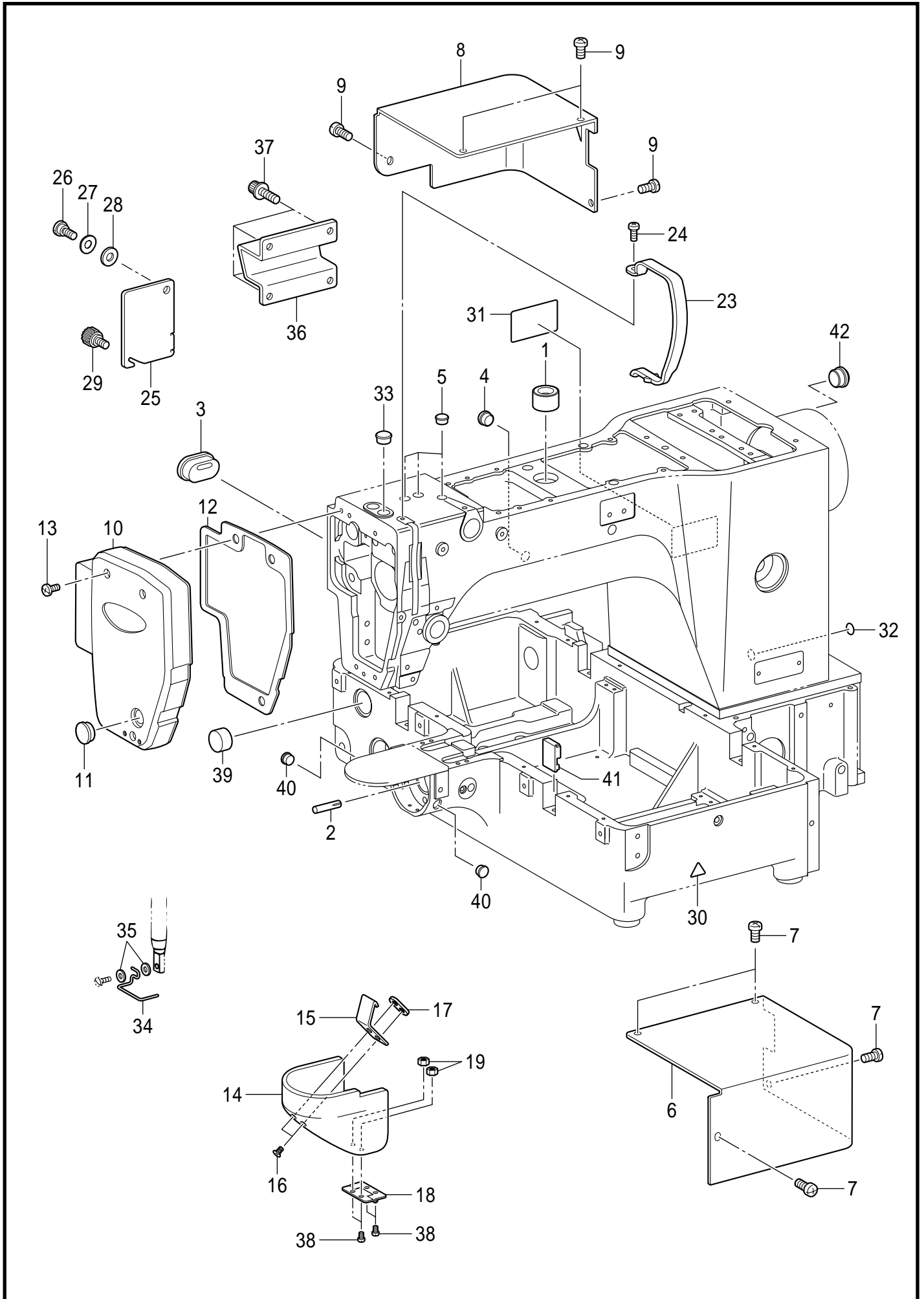
Electronically Controlled
Pattern Sewing Machine

PME-170620

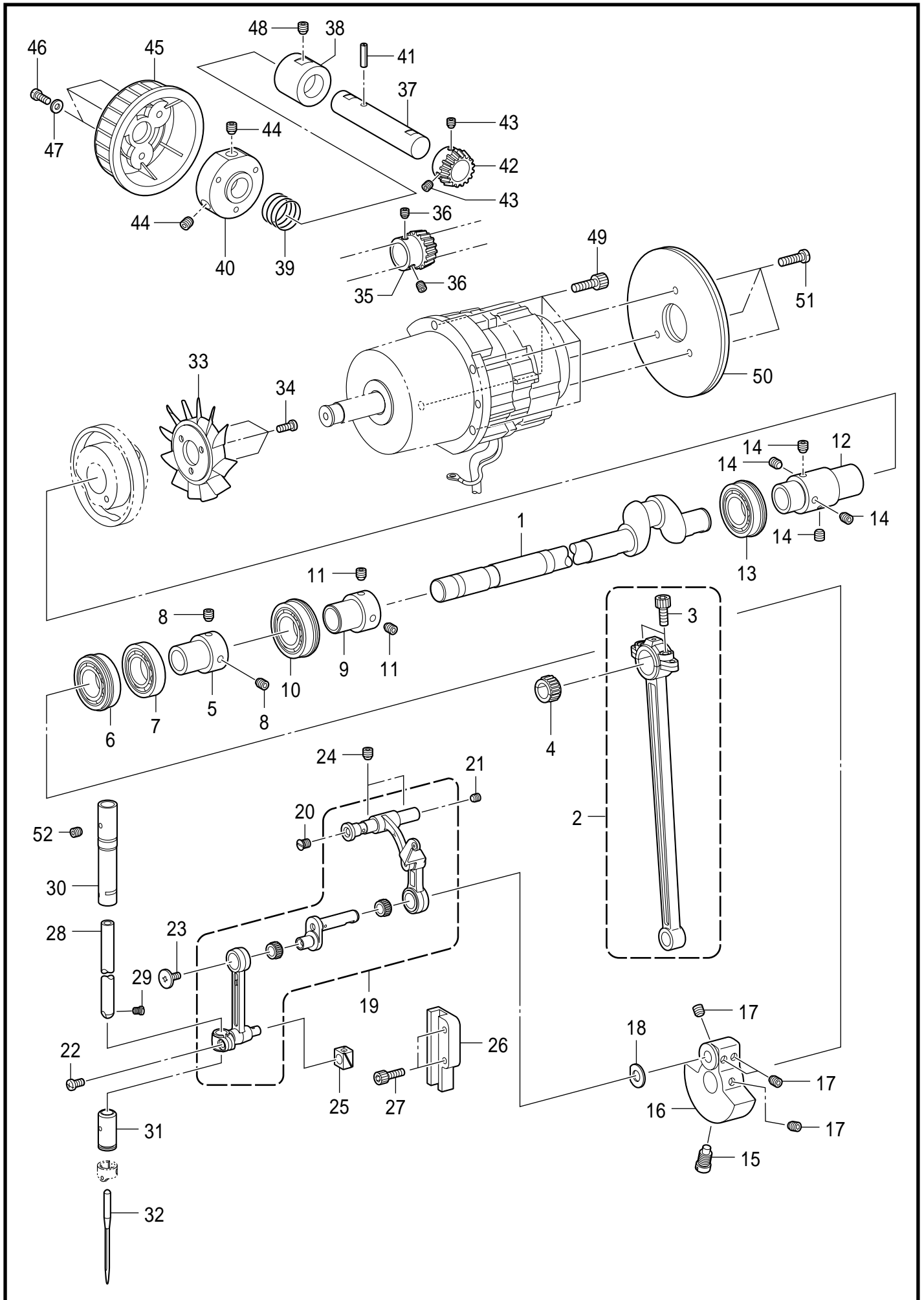
목 차 / CONTENTS

A. 두부 및 외장 관계/Machine body	3
B. 상축 및 바늘대 관계/Upper shaft and needle bar mechanism	5
C1. 이송 관계/Feed mechanism	7
C2. 이송 관계/Feed mechanism	9
C3. 이송 관계/Feed mechanism	13
D1. 작업 클램프 관계/Work clamp lifter mechanism	15
D2. 작업 클램프 관계/Work clamp lifter mechanism	17
E. 하축 관계/Lower shaft mechanism	19
F. 급유 관계/Lubrication	21
G. 실 조절 장치 관계/Threading mechanism	25
H. 실 감기 관계/Bobbin winder mechanism	27
J. 사절 관계/Thread trimmer mechanism	29
K. 와이퍼 관계/Thread wiper mechanism	33
L. 실 늦추기 관계/Tension release mechanism	35
M. 공압 관계/Air pressure mechanism	37
N. 전원 장치 관계/Power supply equipment mechanism	39
O. 모터 관계/Motor mechanism	41
P. 발판 스위치 페달 관계/Foot witch pedal mechanism	43
Q. 악세서리 관계/Accessories	45
R. 전용부품 리스트/Different parts list	49
S. 게이지 파트 리스트/Gauge parts list	51

A. 두부 및 외장 관계 / Machine body



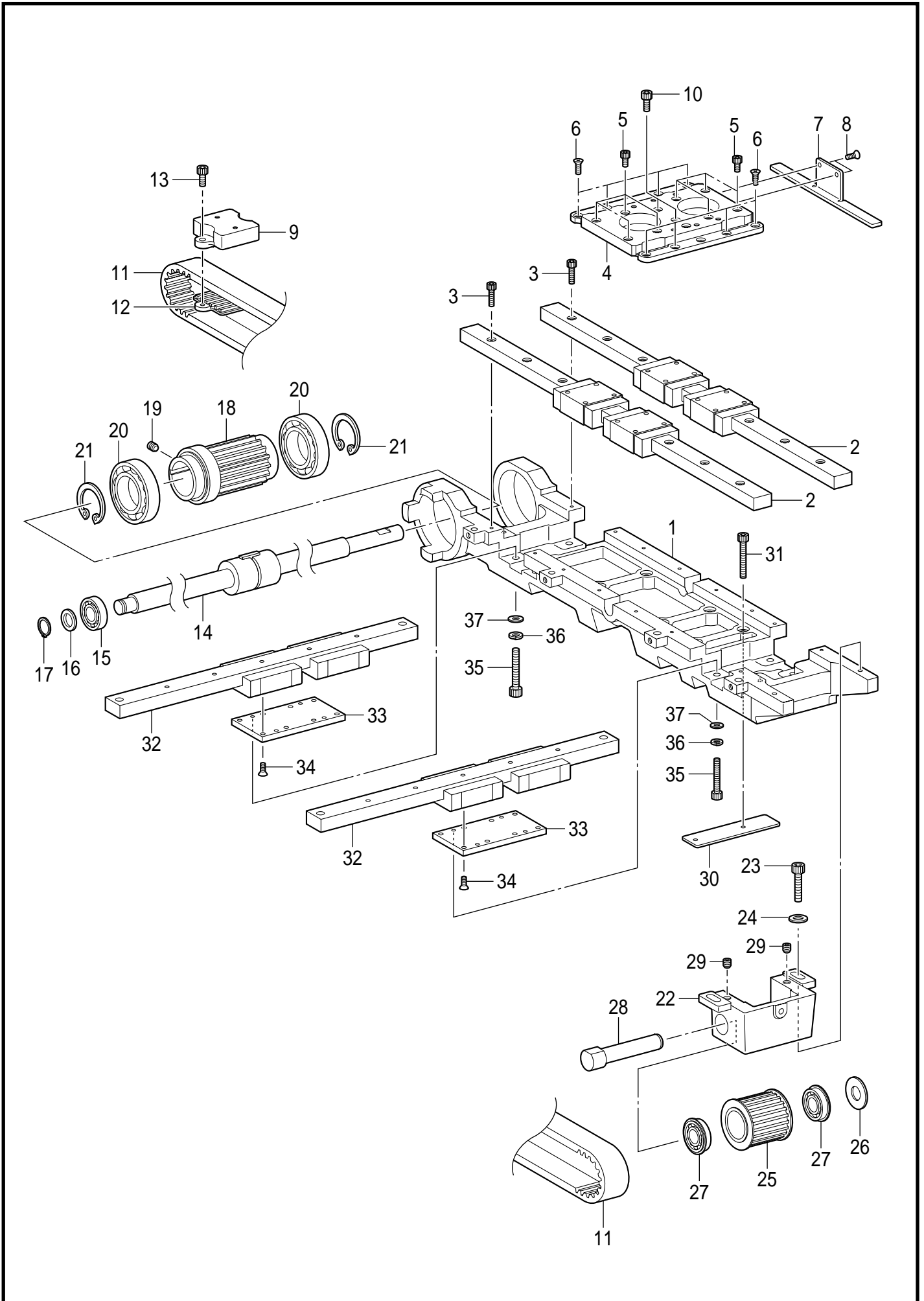
B. 상축 및 바늘대 관계/Upper shaft and needle bar mechanism



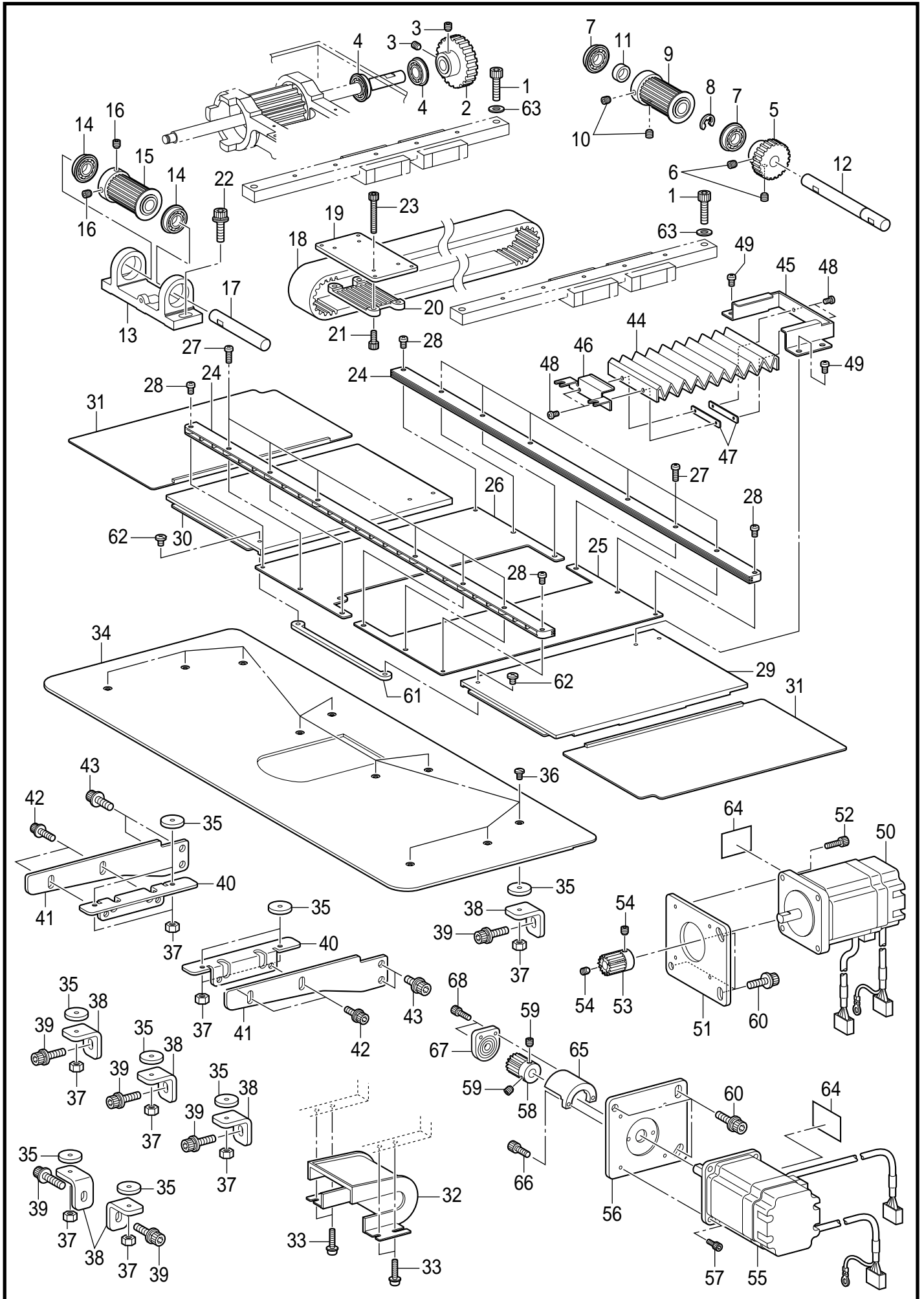
B. 상축 및 바늘대 관계/Upper shaft and needle bar mechanism

Ref.No.	Parts No.	Name of Parts	품 명	Q'ty
1	C1-M-0038-00	UPPER SHAFT	상축	1
2	C1-A-0001-00	CRANK ROD ASSY	크랭크 로드(조)	1
3	C1-M-0039-00	BOLT SOCKET M5X16	볼트	2
4	C1-M-0040-00	NEEDLE BEARING : BLUE	니이들 베어링	2
4	C1-M-0041-00	NEEDLE BEARING : BLACK	니이들 베어링	2
4	C1-M-0042-00	NEEDLE BEARING : GRAY	니이들 베어링	2
4	C1-M-0043-00	NEEDLE BEARING : YELLOW	니이들 베어링	2
5	C1-M-0044-00	BALL BEARING BUSH	볼 베어링 붓싱	1
6	C1-M-0045-00	BALL BEARING 6904DDUNR	볼 베어링	1
7	C1-M-0046-00	BALL BEARING 6904DDU	볼 베어링	1
8	C1-M-0047-00	SET SCREW, SOCKET(FT) M6X6	나사	2
9	C1-M-0044-00	BALL BEARING BUSH	볼 베어링 붓싱	1
10	C1-M-0049-00	BALL BEARING 6004DDUNR	볼 베어링	1
11	C1-M-0047-00	SET SCREW, SOCKET(FT) M6X6	나사	2
12	C1-M-0051-00	JOINT G	조인트	1
13	C1-M-0052-00	BALL BEARING 6204DDUNR	볼 베어링	1
14	C1-M-0047-00	SET SCREW, SOCKET(FT) M6X6	나사	4
15	C1-M-0054-00	SCREW, M8	나사	1
16	C1-M-0055-00	THREAD TAKE-UP CRANK G	링크 캠	1
17	C1-M-0047-00	SET SCREW, SOCKET(FT) M6X6	나사	4
18	C1-M-0057-00	WASHER, PLAIN SPECIAL 8	와셔	1
19	C1-A-0070-00	THREAD TAKE-UP LEVER FK SET	실채기(조)	1
20	C1-M-0059-00	SCREW FLAT M5X6	나사	1
21	C1-M-0060-00	SET SCREW SOCKET(FT) M5X5	나사	1
22	C1-M-0061-00	SCREW PAN M4X8	나사	1
23	C1-M-0062-00	SCREW, SM3.57_40X6L	나사	1
24	C1-M-0063-00	SET SCREW SOCKET(FT) M6X6	나사	2
25	C1-M-0064-00	SLIDE BLOCK	슬라이드 블록	1
26	C1-M-0065-00	SLIDE BLOCK GUIDE	슬라이드 블록 가이드	1
27	C1-M-0066-00	BOLT SOCKET M4X16	볼트	2
28	C1-M-0067-00	NEEDLE BAR	바늘대	1
29	C1-M-0068-00	SET SCREW, SM3.57_40X4.5	나사	1
30	C1-M-0069-00	NEEDLE BAR BUSH UK	바늘대 상붓싱	1
31	C1-M-0070-00	NEEDLE BAR BUSH D	바늘대 하붓싱	1
32	Gauge Parts Page	NEEDLE	바늘	1
33	C1-M-0072-00	FAN	팬	1
34	C1-M-0061-00	SCREW PAN M4X8	나사	3
35	C1-M-0074-00	PULLEY GEAR R	폴리 기어	1
36	C1-M-0060-00	SET SCREW SOCKET(FT) M5X5	나사	2
37	C1-M-0076-00	PULLEY SHAFT	폴리 축	1
38	C1-M-0077-00	PULLEY BUSH	폴리 붓싱	1
39	C1-M-0078-00	PULLEY SPRING	스프링	1
40	C1-M-0079-00	PULLEY BASE	폴리 베이스	1
41	C1-M-0080-00	PIN SPRING ROLL AW4	스프링 핀	1
42	C1-M-0081-00	PULLEY GEAR L	폴리 기어	1
43	C1-M-0060-00	SET SCREW SOCKET(FT) M5X5	나사	2
44	C1-M-0047-00	SET SCREW, SOCKET(FT) M6X6	나사	2
45	C1-M-0084-00	PULLEY	폴리	1
46	C1-M-0019-00	SCREW PAN M4X10	나사	3
47	C1-M-0086-00	WASHER PLAIN L4	와셔	3
48	C1-M-0063-00	SET SCREW SOCKET(FT) M6X6	나사	1
49	C1-M-0039-00	BOLT SOCKET M5X16	볼트	4
50	C1-M-0089-00	FRIES WHEEL 2	휠	2
51	C1-M-0090-00	SCREW PAN M4X10	나사	3
52	C1-M-0091-00	SET SCREW SOCKET(FT) M6X5	나사	1

C1. 이송 관계/Feed mechanism



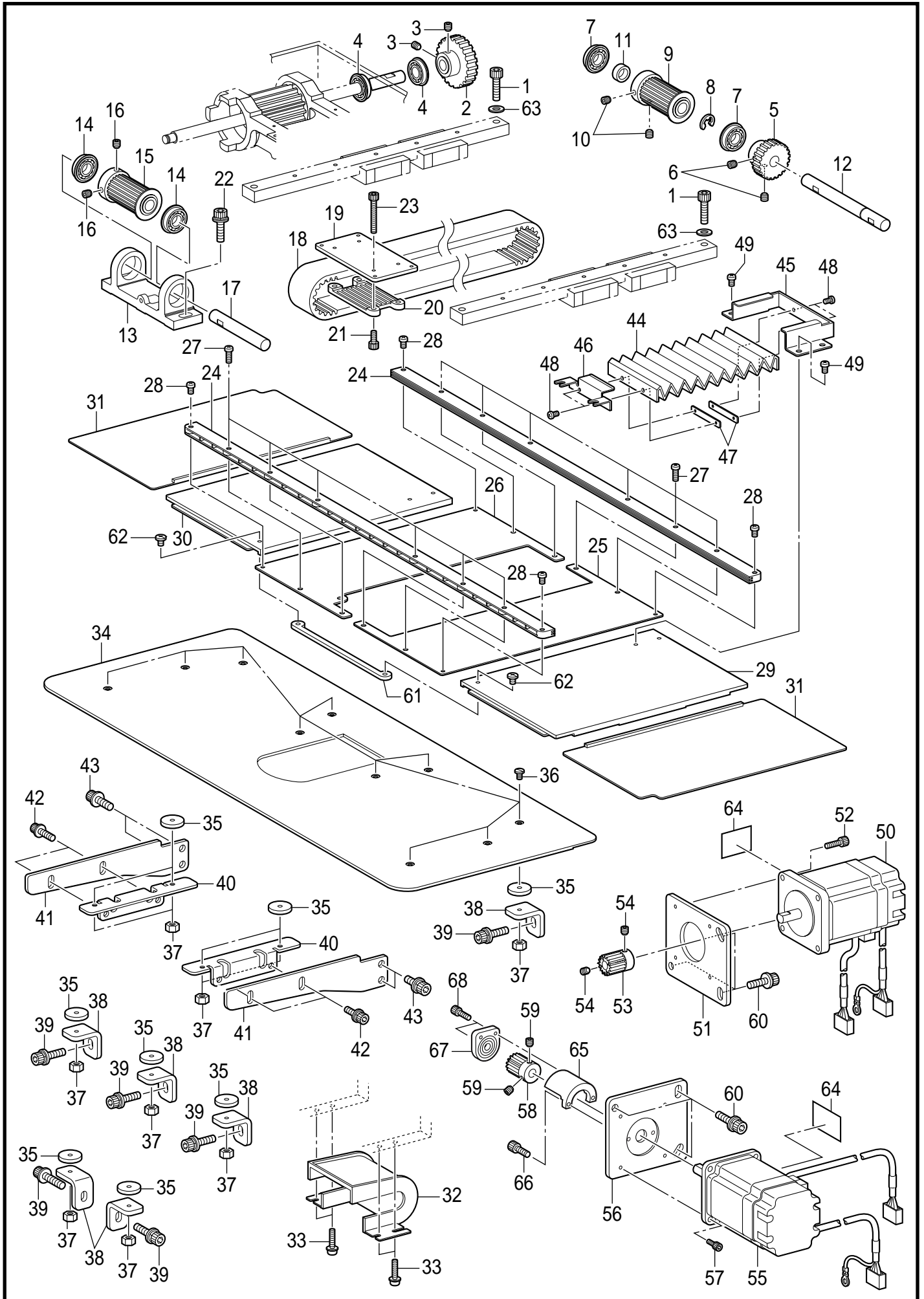
C2. 이송 관계/Feed mechanism



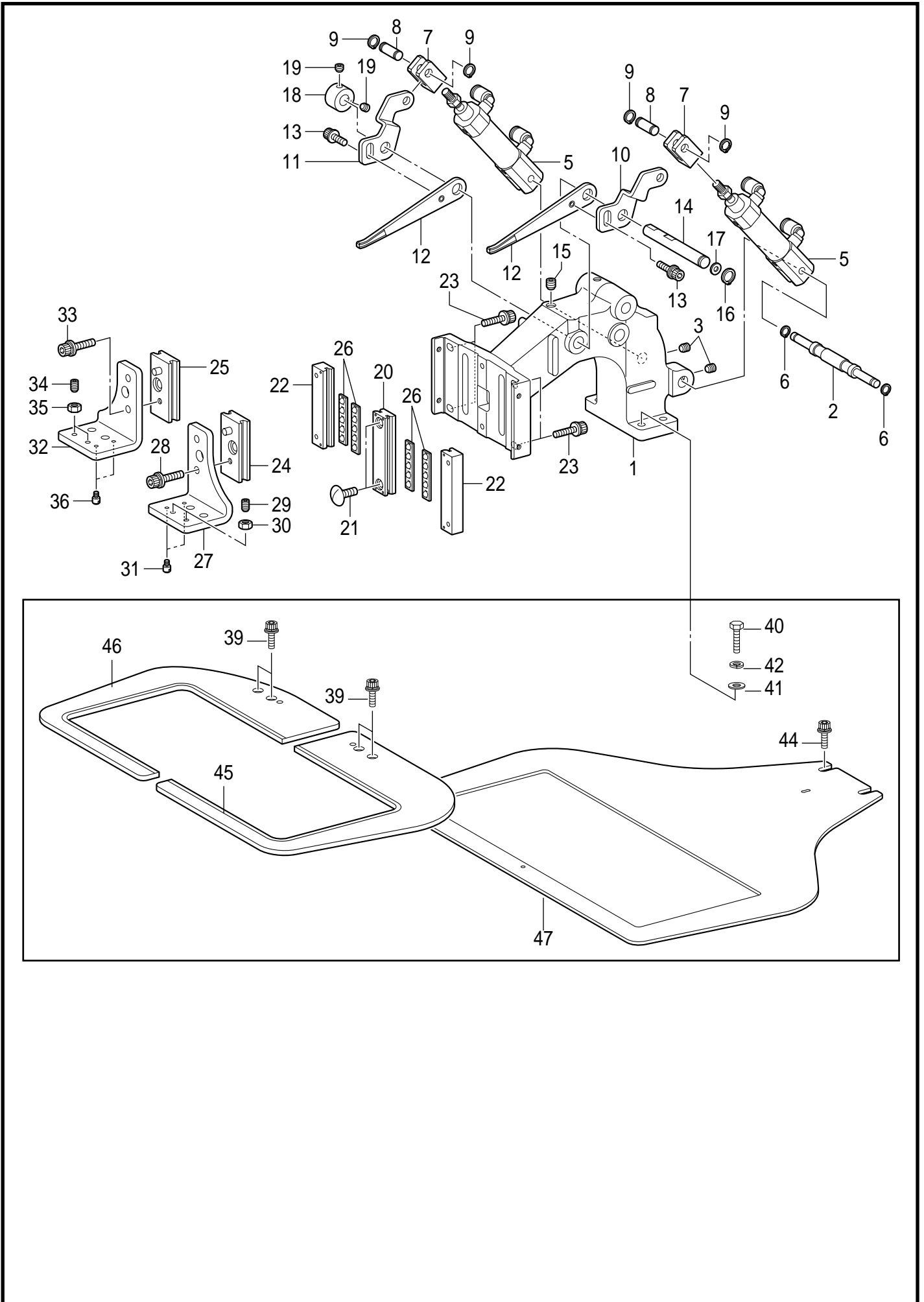
C2. 이송 관계/Feed mechanism

Ref.No.	Parts No.	Name of Parts	품 명	Q'ty
1	C1-M-0127-00	BOLT SOCKET M6X20	볼트	4
2	C1-M-0128-00	X-FEED GEAR	X-피이드 기어	1
3	C1-M-0063-00	SET SCREW SOCKET (FT) M6X6	나사	2
4	C1-M-0116-00	BALL BEARING 6900ZZNR	볼 베어링	2
5	C1-M-0131-00	Y-FEED GEAR	Y-피이드 기어	1
6	C1-M-0063-00	SET SCREW SOCKET (FT) M6X6	나사	2
7	C1-M-0116-00	BALL BEARING 6900ZZNR	볼 베어링	2
8	C1-M-0134-00	RETAINING RING E8	E-링	1
9	C1-A-0004-00	Y-PULLEY ASSY	Y-폴리(조)	1
10	C1-M-0063-00	SET SCREW SOCKET (FT) M6X6	나사	2
11	C1-M-0136-00	Y-PULLEY COLLAR	Y-폴리 카라	1
12	C1-M-0137-00	Y-PULLEY DRIVING SHAFT	Y-폴리 구동축	1
13	C1-M-0138-00	Y-PULLEY BRACKET	Y-폴리 브라켓	1
14	C1-M-0116-00	BALL BEARING 6900ZZNR	볼 베어링	2
15	C1-A-0004-00	Y-PULLEY ASSY	Y-폴리(조)	1
16	C1-M-0063-00	SET SCREW SOCKET (FT) M6X6	나사	2
17	C1-M-0141-00	Y-PULLEY FULCRUM SHAFT	Y-폴리 펄크럼 축	1
18	C1-M-0142-00	Y-GT BELT	Y-GT 벨트	1
19	C1-M-0143-00	BELT SUPPORT PLATE Y	벨트 받침판	1
20	C1-M-0144-00	Y-BELT WORK CLAMP PLATE	Y-벨트잡이	1
21	C1-M-0100-00	BOLT SOCKET M4X8	볼트	4
22	C1-M-0146-00	BOLT SOCKET (S/P WASHER) M6X18	볼트	2
23	C1-M-0120-00	BOLT SOCKET M4X20	볼트	4
24	C1-M-0148-00	COVER RAIL	커버 레일	2
25	C1-M-0149-00	FIXATION R	고정체(우)	1
26	C1-M-0150-00	FIXATION L	고정체(좌)	1
27	C1-M-0090-00	SCREW PAN M4X10	나사	12
28	C1-M-0152-00	SCREW PAN M4X4	나사	4
29	C1-A-0005-00	INSIDE COVER R ASSY	내측 커버(조)	1
30	C1-A-0006-00	INSIDE COVER L ASSY	내측 커버(조)	1
31	C1-A-0007-00	OUTSIDE COVER ASSY	외측 커버(조)	2
32	C1-M-0153-00	BELT COVER Y	벨트 커버	1
33	C1-M-0154-00	SCREW PAN (S/P WASHER) M4X10	나사	4
34	C1-M-0155-00	AUXILIARY PLATE	보조판	1
35	C1-M-0156-00	AUXILIARY PLATE CUSHION	보조판 쿠션	10
36	C1-M-0157-00	SCREW M4X13.3	나사	10
37	C1-M-0158-00	NUT 2 M4	너트	10
38	C1-M-0159-00	AUXILIARY PLATE BRACKET	보조판 브라켓	6
39	C1-M-0033-00	BOLT, SOCKET (S/P WASHER) M6X14	볼트	6
40	C1-M-0161-00	SUPPORT PLATE GUIDE U	보조판 가이드(상)	2
41	C1-M-0162-00	SUPPORT PLATE GUIDE D	보조판 가이드(하)	2
42	C1-M-0163-00	BOLT, SOCKET (S/P WASHER) M5X10	볼트	2
43	C1-M-0033-00	BOLT, SOCKET (S/P WASHER) M6X14	볼트	4
44	C1-M-0165-00	BELLOW	벨로우즈	1
45	C1-M-0166-00	BELLOW PRESSER R	벨로우즈 고정판(후)	1
46	C1-M-0167-00	BELLOW PRESSER F	벨로우즈 고정판(전)	1
47	C1-M-0168-00	BELLOW NUT	벨로우즈 브라켓	2
48	C1-M-0169-00	SCREW PAN M3X4	나사	4
49	C1-M-0152-00	SCREW PAN M4X4	나사	4
50	C1-E-0001-00	PULSE MOTOR ASSY X	펄스 모터(조)	1
51	C1-M-0171-00	MOTOR BRACKET PLATE	모터 브라켓 판	1
52	C1-M-0172-00	BOLT SOCKET M4X10	볼트	4
53	C1-M-0173-00	GEAR 16	기어	1
54	C1-M-0091-00	SET SCREW SOCKET (FT) M6X5	나사	2
55	C1-E-0002-00	PULSE MOTOR ASSY Y	펄스 모터(조)	1
56	C1-M-0176-00	MOTOR BRACKET PLATE	모터 브라켓 판	1

C2. 이송 관계/Feed mechanism



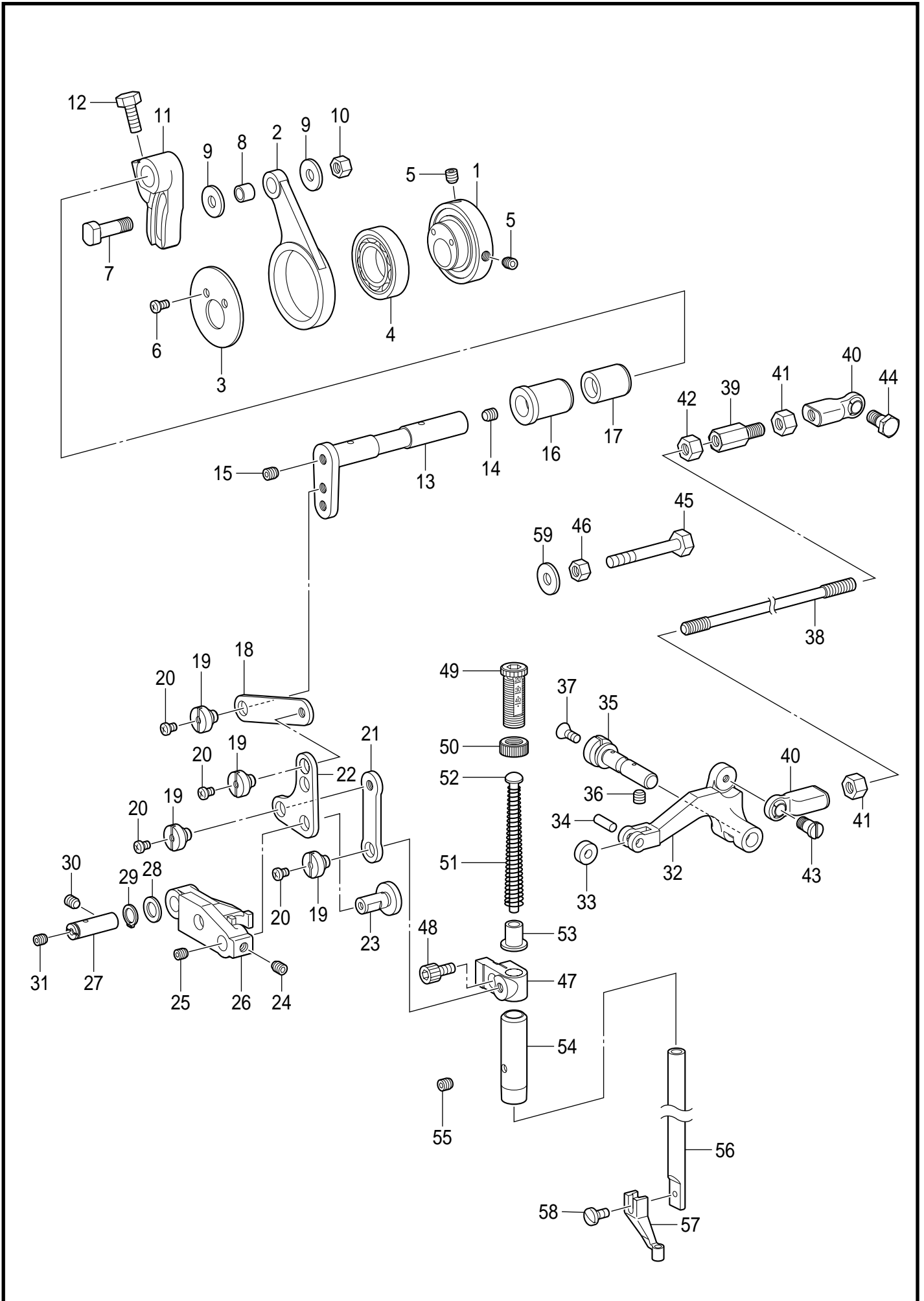
C3. 이송 관계/Feed mechanism



C3. 이송 관계/Feed mechanism

Ref.No.	Parts No.	Name of Parts	품 명	Q'ty
1	C1-M-0187-00	WORK CLAMP	작업 클램프	1
2	C1-M-0230-00	CYLINDER SHAFT	실린더 축	1
3	C1-M-0063-00	SET SCREW SOCKET (FT) M6X6	나사	2
5	C1-A-0016-00	AIR CYLINDER ASSY	에어 실린더(조)	2
6	C1-M-0232-00	RETAINING RING EXTERNAL C5	C-링	2
7	C1-M-0233-00	CYLINDER JOINT	실린더 조인트	2
8	C1-M-0234-00	CYLINDER JOINT SHAFT	실린더 조인트 축	2
9	C1-M-0235-00	RETAINING RING EXTERNAL C6	C-링	4
10	C1-M-0236-00	WORK CLAMP LIFTER LEVER R AIR	작업 클램프 올림 레버(우)	1
11	C1-M-0237-00	WORK CLAMP LIFTER LEVER L AIR	작업 클램프 올림 레버(좌)	1
12	C1-M-0238-00	WORK CLAMP LIFTER SHAFT AIR	작업 클램프 올림 축	2
13	C1-M-0239-00	BOLT SOCKET (S/P WASHER) M4X8	볼트	2
14	C1-M-0195-00	WORK CLAMP LIFTER SHAFT	작업 클램프 올림 축	1
15	C1-M-0063-00	SET SCREW SOCKET (FT) M6X6	나사	1
16	C1-M-0196-00	RETAINING RING EXTERNAL C8	C-링	1
17	C1-M-0057-00	WASHER PLAIN SPECIAL 8	와셔	1
18	C1-M-0198-00	SET SCREW COLLAR B	카라	1
19	C1-M-0091-00	SET SCREW SOCKET (FT) M6X5	나사	2
20	C1-A-0010-00	WORK CLAMP GUIDE A ASSY	작업 클램프 가이드(조)	1
21	C1-M-0157-00	SCREW M4X16	나사	2
22	C1-A-0011-00	WORK CLAMP GUIDE B ASSY	작업 클램프 가이드(조)	2
23	C1-M-0219-00	BOLT SOCKET (S/P WASHER) M4X14	볼트	4
24	C1-A-0012-00	WORK CLAMP SLIDER ASSY R	작업 클램프 슬라이더(우)	1
25	C1-A-0013-00	WORK CLAMP SLIDER ASSY L	작업 클램프 슬라이더(좌)	1
26	C1-A-0014-00	WORK CLAMP RETAINER ASSY	작업 클램프 리테이너(조)	4
27	C1-M-0248-00	WORK CLAMP R	상피드판 브라켓(우)	1
28	C1-M-0221-00	BOLT SOCKET (S/P WASHER) M5X12	볼트	1
29	C1-M-0222-00	SET SCREW SOCKET (FT) M5X10	나사	2
30	C1-M-0206-00	NUT 2 M5	너트	2
31	C1-M-0224-00	SHOULDER SCREW	나사	2
32	C1-M-0253-00	WORK CLAMP L	상피드판 브라켓(좌)	1
33	C1-M-0221-00	BOLT SOCKET (S/P WASHER) M5X12	볼트	1
34	C1-M-0222-00	SET SCREW SOCKET (FT) M5X10	나사	2
35	C1-M-0206-00	NUT 2 M5	너트	2
36	C1-M-0224-00	SHOULDER SCREW	나사	2
45	C1-M-0266-00	UPPER FEED PLATE R	상피드판 (우)	1
46	C1-M-0267-00	UPPER FEED PLATE L	상피드판 (좌)	1
39	C1-M-0163-00	BOLT SOCKET (S/P WASHER) M5X10	볼트	4
40	C1-M-0226-00	BOLT M5X16	볼트	4
41	C1-M-0114-00	WASHER PLAIN M5	와셔	4
42	C1-M-0217-00	WASHER SPRING 2-5	스프링 와셔	4
44	C1-M-0163-00	BOLT SOCKET (S/P WASHER) M5X10	볼트	2
47	C1-M-0273-00	LOWER FEED PLATE R	하피드판	1

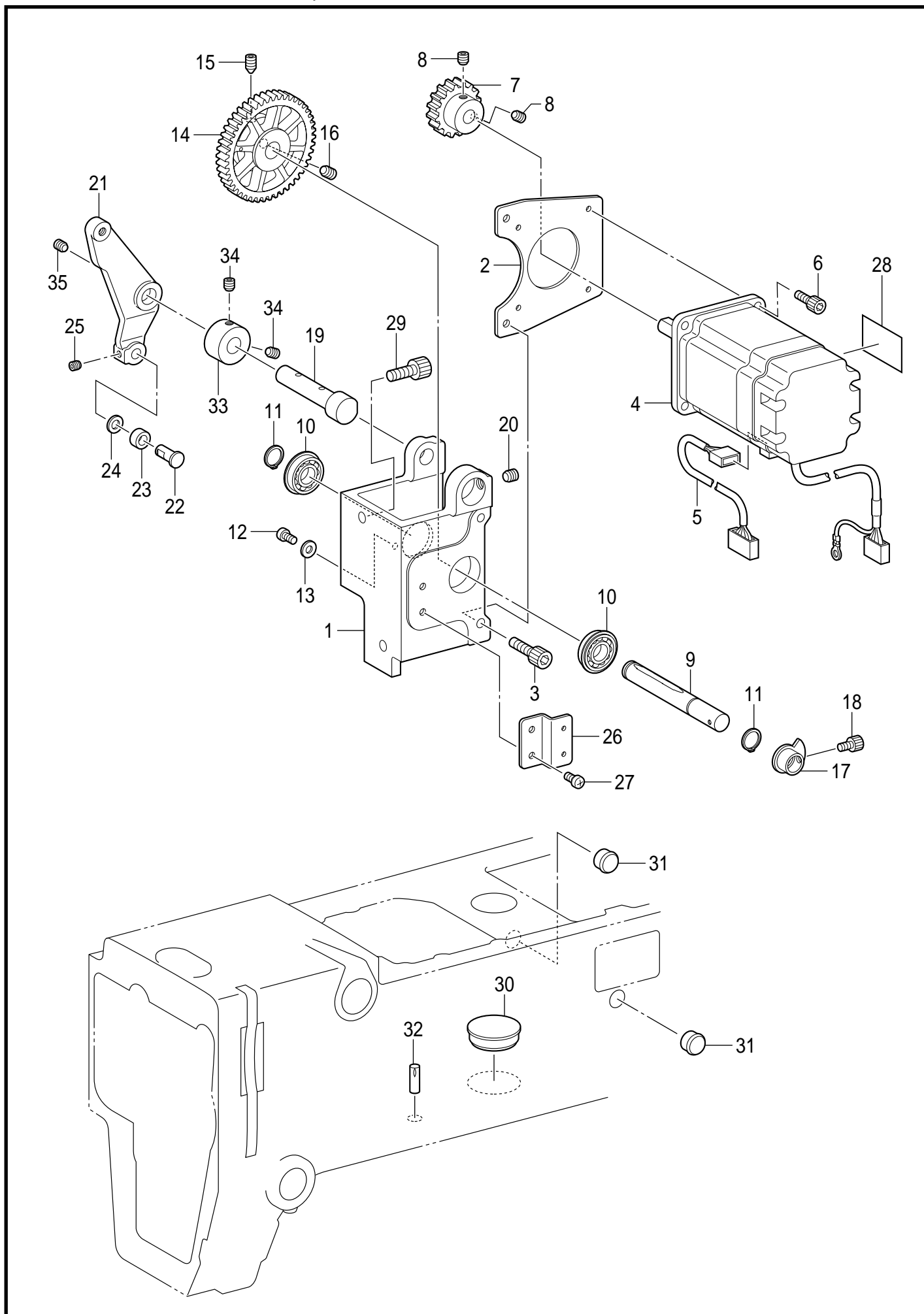
D1. 작업 클램프 관계/Work clamp lifter mechanism



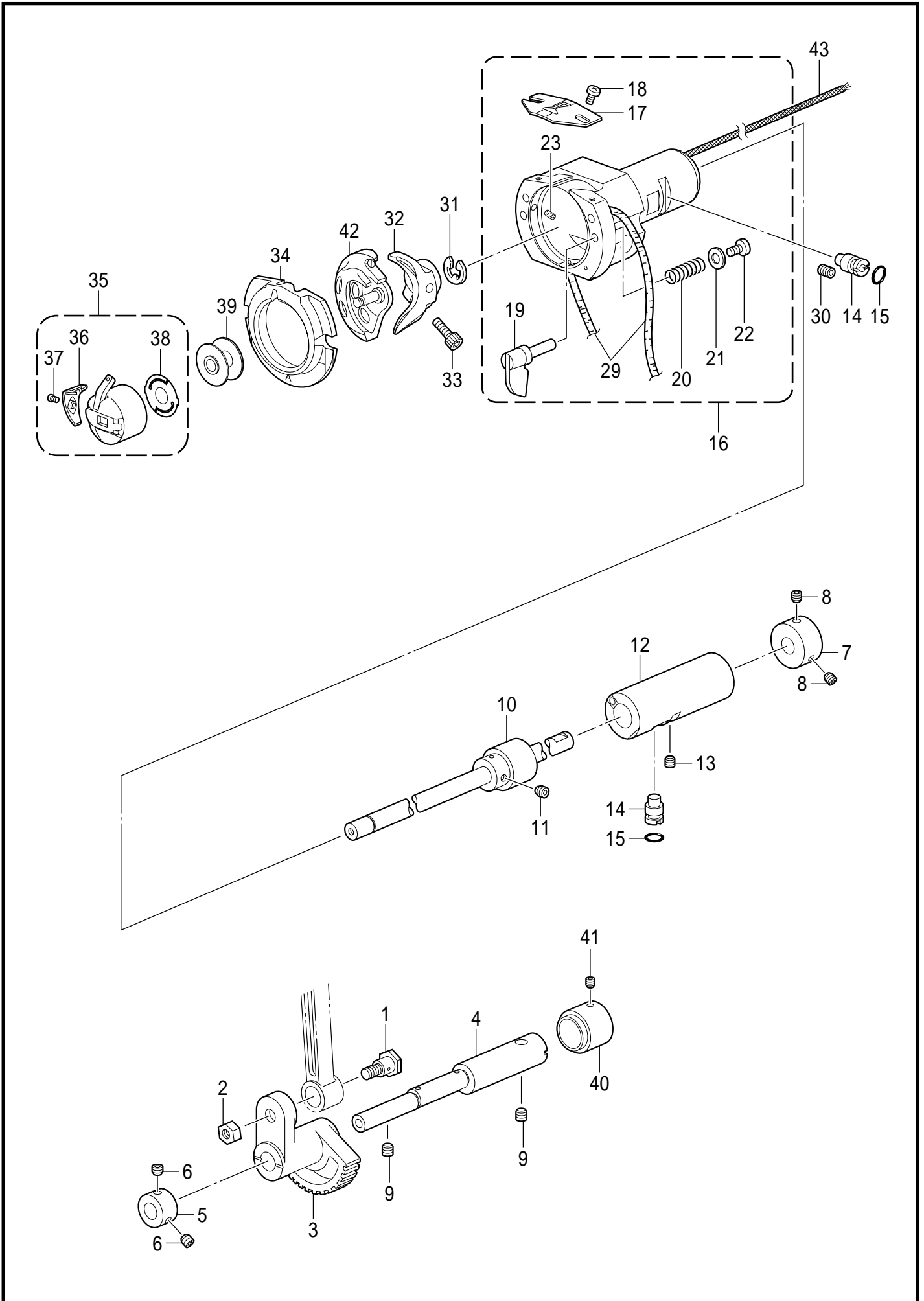
D1. 작업 클램프 관계/Work clamp lifter mechanism

Ref.No.	Parts No.	Name of Parts	품 명	Q'ty
1	C1-M-0274-00	STEPPING CLAMP CAM	스테핑 클램프 캠	1
2	C1-M-0275-00	STEPPING CLAMP CON. ROD	스테핑 클램프 연결 로드	1
3	C1-M-0276-00	WASHER STEPPING CLAMP CAM	스테핑 클램프 캠 와셔	1
4	C1-M-0277-00	BALL BEARING 6805VV	볼 베어링	1
5	C1-M-0047-00	SET SCREW SOCKET (FT) M6X6	나사	2
6	C1-M-0279-00	SCREW PAN M4X6	나사	2
7	C1-M-0280-00	ROLLER SHAFT STEPPING CLAMP	스테핑 클램프 롤러축	1
8	C1-M-0281-00	ROLLER STEPPING CLAMP	스테핑 클램프 롤러	1
9	C1-M-0282-00	WASHER	와셔	2
10	C1-M-0283-00	NUT 1 M6	너트	1
11	C1-M-0284-00	STEPPING CLAMP ARM R	스테핑 클램프 암	1
12	C1-M-0285-00	BOLT M6X12	볼트	1
13	C1-M-0286-00	STEPPING CLAMP ARM F	스테핑 클램프 암	1
14	C1-M-0063-00	SET SCREW SOCKET (FT) M6X6	나사	1
15	C1-M-0047-00	SET SCREW SOCKET (FT) M6X6	나사	1
16	C1-M-0289-00	BUSH STEPPING CLAMP F	스테핑 클램프 전봇싱	1
17	C1-M-0290-00	BUSH STEPPING CLAMP R	스테핑 클램프 후봇싱	1
18	C1-M-0291-00	STEPPING CLAMP LINK A	스테핑 클램프 링크 A	1
19	C1-M-0292-00	SHOULDER SCREW 6	나사	4
20	C1-M-0169-00	SCREW PAN M3X4	나사	4
21	C1-M-0294-00	STEPPING CLAMP LINK B	스테핑 클램프 링크 B	1
22	C1-M-0295-00	STEPPING CLAMP LINK	스테핑 클램프 링크	1
23	C1-M-0296-00	SHAFT STEPPING CLAMP LINK	스테핑 클램프 링크축	1
24	C1-M-0063-00	SET SCREW SOCKET (FT) M6X6	나사	1
25	C1-M-0298-00	SET SCREW SOCKET (FT) M4X4	나사	1
26	C1-M-0299-00	STEPPING CLAMP LIFTER LINK	스테핑 클램프 올림 링크	1
27	C1-M-0300-00	SHAFT STEPPING CLAMP LIFT LINK	스테핑 클램프 올림 링크 축	1
28	C1-M-0301-00	WASHER	와셔	1
29	C1-M-0196-00	RETAINING RING EXTERNAL C8	C-링	1
30	C1-M-0063-00	SET SCREW SOCKET (FT) M6X6	나사	1
31	C1-M-0298-00	SET SCREW SOCKET (FT) M4X4	나사	1
32	C1-M-0305-00	STEPPING CLAMP LIFTER	스테핑 클램프 올리기	1
33	C1-M-0306-00	ROLLER STEPPING CLAMP LIFTER	스테핑 클램프 올리기 롤러	1
34	C1-M-0307-00	ROLLER	로울러	1
35	C1-M-0308-00	SHAFT STEPPING CLAMP LIFTER	스테핑 클램프 올림 축	1
36	C1-M-0063-00	SET SCREW SOCKET (FT) M6X6	나사	1
37	C1-M-0310-00	SCREW FLAT M4	나사	1
38	C1-M-0311-00	STEPPING CLAMP LIFTER ROD	스테핑 클램프 올림 로드	1
39	C1-M-0312-00	JOINT STEPPING CLAMP LIFTER	스테핑 클램프 올림 조인트	1
40	C1-A-0023-00	BALL JOINT ASSY	볼 조인트(조)	2
41	C1-M-0314-00	NUT 3 M6	너트	2
42	C1-M-0315-00	NUT (FT) M6	너트	1
43	C1-M-0316-00	SHOULDER SCREW	나사	1
44	C1-M-0317-00	SHOULDER SCREW B M6	나사	1
45	C1-M-0318-00	BOLT M6X50	볼트	1
46	C1-M-0283-00	NUT 1 M6	너트	1
47	C1-M-0320-00	PRESSER BAR CLAMP	누름대 잡이	1
48	C1-M-0100-00	BOLT SOCKET M4X8	볼트	1
49	C1-M-0322-00	PRESSER ADJUSTING SCREW M14	나사	1
50	C1-M-0323-00	ADJUST SCREW NUT	너트	1
51	C1-M-0324-00	PRESSER BAR SPRING	누름대 스프링	1
52	C1-M-0325-00	PRESSER BAR SPRING GUIDE	압력 조절 봉	1
53	C1-M-0326-00	COLLAR PRESSER BAR SPRING	누름대 스프링 가이드	1
54	C1-M-0327-00	PRESSER BAR BUSH	누름대 붓싱	1
55	C1-M-0091-00	SET SCREW SOCKET (FT) M6X5	나사	1
56	C1-M-0329-00	PRESSER BAR	누름대	1
57	Gauge Parts Page	PRESSER FOOT	노루발	1
58	C1-M-0331-00	SCREW SM3 57X12	나사	1
59	C1-M-0332-00	WASHER	와셔	1

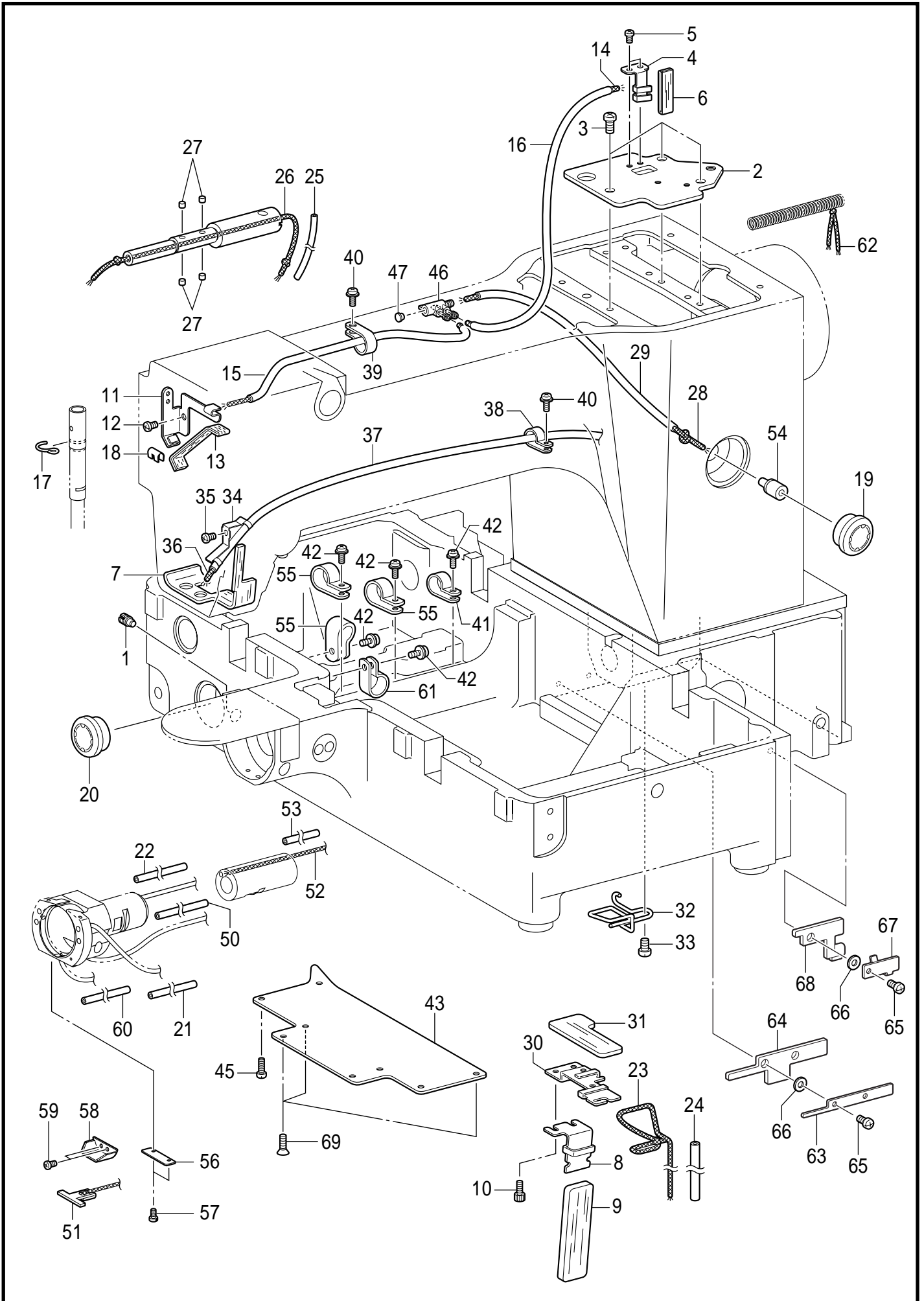
D2. 작업 클램프 관계/Work clamp lifter mechanism



E. 하축 관계/Lower shaft mechanism



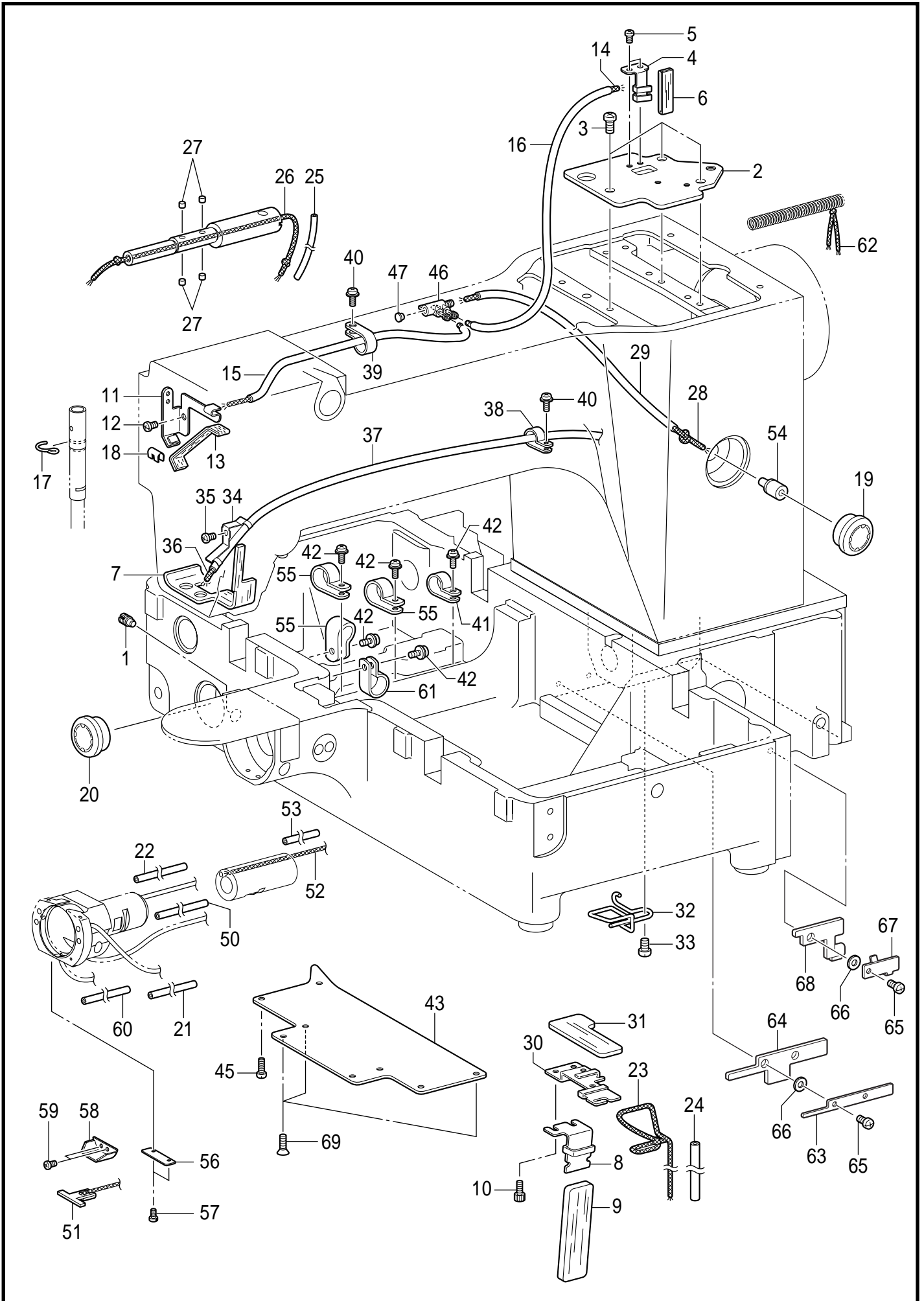
F. 급유 관계/Lubrication



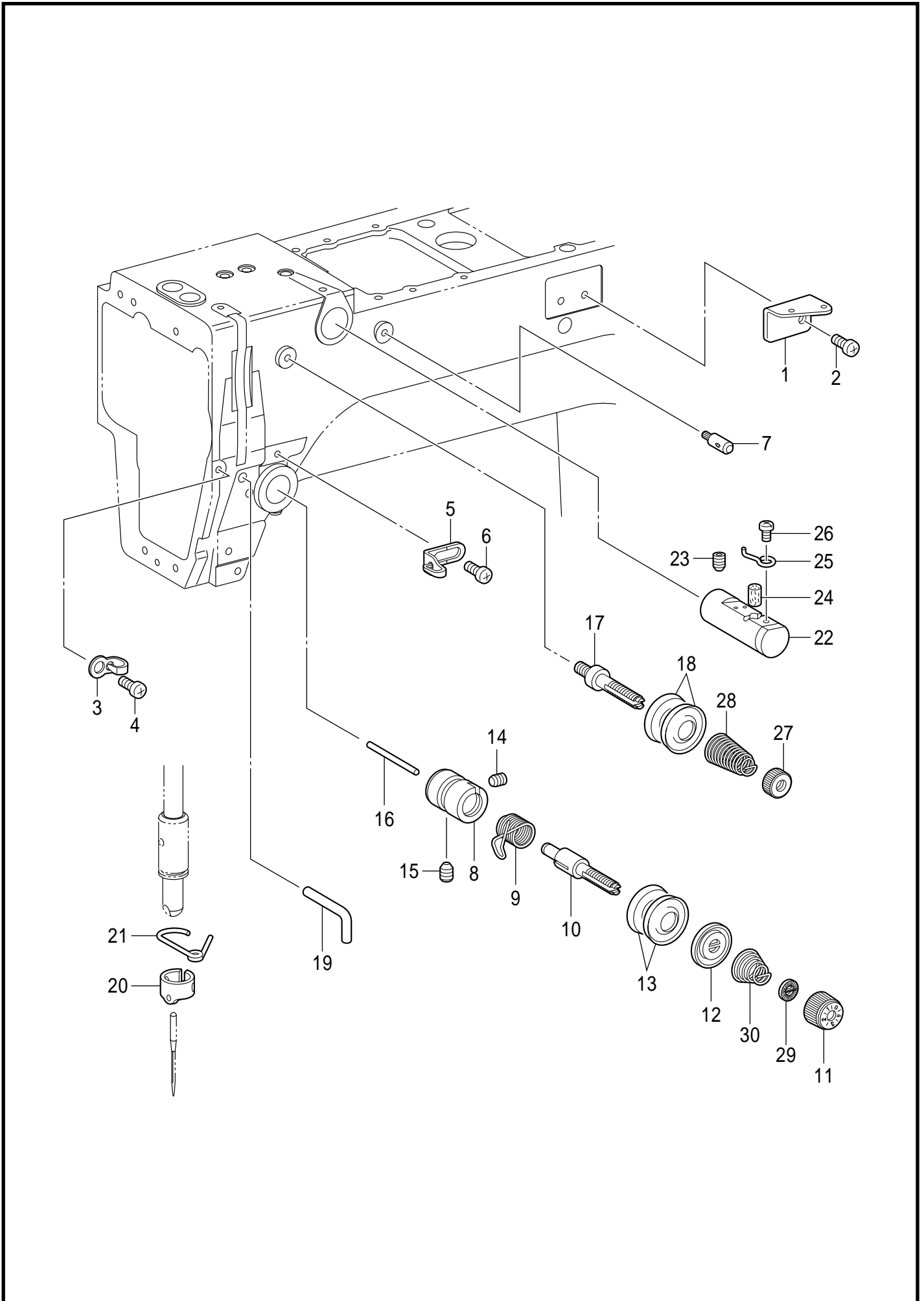
F. 급유 관계/Lubrication

Ref.No.	Parts No.	Name of Parts	품 명	Q'ty
1	C1-M-0448-00	SET SCREW	나사	1
2	C1-M-0449-00	CRANK COVER	크랭크 커버	1
3	C1-M-0007-00	SCREW PAN M6X10	나사	3
4	C1-M-0450-00	CRANK WICK PLATE	크랭크 급유판	1
5	C1-M-0279-00	SCREW PAN M4X6	나사	2
6	C1-M-0451-00	FLAT WICK L=90	급유 유심	1
7	C1-M-0452-00	FELT	헬트	1
8	C1-M-0453-00	LOWER SHAFT WICK SUPPORT	하축 유심 잡이	1
9	C1-M-0454-00	LOWER SHAFT GEAR FELT	하축 기어 헬트	1
10	C1-M-0370-00	BOLT SOCKET M4X6	볼트	2
11	C1-M-0455-00	WICK SUPPORT	유심 잡이	1
12	C1-M-0279-00	SCREW PAN M4X6	나사	1
13	C1-M-0456-00	FLAT WICK L=180	급유 유심	1
14	C1-M-0457-00	WICK L=780	유심	1
15	C1-M-0458-00	OIL TUBE L=240	오일 튜브	1
16	C1-M-0459-00	OIL TUBE L=210	오일 튜브	1
17	C1-M-0460-00	WICK SUPPORT	유심 잡이	1
18	C1-M-0461-00	WICK SUPPORT	유심 잡이	1
19	C1-M-0462-00	OIL GAUGE WINDOW	유창	1
20	C1-M-0463-00	OIL GAUGE WINDOW	유창	1
21	C1-M-0464-00	OIL TUBE L=320	오일 튜브	1
22	C1-M-0458-00	OIL TUBE L=240	오일 튜브	1
23	C1-M-0459-00	WICK L=680	유심	1
24	C1-M-0460-00	OIL TUBE L=450	오일 튜브	1
25	C1-M-0461-00	OIL TUBE L=120	오일 튜브	1
26	C1-M-0462-00	WICK 6X6 L=300	유심	1
27	C1-M-0463-00	FELT	헬트	4
28	C1-M-0464-00	WICK 4X4 L=400	유심	1
29	C1-M-0465-00	OIL TUBE L=280	오일 튜브	1
30	C1-M-0466-00	GEAR WICK SUPPORT	기어 헬트 잡이	1
31	C1-M-0467-00	GEAR FELT	기어 헬트	1
32	C1-M-0468-00	LOWER SHAFT WICK SUPPORT B	하축 유심 잡이 B	1
33	C1-M-0469-00	SCREW PAN M6X8	나사	1
34	C1-M-0470-00	TUBE HOLDER	튜브 홀더	1
35	C1-M-0279-00	SCREW PAN M4X6	나사	1
36	C1-M-0471-00	WICK 4X4 L=700	유심	1
37	C1-M-0472-00	OIL TUBE L=620	오일 튜브	1
38	C1-M-0473-00	CORD HOLDER 4N	코드 잡이	1
39	C1-M-0474-00	CORD HOLDER #8	코드 잡이	1
40	C1-M-0154-00	SCREW PAN (S/P WASHER) M4X10	나사	2
41	C1-M-0475-00	CORD HOLDER #6	코드 잡이	1
42	C1-M-0154-00	SCREW PAN (S/P WASHER) M4X10	나사	5
43	C1-M-0476-00	OIL COVER	오일 커버	1
45	C1-M-0090-00	SCREW PAN M4X10	나사	5
46	C1-M-0477-00	TERMINAL L	오일 터미널	1
47	C1-M-0478-00	RUBBER CAP 4.2	고무 마개	1
50	C1-M-0479-00	OIL TUBE L=320	오일 튜브	1
51	C1-A-0020-00	FELT ASSY	헬트(조)	1
52	C1-M-0480-00	WICK 2.5X200	유심	1
53	C1-M-0481-00	OIL TUBE L=110	오일 튜브	1
54	C1-M-0482-00	OIL FEEDING PIPE	오일 이송 파이프	1
55	C1-M-0474-00	CORD HOLDER #8	직물 잡이	3
56	C1-M-0483-00	FELT HOLDER	헬트 잡이	1
57	C1-M-0484-00	SCREW M3X5.5	나사	2
58	C1-M-0485-00	FELT HOLDER	헬트 잡이	1
59	C1-M-0486-00	SCREW M3X4	나사	2

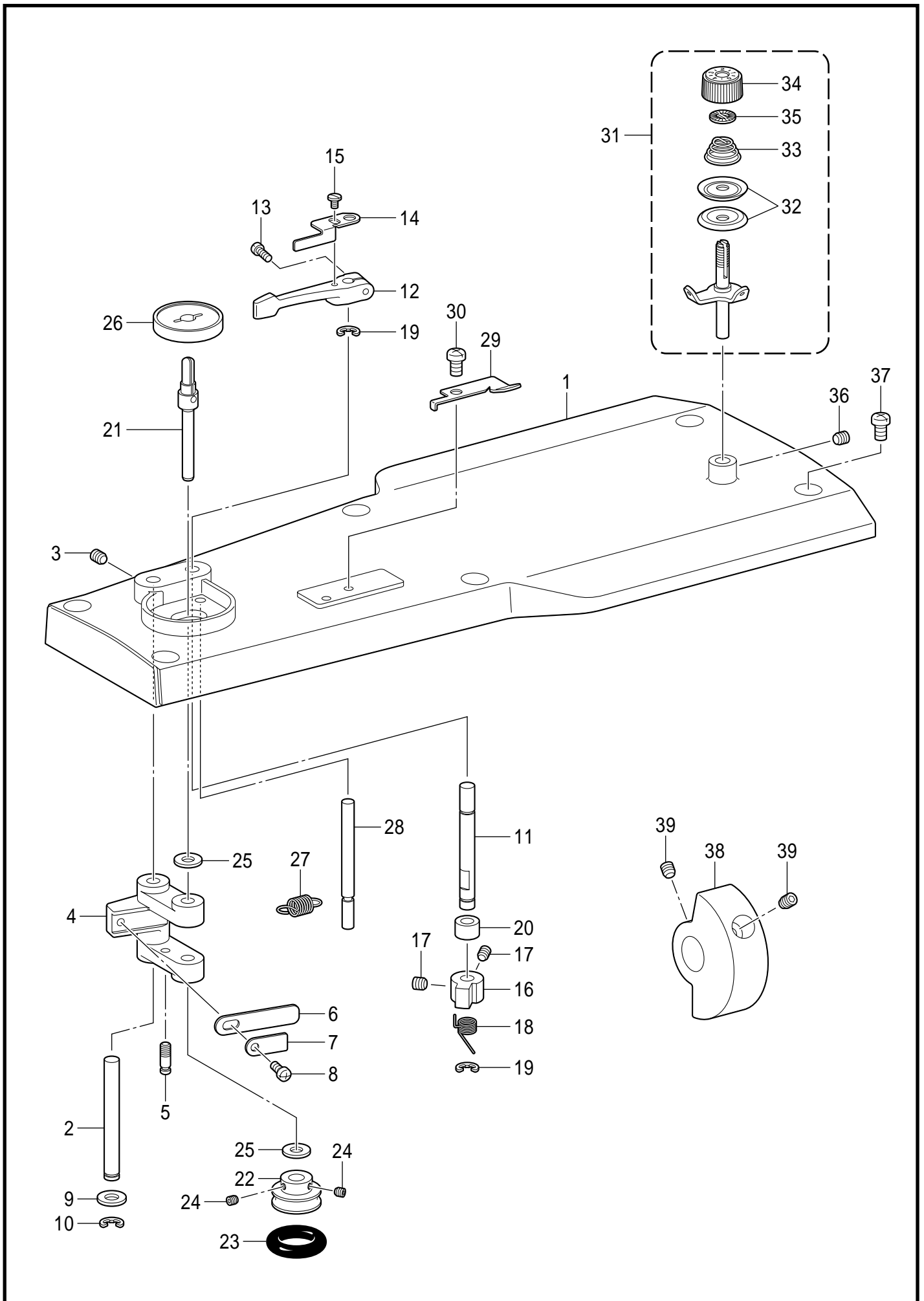
F. 급유 관계/Lubrication



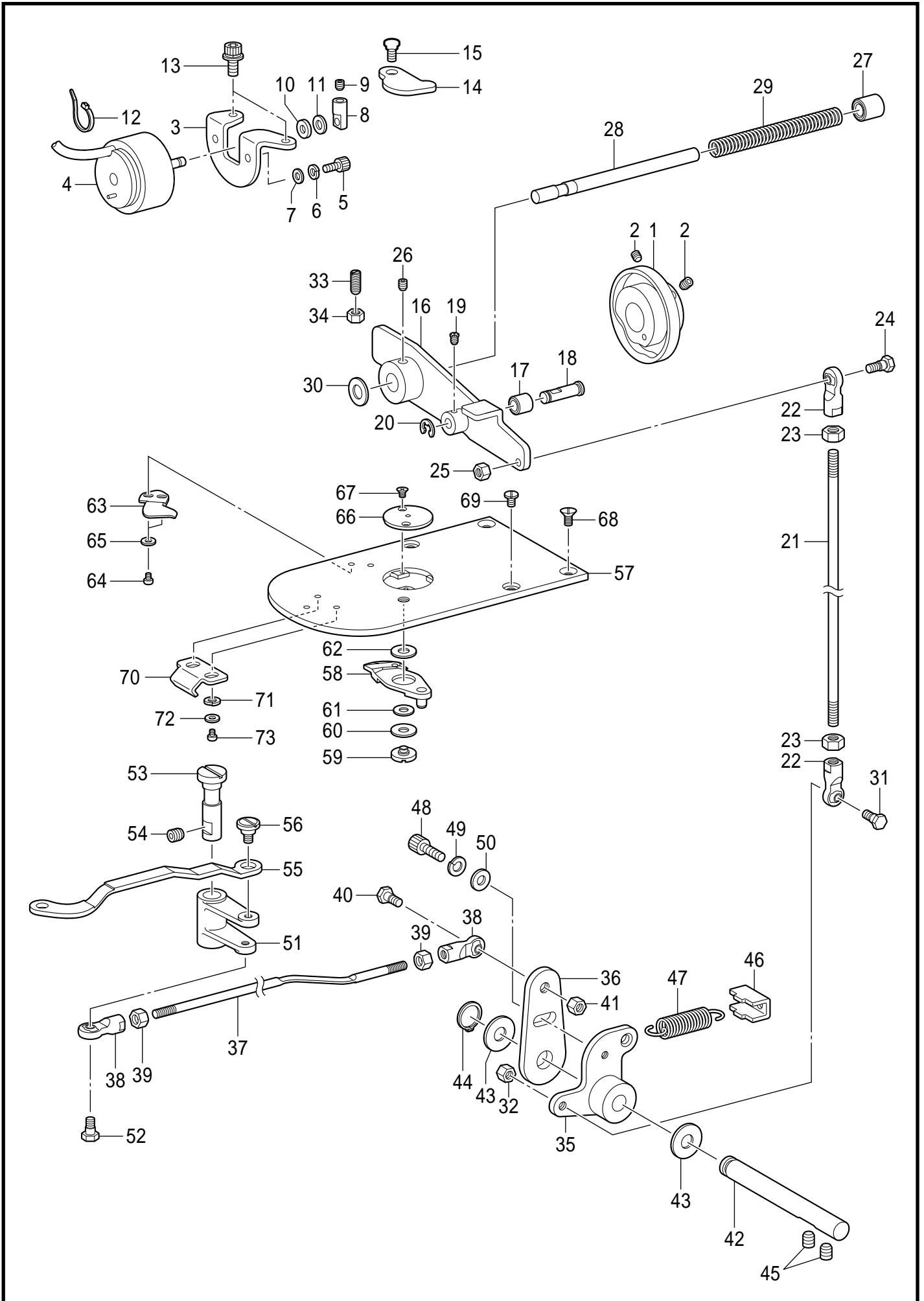
G. 실 조절 장치 관계/Threading mechanism



H. 실 감기 관계/Bobbin winder mechanism



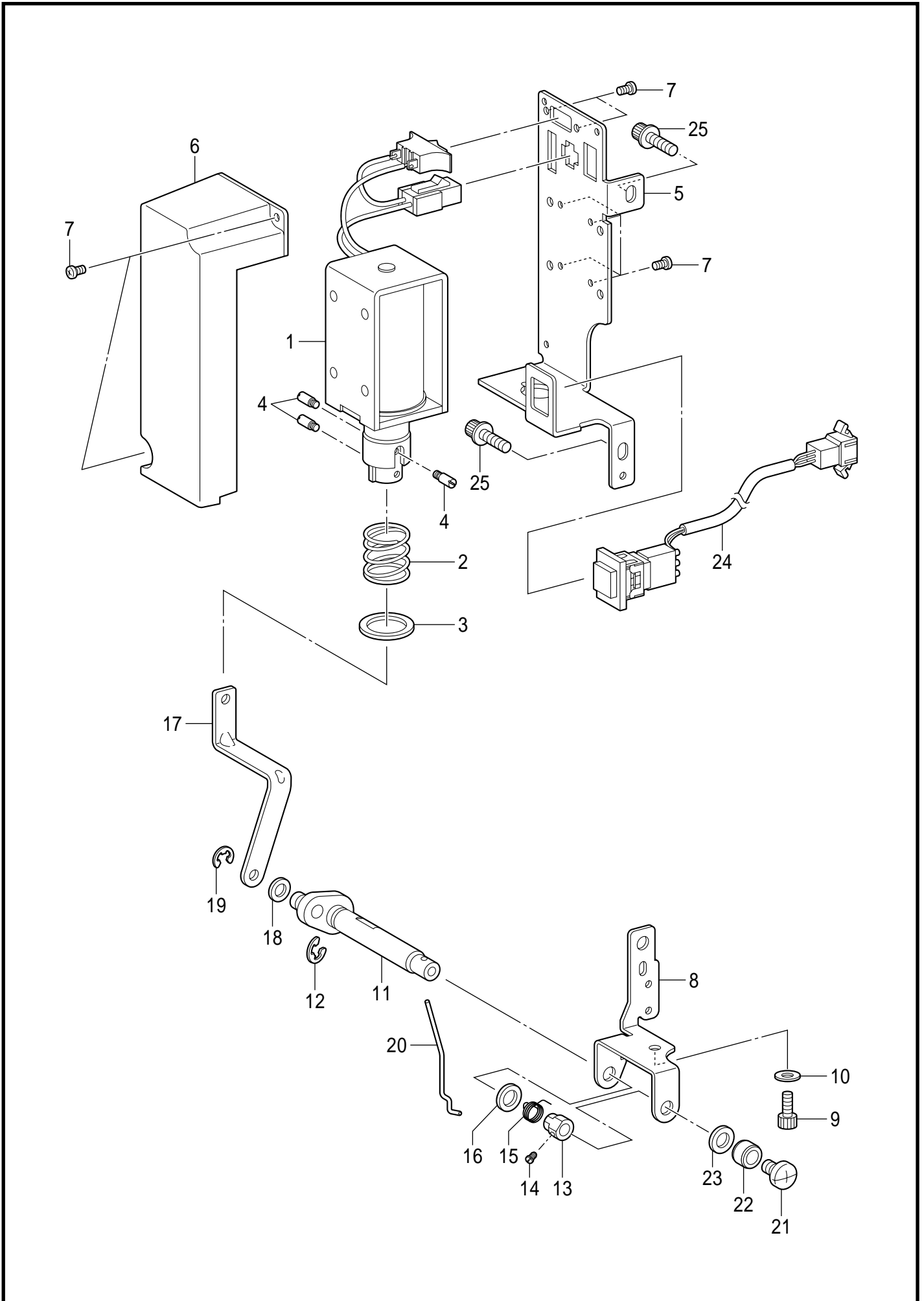
J. 사절 관계/Thread trimmer mechanism



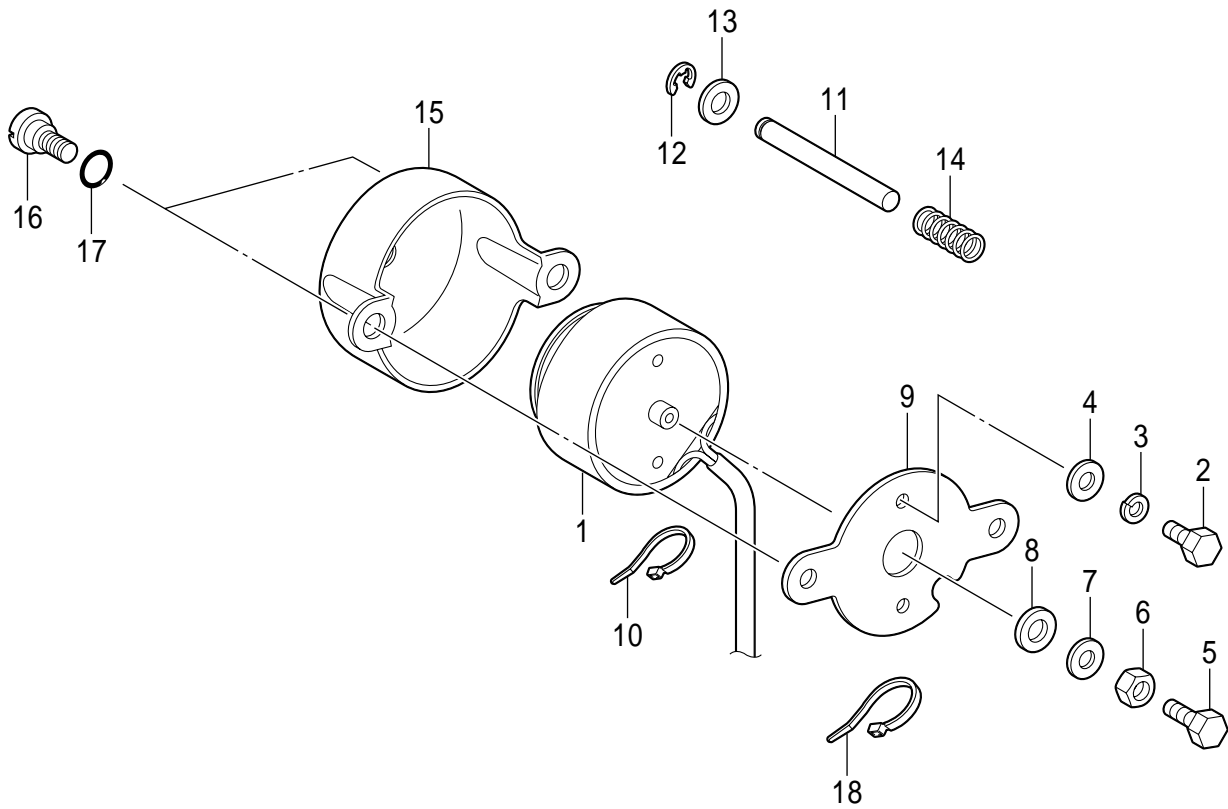
J. 사절 관계/Thread trimmer mechanism

Ref.No.	Parts No.	Name of Parts	품 명	Q'ty
1	C1-M-0546-00	THREAD TRIMMER CAM	사절 캠	1
2	C1-M-0047-00	SET SCREW SOCKET (FT) M6X6	나사	2
3	C1-M-0547-00	SETTING PLATE SOLENOID	사절 솔레노이드 브라켓	1
4	C1-E-0005-00	THREAD TRIMMER SOLENOID	사절 솔레노이드	1
5	C1-M-0549-00	BOLT M4X8	볼트	2
6	C1-M-0126-00	WASHER SPRING 2-4	스프링 와셔	2
7	C1-M-0125-00	WASHER PLAIN M4	와셔	2
8	C1-M-0550-00	SOLENOID LEVER	솔레노이드 레버	1
9	C1-M-0298-00	SET SCREW SOCKET (FT) M4X4	나사	1
10	C1-M-0551-00	SOLENOID CUSHION	솔레노이드 쿠션	1
11	C1-M-0552-00	WASHER	와셔	1
12	C1-M-0553-00	BAND 1M	밴드	1
13	C1-M-0163-00	BOLT SOCKET (S/P WASHER) M5X10	볼트	2
14	C1-M-0554-00	PUSHING LEVER D-LEVER	솔레노이드 구동 레버	1
15	C1-M-0021-00	SHOULDER SCREW 7-3	나사	1
16	C1-M-0555-00	TR-DRIVING LEVER	사절 구동 레버	1
17	C1-M-0556-00	COLLAR TR-TRIMMER	카라	1
18	C1-M-0557-00	COLLAR SHAFT	카라 축	1
19	C1-M-0558-00	SET SCREW M4X5	나사	1
20	C1-M-0559-00	RETAINING RING E4	E-링	1
21	C1-M-0560-00	THREAD TRIMMER ROD V	사절 연결 로드	1
22	C1-A-0025-00	BALL JOINT ASSY	볼 조인트(조)	2
23	C1-M-0283-00	NUT 1 M6	너트	2
24	C1-M-0317-00	SHOULDER SCREW B M6	나사	1
25	C1-M-0314-00	NUT 3 M6	너트	1
26	C1-M-0047-00	SET SCREW SOCKET (FT) M6X6	나사	1
27	C1-M-0561-00	BUSH 8X15	붓싱	1
28	C1-M-0562-00	GUIDE SHAFT	가이드 축	1
29	C1-M-0563-00	SPRING COMPRESSION	압축 코일 스프링	1
30	C1-M-0564-00	CUSHION	쿠션	1
31	C1-M-0317-00	SHOULDER SCREW B M6	나사	1
32	C1-M-0314-00	NUT 3 M6	너트	1
33	C1-M-0565-00	SET SCREW M6X19	나사	1
34	C1-M-0283-00	NUT 1 M6	너트	1
35	C1-M-0566-00	THREAD TRIMMER LEVER V	사절 연결 레버	1
36	C1-M-0567-00	THREAD TRIMMER LEVER H	사절 연결 레버	1
37	C1-M-0568-00	THREAD TRIMMER ROD H	사절 연결 로드	1
38	C1-A-0025-00	BALL JOINT ASSY	볼 조인트(조)	2
39	C1-M-0283-00	NUT 1 M6	너트	2
40	C1-M-0317-00	SHOULDER SCREW B M6	나사	1
41	C1-M-0314-00	NUT 3 M6	너트	1
42	C1-M-0569-00	SHAFT TR-TRIMMER LEVER	사절 연결 레버 축	1
43	C1-M-0570-00	SPACER	스페이서	2
44	C1-M-0196-00	RETAINING RING EXTERNAL C8	C-링	1
45	C1-M-0063-00	SET SCREW SOCKET (FT) M6X6	나사	2
46	C1-M-0571-00	SPRING HOOK	스프링 걸이	1
47	C1-M-0572-00	SPRING EXTENSION	스프링	1
48	C1-M-0573-00	BOLT SOCKET M5X12	볼트	1
49	C1-M-0217-00	WASHER SPRING 2-5	스프링 와셔	1
50	C1-M-0574-00	WASHER PLAIN 5	와셔	1
51	C1-M-0575-00	MOVING KNIFE LEVER	동메스 레버	1
52	C1-M-0576-00	SHOULDER SCREW 6.35-6	나사	1
53	C1-M-0577-00	SHAFT MOVABLE KNIFE LEVER	동메스 레버 축	1

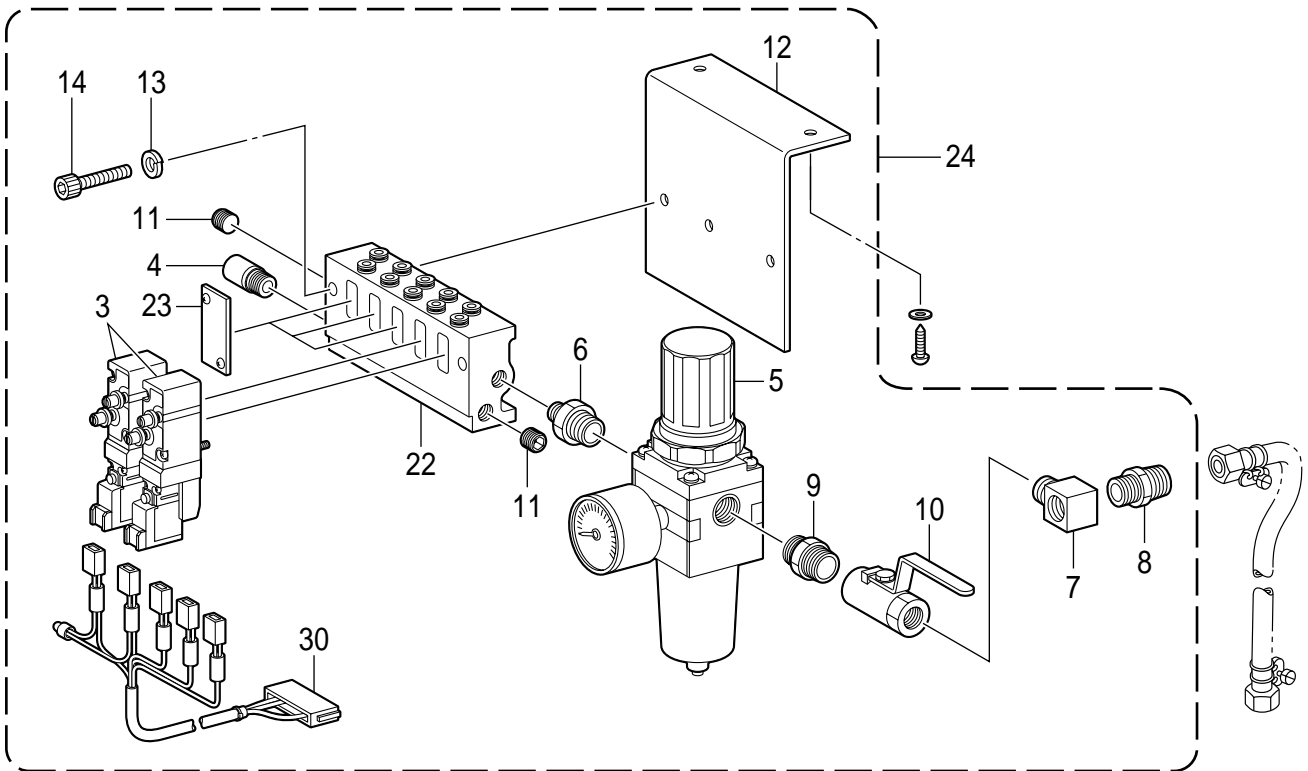
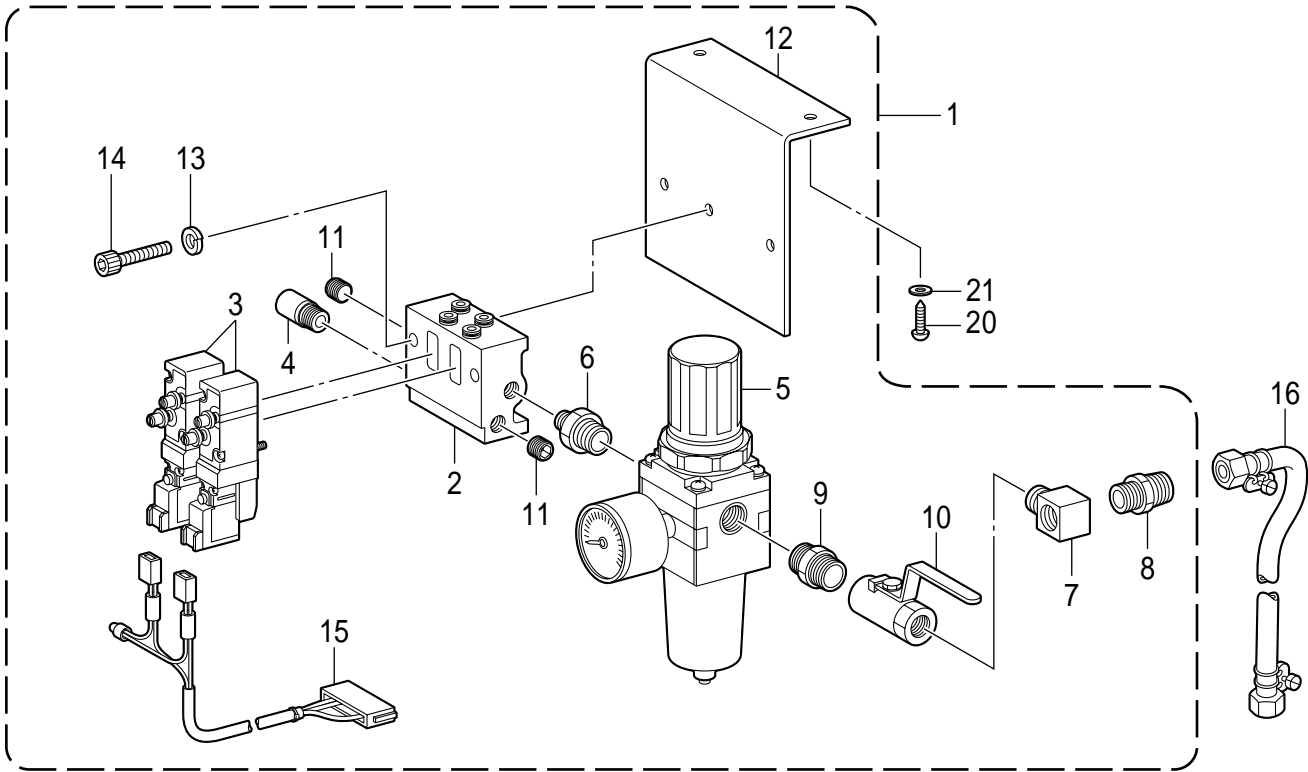
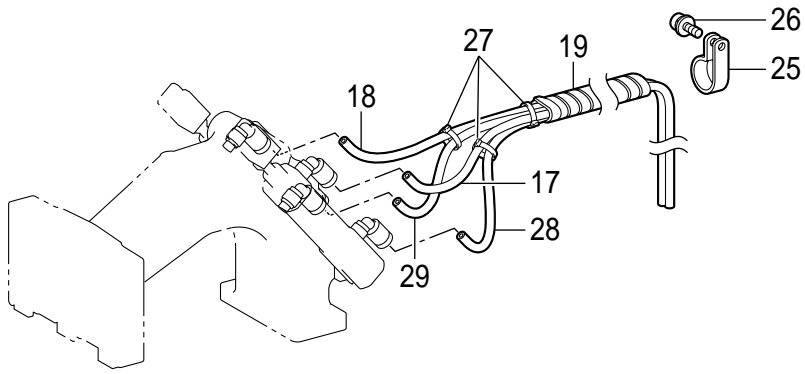
K. 와이퍼 관제/Thread wiper mechanism



L. 실 늦추기 관계/Tension release mechanism



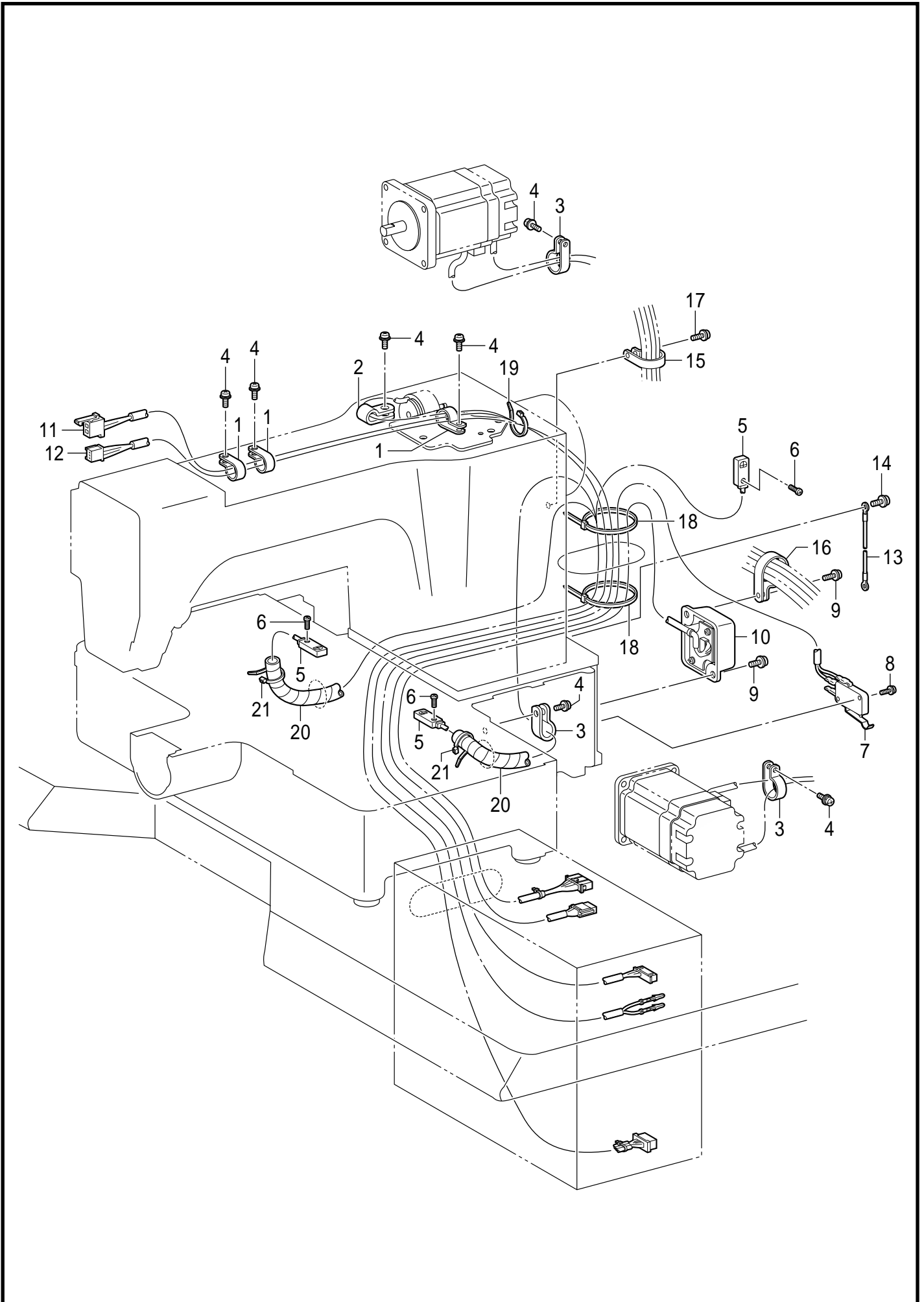
M. 공압 관계/Air pressure mechanism



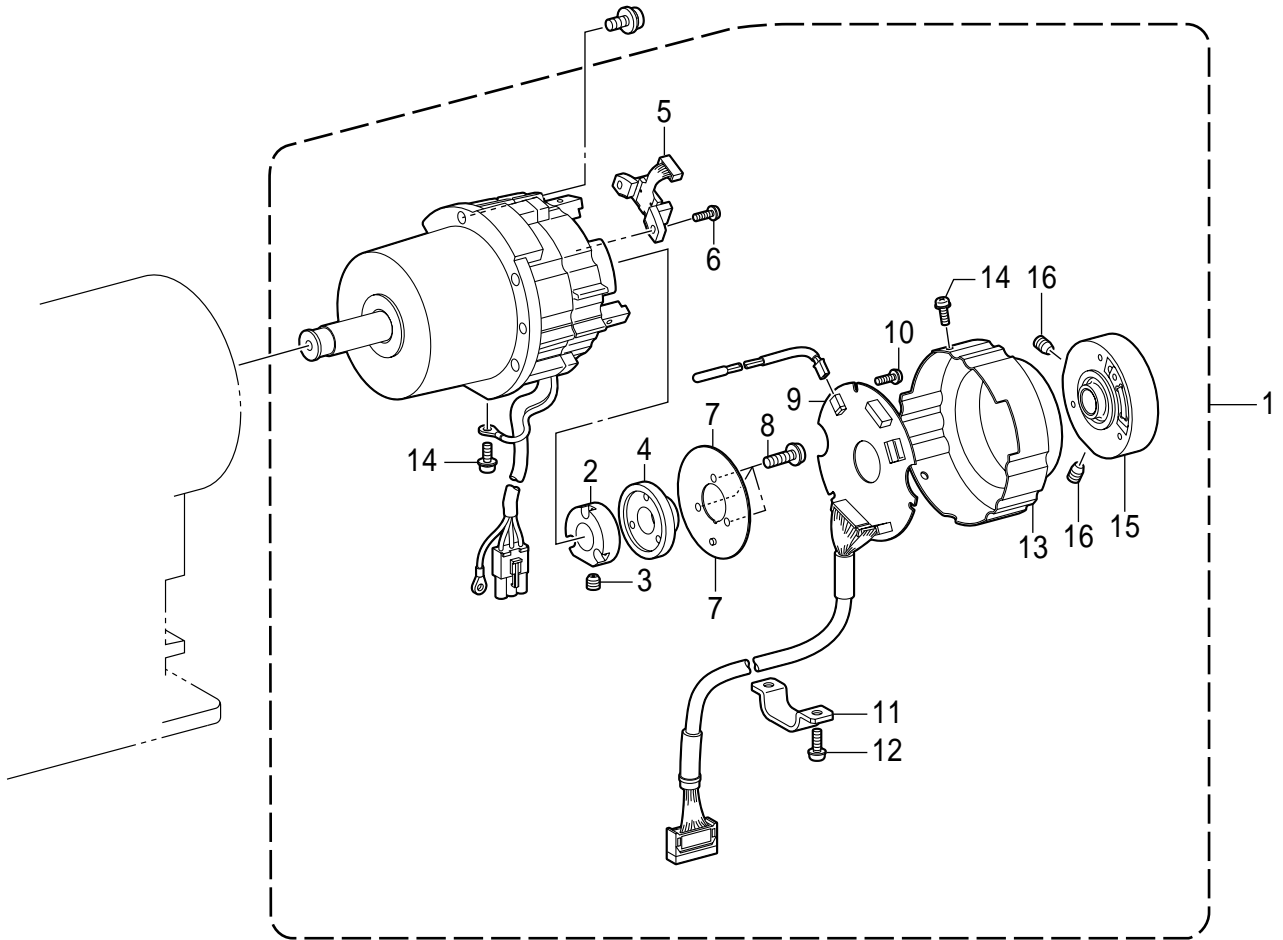
M. 공압 관계/Air pressure mechanism

Ref.No.	Parts No.	Name of Parts	품 명	Q'ty
		<For Pneumatic type>		
1	C1-A-0040-00	SOLENOID VALVE ASSY 2A	솔레노이드 밸브(조)	1
2	C1-M-0648-00	MANIFOLD2	메니폴드	1
3	C1-M-0649-00	VALVE, VQZ2151S-5	밸브	2
4	C1-M-0650-00	SILENCER AN103-1	소음기	1
5	C1-M-0651-00	FILTER REGULATOR AW20-02G	필터 레귤레이터	1
6	C1-M-0652-00	NIPPLE 1/4X1/8	니플	1
7	C1-M-0653-00	PT-JOINT	PT-조인트	1
8	C1-M-0654-00	MIDDLE NIPPLE 1/4	니플	1
9	C1-M-0655-00	MIDDLE NIPPLE 1/4	니플	1
10	C1-M-0656-00	BALL VALVE Vo3 1/4	볼 밸브	1
11	C1-M-0657-00	CAP 1/8	캡	2
12	C1-M-0658-00	SETTING PLATE VALVE	밸브 세팅판	1
13	C1-M-0217-00	WASHER SPRING 2-5	스프링 와셔	2
14	C1-M-0659-00	BOLT SOCKET M5X30	볼트	2
15	C1-E-0047-00	VALVE HARNESS X2 ASSY	하니스(조)	1
16	C1-M-0660-00	AIR HOSE W/CONNECTOR	에어 호스	1
17	C1-M-0661-00	AIR TUBE, R	에어 튜브	1
18	C1-M-0662-00	AIR TUBE, L	에어 튜브	1
28	C1-M-0663-00	AIR TUBE, R	에어 튜브	1
29	C1-M-0664-00	AIR TUBE, L	에어 튜브	1
19	C1-M-0665-00	SPIRAL 470S	스파이럴	1
20	C1-M-0666-00	WOOD SCREW, ROUND 2 M4.1X20	나사	2
21	C1-M-0667-00	WASHER PLAIN 4.76	와셔	2
25	C1-M-0475-00	CORD HOLDER #6	직물 잡이	1
26	C1-M-0668-00	SCREW PAN (S/P WASHER) M4X10	나사	1
27	C1-M-0669-00	FASTENING BAND 1.9X80	밴드	3
24	C1-A-0042-00	SOLENOID VALVE ASSY 5A	솔레노이드 밸브(조)	1
22	C1-M-0670-00	MANIFOLD5	메니폴드	1
23	C1-A-0043-00	BLANKING PLATE ASSY	블랭킹 판(조)	3
3	C1-M-0649-00	VALVE, VQZ2151S-5	밸브	2
4	C1-M-0650-00	SILENCER AN103-1	소음기	1
5	C1-M-0651-00	FILTER REGULATOR AW20-02G	필터 레귤레이터	1
6	C1-M-0652-00	NIPPLE 1/4X1/8	니플	1
7	C1-M-0653-00	PT-JOINT	PT-조인트	1
8	C1-M-0654-00	MIDDLE NIPPLE 1/4	니플	1
9	C1-M-0655-00	MIDDLE NIPPLE 1/4	니플	1
10	C1-M-0656-00	BALL VALVE Vo3 1/4	볼 밸브	1
11	C1-M-0657-00	CAP 1/8	캡	2
12	C1-M-0658-00	SETTING PLATE VALVE	밸브 세팅판	1
13	C1-M-0217-00	WASHER SPRING 2-5	스프링 와셔	2
14	C1-M-0659-00	BOLT SOCKET M5X30	볼트	2
30	C1-E-0048-00	VALVE HARNESS X5 ASSY	하니스(조)	1

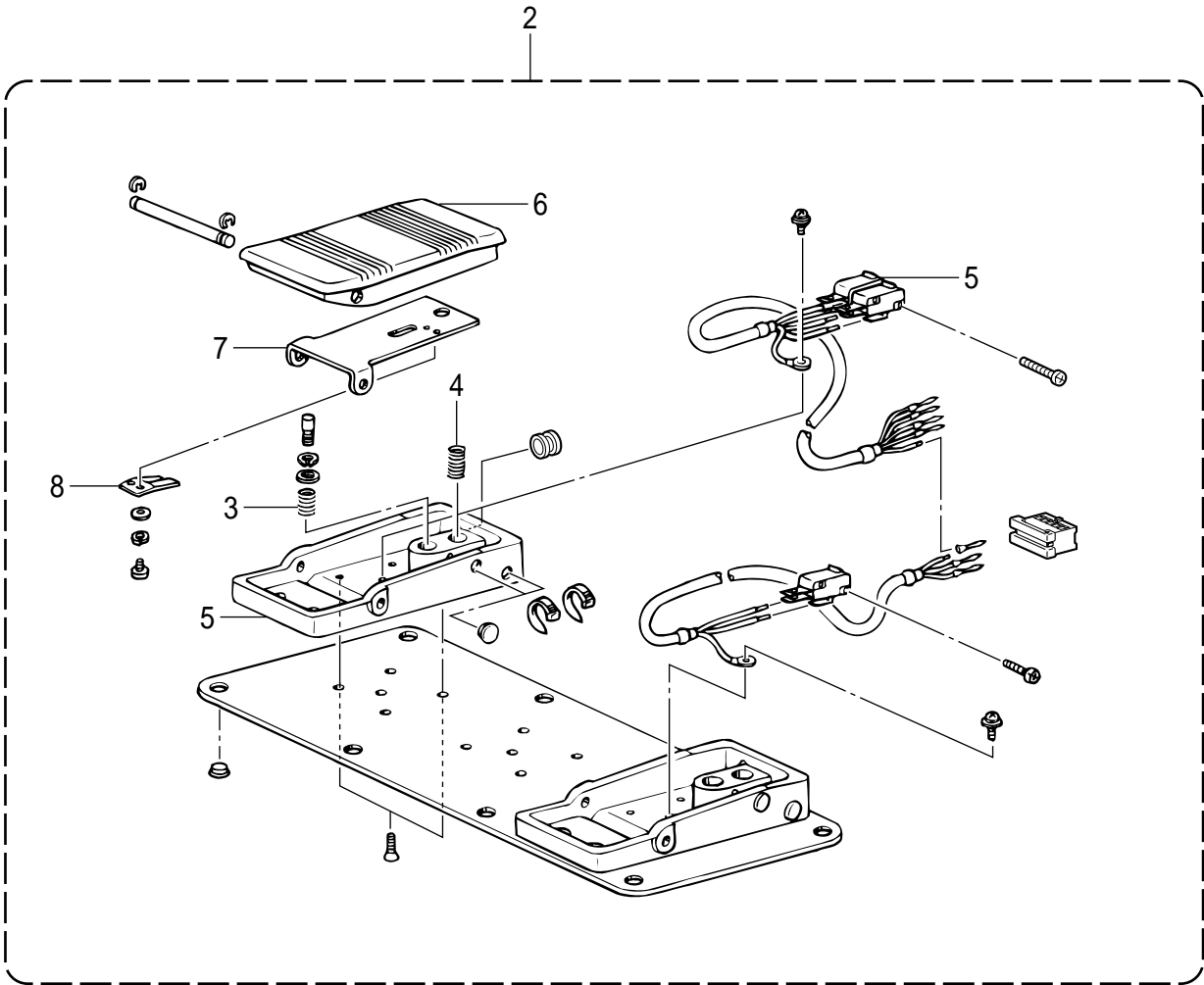
N. 전원 장치 관계/Power supply equipment mechanism



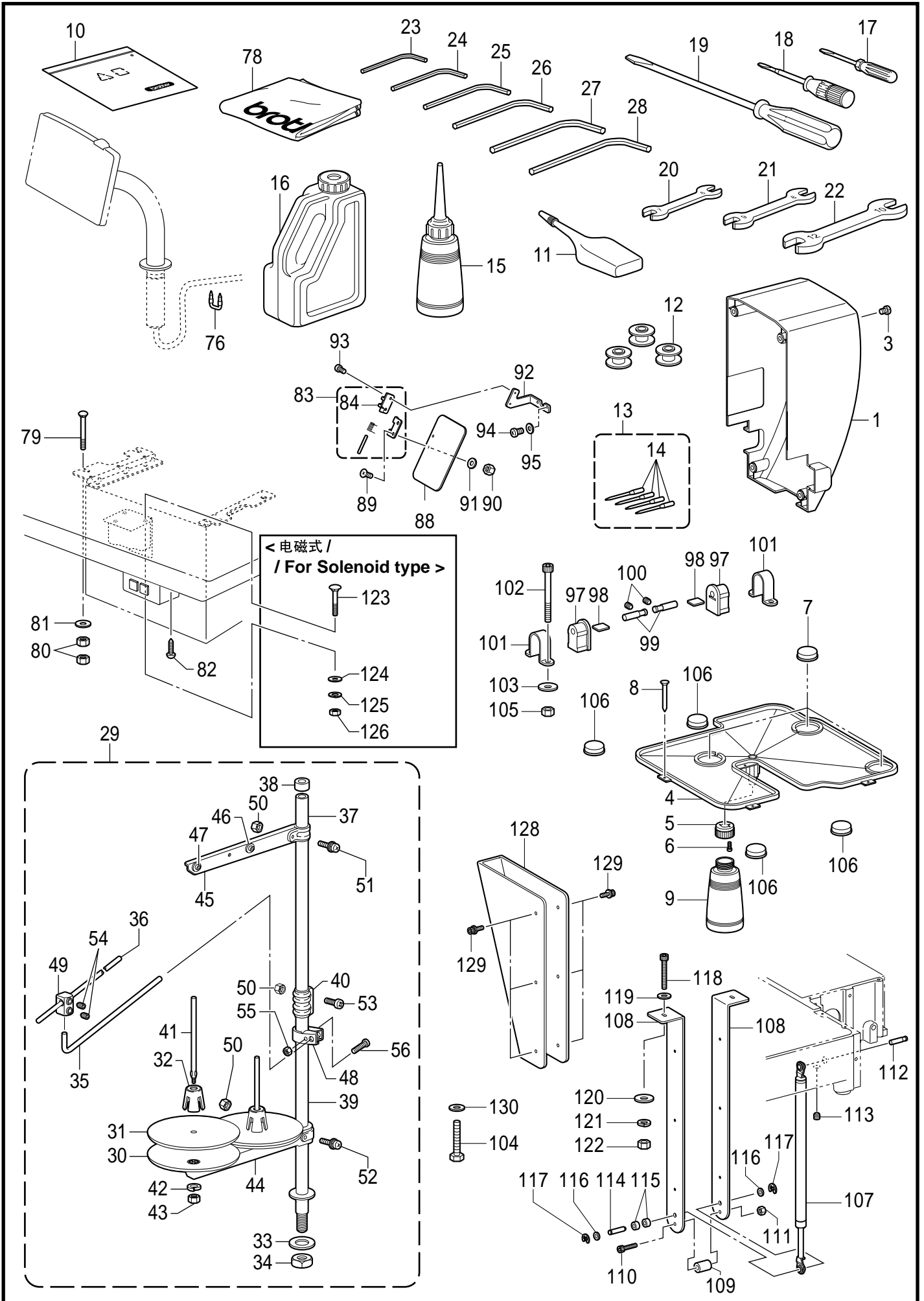
O. 모터 관제/Motor mechanism



P. 발판 스위치 페달 관계/Foot witch pedal mechanism



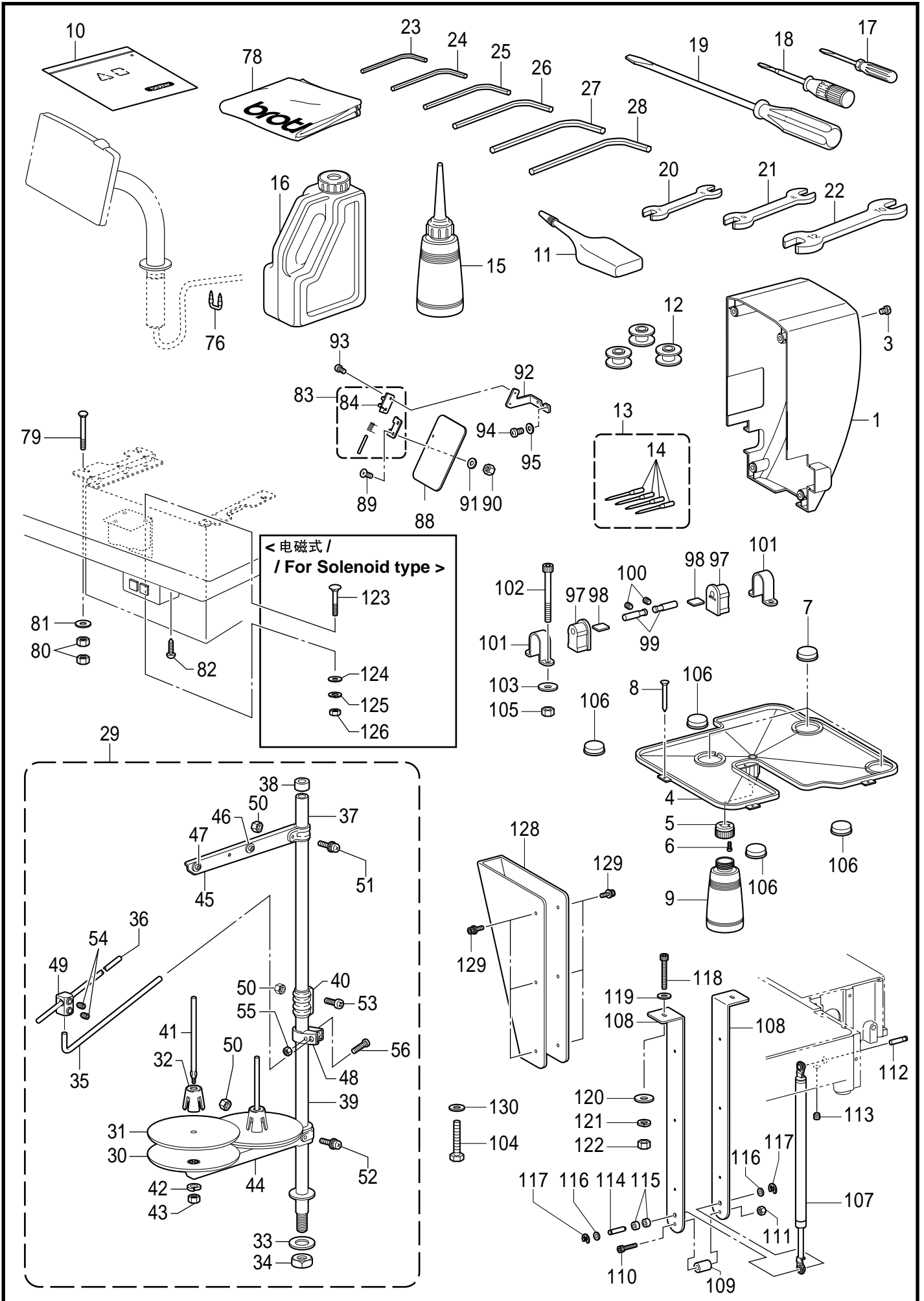
Q. 악세서리 관계/Accessories



Q. 액세서리 관계/Accessories

Ref.No.	Parts No.	Name of Parts	품 명	Q'ty
1	C1-M-0733-00	MOTOR COVER	모터 커버	1
3	C1-M-0007-00	SCREW PAN M6X10	나사	4
4	C1-M-0734-00	OIL PAN	오일팬	1
5	C1-M-0735-00	DUST OILER	배유통 마개	1
6	C1-M-0736-00	TAPPING SCREW PAN V M3X12	나사	2
7	C1-M-0737-00	RUBBER CUSHION	쿠션 고무	3
8	C1-M-0738-00	NAIL	못	7
9	C1-M-0739-00	OILER	배유통	1
10	C1-M-0740-00	ACCESSORY BAG	액세서리 봉투	1
11	C1-M-0741-00	SILICONE OIL	실리콘 오일	1
12	C1-M-0742-00	BOBBIN. LAN	보빈	3
13	Gauge Parts Page	NEEDLE 4 PIECE ASSY	바늘	1
14	Gauge Parts Page	NEEDLE	바늘	4
15	C1-A-0067-00	OILER ASSY	오일 주유기(조)	1
16	C1-A-0068-00	OIL TANK ASSY	오일통(조)	1
17	C1-M-0744-00	SCREW-DRIVER 1.9X52	드라이버(1.9X52)	1
18	C1-M-0745-00	SCREW-DRIVER 3.4X70	드라이버(3.4X70)	1
19	C1-M-0746-00	SCREW-DRIVER 5.5X190	드라이버(5.5X190)	1
20	C1-M-0747-00	WRENCH 6X7	스패너(6X7)	1
21	C1-M-0748-00	WRENCH 8X9	스패너(8X9)	1
22	C1-M-0749-00	WRENCH 10X12	스패너(10X12)	1
23	C1-M-0750-00	HEXAGONAL WRENCH 1.5	육각 렌치(1.5)	1
24	C1-M-0751-00	HEXAGONAL WRENCH 2	육각 렌치(2)	1
25	C1-M-0752-00	HEXAGONAL WRENCH 2.5	육각 렌치(2.5)	1
26	C1-M-0753-00	HEXAGONAL WRENCH 3	육각 렌치(3)	1
27	C1-M-0754-00	HEXAGONAL WRENCH 4	육각 렌치(4)	1
28	C1-M-0755-00	HEXAGONAL WRENCH 5	육각 렌치(5)	1
29	C1-M-0756-00	COTTON STAND ASSY 2DTHF	실패꽃이(조)	1
30	C1-M-0757-00	SPOOL STAND BASE	스풀 스탠드 베이스	2
31	C1-M-0758-00	SPOOL MAT	스풀 매트	2
32	C1-M-0759-00	SPOOL CUSHION	스풀 쿠션	2
33	C1-M-0760-00	WASHER PLAIN 16	와셔	1
34	C1-M-0761-00	NUT U5/8-28	너트	1
35	C1-M-0762-00	THREAD GUIDE SUPPORT BAR	실안내 지지봉	1
36	C1-M-0763-00	THREAD GUIDE 3	실안내	1
37	C1-M-0764-00	COLUMN PIPE	칼럼 파이프	1
38	C1-M-0765-00	COLUMN CAP	칼럼 마개	1
39	C1-M-0766-00	COLUMN PIPE D	칼럼 파이프	1
40	C1-M-0767-00	COLUMN JOINT	칼럼 조인트	1
41	C1-M-0768-00	SPOOL SHAFT B	스풀 축	2
42	C1-M-0217-00	WASHER SPRING 2-5	스프링 와셔	2
43	C1-M-0692-00	NUT 1 M5	너트	2
44	C1-M-0769-00	SPOOL HOLDER 2	스풀 홀더	1
45	C1-M-0770-00	THREAD HANGER 2	실걸이	1
46	C1-M-0771-00	THREAD HANGER BASE	실걸이 베이스	2
47	C1-M-0772-00	THREAD BUSH	실 붓싱	2
48	C1-M-0773-00	THREAD GUIDE HOLDER	실안내 잡이	1
49	C1-M-0770-00	JOINT	조인트	1
50	C1-M-0692-00	NUT 1 M5	너트	4
51	C1-M-0771-00	SCREW, PAN(S/P WASHER) M5X14	나사	1
52	C1-M-0772-00	SCREW, PAN(S/P WASHER) M5X32	나사	1
53	C1-M-0773-00	SCREW PAN M5X14	나사	2
54	C1-M-0774-00	SET SCREW SOCKET (CP) M6X6	나사	2











Q. 약세사리 관계/Accessories







Q. 악세서리 관계/Accessories

	Parts No.	Name of Parts	품명	Q'ty
55	C1-M-0692-00	NUT 1 M5	너트	1
56	C1-M-0772-00	SCREW, PAN(S/P WASHER) M5X32	나사	1
76	C1-M-0731-00	STAPLE 10X20	스태이플	7
78	C1-M-0775-00	HEAD COVER	미싱 커버	1
79	C1-M-0776-00	BOLT M8X55	볼트	4
80	C1-M-0777-00	NUT 1 M8	너트	8
81	C1-M-0778-00	WASHER PLAIN L8	와셔	4
82	C1-M-0779-00	WOOD SCREW ROUND 2 M4.5X16	나사	2
83	C1-A-0069-00	HINGE ASSY	힌지(조)	1
84	C1-M-0780-00	EYE GUARD HINGE	안전판 힌지	1
88	C1-M-0781-00	EYE GUARD	안전판	1
89	C1-M-0782-00	SCREW FLAT M3X8	나사	2
90	C1-M-0783-00	NUT 1 M3	너트	2
91	C1-M-0784-00	WASHER PLAIN M3	와셔	2
92	C1-M-0785-00	EYE GUARD HOLDER A	안전판 홀더	1
93	C1-M-0034-00	SCREW PAN M3X5	나사	2
94	C1-M-0279-00	SCREW PAN M4X6	나사	2
95	C1-M-0786-00	WASHER PLAIN S4	와셔	2
97	C1-M-0787-00	RUBBER CUSHION	쿠션 고무	2
98	C1-M-0788-00	SPACER	스페이서	2
99	C1-M-0789-00	PIN	핀	2
100	C1-M-0063-00	SET SCREW SOCKET (FT) M6X6	나사	2
101	C1-M-0790-00	HINGE HOLDER	힌지 홀더	2
102	C1-M-0791-00	BOLT SOCKET M6X50	볼트	4
103	C1-M-0792-00	WASHER 2.3X8.5X38ST	와셔	4
104	C1-M-0793-00	BOLT M6X60	볼트	1
105	C1-M-0283-00	NUT 1 M6	너트	4
106	C1-M-0737-00	RUBBER CUSHION	쿠션 고무	4
107	C1-M-0794-00	SHOCK ABSORBER GAS	가스 스프링	1
108	C1-M-0795-00	HOLDER ABSORBER	가스 스프링 브라켓	2
109	C1-M-0796-00	SPACER	스페이서	1
110	C1-M-0797-00	BOLT SOCKET M6X40	볼트	1
111	C1-M-0283-00	NUT 1 M6	너트	1
112	C1-M-0798-00	SHAFT U	축	1
113	C1-M-0063-00	SET SCREW SOCKET (FT) M6X6	나사	1
114	C1-M-0799-00	SHAFT D	축	1
115	C1-M-0800-00	SHAFT COLLAR, GAS	카라	2
116	C1-M-0801-00	WASHER PLAIN S8	와셔	2
117	C1-M-0802-00	RETAINING RING E6	E-링	2
118	C1-M-0803-00	BOLT SOCKET M6X75	볼트	2
119	C1-M-0804-00	WASHER PLAIN M6	와셔	2
120	C1-M-0792-00	WASHER 2.3X8.5X38ST	와셔	2
121	C1-M-0805-00	WASHER SPRING 2-6	스프링 와셔	2
122	C1-M-0283-00	NUT 1 M6	너트	2
		<For Solenoid type>		
123	C1-M-0806-00	BOLT M6X60	볼트	3
124	C1-M-0804-00	WASHER PLAIN M6	와셔	3
125	C1-M-0805-00	WASHER SPRING 2-6	스프링 와셔	3
126	C1-M-0283-00	NUT 1 M6	너트	3
128	C1-M-0807-00	HOLDER ABSORBER COVER	가스 스프링 커버	1
129	C1-M-0239-00	BOLT SOCKET (S/P WASHER) M4X8	볼트	6
130	C1-M-0804-00	WASHER PLAIN M6	와셔	1

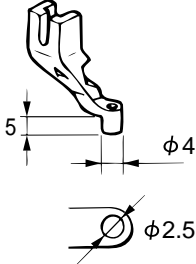
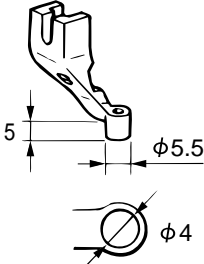
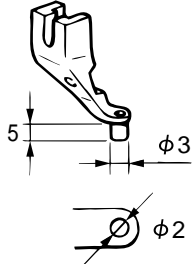
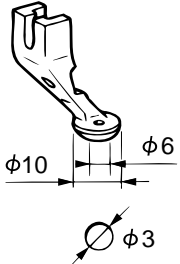
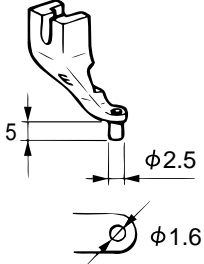

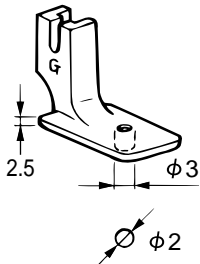
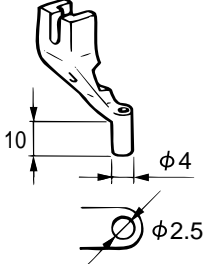
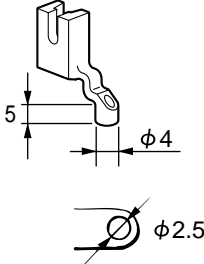
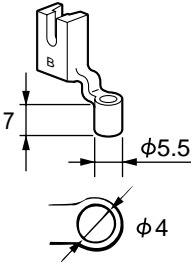
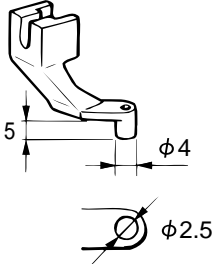
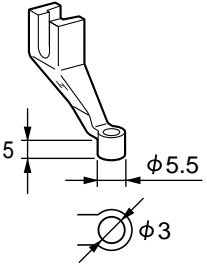
R. 전용부품 리스트/Different parts list

품명 Part name	규격 Spec.	후물 Heavy-weight materials	중후물 Medium-weight materials
(J-66) 침판 커버 Needle hole plate 		(φ2.4) C1-M-0910-00	(φ2.2) C1-M-0911-00
(E-35) 보빈 케이스 (조) Bobbin case assy 		C1-A-0019-00	
(E-36) 실조절 스프링 Tension spring 		C1-M-0441-00	
(E-37) 나사 Screw 		C1-M-0442-00	
(E-38) 보빈케이스 스프링 Anti-spin spring 		C1-M-0443-00	
(E-39) 보빈 Bobbin 		C1-M-0444-00	
(E-42) 셔틀훅 Shuttle hook assy, w/box 		C1-M-0904-00	C1-M-0905-00
(E-34) 셔틀 레이스 베이스 Shuttle race base 		C1-M-0902-00	C1-M-0903-00
(G-30) 실장력 조절 스프링 Spring, tension 		C1-M-0908-00	C1-M-0909-00
(G-9) 실채기 스프링 Thread take-up spring 		C1-M-0906-00	C1-M-0907-00

R. 전용부품 리스트/Different parts list

품명 Part name 규격 Spec.	후물 Heavy-weight materials	중후물 Medium-weight materials
(G-28) 보조 실장력 조절 스프링 Spring, tension 	C1-M-0516-00	
(G-20) 바늘대 실안내 Needle bar thread guide 	C1-M-0510-00	
(Q-13) 바늘 (조) Needle assy (B-32, Q-14) 바늘 Needle 	C1-M-0912-00	C1-M-0913-00
	DP× 17 <# 19 >	DP× 5 <# 16 >
(D-57) 노루발 Presser foot 	C1-M-0900-00	C1-M-0901-00

S. 게이지 파트 리스트/Gauge parts list

노루발/Presser foot			
C1-M-0914-00	C1-M-0915-00	C1-M-0916-00	C1-M-0917-00
			
C1-M-0918-00	C1-M-0919-00	C1-M-0920-00	C1-M-0921-00
			
C1-M-0922-00	C1-M-0923-00	C1-M-0924-00	C1-M-0925-00
			

침판커버/Needle hole plate		
C1-M-0926-00	C1-M-0927-00	C1-M-0928-00
